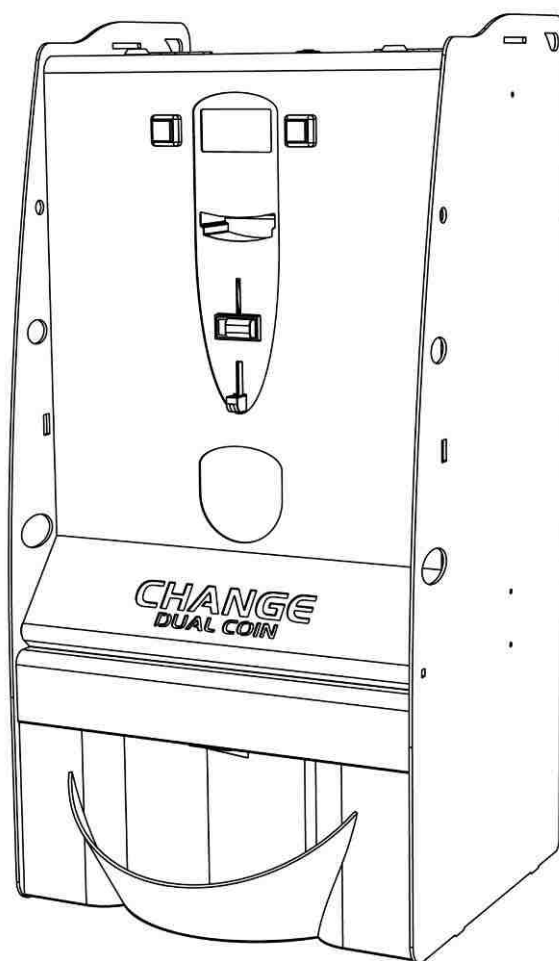


# *Dual Coin PRO*

Geldwechsler



Betriebshandbuch



# LEGENDE DER VERWENDETEN SYMBOLE

Um die Benutzung dieses Handbuchs zu vereinfachen,  
wurden folgende Symbole verwendet.



Wichtige Informationen

---



Vor dem Gebrauch aufmerksam durchlesen.

---



Achtung!

---



## KONFORMITÄTSERKLÄRUNG

DER HERSTELLER: Comestergroup s.r.l. via M. Curie 8,20060 Gessate MI

ERKLÄRT:

Das Produkt

TYP: Geldwechsler  
MARKE: Comestero  
MODELL: Dual Coin PRO

ist mit den folgenden EU-Richtlinien einschließlich der letzten Änderungen und mit den entsprechenden gesetzlichen Vorschriften im Aufstellungsland konform:

2004/108/EG  
2006/95/EG

Und folgende harmonisierte Normen wurden angewendet:

**EN 55014-1**  
**EN 61014-2**  
**EN61000-3-2**  
**EN61000-3-3**  
**EN62233**  
**EN 60335-2-82**

Gessate, den 17.11.2010  
Riccardo Chionna, Geschäftsführender Direktor der Comestergroup s.r.l.

## SICHERHEITSHINWEISE

Um Schäden durch Kurzschlüsse oder Brände zu vermeiden, wurde dieses Gerät mit einer Reihe von Sicherheitsvorrichtungen ausgestattet.



**Diese Vorrichtungen dürfen unter keinen Umständen vom Stromkreis ausgeschlossen bzw. entfernt oder ausgeschaltet werden.**

Wenn diese Vorrichtungen bei Wartungs- oder Reparaturarbeiten deaktiviert werden müssen, darf an dem Gerät nur gearbeitet werden, nachdem dieses vom Stromnetz getrennt wurde.



Die Sicherheitsvorrichtungen wurden in Konformität mit den geltenden Sicherheitsnormen erstellt.

Der Betreiber muss die Wirksamkeit dieser Sicherheitsvorrichtungen in regelmäßigen Abständen prüfen.

## Risiken, die beim Betrieb des Geräts auftreten können

Das Gerät ist ausschließlich für den Betrieb in Innenräumen bestimmt.

Wenn der gute Betriebszustand des Geräts gewährleistet ist und das Gerät korrekt (wie in diesem Handbuch beschrieben) installiert wurde, ist der Bediener während des Betriebs keinen Gefahren ausgesetzt.

Das Personal, das mit dem Befüllen der Hopper sowie der Inbetriebnahme des Geräts und dessen Wartung betraut ist, muss folgende Hinweise beachten: Alle beweglichen Teile (Türen und Gehäuse) können unterschiedlich schwere Verletzungen verursachen, wenn sie nicht mit der erforderlichen Umsicht bewegt werden. Außerdem wird empfohlen, vor allen Arbeiten an dem offenen Gerät (Wartung usw.) dieses vom Stromnetz zu trennen.



**Risiken, die aus der Stromversorgung entstehen:** direkter Kontakt mit der Hauptversorgungsleitung.  
Eingriffe dieser Art dürfen nur von **Fachtechnikern** durchgeführt werden.



**Quetschungsgefahr** während der Bewegung der beweglichen Geräteteile.  
Das Öffnen und Schließen der Gehäusetüren immer langsam und umsichtig ausführen.

## Risiken, die während der Installation des Geräts und der vorbereitenden Arbeiten auftreten können

Die nachfolgend beschriebenen Installationsanweisungen (Kapitel 9) beachten, um Personen- und Sachschäden zu vermeiden.



**Quetschungsgefahr** während der Bewegung und Aufstellung des Geräts.  
Der Transport des Geräts darf nur von einem **Fachtechniker**, der für die Bewegung von Lasten qualifiziert ist, ausgeführt werden (Gabelstaplerfahrer usw.).

Vorsichtsmaßnahmen:

- Nur Hebegeräte und Hebegurte mit entsprechender Eignung verwenden.
- Der Bereich, in dem das Gerät bewegt wird, muss frei von Hindernissen oder Personen sein.
- Vor dem Anheben die Stabilität der Last prüfen. Die Bewegungen sehr vorsichtig ausführen und mögliche Schwenkbewegungen vermeiden.



**Risiken, die aus der Stromversorgung entstehen:** direkter Kontakt mit stromführenden Teilen beim Anschluss an die Hauptversorgungsleitung. Eingriffe dieser Art dürfen nur von **Fachtechnikern** durchgeführt werden.

Vorsichtsmaßnahmen:

- Prüfen, ob die Versorgungsleitung im Hinblick auf die Stromaufnahme des Geräts über hinreichende Kapazitäten verfügt.
- Vor dem Anschluss des Geräts und der Peripheriegeräte an die Stromversorgung diese an die Erdungsanlage anschließen.

## Risiken während der Wartung des Geräts



**Risiken, die aus der Stromversorgung entstehen:** Kontakt mit spannungsführenden Teilen im Inneren des elektrischen Schaltschranks. Eingriffe dieser Art dürfen nur von **Fachtechnikern** durchgeführt werden.

Vorsichtsmaßnahmen:

- Vor jedem Eingriff an dem Gerät den Hauptschalter der Stromversorgung ausschalten.

## Warnschilder

An dem Gerät wurden in unmittelbarer Nähe eventueller Gefahrenquellen Warnschilder angebracht, die mit allgemein verständlichen Piktogrammen, Symbolen und/oder schriftlichen Warnhinweisen auf die entsprechenden Gefahren aufmerksam machen.



ALLGEMEINER  
GEFAHRENHINWEIS



STROMSCHLAGGEFAHR



ERDUNG

# ALLGEMEINE GARANTIEBEDINGUNGEN

Den nachfolgenden Abschnitt sorgfältig durchlesen. Er enthält wichtige Informationen über die allgemeinen Garantiebedingungen für dieses Produkt.

Unser Unternehmen gewährt für die gelieferten Produkte eine Garantie von 12 Monaten. Die Garantiefrist beginnt mit dem Tag des Kaufs des Produkts (hier wird das Rechnungsdatum zugrunde gelegt). Die Garantie bezieht sich ausschließlich auf den normalen Betrieb des gelieferten Produkts und auf das Ergebnis der erbrachten Dienstleistung. Die Instandsetzung der normalen Betriebsfunktionen des gelieferten Produkts darf nur in unserem Firmensitz durchgeführt werden.

Die Comestero übernimmt keine Haftung, wenn das gelieferte Produkt unter Aufstellungsbedingungen oder technischen Betriebsvoraussetzungen eingesetzt wird, die nicht mit den in der technischen Dokumentation vorgegebenen Betriebsvorschriften konform sind. Außerdem haftet das Unternehmen nicht für direkte oder indirekte Schäden, die nicht auf eine Störung des Geräts zurückzuführen sind.

Die Garantieansprüche verfallen, wenn der Käufer seinen Zahlungsverpflichtungen nicht fristgerecht nachkommt.

Unter folgenden Bedingungen verfallen die Garantieansprüche:

- Beschädigung oder Entfernung des Typenschildes, auf dem die Seriennummer vermerkt ist.
- transportbedingte Schäden.
- Schäden, die durch Vandalismus oder Naturkatastrophen entstanden sind bzw. vorsätzlich verursacht wurden.
- falsche oder unfachmännische Installation des Produkts.
- unangemessene oder mangelhafte elektrische Anlagen.
- nachlässiger oder unsachgemäßer Einsatz des Produkts.
- Nichtbeachtung der Anweisungen für den Betrieb.
- Eingriffe wegen angeblicher Störungen oder vorgegeblicher Kontrollen.
- nicht autorisierte Eingriffe an dem Gerät.

Alle Eingriffe oder Veränderungen an den gelieferten Produkten, die von Personen durchgeführt werden, die von uns nicht ausdrücklich autorisiert wurden, führt zum sofortigen Verfall der Garantieansprüche. Die Comestero erklärt, dass sie auf der Grundlage des aktuellen Wissensstands und der Konstruktionsverfahren das Problem der Integrität der gelieferten Produkte im Hinblick auf vorsätzliche Versuche, deren Betrieb zu beeinträchtigen, geprüft hat. Dennoch haftet das Unternehmen in keinem Fall für unzulässiges Verhalten oder Schäden, die auf den unlauteren Gebrauch des Geräts zurückzuführen sind.

*Sehr geehrter Kunde,  
Wir danken Ihnen, dass Sie sich für ein Produkt der Firma Comestero entschieden haben. Wenn Sie die in diesem Handbuch beschriebenen Anweisungen beachten, bleiben Ihnen die hochwertigen Funktionseigenschaften des Geräts langfristig erhalten. Wir bitten Sie, die mit den geltenden Sicherheitsvorschriften konformen Bedienungs- und Wartungsanweisungen sorgfältig durchzulesen und das Handbuch für spätere Einsichtnahmen aufzubewahren.*

# Inhalt

<b>Inhalt</b> .....	<b>8</b>
<b>1. Einleitung</b> .....	<b>10</b>
<b>2. Produktbeschreibung</b> .....	<b>10</b>
<b>3. Sicherheitshinweise</b> .....	<b>10</b>
<b>4. Bewegen und Auspacken</b> .....	<b>11</b>
4.1 Erhalt des verpackten Produkts .....	11
4.2 Bewegen .....	11
4.3 Auspacken.....	11
4.4 Kennzeichnung des Geräts und des Zubehörs .....	12
<b>5. Installation</b> .....	<b>15</b>
5.1 Raumbedarf .....	15
5.2 Sockelinstallation.....	16
5.3 Aufsatzinstallation.....	17
<b>6. Anschlüsse</b> .....	<b>18</b>
<b>7. Inbetriebnahme des Geräts</b> .....	<b>19</b>
7.1 Vorbereitende Schritte .....	19
7.2 Betrieb und Programmierung.....	19
<b>8. Programmierung</b> .....	<b>20</b>
8.1 Vorbereitende Schritte.....	20
8.2 Schnellmenü für die Wartung/Konfigurierung.....	20
A. <i>Hopper automatisch entleeren</i> .....	21
B. <i>Buchhaltungsdaten</i> .....	21
C. <i>Überbezahlung</i> .....	22
8.3 Konfigurationsmenü .....	23
A. <i>Status der Peripheriegeräte</i> .....	23
B. <i>Konfiguration importieren</i> .....	23
C. <i>Akzeptierte Münzen</i> .....	24
D. <i>Akzeptierte Banknoten</i> .....	25
E. <i>Münzen für den Hopper einstellen</i> .....	25
<i>Diese Funktion ist auch für den zweiten Hopper (sofern vorgesehen) verfügbar</i> .....	26
F. <i>Jetonwert einstellen</i> .....	26
F.1 <i>Ausgabelogik</i> .....	27
<i>Für bestimmte Bargeldwerte, die in den Geldwechsler eingeführt werden, können Wechselgeldkombinationen für die Ausgabe definiert werden</i> .....	27
G. <i>Banknotenprüfer aktivieren/deaktivieren</i> .....	29
H. <i>Münzprüfer aktivieren/deaktivieren</i> .....	29
I. <i>Sprache einstellen</i> .....	30
J. <i>Automatische Ausgabe und gemischte Ausgabe</i> .....	31
K. <i>Gerät auf die Standardeinstellungen zurücksetzen</i> .....	33
L. <i>Hopper automatisch entleeren</i> .....	33
M. <i>Datum und Uhrzeit einstellen</i> .....	34
N. <i>Passwort einstellen</i> .....	34
O. <i>Konfiguration auf SD-Karte speichern</i> .....	36
8.3 Buchhaltungsmenü .....	37
8.4 Hinweise für den Gebrauch der SD-Karte .....	40
A. <i>Einleitung</i> .....	40
B. <i>SD-Karte entnehmen und einsetzen</i> .....	40
C. <i>Daten der SD-Karte auf einem PC anzeigen</i> .....	40
D. <i>Firmware-Updates vom PC in den Geldwechsler importieren</i> .....	40
<b>9. Pflege und Wartung</b> .....	<b>41</b>
9.1 Äußere Wartung und Reinigung .....	41
9.2 Wartung und Reinigung des Gehäuseinneren.....	41
9.3 Stilllegung .....	41
<b>10. Störungsdiagnose und Kundendienst</b> .....	<b>42</b>
<b>11. Technische Daten</b> .....	<b>43</b>



<b>12. Anhänge.....</b>	<b>44</b>
12.1 Außerbetriebnahme und Entsorgung.....	44

# 1. Einleitung

Dieses Handbuch und die dazugehörigen Anlagen liefern alle erforderlichen Informationen für die Installation des Produkts und dessen Bedienung sowie eine Reihe technischer Informationen für dessen korrekte Wartung. Die in dem Handbuch enthaltenen Informationen können ohne Vorankündigung geändert werden und stellen keine Verpflichtung für die Firma Comestero dar. Die in dem Handbuch enthaltenen Informationen wurden sorgfältig zusammengestellt und geprüft. Dennoch übernimmt die Comestero keine Haftung für Schäden, die sich aus dessen Gebrauch ergeben. Vorbehaltlich abweichender Erklärungen sind die Bezüge auf Firmen, Namen, Daten und Adresse zufällig und dienen ausschließlich der Veranschaulichung der Produktfunktionen. Jede auch teilweise Vervielfältigung des Produkts ist ohne die ausdrückliche Genehmigung durch die Firma Comestero group nicht gestattet.

## 2. Produktbeschreibung

Dual Coin ist ein sicherer und vielseitiger Geldwechsler, der sich dank seines speziellen Designs leicht installieren und in jeden Aufstellungsbereich integrieren lässt. Er verfügt über einen Banknotenprüfer, ein übersichtliches Display und eine SD-Karte für den Export von Buchhaltungsdaten und Konfigurationsparametern. Dual Coin ist die ideale Lösung für die Ausgabe großer Mengen unterschiedlicher Münzen/Jetons und garantiert die Sicherheit der Einnahmen, denn das Gehäuse zeichnet sich durch eine widerstandsfähige und robuste Bauweise aus und ist zusätzlich durch die Verwendung von Dickblech und ein Sicherheits-Rohrrahmenschloss mit Dreipunktverriegelung besonders wirkungsvoll vor Vandalismus und Ein- und Aufbruchversuchen geschützt. Die Verwendung einer neuen Generation von Peripheriegeräten, die über das Protokoll ccTalk miteinander verbunden sind, gewährleistet die erforderliche Sicherheit in der Datenübertragung.

## 3. Sicherheitshinweise



Das vorliegende Handbuch vor der Installation sorgfältig durchlesen. Die Kenntnis der in diesem Handbuch enthaltenen Informationen und Anweisungen ist grundlegende Voraussetzung für den korrekten Gebrauch des Produkts. Das Produkt und die Verpackung bei Erhalt im Hinblick auf eventuelle Transportschäden überprüfen. Die elektrischen Anschlüsse müssen sorgfältig geprüft werden. Schäden, die durch die Missachtung aller hier aufgeführten Sicherheitsvorschriften entstehen, fallen nicht unter die Garantiebestimmungen. Im vorliegenden Handbuch werden Symbole verwendet, die auf wichtige Informationen verweisen, die unbedingt beachtet werden müssen.

## 4. Bewegen und Auspacken

### 4.1 Erhalt des verpackten Produkts

Bei Erhalt prüfen, ob das Produkt während des Transports beschädigt wurde. Eventuelle Schäden müssen der Transportfirma sofort mitgeteilt werden.

Nach dem Transport muss die Verpackung unversehrt sein, *d. h.*:

- Der Transportbehälter darf keine Quetschungen, Stoßspuren, Verformungen oder Risse aufweisen.
- Der Transportbehälter darf nicht nass sein oder Spuren aufweisen, die anzeigen, dass der Behälter möglicherweise Regen, Frost oder Hitze ausgesetzt war.
- Die Verpackung darf keine Spuren einer gewaltsamen Öffnung aufweisen.

Außerdem muss geprüft werden, ob der Verpackungsinhalt mit der Bestellung übereinstimmt.

### 4.2 Bewegen



Um Schäden während der Bewegung zu vermeiden, wird empfohlen, das Gerät ausschließlich in seiner ursprünglichen Verpackung und nur mit geeigneten Transportmitteln zu bewegen. Die Anweisungen auf der Verpackung für die Bewegung des Produkts müssen unbedingt beachtet werden.

Nach dieser ersten Prüfung muss das Gerät für den Transport an den endgültigen Aufstellungsort wieder verpackt werden.

Folgende Hinweise beachten:

Das Gerät *nicht* ziehen.

Den Transportbehälter während der Bewegung *nicht* kippen oder legen.

*Nicht* mit dem Gerät gegen andere Gegenstände stoßen.

Das Gerät *niemals* (auch nicht in der Verpackung) der Witterung aussetzen.

### 4.3 Auspacken

Das Gerät wurde vor der Lieferung einer Werkprüfung unterzogen und mit verschiedenen Materialien verpackt, eine Verpackung für den Geldwechsler und eine Verpackung aus Wellpappe für den Sockel zum Schutz während des Transports und der Bewegung.

Für das Auf- und Abladen mit entsprechenden Hebevorrichtungen (z. B. Hubwagen) wurden die Kisten auf eine Holzpalette gesetzt (bis zu zwei Geräteteile pro Palette).



Für das Entpacken die Anweisungen auf der Kiste beachten.  
Die Verpackung aus Karton und die Palette sind mit den Vorschriften für die Abfallwiederverwertung und -entsorgung konform (für die Entsorgung die Vorschriften des Aufstellungslandes befolgen).

## 4.4 Kennzeichnung des Geräts und des Zubehörs

Abbildung 1 zeigt, wo sich das Typenschild, auf dem die wichtigsten Betriebseigenschaften und Identifizierungsdaten des Geräts vermerkt sind, befindet. Besonders wichtig ist die Seriennummer in dem entsprechenden Feld.

Diese Nummer muss immer bei der Anforderung des Kundendienstes, Ersatzteilbestellungen, Reparaturen oder Informationsanfragen bezüglich der Funktionen des Geräts angegeben werden.

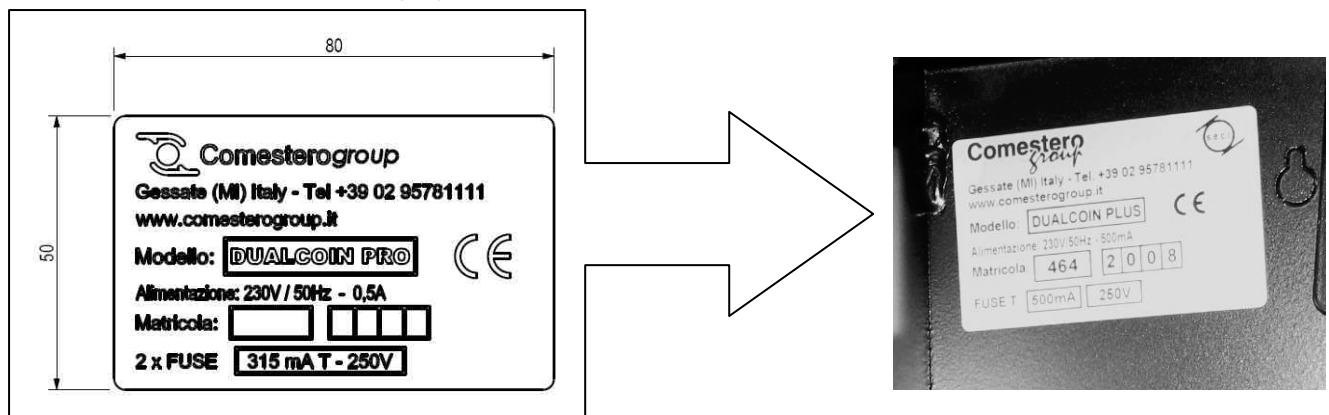


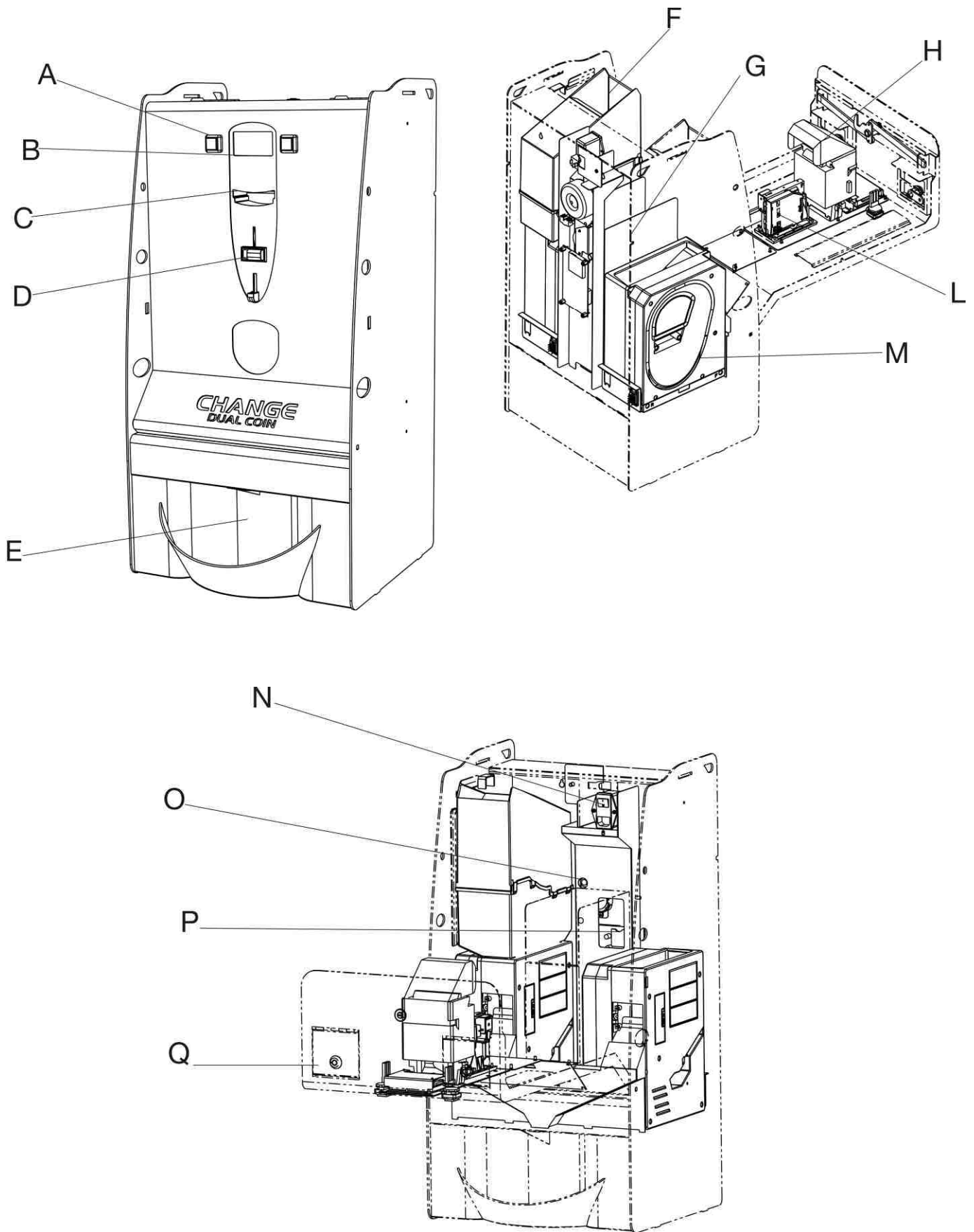
Abb. 1



Das Typenschild des Geräts muss gut lesbar sein. Es ist untersagt, das Typenschild zu entfernen oder die hier aufgeführten Daten zu manipulieren. Bei Beschädigung oder Verlust muss ein neues Typenschild beim Hersteller angefordert werden. Das Typenschild ist wie in Abbildung 1 dargestellt an dem Gerät befestigt.

Es wird darauf hingewiesen, dass die Garantie nur für das Gerät mit der auf dem Typenschild vermerkten Seriennummer gültig ist.

BEZEICHNUNG DER GERÄTETEILE:



- A. Wahltasten
- B. Display
- C. Banknoteneingabe
- D. Münzeingabe
- E. Münzausgabe
- F. Hoppererweiterung
- G. Kassenbereich
- H. Banknotenprüfer (intern)
- I. Elektronischer Münzprüfer (intern)
- M. Hopper für eine Münzsorte
- N. Betriebstaste
- O. Konfigurationstaste
- P. Platine mit Steckplatz für SD-Karte
- Q. Öffnungen für die Befüllung der Hopper

Das Produkt wird serienmäßig mit **folgendem Zubehör** geliefert:

- Gehäuseschlüssel:

Für jedes der beiden Geräteschlösser werden zwei Schlüssel geliefert.

Es empfiehlt sich, die Ersatzschlüssel getrennt von den Schlüsseln, die normalerweise gebraucht werden, aufzubewahren.

Außerdem sollte die in die Schlüssel eingeprägte Seriennummer vermerkt werden, damit bei Verlust ein Duplikat des Schlüssels bei der Comestero Group angefordert werden kann.

- Befüllungstrichter
- Bedienungshandbuch
- SD-Karte
- Netzkabel

# 5. Installation

## 5.1 Raumbedarf

In der folgenden Zeichnung sind die Abmessungen des Geräts aufgeführt, um dessen Aufstellung und Installation zu vereinfachen. Der Geldwechsler Dual Coin Plus kann auf 2 verschiedene Arten installiert werden: auf einem Sockel (Abb. 4) oder als Aufsatzgerät (Abb. 3).

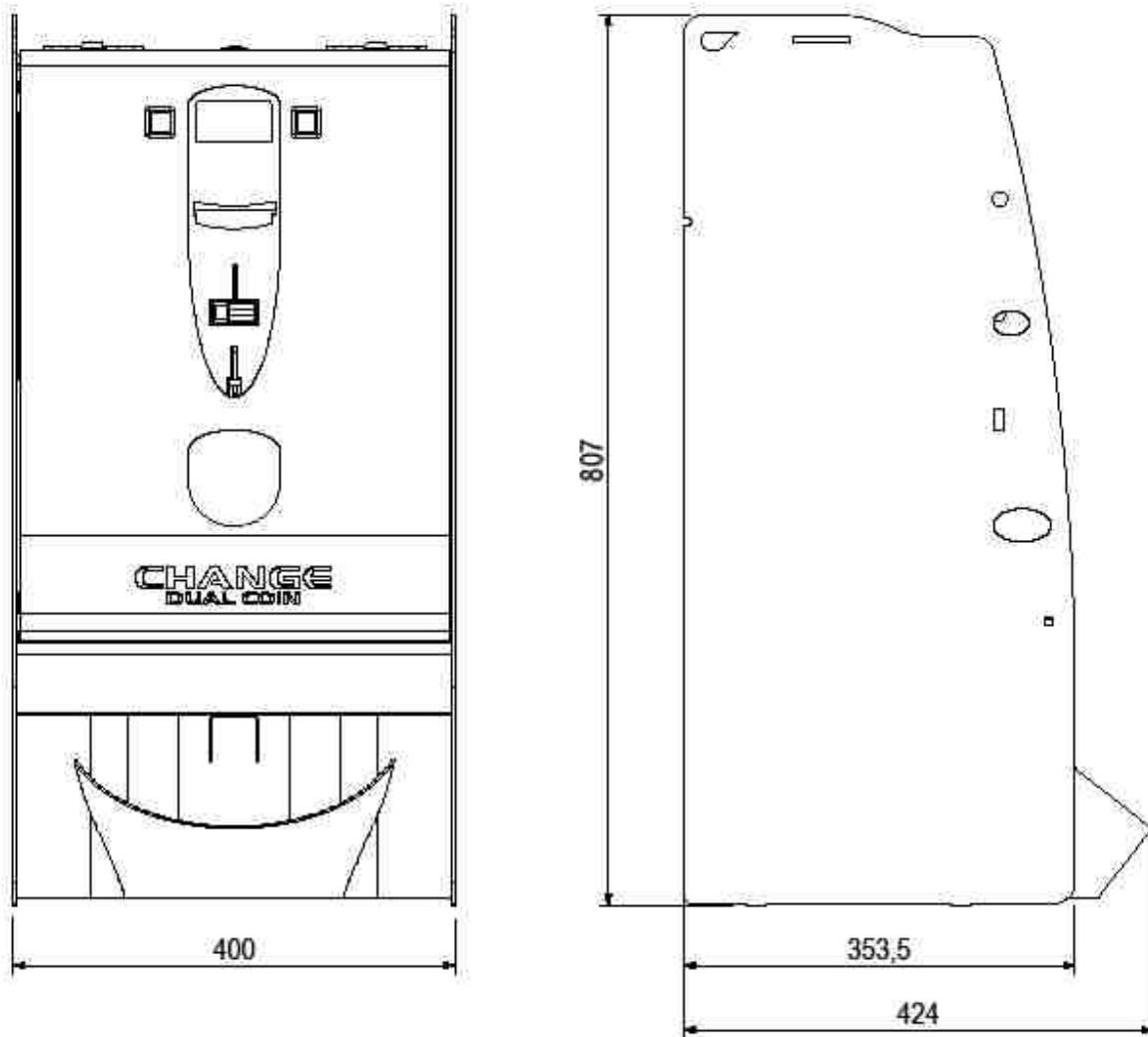


Abb. 3

## 5.2 Sockelinstallation

- Den Sockel an dem gewünschten Aufstellungspunkt in Position bringen.
- Den Geldwechsler anheben und so auf den Sockel setzen, dass die drei Bohrungen auf dem Sockel mit den drei Schraubenmuttern an dem Geldwechsler übereinstimmen.
- Die drei M6 Schrauben mit einem Kreuzschlitz-Schraubendreher Gr. 4 anziehen.
- Den Netzstecker des Geldwechslers an die Stromversorgung anschließen.

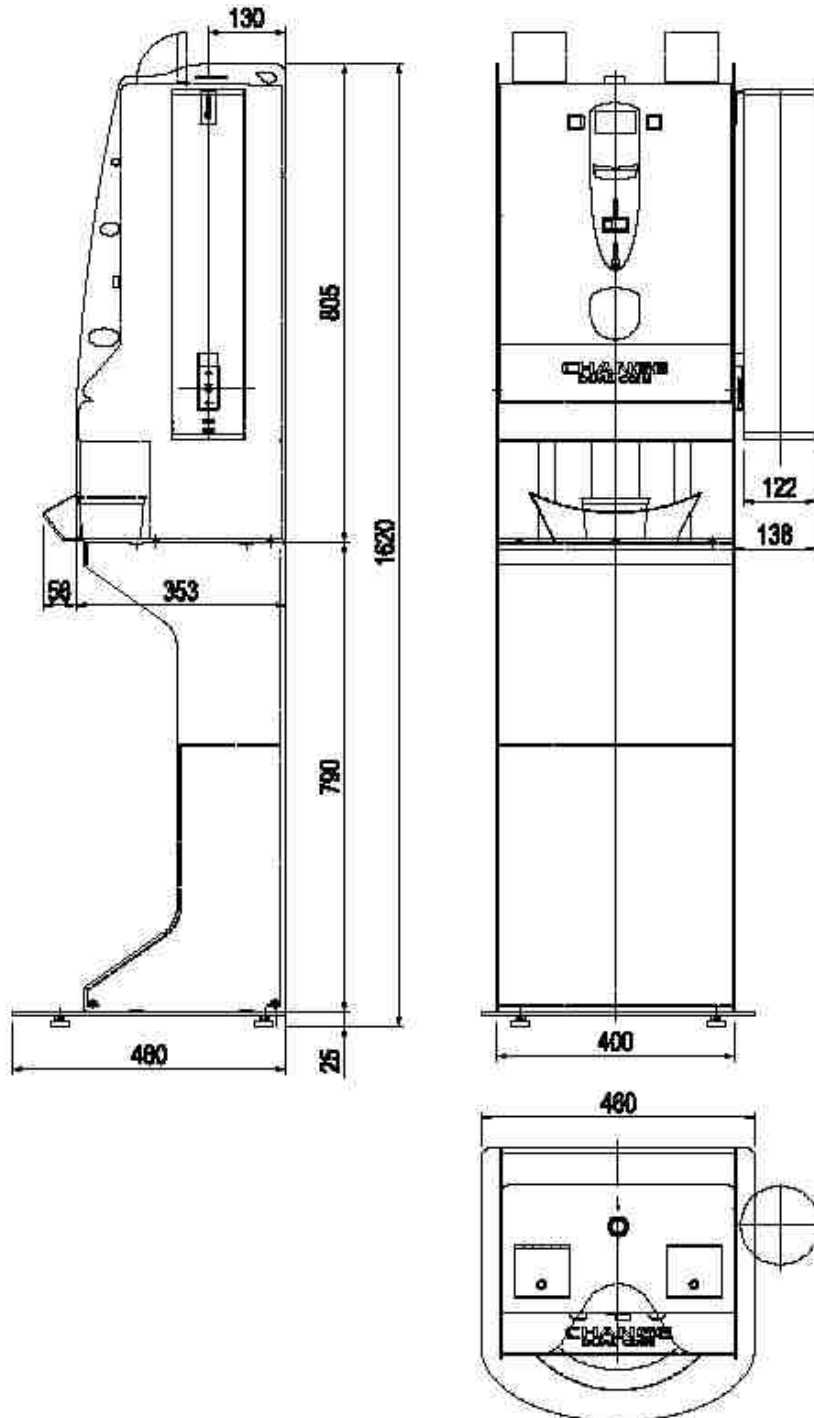
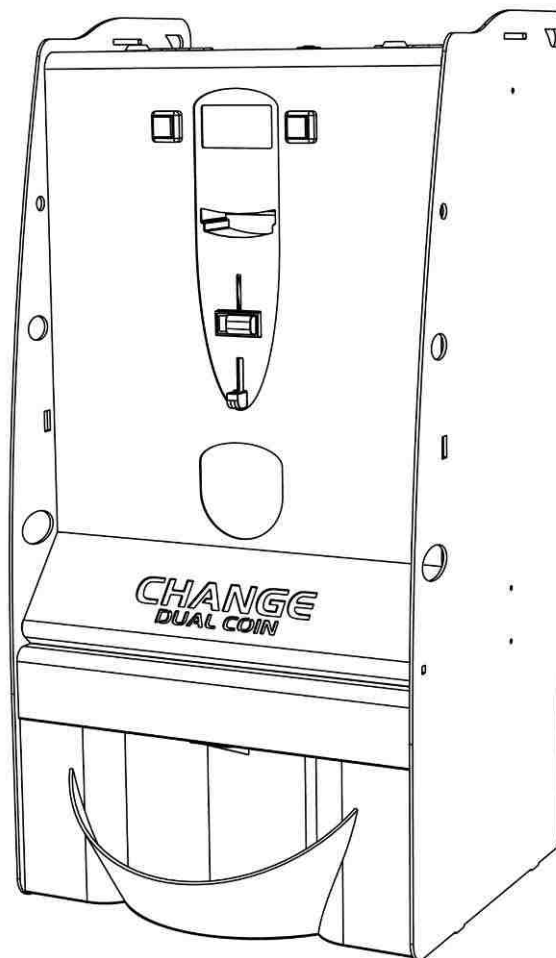


Abb. 3



## 5.3 Aufsatzinstallation

Der Dual Coin kann auch als Aufsatzgerät installiert werden. Die Fläche, auf der der Dual Coin installiert wird, muss stabil sein und über eine ausreichende Tragfähigkeit verfügen. Den Dual Coin niemals auf unebenen Flächen installieren.



## 6. Anschlüsse



Mit Ausnahme des Anschlusses an die Stromversorgung wurden alle elektrischen Anschlüsse des Geräts erstellt. Vor dem Anschluss an die elektrische Anlage sicherstellen, dass das Gerät ausgeschaltet ist bzw. der Betriebsschalter im vorderen Innenfach des Geldwechslers wie in Abb. 7 auf "0" steht.

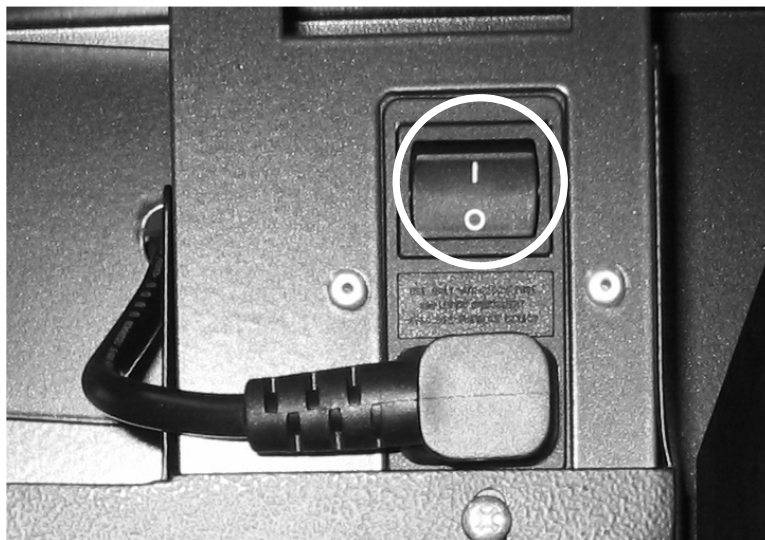


Abb. 7



Sicherstellen, dass die elektrische Anlage, an die das Gerät angeschlossen werden soll, über die erforderlichen elektrischen Eigenschaften sowie einen geeigneten Fehlerstrom-Schutzschalter verfügt. Das Gerät mit dem mitgelieferten Netzkabel an die elektrische Anlage anschließen. (Das Kabel, das schon an den Betriebsschalter des Geräts angeschlossen ist, befindet sich auf der

Rückseite des Geräts.)

Für die Installation ist folgende Richtlinie verbindlich: **EN 61140: Schutz gegen elektrischen Schlag.**

# 7. Inbetriebnahme des Geräts

Das Gerät wurde werkseitig konfiguriert. Diese Standardkonfiguration kann verändert werden.

## 7.1 Vorbereitende Schritte

Vor der Inbetriebnahme müssen die Hopper befüllt werden (damit die Betriebsbedingung LEER nicht mehr gegeben ist).

Auf diese Weise werden die verschiedenen Zahlungssysteme aktiviert und der Geldwechsler ist betriebsbereit. Für den Zugriff und das Befüllen des Hoppers die obere Klappe (Q) öffnen und die Münzen in das entsprechende Fach füllen.

## 7.2 Betrieb und Programmierung

Den Geldwechsler mit dem Betriebsschalter im Innenfach einschalten.

Nach dem Einschalten wird auf dem Display für einige Sekunden die Programmversion angezeigt.

Während des Betriebs wird auf dem Display des Geldwechslers Folgendes angezeigt:

Der Dual Coin Plus verfügt über zwei Hopper, einen Banknotenprüfer und eventuell einen Münzprüfer.

Im Folgenden wird der Standardbetrieb des Geldwechslers beschrieben. Bei Einstellungen, die von der werkseitigen Standardkonfiguration abweichen, kann es zu anderen als den beschriebenen Betriebsabläufen kommen (siehe hierzu das Kapitel "Programmierung").

Sofern der Kunde beim Kauf keine anderen Angaben gemacht hat, ist das Gerät wie folgt programmiert und konfiguriert:

- Sprache Italienisch/Englisch
- Wertetabelle:
- Währung: Euro
- Banknotenprüfer: Innovative NV10
- Konfiguration Banknotenprüfer: ccTalk mit 5/10/20/50 Euro
- Münzprüfer: Comestero group RM5HD
- Konfiguration Münzprüfer: ccTalk mit 0,05/0,10/0,20/0,50/1/2 Euro (Sortierer aktiviert).
- Hopper: Hopper Money Control MK4

# 8. Programmierung

## 8.1 Vorbereitende Schritte

Für Einstellung der Betriebsparameter des Geldwechslers und den Zugriff auf die Programmierung die entsprechende Taste (O) im oberen Fach drücken.

Beim Drücken der Konfigurationstaste (O) schaltet sich der Geldwechsler automatisch aus dem Betriebsmodus in den Konfigurationsmodus.

Alle Konfigurationsschritte werden über die Wahltasten (A) und das Display (B) ausgeführt.

Der Dual Coin verfügt über ein Schnellmenü für die Konfiguration, in dem die gebräuchlichsten Wartungs- und Konfigurationsfunktionen zusammengefasst sind, und ein Gesamtmenü, das aus einem Buchhaltungsmenü und einem Konfigurationsmenü besteht.

Für die Navigierung in den Schnell-, Buchhaltungs- und Konfigurationsmenüs werden die beiden Wahltasten (A) auf der Vorderseite des Münzwechslers gedrückt. Normalerweise wird die linke Taste für die Navigierung verwendet, während mit der rechten Taste Funktionen ausgewählt/bestätigt werden.

## 8.2 Schnellmenü für die Wartung/Konfigurierung

In dem Schnellmenü für die Konfigurierung sind die Wartungs- und Konfigurationsfunktionen, die vom Betreiber des Automaten am häufigsten verwendet werden, zusammengefasst. Für den Zugriff auf dieses Menü muss der Geldwechsler in den Programmiermodus geschaltet werden. Dazu die Konfigurationstaste (O) im Innenfach des Geldwechslers drücken.

Auf dem Display erscheint jetzt die erste Seite des Schnellmenüs für Wartung und Konfiguration.



Für den Zugriff auf das Menü einen der beiden Wahltasten drücken.

## A. Hopper automatisch entleeren

Die erste Bildschirmseite des Schnellmenüs bezieht sich auf die Entleerung des Hoppers.

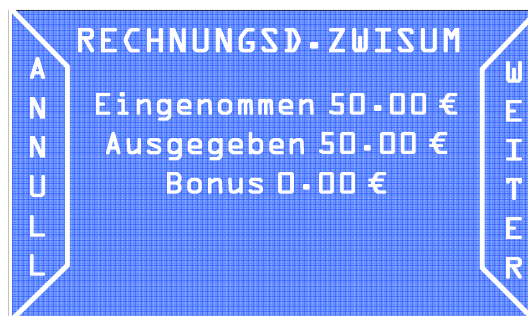


Für die Aktivierung der automatischen Entleerung die Option JA wählen. Bei Auswahl der Option NEIN wird die nachfolgende Bildschirmseite für die Entleerung des Hoppers 2 angezeigt.

**HINWEIS: Die Entleerung des Hoppers kann jederzeit durch Drücken einer der beiden Tasten unterbrochen werden.**

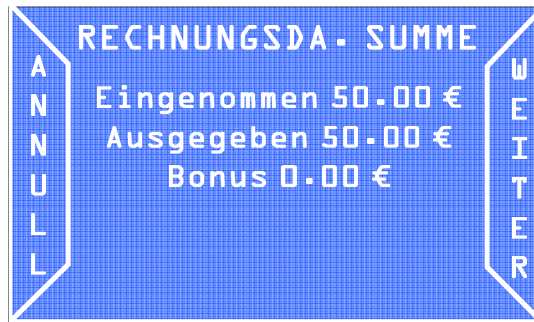
## B. Buchhaltungsdaten

Die zweite Funktion des Schnellmenüs bezieht sich auf die Buchhaltung. Über sie können Informationen über Einnahmen und Ausgaben angezeigt werden.



Bei Auswahl der Funktion WEITER wird die nachfolgende Bildschirmseite aufgerufen. Durch Auswahl der Funktion ANNULL können die Teildaten der Buchhaltung gelöscht werden.

Die dritte Funktion des Schnellmenüs bezieht sich auf die Gesamtdaten der Buchhaltung:



Wie schon auf der Seite der Teildaten wird bei Auswahl der Funktion WEITER die nachfolgende Bildschirmseite angezeigt, während mit der Funktion ANNULL die Gesamtdaten der Buchhaltung gelöscht werden.

Abschließend wird folgende Bildschirmseite für das Schnellmenü angezeigt:



Bei Auswahl der Funktion START kehrt das Programm an den Anfang des Schnellmenüs zurück. Mit der Funktion KOMPL kann auf das Gesamtmenü zugegriffen werden.

### C. Überbezahlung

Immer wenn eine Überbezahlung auftritt, d. h., wenn das eingegebene Geld nicht gewechselt wurde, speichert der Geldwechsler diesen Vorfall. Abschließend werden alle Überbezahlungen in einer Liste angezeigt. Wenn keine Überbezahlung aufgetreten ist, erscheint auf dem Display folgende Meldung:



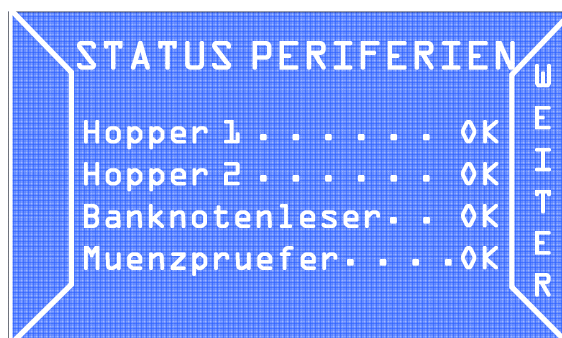
## 8.3 Konfigurationsmenü

Auf der ersten Seite des Gesamtmenüs die Option KONFIG wählen, um auf das Konfigurationsmenü zuzugreifen.



### A. Status der Peripheriegeräte

Auf der ersten Bildschirmseite des Gesamtmenüs wird ein Überblick über den Status aller für den Geldwechsler installierten Peripheriegeräte angezeigt. Die korrekt arbeitenden Peripheriegeräte sind mit "OK" gekennzeichnet. Bei Störungen erscheint die Meldung "Alarm" rechts von dem jeweiligen Peripheriegerät. Die Funktion WEITER auswählen, um auf die nächste Bildschirmseite zuzugreifen.



### B. Konfiguration importieren

Auf der Bildschirmseite "Konfiguration importieren" können die Betriebseinstellungen, die zuvor auf einer SD-Karte gespeichert wurden, in den Geldwechsler importiert werden.

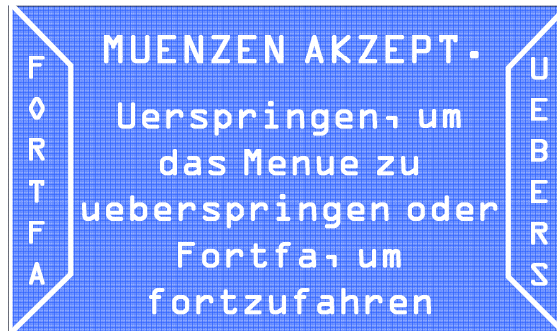


**Hinweis: Auf diese Daten kann nur zugegriffen werden, wenn die SD-Karte mit den Konfigurationsdaten zuvor in den entsprechenden Steckplatz (N) geschoben wurden.**

Für den Import der Konfigurationsparameter in den Geldwechsler die Option JA auswählen. Um diese Funktion zu überspringen und direkt auf die nächste Bildschirmseite zuzugreifen, die Option NEIN wählen.

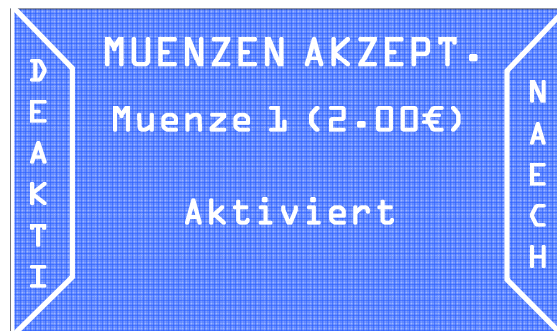
### C. Akzeptierte Münzen

Auf der Bildschirmseite "Akzeptierte Münzen" werden die Münzen, die der Geldwechsler akzeptieren bzw. ablehnen soll, programmiert (wenn ein Münzprüfer installiert wurde).



Mit der Option ÜBERSPR wird dieses Menü übersprungen. Mit der Option FORTFA wird das Menü geöffnet und die Einstellungen können geändert werden.

Wird das Untermenü geöffnet, erscheint auf dem Display folgende Anzeige:

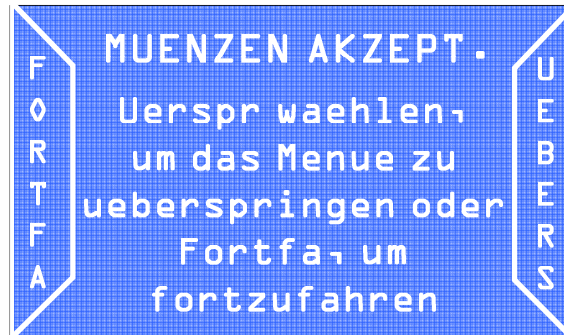


Die Option AKTIV/DEAKTI wählen, um die betreffenden Münzen für die Annahme freizuschalten bzw. zu sperren. Mit der Taste NAECH zur nächsten Münze wechseln.



## D. Akzeptierte Banknoten

Auf der Bildschirmseite "Akzeptierte Banknoten" die Option UEBERSPR wählen, wenn dieses Menü übersprungen werden soll. Das Menü mit der Option FORTFA aufrufen, um die Banknotenstückelungen, die der Geldwechsler akzeptieren bzw. ablehnen soll, zu programmieren.



Die Option AKTIV/DEAKTIV wählen, um die betreffenden Banknotenstückelungen für die Annahme freizuschalten bzw. zu sperren. Mit der Taste NAECH zur nächsten Banknotenstückelung wechseln.



## E. Münzen für den Hopper einstellen

Um den korrekten Betrieb des Geldwechslers zu gewährleisten, muss der Münztyp, mit dem der Hopper befüllt wird, mit dem Münzwert, der auf der Bildschirmseite "Münze Hopper" eingestellt wurde, übereinstimmen.



Mit der Option WEITER auf das nächste Menü zugreifen. Mit der Taste NAECH zum nächsten Münztyp wechseln.

Nach der sechsten Münze kann durch Drücken der Option NAECH der Wert geprüft werden, der den eventuell in den Hopper eingefüllten Jetons zugewiesen wurde.

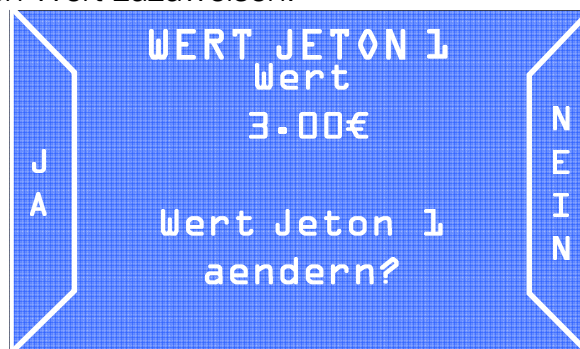


In diesem Beispiel wurde dem Jeton ein Wert von 3 Euro zugewiesen.

Diese Funktion ist auch für den zweiten Hopper (sofern vorgesehen) verfügbar.

## F. Jetonwert einstellen

Auf der nächsten Bildschirmseite die Option JA wählen, um den in den Hopper eingefüllten Jetons einen Wert zuzuweisen.



Auf dem Bildschirm erscheint die Meldung:

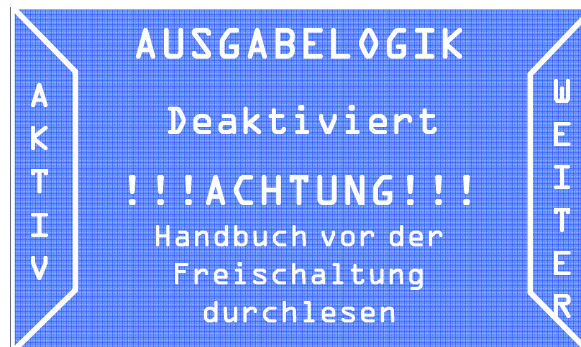


Mit der linken Taste (WEITER) und der rechten Taste (WECHSE) wird den Jetons ein Wert in Euro zugewiesen.

Für den zweiten Hopper (sofern vorgesehen) kann ebenfalls ein Jetonwert zugewiesen werden.

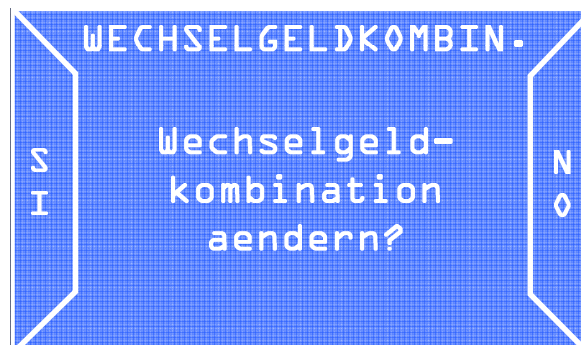
## F.1 Ausgabelogik

Für bestimmte Bargeldwerte, die in den Geldwechsler eingeführt werden, können Wechselgeldkombinationen für die Ausgabe definiert werden. Auf der Bildschirmseite AUSGABELOGIK die Option AKTIV wählen.

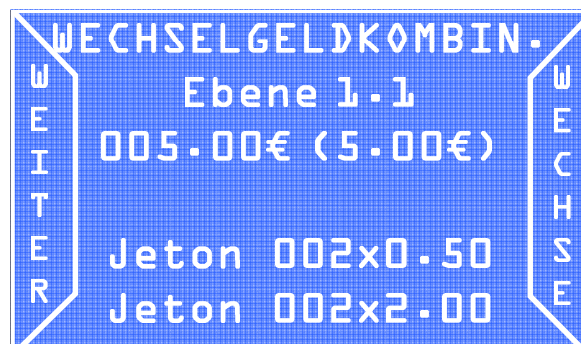


Auf dem Display erscheint jetzt folgende Sicherheitsmeldung. Die Option JA wählen, um fortzufahren.

**Wenn die Ausgabelogik nicht geändert wird, gibt der Geldwechsler das Wechselgeld nach dem Prinzip der Münzgleichheit aus (nur bei 2 Hoppern).**



Nachfolgend wird eine Tabelle mit den Wechselgeldkombinationen angezeigt:



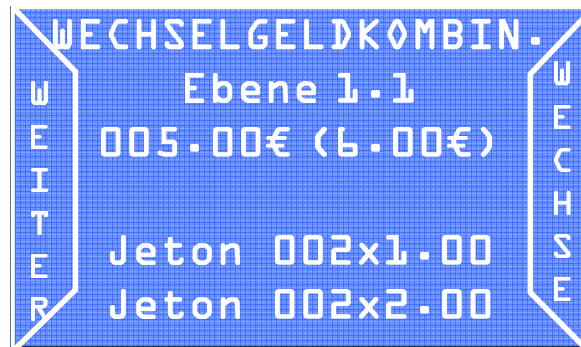
Es gibt 5 verschiedene Ebenen. Für jede Ebene sind 3 verschiedene Tabellen für die 3 Wechselgeldkombinationen, die der Geldwechsler dem Kunden vorschlägt, vorgesehen.

Für jede Tabelle kann ein Eingabewert (entspricht dem in Klammern angegebenen Wert des auszugebenden Wechselgelds) und eine Wechselgeldkombination definiert werden.

In dem aufgeführten Beispiel gibt der Geldwechsler bei der Eingabe von 5 Euro eine Wechselgeldkombination von je 2 x 50 Cent Münzen und 2 x 2 Euro Münzen aus.

Mit dieser Funktion kann auch ein eventueller Bonus, der zum Zeitpunkt des Geldwechsels ausgegeben werden soll, verwaltet werden. Wird in die Klammer ein weiterer Wert eingegeben, dann zahlt der Geldwechsler diesen Wert zusätzlich in Jetons aus.

*Beispiel:*



Werden 5 Euro in den Geldwechsler eingeführt, dann zahlt dieser Jetons im Wert von 6 Euro aus, d. h. 2 Jetons mit einem Wert von je 2 Euro und 2 Jetons mit einem Wert von je 1 Euro. Das entspricht einem Bonus von 1 Euro.

**Es empfiehlt sich, die Bonusauszahlung nur in Kombination mit der Wechselgeldausgabe in Jetons zu programmieren.**

### G. Banknotenprüfer aktivieren/deaktivieren

Auf der Bildschirmseite "Banknotenprüfer" kann der installierte Banknotenprüfer aktiviert bzw. deaktiviert werden.



Durch Auswahl der Option WEITER auf das nächste Menü zugreifen. Mit der Funktion AKTIV/DEAKTI den Banknotenprüfer aktivieren bzw. deaktivieren.

### H. Münzprüfer aktivieren/deaktivieren

Auf der Bildschirmseite "Münzprüfer" kann der Münzprüfer (sofern installiert) aktiviert bzw. deaktiviert werden.



Durch Auswahl der Option WEITER auf das nächste Menü zugreifen. Mit der Funktion AKTIV/DEAKTIV den Münzprüfer aktivieren bzw. deaktivieren.

## I. Sprache einstellen

Auf den nachfolgenden Bildschirmseiten kann eine Sprache für die Bedienung des Geldwechslers eingestellt werden.

### I.1 Standardsprache

Auf dieser Bildschirmseite kann die Standardsprache für die Bedienung des Geldwechslers durch den Endkunden bzw. den Wartungstechniker eingestellt werden. Es stehen insgesamt vier Sprachen für die Auswahl zur Verfügung.



Durch Auswahl der Option WEITER auf das nächste Menü zugreifen. Mit der Option WECHSE die Spracheinstellung ändern.

### I.2 Sprachen exportieren

Auf dieser Bildschirmseite kann das für diesen Geldwechsler installierte Sprachpaket über die integrierte SD-Karte in ein identisches Geldwechslermodell der Serie "Pro" exportiert werden. Das Sprachpaket wird in die SD-Karte kopiert.



Durch Auswahl der Option NEIN auf das nächste Menü zugreifen. Mit der Option JA den Export des Sprachpakets in die SD-Karte aktivieren.

### I.3 Sprachen importieren

Auf dieser Bildschirmseite kann das für einen Geldwechsler der Serie "Pro" installierte Sprachpaket über die SD-Karte in ein identisches Geldwechslermodell der Serie "Pro" importiert werden. Das Sprachpaket wird von der SD-Karte auf die CPU des Geldwechslers geladen.



Durch Auswahl der Option NEIN auf das nächste Menü zugreifen. Mit der Option JA das Sprachpaket von der SD-Karte in die CPU-Platine importieren.

### J. Automatische Ausgabe und gemischte Ausgabe

Bei der automatischen Ausgabe wird das Wechselgeld automatisch nach Eingabe einer Banknote ohne Drücken der Wahltaste ausgezahlt.



Durch Auswahl der Option WEITER auf das nächste Menü zugreifen. Mit der Funktion AKTIV/DEAKTI die automatische Ausgabe aktivieren bzw. deaktivieren.

Bei der gemischten Ausgabe werden die Münzen in Hopper 1 und Hopper 2 gemischt ausgegeben. Wenn z. B. 10 Euro gewechselt werden sollen und die gemischte Ausgabe aktiviert ist, zahlt der Geldwechsler 3 x 2 Euro Münzen und 4 x 1 Euro Münzen aus.



Durch Auswahl der Option WEITER auf das nächste Menü zugreifen. Mit der Funktion AKTIV/DEAKTI die gemischte Ausgabe aktivieren bzw. deaktivieren.



## K. Gerät auf die Standardeinstellungen zurücksetzen

Auf der Bildschirmseite "Standard laden" kann das Gerät auf die werkseitigen Standardeinstellungen (Default) zurückgesetzt werden.



Bei Auswahl der Option NEIN wird das Gerät nicht auf die Standardeinstellungen zurückgesetzt und das nächste Menü wird angezeigt. Bei Auswahl der Option JA wird das Gerät auf die Standardeinstellungen zurückgesetzt. Anschließend erscheint die nächste Bildschirmseite.

## L. Hopper automatisch entleeren

Auf der Bildschirmseite "Hopper entleeren" kann der Hopper automatisch entleert werden.



Mit der Option JA wird die automatische Entleerung des Hoppers aktiviert. Mit der Option NEIN wird die nachfolgende Bildschirmseite aufgerufen.

**HINWEIS: Die Entleerung des Hoppers kann jederzeit durch erneutes Drücken der Taste unterbrochen werden.**

## M. Datum und Uhrzeit einstellen

Auf der Bildschirmseite "Datum und Uhrzeit" können Datum und Uhrzeit eingestellt werden.



Mit der Option WEITER auf das nachfolgende Menü zugreifen. Mit der Option ÄNDERN den jeweiligen Wert erhöhen.

## N. Passwort einstellen

Auf den nachfolgenden Bildschirmseiten kann ein Passwort für den Zugriff auf die Konfigurations- und Wartungsmenüs eingestellt werden.

### P.1 Passwort aktivieren/deaktivieren

Auf der Bildschirmseite "Passwort aktivieren" die Passwortfunktion für den Zugriff auf die Konfigurations- und Buchhaltungsmenüs aktivieren.



Mit der Option WEITER auf das nächste Menü zugreifen. Mit der Option AKTIV/DEAKTI die Passwortfunktion aktivieren bzw. deaktivieren.

## P.2 Passwort ändern

Auf der Bildschirmseite "Passwort ändern" kann das Passwort geändert werden:



Durch Auswahl der Option NEIN auf das nächste Menü zugreifen. Mit der Option JA das Passwort ändern.

Um das Passwort zu ändern, muss zunächst das alte Passwort oder, wenn das Passwort zum ersten Mal geändert wird, das **Standardpasswort (1111)** eingegeben werden. Auf dem Bildschirm erscheint die Meldung:



Den Cursor mit der Option WEITER von einer Zahl auf die nächste versetzen. Mit der Option WECHSE den Wert der ausgewählten Zahl erhöhen. Anschließend muss das neue Passwort erneut eingegeben werden:

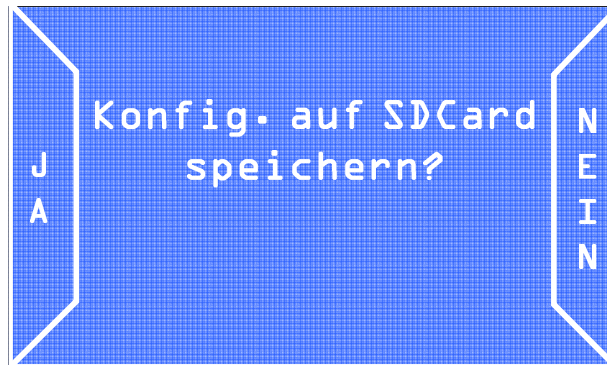


Den Cursor mit der Option WEITER von einer Zahl auf die nächste versetzen. Anschließend die Taste anhaltend drücken, um die Passworteingabe zu bestätigen und auf die nächste Seite zu wechseln.

## 0. Konfiguration auf SD-Karte speichern

Alle Änderungen der Konfigurationsparameter können auf der SD-Karte gespeichert werden.

Nach Abschluss aller Konfigurationsschritte erscheint auf dem Display folgende Seite:



Bei Auswahl der Option JA wird die Konfiguration auf der integrierten SD-Karte gespeichert. Bei Auswahl der Option NEIN wird das Menü, ohne die Konfiguration zu speichern, verlassen.

## 8.3 Buchhaltungsmenü

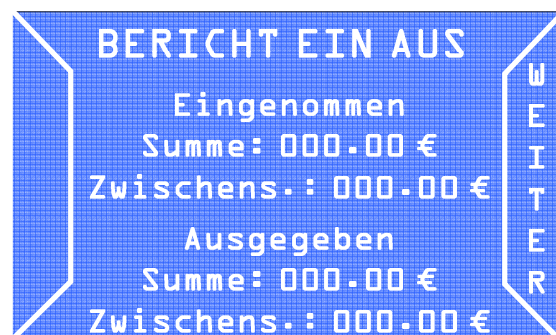
Im Buchhaltungsmenü werden die Rechnungsdaten, d. h. Informationen über Einnahmen bzw. Auszahlungen, angezeigt.

Die Buchhaltung unterteilt sich in Teil- und Gesamtbuchhaltung.

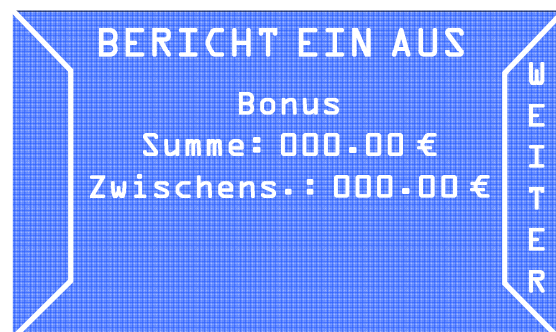
Für den Zugriff auf das Buchhaltungsmenü im Gesamtmenü die Option RECHNUNG wählen.



Auf dem Display erscheint die erste Buchhaltungsseite, auf der eine Liste der Teil- und Gesamtbuchhaltungsdaten für die eingegangenen und ausgezahlten Beträge angezeigt wird.



Bei Auswahl der Option WEITER werden die Buchhaltungsdaten der Bonuszahlungen angezeigt.

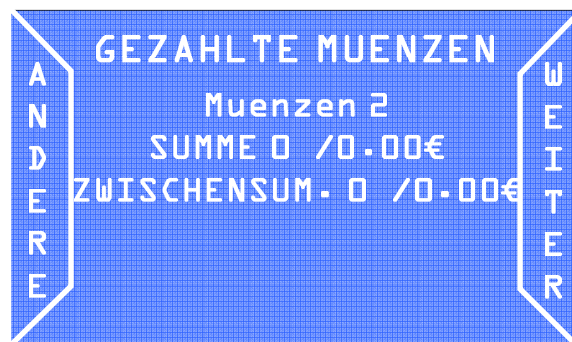


Mit der Option WEITER die nachfolgende Bildschirmseite aufrufen, auf der die detaillierten Rechnungsdaten für die eingegebenen Banknoten angezeigt werden.



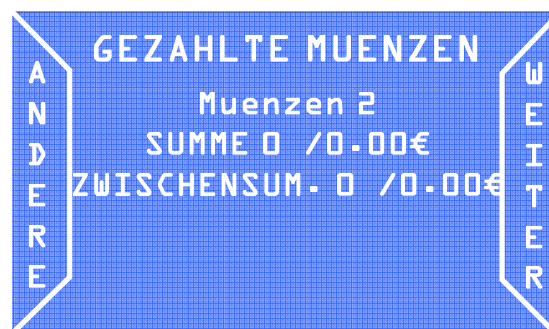
Mit der Option WEITER die nachfolgende Bildschirmseite aufrufen und ANDERE auswählen, um die Buchhaltungsdaten der übrigen Banknotenstückelungen anzuzeigen.

Die gleichen Informationen werden für die Münzen auf den nachfolgenden Bildschirmseiten angezeigt.



Mit der Option WEITER die nachfolgende Bildschirmseite aufrufen und ANDERE auswählen, um die Buchhaltungsdaten der übrigen Münzsorten anzuzeigen.

Und abschließend analog zu den ausgezahlten Münzen:



Die gespeicherten Buchhaltungsdaten können auf der Bildschirmseite "Chronik löschen" gelöscht werden. Mit der Option WAEHLE eine der folgenden Funktionen auswählen:

**Zwischensummen löschen:** Die Daten der Teilbuchhaltung werden gelöscht.

**Gesamtsummen löschen:** Die Daten der Gesamtbuchhaltung werden gelöscht.

**Verlassen:** Die nächste Bildschirmseite wird angezeigt.



Bei Auswahl der Option STARTE wird die Funktion ausgeführt.

Alle Buchhaltungsdaten können außerdem in die integrierte SD-Karte exportiert und auf einem PC mit Microsoft Excel angezeigt und bearbeitet werden.



Mit der Option NEIN die Bildschirmseite verlassen. Mit der Option JA die Rechnungsdaten exportieren.

## **8.4 Hinweise für den Gebrauch der SD-Karte**

### **A. Einleitung**

Eine SD-Karte ist ein kompaktes Speichermedium mit variabler Speicherkapazität. Die Geldwechsler der Serie Pro der jüngsten Generation sind mit einer Platine mit Steckplatz für eine SD-Karte ausgestattet. Die SD-Karte gehört zum Lieferumfang. Auf der SD-Karte können wie oben beschrieben eine Reihe von Dateien, die nur mit den gleichen Modellen der Geldwechsler Pro kompatibel sind, gespeichert werden.

### **B. SD-Karte entnehmen und einsetzen**

Die mitgelieferte SD-Karte befindet sich in dem Steckplatz der Platine des Geldwechslers.

Für die Entnahme der SD-Karte auf die freie Seite drücken. Ein Blockiersystem mit Feder gibt die Karte frei, die dann herausgenommen werden kann.

Beim Wiedereinführen in den Steckplatz die SD-Karte soweit einführen, bis ein Klick hörbar ist.

### **C. Daten der SD-Karte auf einem PC anzeigen**

Alle auf der SD-Karte enthaltenen Daten können auf einem PC in dem Programm Microsoft Excel angezeigt werden.

Der PC muss über ein Standardlesegerät für SD-Karten verfügen, in das die SD-Karte eingesetzt wird. Für PCs ohne integriertes Lesegerät sind im Handel externe Universallesegeräte für SD-Karten erhältlich, die über ein USB-Kabel an den PC angeschlossen werden. (Wenden Sie sich diesbezüglich an Ihren Händler.)

Nachdem die SD-Karte in das Lesegerät eingeführt und von dem PC erkannt wurde, auf "Arbeitsplatz" zugreifen und die SD-Karte, die hier normalerweise als "Massenspeicher" angezeigt wird, auswählen. Bei Klicken auf die entsprechende Ikone erkennt der PC automatisch die in der SD-Karte enthaltene Datei und startet das Programm für die Anzeige von deren Inhalten. Wenn z. B. auf der SD-Karte Buchhaltungsdaten oder Ereignisprotokolle (siehe Abschnitt "Buchhaltungsdaten exportieren" in diesem Handbuch) gespeichert sind, werden diese mit dem Programm Microsoft Excel angezeigt.

### **D. Firmware-Updates vom PC in den Geldwechsler importieren**

Für die Aktualisierung der Firmware des Geldwechslers (Firmware-Update) wird diese aus dem PC auf die SD-Karte kopiert. Weitere Informationen zum Lesen von Daten in und Kopieren von Daten auf die SD-Karte sind im vorhergehenden Abschnitt aufgeführt. Nachdem die Aktualisierung erfolgreich kopiert wurde, muss die SD-Karte in den Steckplatz des Geldwechslers eingeführt werden. Bei Einschalten weist ein akustisches Signal darauf hin, dass das Update erfolgreich ausgeführt wurde.



## 9. Pflege und Wartung



Alle Wartungsarbeiten im Geräteinneren dürfen nur ausgeführt werden, nachdem das Gerät vom Stromnetz getrennt wurde.

Es wird empfohlen, sich genau an die Sicherheitshinweise zu halten, damit jederzeit optimale Betriebseigenschaften für das Gerät gewährleistet sind und gefährliche Situationen oder Situationen, die zum Verfall der Garantieansprüche führen, vermieden werden.

### 9.1 Äußere Wartung und Reinigung

Die äußeren Oberflächen des Geräts regelmäßig reinigen. Dazu ein mit Wasser oder einer sanften Reinigungslösung befeuchtetes Tuch verwenden.

Keine aggressiven chemischen Lösungsmittel oder Scheuermittel und Scheuertücher verwenden, da sie die Gerätebeschichtung beschädigen können.

Das Gerät nicht in Wasser oder andere Flüssigkeiten tauchen oder damit besprühen. Niemals Hochdruckreiniger für die Reinigung des Geräts verwenden.

Regelmäßig den Zustand der Oberflächen überprüfen, dabei vor allem auf die Bereiche achten, die durch den normalen Gebrauch oder vorsätzlich für den Benutzer gefährlich werden können (scharfe oder losgelöste Bleche, Roststellen usw.).

Beziehen Sie sich bei der Bestellung eventueller Ersatzteile auf den Ersatzteilkatalog.

### 9.2 Wartung und Reinigung des Gehäuseinneren

Die Innenbereiche des Geräts mit einem mit Wasser befeuchteten Tuch reinigen. Für die Reinigung der elektrischen/elektronischen Bauteile nur Druckluft verwenden.

Prüfen Sie regelmäßig die Anschlüsse der Verkabelungen und prüfen Sie, ob die Anschlusskabel der Peripheriegeräte keine isolationsfreien Stellen oder zu starke Knicke aufweisen.

Sollten Sie an der Verkabelung und/oder den Steckverbindungen Unregelmäßigkeiten bemerken, müssen diese unverzüglich ausgetauscht werden. Beziehen Sie sich hierzu auf das Handbuch „Ersatzteile“.

### 9.3 Stilllegung

Bei einer vorübergehenden Stilllegung, z. B. für zwei oder drei Tage, das Gerät mit dem Betriebsschalter im Geräteinneren ausschalten.

Bei einer längerfristigen Stilllegung muss der Netzstecker des Geräts von der Stromversorgung getrennt werden.

Das Gerät zum Schutz vor Staub mit einer Plane abdecken und in einem trockenen und gut belüfteten Raum aufstellen.

## 10. Störungsdiagnose und Kundendienst

Im folgenden Abschnitt sind typische Störungen, die während des Betriebs auftreten können sowie mögliche Lösungen für deren Behebung aufgeführt, damit der Stillstand des Geräts auf ein Minimum reduziert bzw. vollständig vermieden werden kann.



Wenn die aufgetretene Störung in der nachfolgenden Liste nicht aufgeführt ist, oder wenn die vorgeschlagene Vorgehensweise das Problem nicht löst, wenden Sie sich bitte an unseren Kundendienst mit der Nummer: 02/95781111

Problem	Lösung
Das Gerät zeigt an, dass der Hopper leer ist, auch wenn dieser offensichtlich voll ist.	<p>Prüfen, ob der Füllstand der Münzen über den Metallplatten auf dem Boden des Münzsammelbereichs liegt.</p> <p>Prüfen, ob die Hopper und die Hopperführungen korrekt angeschlossen wurden, dazu den Hopper in Richtung Gehäuserückwand schieben.</p> <p>Die Metallplatten auf dem Boden des Münzsammelbereichs mit einer Metallbürste reinigen. Abschließend die Platten mit einem weichen Tuch und etwas Alkohol abreiben.</p>
Das Gerät ist eingeschaltet, aber der Banknotenprüfer nimmt die Banknoten nicht an.	<p>Prüfen, ob sich auf dem Boden des Prüfers kein Banknotenstau gebildet hat.</p> <p>Prüfen, ob der Stand der Banknoten in der Kasse zu hoch ist, weshalb deren Fall am Ausgang des Prüfers behindert wird.</p>
Das Gerät nimmt die Banknoten an, schreibt sie aber nicht gut.	<p>Prüfen, ob der Stand der Banknoten in der Kasse zu hoch ist, weshalb deren Fall am Ausgang des Prüfers behindert wird.</p> <p>Prüfen, ob die eingeführte Banknotenstückelung in der Wertetabelle der Banknoten konfiguriert wurde.</p>
Der Banknotenprüfer nimmt nur wenige Banknoten an.	<p>Den Banknotenprüfer ausschalten, öffnen und mit einem mit Wasser befeuchteten Tuch die Ober- und Unterseite der LED-Sensoren reinigen.</p> <p>Prüfen, ob der Banknotenprüfer korrekt schließt.</p>

## 11. Technische Daten

Abmessungen (BxHxT) (mm):	400x785x353		
Gewicht (kg):	43		
Versorgungsspannung:	230 Vac – 50 Hz		
Stromaufnahme:	60 W max.		
Münzkapazität:	0.50	1.00	2.00
	7000	7000	6500
Kasse:	4600		
Installierte Peripheriegeräte:			
Banknotenprüfer: Innovative NV9			
Hopper: Suzo Evolution (x2)			

## 12. Anhänge

### 12.1 Außerbetriebnahme und Entsorgung

Am Ende seiner Lebenszeit muss das Gerät außer Betrieb genommen und einem Entsorgungszentrum übergeben werden.

Das Gerät demontieren, die Münzen entnehmen und das Netzkabel entfernen. **Kontaktieren Sie die Comestero Group für die Rücknahme des außer Betrieb genommenen Geräts. Wenden Sie sich telefonisch an: 02/95781111.**

Das Gerät muss in Konformität mit den Bestimmungen des italienischen Gesetzesdekrets Nr. 151 vom 25.07.2005 entsorgt werden.



Lesen Sie zu diesem Zweck bitte die nachfolgende Hinweise sorgfältig durch.

Seit dem 31. Dezember 2006 werden im Hinblick auf die Wiederverwertung von Elektro- und Elektronik-Altgeräten (WEEE) aus Gründen des Umweltschutzes präzise Kriterien angewendet.

Diese Geräte fallen in den Anwendungsbereich des Gesetzesdekrets 151/2005 Anhang 1B, Art. 2, Komma 1, denn es handelt sich hierbei um:

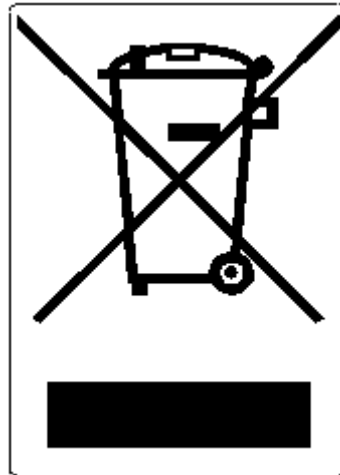
7.6 Münz-/Jetonautomaten

10.2 Münz- oder Produktautomaten

Im Überblick:

- Dieses Gerät gehört nicht in den normalen städtischen Abfall, sondern muss getrennt entsorgt werden.
- Die Händler holen das gebrauchte Gerät kostenlos ab und führen es einem entsprechenden Entsorgungszentrum zu, wo es korrekt für die Rückgewinnung der recycelbaren Materialien zerlegt wird.
- Es wurden entsprechende Zentren für die Sammlung von Elektro- und Elektronikaltgeräten (WEEE) eingerichtet. Der Benutzer kann dieses gebrauchte Gerät beim Kauf eines neuen gleichwertigen Geräts an den Händler zurückgegeben.

- Dieses Gerät oder Teile davon können aufgrund spezifischer Substanzen, die in den elektronischen Bauteilen enthalten sind, schädliche Auswirkungen für die Umwelt und die Gesundheit des Menschen haben, wenn sie nicht korrekt eingesetzt oder nicht in Konformität mit der oben beschriebenen Prozedur entsorgt werden.
- Das Symbol der durchgestrichenen Abfalltonne, das gut sichtbar auf diesem Gerät angebracht ist, weist unmissverständlich darauf hin, dass das Gerät nach dem 13. August 2005 auf den Markt gebracht wurde und getrennt entsorgt werden muss.



Vorgesehene Sanktionen für die widerrechtliche Entsorgung der oben genannten Abfälle:

1. Der Händler, der entgegen der Vorschriften in Art. 6, Komma 1, Buchst. b ein Elektro- oder Elektronikgerät nicht kostenlos abholt, wird mit einer Geldstrafe von 150 bis 400 Euro für jedes nicht abgeholte oder nicht kostenfrei abgeholte Gerät belegt.
2. Der Hersteller, der kein System für die Getrenntsammlung der in Art. 6, Komma 3 beschriebenen professionell genutzten WEEE-Geräte sowie Systeme für die Rücknahme und Weiterleitung an Recyclingzentren für WEEE-Geräte im Sinne der Art. 8, Komma 1, Art. 9, Komma 1, Art. 11, Komma 1 und Art. 12, Komma 1, 2 und 3 sowie für die letztgenannten Prozeduren einschließlich eventueller Absprachen im Sinne des Art. 12, Komma 6 bereitstellt, wird mit einer Geldstrafe von 30.000 bis 100.000 Euro belegt.
3. Der Hersteller, der nach dem 13. August 2005 zum Zeitpunkt, zu dem er ein Elektro- oder Elektronikgerät auf den Markt bringt, die finanziellen Garantien für die in Art. 11, Komma 2 oder Art. 12, Komma 4 beschriebenen Prozeduren nicht erbringt, wird mit einer Geldstrafe von 200 bis 1000 Euro für jedes auf den Markt gebrachte Gerät belegt.
4. Der Hersteller, der in den Bedienungsanleitungen für Elektro- und Elektronikgeräte nicht die in Art. 13, Komma 1 beschriebenen Anweisungen aufführt, wird mit einer Geldstrafe von 200 bis 5.000 Euro belegt.

5. Der Hersteller, der ein Jahr nach der Markteinführung eines neuen Elektro- oder Elektronikgeräts noch keine Zentren für die Weiterverwertung und Recyclinganlagen, wie sie in Art. 13, Komma 3 beschrieben werden, zur Verfügung gestellt hat, wird mit einer Geldstrafe von 5.000 bis 30.000 Euro belegt.
6. Der Hersteller, der nach dem 13. August 2005 Elektro- und Elektronikgeräte auf dem Markt bringt, die nicht entsprechend gekennzeichnet sind und keine Hinweise im Sinne des Art. 13, Komma 4 und 5 enthalten, wird mit einer Geldstrafe von 200 bis 1.000 Euro für jedes auf den Markt gebrachte Gerät belegt. Die gleiche Strafe wird angewendet, wenn die oben genannten Hinweise oder das Symbol nicht mit den Anforderungen des Art. 13, Komma 4 und 5 konform sind.
7. Der Hersteller, der in den Bedienungsanleitungen für Elektro- und Elektronikgeräte nicht die in Art. 14, Komma 2 beschriebenen Anweisungen aufführt, wird mit einer Geldstrafe von 30.000 bis 100.000 Euro belegt.
8. Der Hersteller, der dem nationalen Register der zur Entsorgung von WEEE-Geräten verpflichteten Personen innerhalb des von dem Gesetzesdekret in Art. 13, Komma 8 festgesetzten Zeitraums nicht die in Art. 13, Komma 3, 4 und 5 vorgesehenen Informationen mitteilt, muss mit entsprechenden Sanktionen rechnen.
9. Vorbehaltlich der in Art. 5, Komma 2 aufgeführten Ausnahmen wird jeder, der nach dem 1. Juli 2006 neue Elektro- oder Elektronikgeräte auf den Markt bringt, die Substanzen wie in Art. 5, Komma 1 oder weitere Substanzen wie in Art. 18, Komma 1 enthalten, für jedes auf den Markt gebrachte Gerät mit einer Geldstrafe von 30.000 bis 100.000 Euro belegt.



# **COMESTERO**

---

a **SUZHAPP** company

**Comestero Group S.r.l.**  
Via Marie Curie 8, 20060 Gessate (MI)  
Tel : +39 02 95781111 Fax:+39 02 95 380178  
[www.comestergroup.de](http://www.comestergroup.de) - [comestero@comestergroup.it](mailto:comestero@comestergroup.it)