





















## **MEGACOLD S/M**

Istruzioni originali - Original instructions - Notice originale

Originalbetriebsanleitung - Manual original



## INDICE

<b>1</b>	<b>GENERALITÀ</b> .....	<b>2</b>
1.1	IDENTIFICAZIONE DELLA MACCHINA .....	2
1.2	DISPOSIZIONE DEGLI ADESIVI .....	2
1.3	SICUREZZE.....	5
1.4	SITUAZIONI DI EMERGENZA .....	5
1.5	GUIDA ALLA CONSULTAZIONE .....	6
<b>2</b>	<b>USO DEL DISTRIBUTORE AUTOMATICO PER LA VENDITA DI PRODOTTI ALIMENTARI ...</b>	<b>7</b>
<b>3</b>	<b>CARATTERISTICHE TECNICHE</b> .....	<b>8</b>
<b>4</b>	<b>COMPONENTI PORTA</b> .....	<b>10</b>
<b>5</b>	<b>COMPONENTI INTERNI</b> .....	<b>11</b>
<b>6</b>	<b>TRASPORTO, MOVIMENTAZIONE, STOCCAGGIO E DISIMBALLAGGIO</b> .....	<b>12</b>
6.1	TRASPORTO E STOCCAGGIO  	12
6.2	DISIMBALLAGGIO  	12
6.3	INSTALLAZIONE  	13
6.4	AVVERTENZA PER L'INSTALLAZIONE .....	14
6.5	COLLEGAMENTO SISTEMA DI PAGAMENTO  	14
<b>7</b>	<b>AVVERTENZA PER LA DEMOLIZIONE MACCHINA</b> .....	<b>14</b>
<b>8</b>	<b>INTERVENTI SUL DISTRIBUTORE</b> .....	<b>15</b>
8.1	CARICAMENTO PRODOTTI 	15
8.1.1	AVVERTENZE CARICAMENTO PRODOTTI 	15
8.2	DISTANZIATORI PER PRODOTTI SUI CASSETTI.....	17
8.3	OPERAZIONI DI VENDITA DI UN PRODOTTO .....	17
<b>9</b>	<b>TASTIERA FUNZIONI/PROGRAMMAZIONE</b>  	<b>18</b>
9.1	VERIFICA SELEZIONI.....	18
9.2	ELENCO COMANDI PROGRAMMAZIONE .....	19
9.3	ACCESSO AI SOTTOMENU' .....	20
9.4	IMPOSTAZIONE PARAMETRI FRIGORIFERO .....	24
9.5	IMPOSTAZIONE PARAMETRI MACCHINA .....	25
9.6	SOTTOMENU' IMPOSTAZIONE OROLOGIO, TIMER GIORNALIERI (VEDI COMANDO 02).....	32
9.7	UTILIZZAZIONE GETTONIERA BDV .....	34
9.8	UTILIZZAZIONE SISTEMI DI PAGAMENTO MDB .....	36
9.9	UTILIZZAZIONE SISTEMI DI PAGAMENTO EXECUTIVE STD/EXECUTIVE PRICE HOLDING	38
<b>10</b>	<b>REGOLAZIONI</b> .....	<b>39</b>
10.1	SPIRALI .....	39
10.2	SOSTITUZIONE SPIRALE E GRUPPO MOTORE ESPULSORE .....	39
10.3	PROCEDURA PER LA RIMOZIONE DEI CASSETTI  	40
10.4	VARIAZIONE CASSETTI  	40
10.5	ACCESSO AL PANNELLO ELETTRICO ED AL GRUPPO REFRIGERANTE  	41
10.6	ISTRUZIONI SOSTITUZIONE APPARATO ILLUMINAZIONE INTERNA .....	41
<b>11</b>	<b>ISTRUZIONI PER LA PULIZIA</b> .....	<b>42</b>
11.1	PUNTI DI PULIZIA IMPORTANTI.....	42
11.2	INATTIVITÀ .....	42

## 1 GENERALITÀ



Il presente manuale è redatto per il modello più completo: è possibile, quindi, trovare descrizioni o spiegazioni non attinenti alla propria macchina.

**La presente documentazione costituisce parte integrante della macchina e deve quindi accompagnarne ogni trasferimento di proprietà o spostamento aziendale.**

Prima di procedere all'installazione ed all'uso del distributore, è necessario leggere scrupolosamente e comprendere il contenuto di questo manuale in quanto fornisce importanti informazioni relative alla sicurezza di installazione, alle norme di utilizzo e alle operazioni di manutenzione.

Il presente manuale serve per fornire tutte le necessarie informazioni per poter operare in regime di sicurezza al personale addetto al funzionamento della macchina ed a quello addetto alla normale manutenzione della stessa.

Consigliamo inoltre di contattare la Casa Costruttrice per ogni necessità di informazioni ricambi od accessori; è fatto comunque divieto di procedere alla realizzazione di operazioni delle quali non si sono capite le esatte modalità.

**Il libretto o copia dello stesso dev'essere sempre vicino alla macchina per la consultazione da parte dell'operatore;** va conservato in un luogo protetto da calore, umidità e agenti corrosivi (olio, lubrificanti, prodotti corrosivi).

Il manuale dev'essere consultato facendo attenzione a non danneggiarlo; non si deve asportare pagine, sostituire o cancellare informazioni, o comunque modificarne il suo contenuto.

Gli eventuali aggiornamenti ed i fogli illustrativi degli accessori, vanno ad integrare il presente manuale e pertanto devono venirvi allegati.

### 1.1 IDENTIFICAZIONE DELLA MACCHINA

Del presente fascicolo, le pagine immediatamente seguenti illustrano all'utente come identificare il prodotto **DISTRIBUTORE AUTOMATICO**; tale informazione risulta molto importante nel tempo allo scopo di garantire al costruttore la possibilità di dare all'utente con velocità e sicurezza informazioni tecniche di qualsiasi tipo oppure facilitare la gestione dei ricambi.

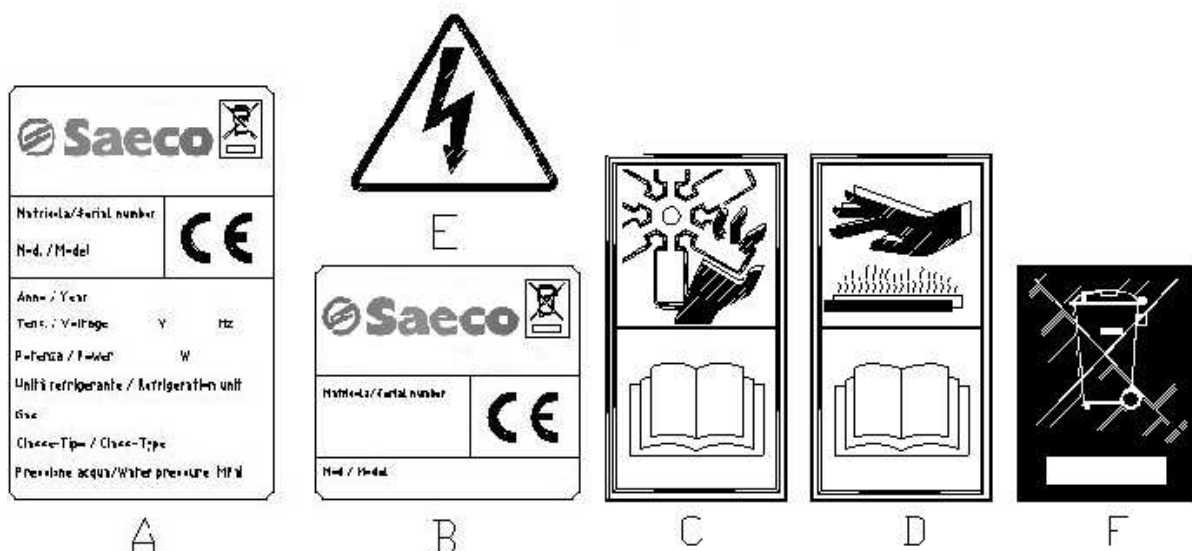


Non rovinare o asportare i supporti necessari all'identificazione del prodotto e gli adesivi di sicurezza.

Il supporto di identificazione è la targa plastificata sulla quale vengono riportati i dati da menzionare al costruttore nel caso di necessità.;

Tale targhetta è l'unica riconosciuta dal costruttore come strumento di identificazione del prodotto.

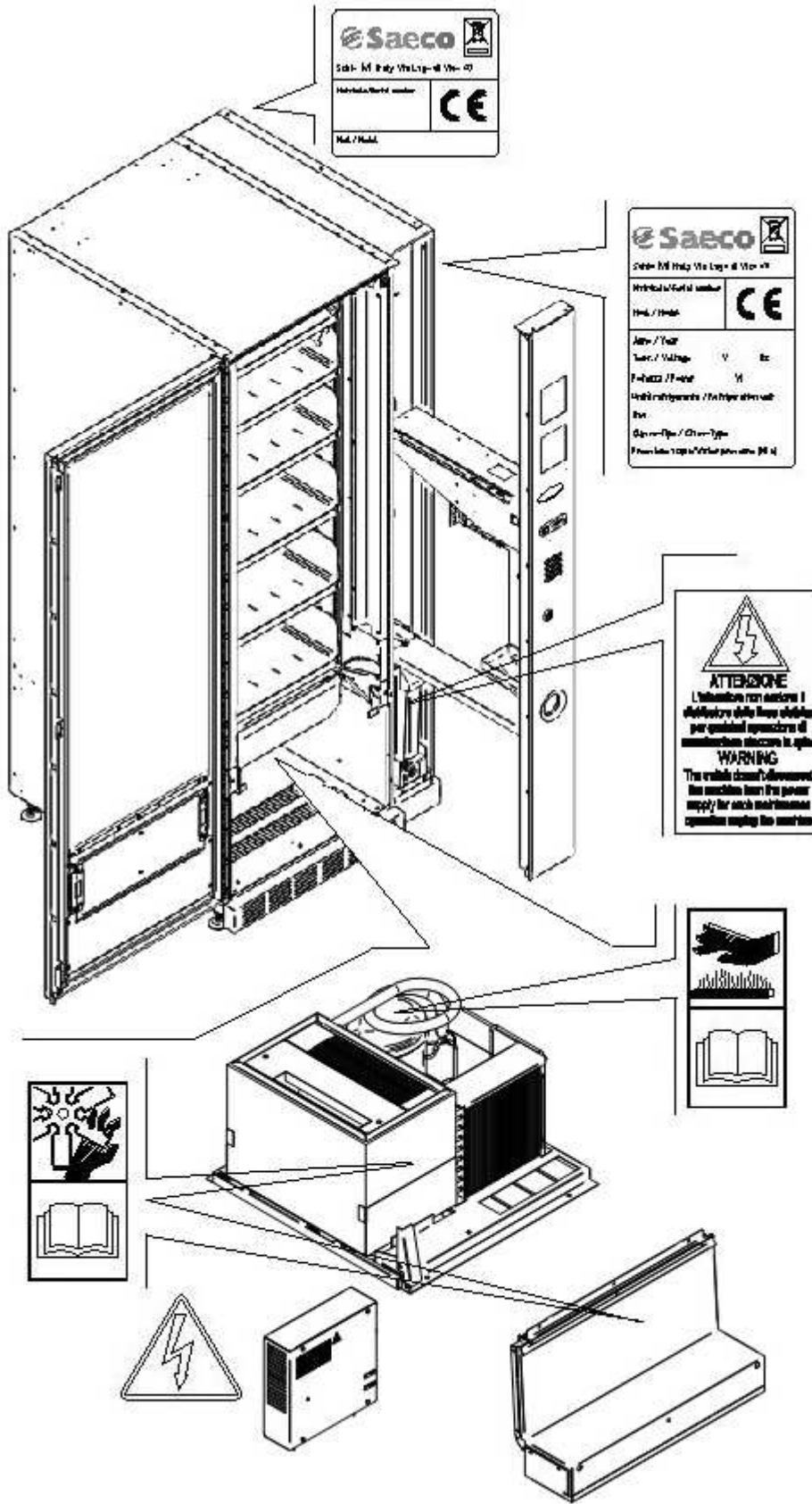
### 1.2 DISPOSIZIONE DEGLI ADESIVI






A	Targa di identificazione completa
B	Targa di identificazione
C	Adesivo di sicurezza indicante pericolo per corpi rotanti
D	Adesivo di sicurezza indicante superfici con temperatura elevata
E	Adesivo di sicurezza indicante presenza di tensione elettrica
F	Smaltimento nel rispetto della normativa WEEE, secondo quanto previsto dai recepimenti nazionali.

La targa di identificazione completa "A", riportante tutti i dati della macchina, è posta all'interno del cassone (vedi schema sotto riportato). Qualora sul fianco del cassone fossero presenti delle serigrafie, la targa "B" viene posta sul retro del cassone, in alto a destra.


Inoltre, il numero di matricola è riportato sui componenti più importanti della macchina (schede compressore, ventilatori, ecc.).








### 1.3 SICUREZZE

	<p>Questo apparecchio non è stato concepito per essere utilizzato da persone (inclusi bambini) con ridotte capacità fisiche, sensoriali e mentali o se privi della necessaria esperienza e competenza, a meno che questi non siano controllati o istruiti sull'uso dell'apparecchio da una persona responsabile per la loro sicurezza. Prestare particolare attenzione ai bambini, per evitare che questi possano giocare con l'apparecchio.</p>
	<p>L'uso di accessori o componenti non originali possono compromettere la sicurezza della macchina. Fas non si assume alcuna responsabilità per l'utilizzo di parti o accessori non originali e si ritiene sollevata da qualsiasi danno diretto o indiretto che da un tale utilizzo dovesse derivare. La varietà di prodotti simili eventualmente offerti dal mercato impedisce a Fas un'eventuale verifica su tali componenti. Attenzione: l'utilizzo di parti e ricambi non originali, può far decadere l'intera garanzia sulla macchina.</p>
	<p><b>La costruzione e l'analisi relativa alla sicurezza del distributore automatico fanno riferimento alle norme vigenti.</b>  <b>Il cavo di alimentazione è del tipo con spina non separabile. L'eventuale sostituzione del cavo di collegamento, dovrà essere effettuata solo da personale qualificato del servizio di assistenza.</b>  <b>Qualsiasi intervento diverso dalla manutenzione ordinaria deve essere eseguito con la spina di alimentazione disinserita.</b></p> <p>E' obbligatorio usare un abbigliamento idoneo come previsto nel presente manuale e dalle leggi vigenti nel Paese di utilizzo della macchina; vanno in ogni modo evitati abiti larghi e svolazzanti, cinture, anelli e catenine; i capelli, se lunghi, vanno raccolti in un'apposita cuffia.</p> <p>E' assolutamente vietato far funzionare la macchina con le protezioni fisse e/o mobili smontate o con i dispositivi di sicurezza esclusi.  E' assolutamente vietato rimuovere o manomettere i dispositivi di sicurezza.  Non eseguire nessuna manutenzione o regolazione della macchina senza aver letto ed assimilato il contenuto di questo manuale.  Le operazioni di regolazione a sicurezze ridotte o parzialmente escluse, devono essere eseguite da una sola persona e, durante il loro svolgimento è necessario vietare l'accesso alla macchina a persone non autorizzate; se possibile, si deve tenere esclusa solo una protezione per volta.  Dopo aver effettuato un'operazione di regolazione o manutenzione a sicurezze ridotte, è necessario ripristinare al più presto lo stato della macchina con tutte le protezioni attive.  Il rispetto scrupoloso delle manutenzioni periodiche indicate nel presente manuale è necessario sia per lavorare in sicurezza, sia per mantenere efficiente la macchina.  Accertarsi delle buone condizioni delle etichette di sicurezza e studiarne il significato: sono necessarie per evitare gli infortuni; se queste sono deteriorate, smarrite o appartenenti a componenti sostituiti, devono essere rimpiazzate con altre originali richieste alla Casa Costruttrice collocandole nell'esatta posizione come indicato nel presente libretto.</p> <p><b>E' bene ricordare che un operatore prudente e in buone condizioni psicofisiche è la migliore sicurezza contro qualsiasi infortunio.</b></p>

### 1.4 SITUAZIONI DI EMERGENZA

	<p><b>In caso di incendio non vanno usati getti d'acqua contro la macchina in quanto potrebbero causare corti circuiti con conseguenti incidenti anche mortali per le persone presenti.</b></p>
---	---

## 1.5 GUIDA ALLA CONSULTAZIONE

SIMBOLO	SIGNIFICATO	COMMENTO
	PERICOLO	Indica un pericolo con rischio, anche mortale.
	AVVERTENZA	Indica una avvertenza od una nota su funzioni chiave o su informazioni utili. Prestare la massima attenzione ai blocchi di testo indicati da questo simbolo. Si richiede al personale addetto alle manutenzioni di rilevare un valore di misura, di controllare una segnalazione, verificare il corretto posizionamento di un qualsiasi elemento della macchina ecc, prima di procedere ad un determinato comando od operazione.
	ATTIVITÀ / MANUTENZIONE ORDINARIA	<i>Per manutenzione ordinaria si intende:</i> l'attività di ricarica, di impostazione parametri di controllo, di incasso e di pulizia delle zone a contatto con gli alimenti.
	ATTIVITÀ / MANUTENZIONE STRAORDINARIA	<i>Per manutenzione straordinaria si intendono:</i> le attività di manutenzione più o meno complesse (meccaniche, elettriche ecc.), in situazioni particolari o comunque concordate con l'utilizzatore e non considerate nell'attività di manutenzione ordinaria.
	RICICLAGGIO	Obbligatorietà di smaltire i materiali rispettando l'ambiente.



Porre poi attenzione particolare ai testi evidenziati in grassetto, con un carattere più grande o sottolineati, poiché si riferiscono comunque ad operazioni o informazioni di particolare importanza.

Gli schemi elettrici, allegati sono ad uso esclusivo del personale tecnico specializzato che viene autorizzato dal costruttore ad eseguire manutenzioni e controlli straordinari.

	<b>E' assolutamente vietato servirsi degli schemi elettrici per apportare modifiche alla macchina.</b>
---	--

Nel seguito del manuale, riferendosi alla macchina, con il termine "davanti" o "anteriore" si intende il lato porta, mentre con il termine "dietro" o "posteriore" si intende il lato opposto; i termini "destra" e "sinistra" si riferiscono all'operatore posto sul lato anteriore della macchina e rivolto verso di essa.

Per ogni operazione da eseguire sulla macchina si fa riferimento ai livelli di qualifica descritti di seguito, per individuare il personale abilitato a svolgerla.

<b>Utente finale</b>	Persona privo di competenze specifiche, in grado di svolgere solo attività di acquisto e prelievo del prodotto, attraverso l'uso dei comandi esposti in macchina, oppure seguendo le istruzioni indicate sul display
<b>Operatore addetto alla manutenzione ordinaria</b>	Personale in grado di svolgere i compiti della qualifica precedente e, inoltre, di operare secondo le istruzioni contrassegnate con il simbolo  incluse in questo manuale
<b>Operatore addetto alla manutenzione straordinaria</b>	Personale in grado di svolgere i compiti delle qualifiche precedenti e, inoltre, di operare secondo le istruzioni contrassegnate con entrambi i simboli  inclusi in questo manuale. In taluni casi, i tecnici specializzati devono essere in grado di intervenire anche con protezioni disabilitate, quindi in condizioni di sicurezza precarie. Comunque, tutte le operazioni con organi in movimento e/o con presenza di tensione devono essere svolte in casi eccezionali e solo una volta appurata l'impossibilità di intervento in condizioni di sicurezza adeguate. L'accesso a queste zone dovrebbero essere consentito esclusivamente a persone a conoscenza e con esperienza pratica dell'apparecchio, con particolare riferimento alla sicurezza e all'igiene.

Le operazioni che vengono descritte all'interno di questo Manuale, relative ad ogni fase del ciclo di vita della macchina sono state attentamente analizzate dal costruttore; pertanto il numero degli operatori e la qualifica loro richiesta per ciascuna di esse sono quelli più idonei per svolgere la funzione al meglio.

	L'utilizzo di addetti in numero diverso, o di grado di qualifica inferiore a quanto richiesto, potrebbe mettere in pericolo la sicurezza del personale coinvolto o presente nei pressi della macchina.
--	--

## 2 USO DEL DISTRIBUTORE AUTOMATICO PER LA VENDITA DI PRODOTTI ALIMENTARI

	<p><b>ATTENZIONE:</b>  <b>La determinazione e l'impostazione delle temperature di mantenimento dei prodotti alimentari, devono essere svolte in conformità a quanto stabilito dal produttore e dalle legislazioni vigenti.</b>  <b>Queste attività devono essere assegnate a personale adeguatamente qualificato definito dal gestore dell'apparecchiatura.</b></p>
--	---

Attraverso il distributore automatico possono essere venduti prodotti alimentari.

	<p>I prodotti alimentari erogati dal distributore automatico, devono essere in confezioni sigillate ermeticamente.          Attenersi scrupolosamente alle indicazioni del produttore riguardanti la data di scadenza di ciascun prodotto e la temperatura di mantenimento          Il distributore automatico deve essere ritenuto uno strumento idoneo al mantenimento della temperatura dei prodotti e <b>NON</b> per il loro raffreddamento.          Nel caso di prodotti alimentari freschi e/o facilmente deperibili e comunque in tutti i casi previsti dalla legislazione vigente, è necessario:          impostare la temperatura all'interno del distributore automatico in conformità alle leggi in vigore;          durante il trasporto al distributore automatico mantenere i prodotti alle temperature previste dalle leggi in vigore.</p>
--	--

	<p>Questo distributore e' dotato del dispositivo di "sicurezza frigo" conforme alle norme di conservazione dei generi alimentari freschi vigenti in alcuni paesi e consente di mantenere questi prodotti nelle condizioni previste dal manuale purché tali prodotti siano introdotti già alla corretta temperatura prevista di conservazione come prescrivono queste norme.          La non osservanza a questa regola potrebbe provocare interventi della "sicurezza frigo".</p>
--	---

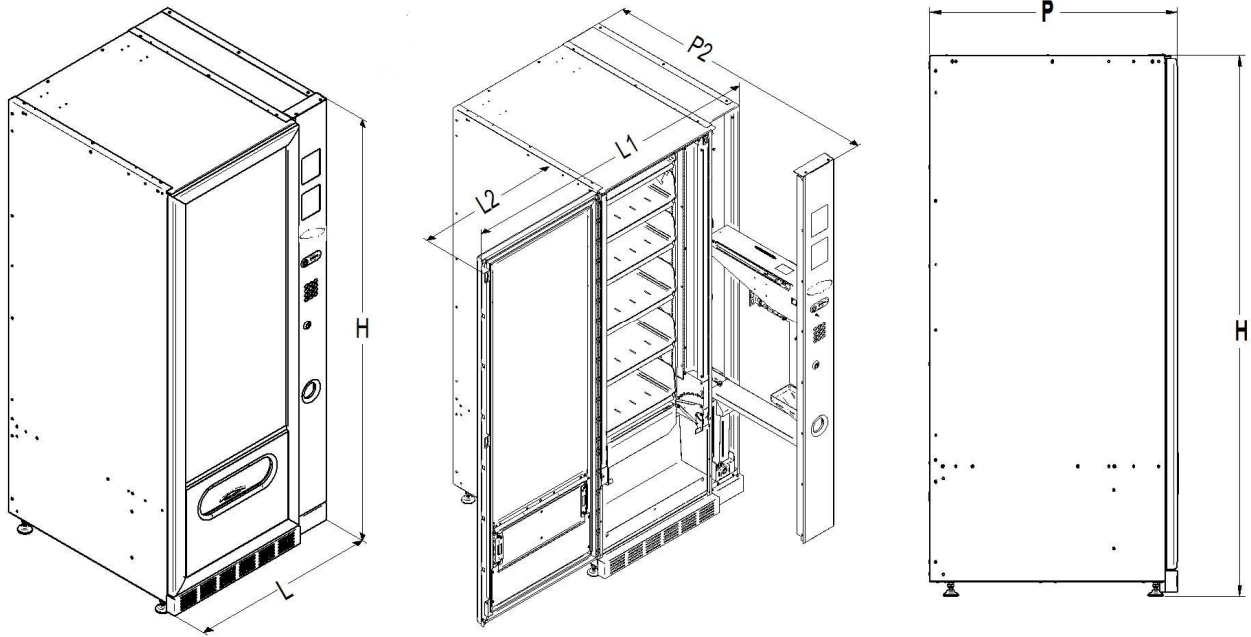
I prodotti alimentari vendibili sono:

- caramelle, nocchie, gomme da masticare e dolciumi analoghi
- biscotti craker e i prodotti da forno analoghi
- i cibi con un livello di pH non superiore a 4,6 o con un valore di attività dell'acqua (Aw) a 25°C non superiore a 0,85
- i cibi mantenuti a una temperatura non superiore a 5°C per i periodi specificati dal produttore, ma non oltre i 5 giorni
- i cibi in contenitori sigillati ermeticamente
- i cibi che sono stati trattati per prevenire il deterioramento

	<p><b>ATTENZIONE:</b>  <b>L'utilizzo del distributore nella versione "T.A." (temperatura ambiente) senza il gruppo refrigerante, NON prevede la vendita di prodotti alimentari.</b></p>
--	---

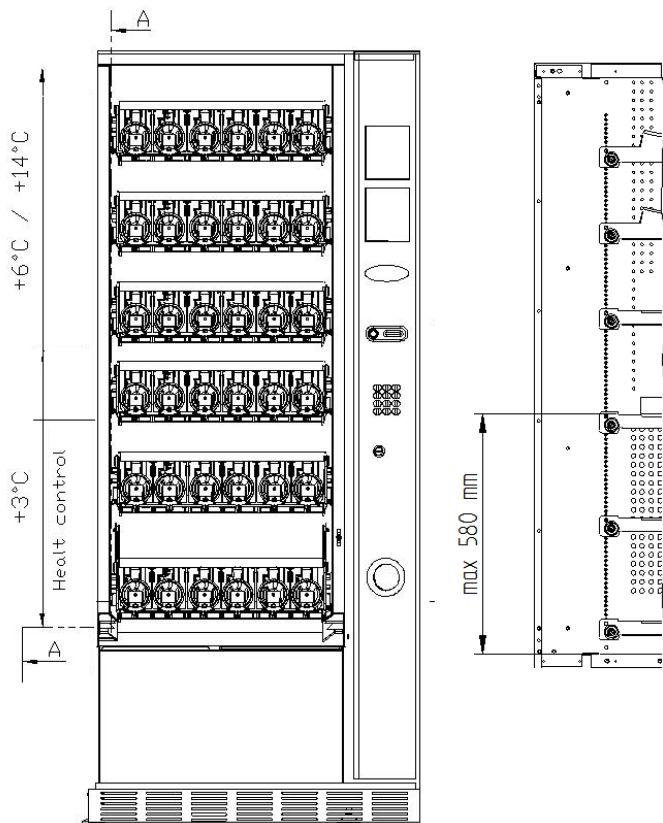


## 3 CARATTERISTICHE TECNICHE

**MEGACOLD S/M**

Altezza	H = 1750 mm H = 1830 mm
Larghezza	L = 765 mm L1 = 1400 mm L2 = 630 mm
Profondità	P = 900 mm P1 = 800 mm P2 = max 1230 mm
Peso (senza imballo)	195 kg (1750 mm) 210 kg (1830 mm)
Tensione nominale	vedi targhetta identificazione
Potenza nominale	vedi targhetta identificazione
Condizioni ambientali limite di funzionamento	Temperatura ambientale max 32°C Temperatura ambientale min. 3°C Umidità relativa max 65%
Sistema di refrigerazione	A compressione - classe N - Evap. Ventilato Sbrinamento ciclico
Sistema di vendita	FIFO
Sportello prelievo	1
Peso max. per cassetto	10 Kg Uniformemente distribuito 18 Kg Uniformemente distribuito (cassetto bottiglie)
Livello di pressione sonora ponderato "A"	Inferiore a 70 dB
Pressione nominale dell'impianto frigo a 32°C	15 bar

**MEGACOLD S/M**, consente con un sistema elettronico di avere due aree a temperatura diversificata e precisamente:



**area dei cassetti superiori** in cui la temperatura è stratificata da +6°C a +14°C è ideale per i prodotti a lunga conservazione.

**area dei cassetti inferiori** in cui la temperatura impostabile a +3°C consente la buona conservazione delle sostanze alimentari che sarebbero deperibili a temperature superiori. In quest'area, in osservanza delle norme "haccp" (hazard analysis and critical control points), è predisposto un controllo, denominato "sicurezza frigo", che interdice la vendita del prodotto qualora si superi la temperatura che può deteriorare il prodotto stesso.

#### 4 COMPONENTI PORTA

- 1 **Display:** Sul display compare il totale delle monete introdotte ed il riferimento della selezione, il prezzo della selezione e tutti i messaggi di funzionamento. In caso di guasto del distributore, il display visualizza il numero d'allarme in corso.
- 2 **Fessura introduzione monete:** viene usata dal cliente per introdurre il credito necessario all'acquisto del prodotto.
- 3 **Pulsante di reso:** serve per sbloccare le monete incastrate nella gettoniera e il recupero delle stesse nella vaschetta recupero monete.
- 5 **Serratura porta.**
- 4 **Pulsantiera di selezione:** la pulsantiera è composta da una serie di interruttori identificati con lettere e numeri. Per la selezione comporre il numero corrispondente al prodotto desiderato.
- 6 **Vaschetta recupero monete:** posta sulla parte inferiore, è usata per la restituzione del resto.
- 7 **Portello di prelievo:** viene usato dal cliente per ritirare il prodotto acquistato.
- 8 **Coprigambe**

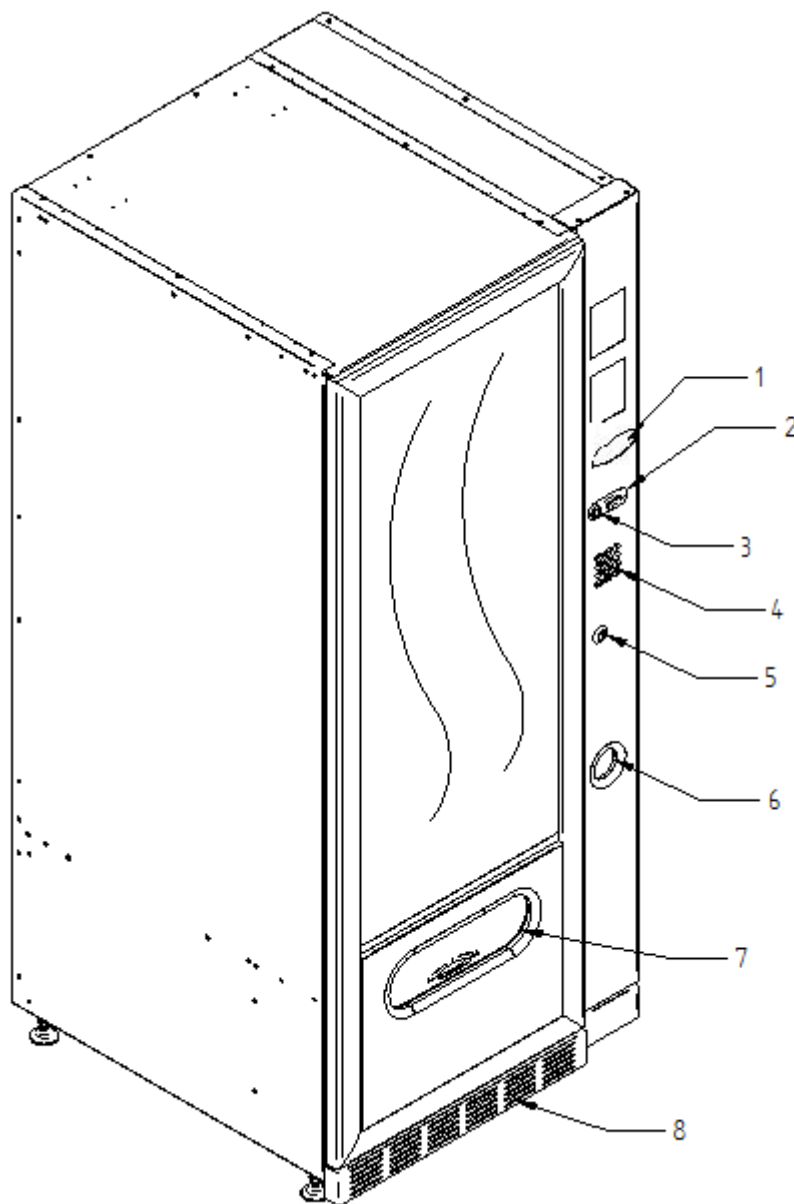


fig. 1

## 5 COMPONENTI INTERNI

- 1 **Scheda principale:** è situata all'interno dello sportello gettoniera e provvede a gestire le varie funzioni del distributore.
- 2 **Gruppo frigo:** è collocato nella parte inferiore del cassone, dietro la tasca di prelievo e provvede a mantenere la temperatura impostata all'interno del distributore.
- 3 **Pannello elettrico:** il pannello elettrico, posto nella parte inferiore del cassone, dietro la tasca di prelievo, raccoglie tutte le connessioni elettriche, nonché la scheda di potenza e i fusibili.
- 4 **Micro porta:** invia alla scheda l'informazione di "porta aperta".
- 5 **Cassa monete**
- 6 **Interruttore ON/OFF:** l'interruttore non seziona il distributore dalla linea elettrica, per qualsiasi operazione di manutenzione staccare sempre la spina.
- 7 **Scatola elettrica display prezzi:** la scatola è posta nella parte inferiore del box laterale, contiene la scheda di controllo dei display prezzi

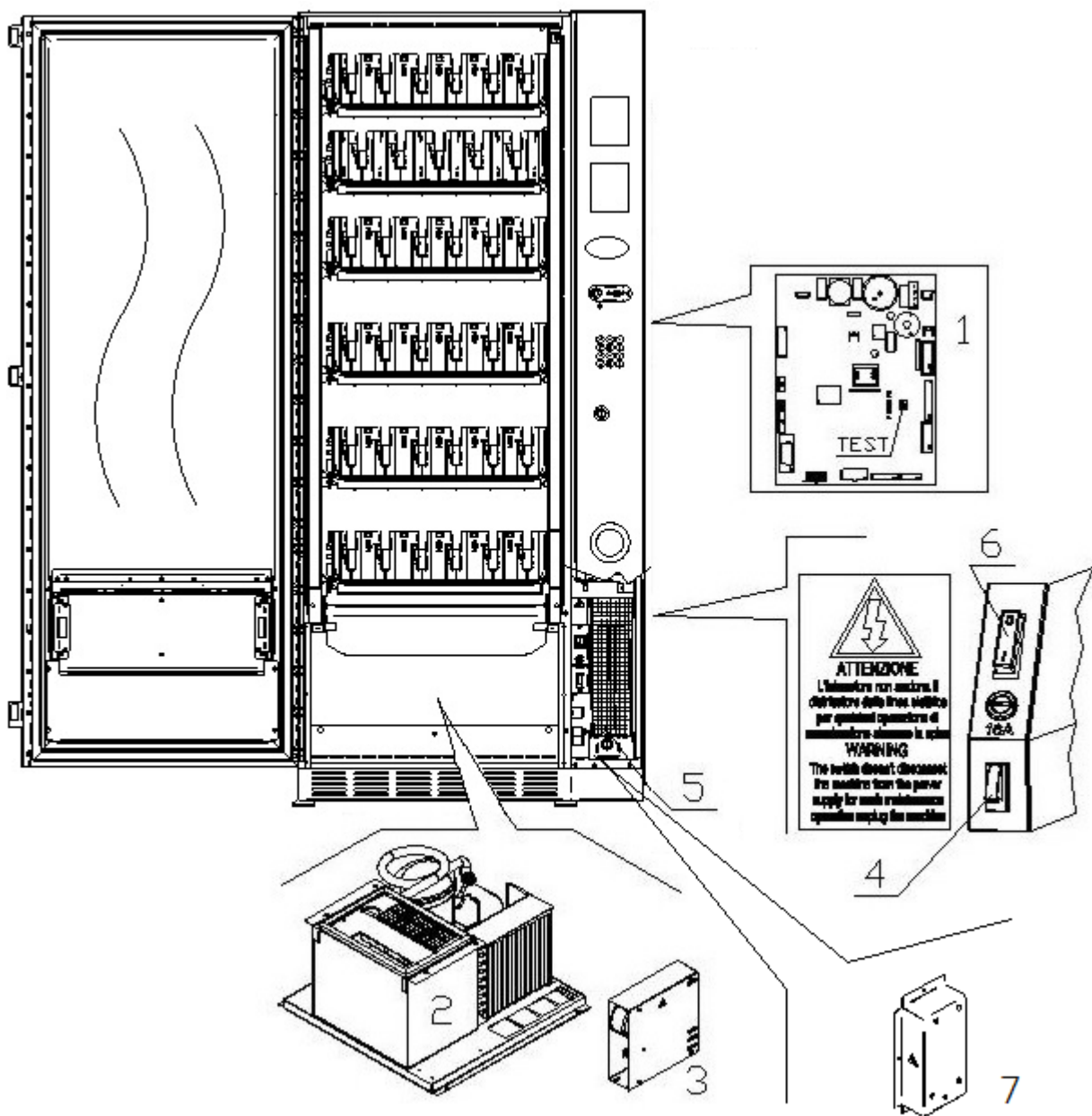


fig. 2

## 6 TRASPORTO, MOVIMENTAZIONE, STOCCAGGIO E DISIMBALLAGGIO



**Nel caso si riscontrino danni al distributore notificateli immediatamente al corriere.**

### 6.1 TRASPORTO E STOCCAGGIO

Al fine di non provocare danni al distributore, le manovre di trasporto sono da effettuarsi con particolare cura ed esclusivamente con il distributore automatico fissato al suo pallet.

Le manovre di carico/scarico devono essere eseguite sollevando il distributore con carrello elevatore sia a motore che manuale, posizionando le forche nella parte sottostante del pallet.

La movimentazione per brevi tragitti, per esempio all'interno di uno stabilimento o di un ufficio, può essere eseguita senza l'utilizzo del pallet, con la massima cura in modo da non danneggiare il distributore. È invece sempre **vietato**:

- Coricare il distributore;
- Trascinare il distributore con funi o altro;
- Sollevare il distributore con prese laterali;
- Sollevare il distributore con qualsiasi imbracatura o fune;
- Scuotere o dare scossoni al distributore ed al suo imballo.



**È vivamente sconsigliato coricare il distributore perché l'olio contenuto nel compressore potrebbe entrare nelle valvole e rovinare in maniera anche irreparabile all'avvio il compressore.**

**Nel caso in cui il distributore venga comunque coricato, porre lo stesso in ambiente a temperatura non inferiore a 18°C, quindi attendere almeno 2 ore prima della sua messa in funzione.**

Per quanto riguarda lo stoccaggio delle macchine è opportuno che l'ambiente di conservazione sia ben asciutto con temperature comprese fra 0 e +40°C.

Coprire la macchina dopo averla stazionata in ambiente protetto ed evitare spostamenti o urti accidentali. È **vietato** sovrapporre più macchine imballate e mantenere la posizione verticale indicata dalle frecce sull'imballo stesso.

### 6.2 DISIMBALLAGGIO

I materiali dell'imballo dovranno essere rimossi con attenzione per non danneggiare il distributore, ispezionate l'interno e l'esterno del cassone per verificare la presenza di eventuali danni. Non distruggere i materiali d'imballo fino a quando il rappresentante del corriere non li abbia esaminati.



**Ricordarsi di rimuovere i componenti di imballo o le dotazioni poste all'interno del distributore automatico che potrebbero impedire il corretto funzionamento della macchina.**

Per togliere la macchina dal pallet, è sufficiente svitare le 4 viti a testa esagonale che fissano il basamento del distributore al pallet stesso, di cui 2 poste sulla parte posteriore del distributore, 2 sulla parte anteriore ed accessibili aprendo la porta.




**I materiali d'imballo devono essere smaltiti rispettando l'ambiente e la legislazione in vigore.**




**Sollevare il distributore automatico assicurandosi che i piedini di sostegno escano dalla sagoma del pallet.**


### 6.3 INSTALLAZIONE


Il distributore dev'essere posizionato su un'area (pavimento, soppalco) adatta a sopportarne il peso.

	L'apparecchio non è idoneo per installazioni all'esterno, non deve essere esposto ai raggi diretti del sole o in luoghi in cui possono essere usati getti d'acqua. L'apparecchio può essere installato in luoghi la cui temperatura ambiente sia compresa tra 3°C e 32°C.
---	---

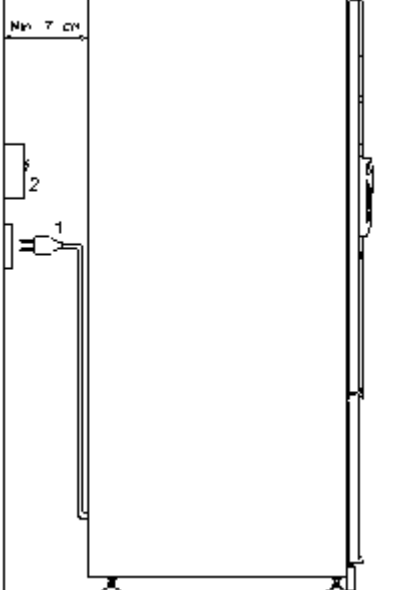
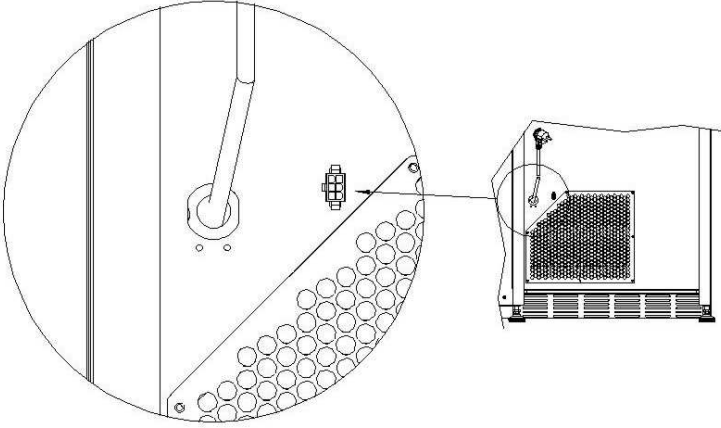
Verificare che la portata dell'impianto sia adeguata alla potenza massima del distributore indicata in targa. In caso di dubbio rivolgersi a personale professionalmente qualificato. Quest'ultimo, in particolare, dovrà anche accertare che la sezione dei cavi dell'impianto sia idonea alla potenza assorbita dal distributore stesso.

	L'apparecchio deve essere collegato ad una rete di alimentazione provvista di messa a terra conforme alle legislazioni vigenti. Si raccomanda di prevedere che la rete di alimentazione elettrica del distributore sia provvista di un dispositivo di disconnessione con un'apertura contatti di almeno 3 mm. Lasciare la spina accessibile ad installazione avvenuta. E' vietato l'uso di prolunghe, adattatori o prese multiple.
---	--

	<p align="center"><b>Le seguenti indicazioni sono valide solo per il Regno Unito.</b></p> <p align="center">I cavi nel conduttore sono colorati secondo il seguente codice:  <b>VERDE E GIALLO- MASSA ---- BLU - NEUTRO ---- MARRONE - FASE</b></p> <p>Poiché i colori dei fili nel conduttore di questo apparecchio potrebbero non corrispondere alle marcature colorate nei morsetti della vostra presa, procedere come segue:      Il filo di colore VERDE e GIALLO deve essere collegato con il morsetto della presa contrassegnato dalla lettera E o dal simbolo di massa o colorato in VERDE o VERDE e GIALLO. Il filo di colore BLU deve essere collegato con il morsetto della presa contrassegnato dalla lettera N o colorato in NERO o BLU. Il filo di colore MARRONE deve essere collegato con il morsetto della presa contrassegnato dalla lettera L o colorato in ROSSO o MARRONE.</p>
---	---

	<b>Il costruttore declina ogni responsabilità per danni causati dalla inosservanza delle precauzioni sopra riportate.</b>
---	---

- Una volta effettuati i collegamenti il distributore deve essere collocato vicino ad una parete ed in modo che lo schienale abbia una distanza minima di 7 cm dalla stessa per permettere la regolare ventilazione.
- Dopo aver posizionato il distributore, regolare i quattro piedini regolabili in modo che il distributore automatico sia in posizione perfettamente orizzontale; tutti i piedini devono toccare il pavimento.
- Montare il coprigambe anteriore.
- Controllare sia il coprigambe anteriore che le reti dietro e sotto il gruppo frigorifero siano sempre pulite e non ostruite.

	
<p><b>Descrizione dei collegamenti :</b></p> <p>1 Spina tipo "schuko"</p> <p>2 Interruttore magnetotermico differenziale (Interruttore generale)</p>	<p><b>COLLEGAMENTO MASTER / SLAVE</b></p> <p>Sulla macchina MASTER è possibile collegare una macchina SLAVE. Viene utilizzato un cavo seriale ed il connettore è accessibile dal retro della macchina.</p>

- Per accendere la macchina seguire le seguenti operazioni. Connettere il cavo di alimentazione. Se compare sul display la scritta "MEMORY CLEARED" premere il pulsante situato sulla scheda principale all'interno box gettoniera per inizializzare la memoria. Sul display appare il messaggio "PORTA APERTA". Il distributore inizierà automaticamente un autotest. Se non viene identificato alcun errore la macchina sarà pronta all'uso.
- Programmare la macchina (vedi cap. "PROGRAMMAZIONE") ed impostare i prezzi.
- Se la macchina è fornita di gettoniera rendiresto inserire nei tubi rendiresto le monete corrispondenti.
- Caricare i prodotti nella macchina (vedi paragrafo Caricamento prodotti).

#### 6.4 AVVERTENZA PER L'INSTALLAZIONE

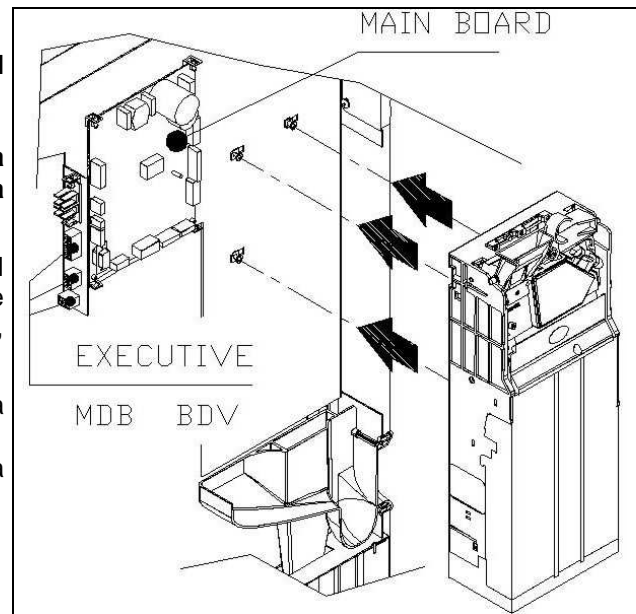
La macchina viene venduta priva di sistema di pagamento, pertanto qualsiasi guasto alla macchina oppure danni a persone o cose derivanti da errata installazione del sistema di pagamento, saranno solo ed esclusivamente a carico di chi ne ha eseguito l'installazione.

#### 6.5 COLLEGAMENTO SISTEMA DI PAGAMENTO

La connessione e la disconnessione della gettoniera devono essere eseguiti a macchina spenta.

A fianco della scheda main si trovano i connettori per il collegamento della gettoniera. Il distributore è predisposto per sistemi di pagamento con protocolli, EXECUTIVE, MDB e BDV.

- Fissare la gettoniera sul sostegno, posizionandola entro i perni.
- Collegare i connettori della gettoniera alla macchina.
- Regolare lo scivolo introduzione monete sull'imbocco della gettoniera
- Regolare il leveraggio del pulsante di reso



#### 7 AVVERTENZA PER LA DEMOLIZIONE MACCHINA

Qualora la macchina venisse disinstallata per essere definitivamente demolita é obbligatorio attenersi alle leggi vigenti per la salvaguardia dell'ambiente. Tutti i materiali ferrosi, plastici o altro nei depositi autorizzati. Particolare attenzione deve essere fatta per:

	<p><b>Gas</b> presenti nell'unità refrigerante che, di qualsiasi tipo siano (vedi targhetta identificazione), devono essere recuperati con apposite attrezzature da ditte specializzate</p> <p><b>Materiale di isolamento</b> devono essere recuperati da ditte specializzate.</p>
--	--

In caso di dubbio, consigliamo di chiedere informazioni presso i locali organi competenti allo smaltimento dei rifiuti.

## 8 INTERVENTI SUL DISTRIBUTORE

### 8.1 CARICAMENTO PRODOTTI

Una volta eseguita la procedura di installazione ed effettuata la programmazione della macchina, procedere come segue:

- 1 Aprire la porta. La fuoriuscita automatica dell'astina di fermo "A" indica lo sblocco della lama fermo cassette. Premere la lama fermo cassette "B", che permette l'operazione di estrazione del cassetto.
- 2 Estrarre un cassetto alla volta, afferrandolo nella parte inferiore, tirando verso l'esterno fino a trovare il punto di fermo. I cassette superiori si inclineranno verso il basso per facilitare l'operazione di caricamento prodotti.
- 3 Cominciare il caricamento dal davanti verso l'interno, assicurandosi che tutti gli spazi siano riempiti. Il fondo del prodotto dovrebbe essere sistemato sul fondo del compartimento, giusto sopra la spira con l'etichetta rivolta verso la vetrina in modo che sia riconoscibile dal cliente. Tutti i prodotti si devono inserire facilmente fra le spire, non inserire oggetti più grandi, le spirali possono avere passi diversi e quindi scegliere la spirale adatta al prodotto che si vuole vendere o viceversa scegliere il prodotto in base alle spirali che si hanno.
- 4 Completato il caricamento di tutti i cassette, assicurarsi che ritornino nella posizione "STANDBY"; ogni spirale può essere ruotata di 45 gradi per volta. La maggior parte degli articoli si vende senza problemi quando l'estremità della spirale è posizionata a ore 6.

**NOTE:** I prodotti in sacchetto o in scatola se non posizionati in modo proprio possono creare problemi. Il bordo sigillato del sacchetto può infilarsi sotto il filo della spirale impedendo la caduta dello stesso. Si raccomanda di ripiegare in avanti ed in alto prima che venga inserito nello spazio della spirale. Quando si caricano prodotti come ad es. tortine, biscotti, articoli "fragili", dovrebbero essere posizionati nei cassette più bassi, in modo che non si danneggino con la caduta.

#### 8.1.1 AVVERTENZE CARICAMENTO PRODOTTI

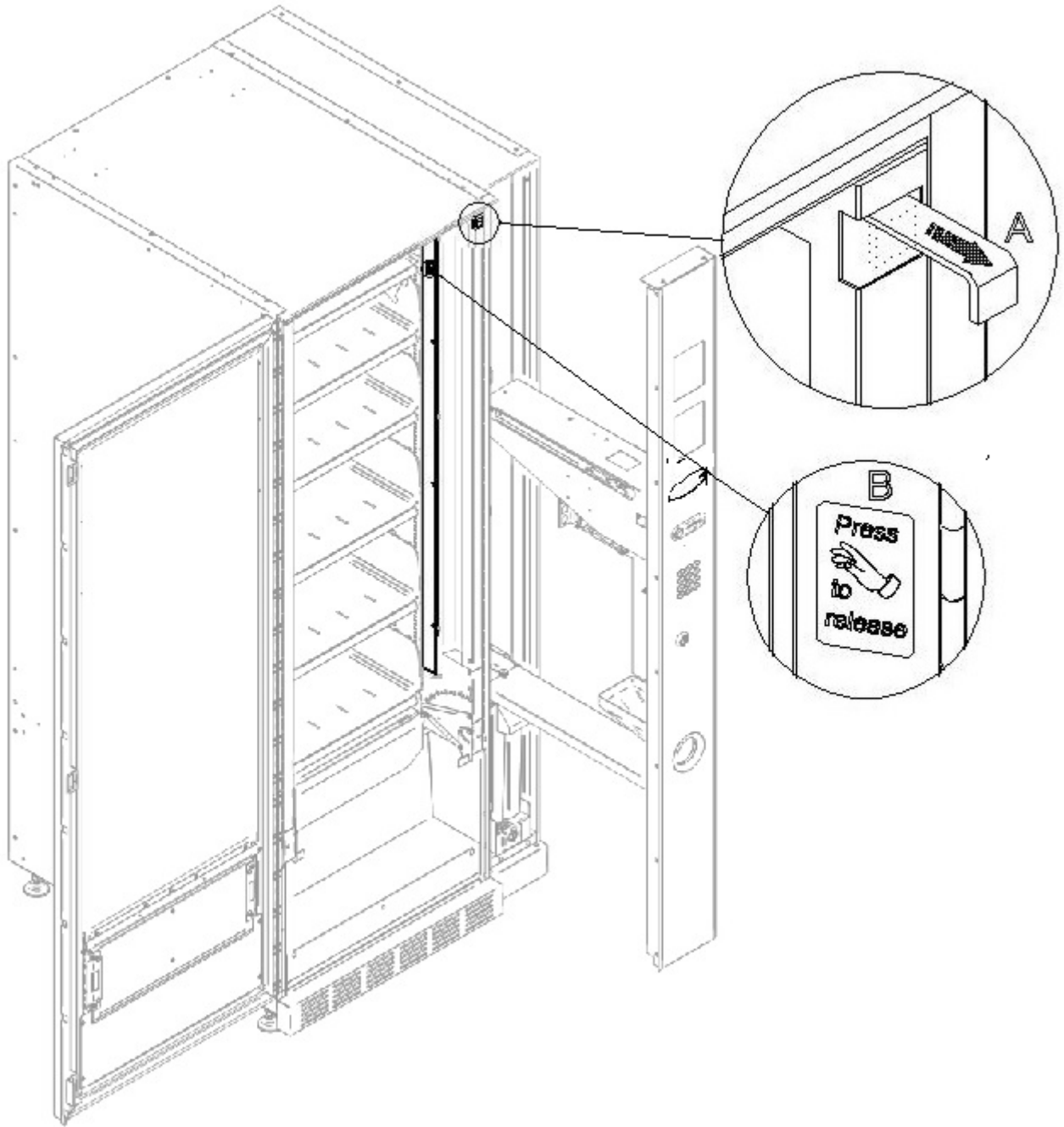
Verificare sul capitolo CARATTERISTICHE TECNICHE a quale configurazione corrisponde il Vs. distributore automatico, per identificare con precisione la zona con il controllo della "sicurezza frigo".

Nella fase di prima accensione, attendere il raggiungimento della temperatura di regime, che avviene dopo circa 12 ore. Verificare in ogni caso, prima di introdurre i prodotti refrigerati, che l'apparecchiatura al suo interno abbia raggiunto la temperatura inferiore ai 4°C (vedi Comando 66 e Comando 67).

Nel caso di intervento della "sicurezza frigo", i prodotti delle selezioni fuori servizio, dovranno essere eliminati; anche in questo caso, alla riaccensione, si deve attendere il raggiungimento della temperatura a regime, prima di poter introdurre i nuovi prodotti refrigerati.

I termini sicuri per i prodotti refrigerati, possono essere raggiunti soltanto se il tempo totale di porta aperta, si limita ad un massimo di 15 minuti. Si raccomanda pertanto di eseguire qualsiasi operazione nel minor tempo possibile.





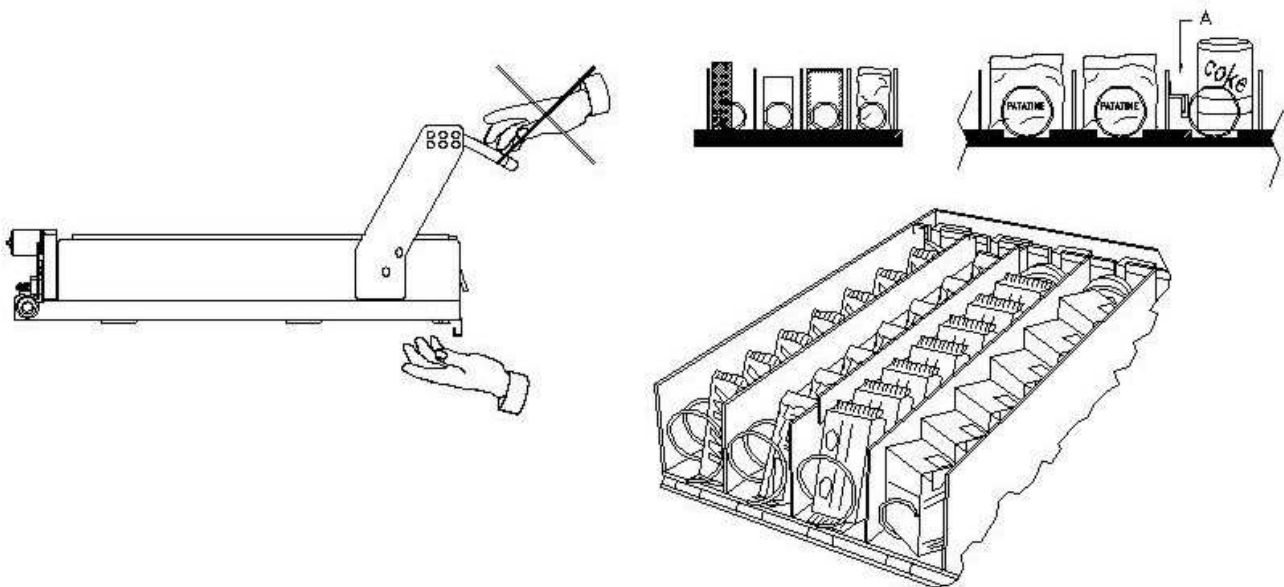


fig. 3

## 8.2 DISTANZIATORI PER PRODOTTI SUI CASSETTI (fig.3)

I distanziatori "A" sono forniti per essere usati quando si devono caricare prodotti "stretti".

Sistemateli in modo che riescano a contenere il prodotto abbastanza liberamente verso la parte destra del comparto, in modo che si regga ben dritto.

Per regolare il distanziatore tirare in avanti per fare lo spazio più stretto e spingere indietro per fare lo spazio più largo, lasciare comunque 3 mm fra spaziatore ed il prodotto.

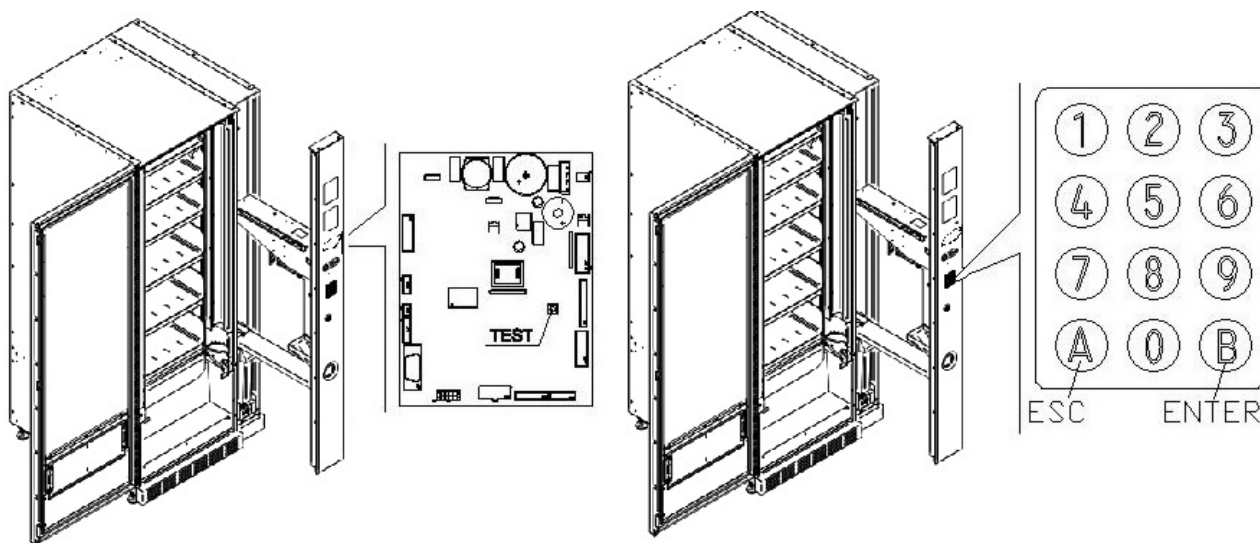
## 8.3 OPERAZIONI DI VENDITA DI UN PRODOTTO

Dopo aver caricato il distributore con i prodotti voluti, aver impostato i prezzi di vendita per ciascun prodotto, aver posizionato i cartelli prezzi, aver controllato che i cassettei siano ricollocati nella posizione di vendita, la macchina è pronta per vendere.

- 1) Introdurre il credito sufficiente all'acquisto del prodotto.
- 2) Comporre sulla tastiera la combinazione corrispondente al prodotto scelto.
- 3) Prelevare dallo sportello il prodotto.

## 9 TASTIERA FUNZIONI/PROGRAMMAZIONE

Eseguita la procedura di installazione, aprire lo sportello e mantenere premuto per circa 3 sec. il pulsante "TEST" della scheda principale, finché la cicalina emetterà un suono prolungato. Questo significa che si è entrati in modo programmazione ed il display visualizzerà "Comando 00".



Entrando in modalità di programmazione, si è nel menù principale, dal quale si può accedere direttamente ad alcuni dati oppure ad altri sottomenù, digitando sulla tastiera esterna il corrispondente comando e premendo il tasto **B**, per confermare la scelta. Il tasto B serve anche per confermare i dati inseriti e memorizzarli, in tal caso sul display compare, per alcuni secondi la scritta "OK". Per uscire dalla programmazione o per passare da un sottomenù al menù principale basta premere il tasto **A**.

*Attenzione, se il pulsante "TEST" viene rilasciato prima del tempo necessario il distributore entra nella modalità "verifica selezioni" descritta successivamente. In tal caso bisogna uscire da tale modalità, premendo nuovamente il pulsante "TEST", quindi ripetere le operazioni per l'entrata in programmazione.*

Ad ogni apertura della porta, sul display verranno visualizzate, se presenti, le selezioni che si trovano fuori servizio o, non sono in "home position" in quanto hanno eseguito il quarto di giro (vedi Comando 76). Le selezioni possono essere ripristinate (facendole ruotare) ad ogni pressione del tasto "B". Se la porta viene chiusa senza aver ripristinato tutte le selezioni, l'evento viene registrato come errore visualizzato al Comando 99 con il codice 91.

**ATTENZIONE: la rotazione per il ripristino della selezione, potrebbe provocare la caduta del prodotto sul pavimento operando a porta aperta.**

*N.B.: con collegamento SPIRALI SLAVE abilitato (vedi comando 49), successivamente alla visualizzazione macchina MASTER, premendo il pulsante A (ESC), si accede alla visualizzazione dei medesimi dati relativamente alla macchina SLAVE*

### 9.1 VERIFICA SELEZIONI

E' possibile eseguire anche una prova di funzionalità del distributore, a questo scopo bisogna premere il pulsante test situato sulla scheda principale, sul display comparirà il messaggio 'SELEZIONI OK'. In alternativa potrà comparire un identificatore (es. 12, 14...) ad indicare che durante il funzionamento si è verificata un'anomalia e le spirali indicate sono fuori servizio. Per il ripristino basta eseguire la selezione indicata sul display; se durante la prova si verifica un errore di funzionamento sul display rimarrà lo stesso identificatore di spirale altrimenti si passerà alla successiva selezione fuori servizio. Se tutte le selezioni sono in ordine comparirà sul display il relativo messaggio. In questa fase possono essere provate tutte le selezioni digitando il corrispondente identificatore. Alla fine del test per ritornare al funzionamento normale è sufficiente premere nuovamente il pulsante test situato sulla scheda principale.

**N.B. Per evitare possibili errori la macchina ritorna automaticamente in funzionamento normale dopo circa 1 minuto, in cui non vengono eseguite operazioni, dall'entrata in modalità test.**

Se durante la prova o il ripristino dovessero verificarsi ripetutamente degli errori significa che l'anomalia non è occasionale ma potrebbe derivare dalla rottura di qualche componente richiedendo l'opportuno intervento tecnico.

## 9.2 ELENCO COMANDI PROGRAMMAZIONE

### ACCESSO AI SOTTOMENU'

Comando	01	Test macchina
Comando	02	Richiamo sottomenù orologio timer giornalieri
Comando	03	Richiamo sottomenù impostazione prezzi
Comando	04	Richiamo sottomenù impostazione prezzi scontati
Comando	05	Richiamo sottomenù impostazione riferimenti ai prezzi
Comando	06	Impostazione codice prodotto
Comando	07	Visualizzazione vendite per selezione prezzo intero
Comando	08	Visualizzazione vendite per selezione prezzo scontato
Comando	09	Visualizzazione totali non azzerabili
Comando	10	Visualizzazione totali azzerabili
Comando	11	Impostazione sequenze di selezione
Comando	15	Menu concatenati
Comando	26	Attivazione dispositivo antiminore ( se presente)

### COMANDI 27÷39

**Modalità EXECUTIVE** *vedi paragrafo: UTILIZZAZIONE SISTEMI DI PAGAMENTO EXECUTIVE STD/EXECUTIVE PRICE HOLDING.*

**Modalità BDV** *vedi paragrafo BDV.*

**Modalità MDB** *vedi paragrafo MDB.*

### IMPOSTAZIONE PARAMETRI FRIGORIFERO

Comando	41	Impostazione temperatura interna
Comando	44	Impostazione intervallo sbrinamento
Comando	45	Impostazione tempo esclusione sicurezza frigo
Comando	46	Impostazione temperatura sicurezza frigo
Comando	48	Impostazione cassette con sicurezza frigo

### IMPOSTAZIONE PARAMETRI MACCHINA

Comando	49	Abilitazione/Inibizione spirale slave
Comando	50	Configurazione macchina ( numero selezioni)
Comando	55	Multifunzione di abilitazione display prezzi ( se presente)
Comando	56	Impostazione opzioni di visualizzazione display prezzi (se presenti)
Comando	61	Azzeramento security/access code
Comando	62	Abilitazione sconto
Comando	63	Impostazione mono/multivendita
Comando	64	Impostazione lingua visualizzazione messaggi
Comando	66-67	Visualizzazione temperature interne e temperature evaporatore
Comando	68	Impostazione descrizione valuta visualizzata
Comando	69	Scelta modo funzionamento gettoniera
Comando	70	Opzione funzionamento segnalazione acustica
Comando	73	Abilitazione fotocellule
Comando	74	Test fotocellule
Comando	75	Impostazione parametri di funzionamento della barriera fotocellule
Comando	76	Opzioni di funzionamento del sistema ("opzioni FTC")
Comando	80	Clonazione
Comando	81	Prelievo dati di vendita
Comando	85	Visualizzazione checksum e versione software della scheda main e power
Comando	90	Selezione protocollo di AUDIT / abilitazione telemetria
Comando	91	Inserimento dati identificazione macchina
Comando	92	Azzeramento dati di vendita
Comando	93	Visualizzazione andamento temperatura ultime 24 ore
Comando	94	Visualizzazione ultimi 10 power-off
Comando	95	Inserimento messaggio utente 1 (max 63 caratteri)
Comando	99	Visualizzazione eventi d'errore

**SOTTOMENU' IMPOSTAZIONE OROLOGIO, TIMER GIORNALIERI (VEDI COMANDO 02)**

<b>Allarme</b>	<b>01</b>	Impostazione anno/mese/giorno
<b>Allarme</b>	<b>02</b>	Impostazione ore/minuti
<b>Allarme</b>	<b>03</b>	Impostazione giorno della settimana
<b>Allarme</b>	<b>11</b>	Accensione spegnimento retroilluminazione display prezzi
<b>Allarme</b>	<b>21</b>	Impostazione fasce orarie di sconto
<b>Allarme</b>	<b>31</b>	Inibizione selezioni per periodi giornalieri
<b>Allarme</b>	<b>36</b>	Impostazione delle selezioni soggette ad inibizione orari
<b>Allarme</b>	<b>41</b>	Impostazione scadenza temporale prodotti
<b>Allarme</b>	<b>46</b>	Impostazione selezioni scadenza temporale prodotti
<b>Allarme</b>	<b>51</b>	Controllo settimanale inibizione giornaliera punto vendita

**9.3 ACCESSO AI SOTTOMENU'****Comando 01 Test macchina:**

Viene utilizzato per eseguire il test delle selezioni. Digitando 01 seguito dal tasto B, appare il messaggio "Selezione nr. 00", impostare il numero di selezioni presenti in macchina (numero di motori) e premere B. La macchina eseguirà la verifica delle selezioni effettivamente presenti (Test 12). Se il numero trovato è discorde con il valore impostato, sul display appare la scritta "CONFIG ERROR". Questo significa che una o più selezioni non sono elettricamente collegate, effettuare quindi una verifica dei cablaggi. Se invece il numero di selezioni trovate è concorde con il valore impostato, vengono eseguiti 3 cicli di erogazioni per ciascuna selezione. Se durante questa fase si verifica una qualche anomalia del funzionamento di una selezione, il test si blocca e sul display rimarrà visualizzato il corrispondente codice di selezione. Se il test va a buon fine la macchina ritorna al menù principale della programmazione (comando 00).

**Comando 02 Richiamo sottomenù orologio timer giornalieri:**

Digitare 02 e premere ENTER, si richiama il sottomenù impostazione orologio/timers giornalieri, sul display appare '**Allarmi 00**'. Si potranno quindi visualizzare e modificare i parametri desiderati secondo le modalità descritte nella relativa sezione.

**Comando 03 Richiamo sottomenù impostazione prezzi (vedi anche Comando 69):**

Digitare 03 e premere **ENTER**, si richiama il sottomenù impostazione prezzi per selezione, sul display appare '**Selezione numero 0**'.

Digitare il numero della selezione di cui si desidera visualizzare o modificare il prezzo e premere **ENTER**. Sul display apparirà la scritta '**Prezzo.....**', quindi inserire il nuovo valore del prezzo e premere nuovamente **ENTER** per memorizzarlo oppure premere il tasto **ESC** per tornare al menù principale senza modifiche.

Per impostare il prezzo della selezione 6 a 1,20 € procedere come segue:

- Modo programmazione, display visualizza..... Comando 0
- Digitare 03 e premere ENTER, display visualizza..... Selezione numero 0
- Digitare 6 e premere ENTER sul display compare valore attuale del prezzo ..... Prezzo N
- Impostare valore 120 e premere ENTER.

In alternativa, si possono programmare i prezzi per cassetto: la selezione 91 implica che tutte le selezioni del primo cassetto in alto, abbiano lo stesso prezzo imposto. Selezione 92 = 2° cassetto; 93 = 3° cassetto; 94 = 4° cassetto; 95 = 5° cassetto; 96 = 6° cassetto; 97 = 7° cassetto. Programmando il prezzo alla selezione 99, i prezzi di tutte le selezioni del distributore vengono eguagliati al valore impostato.

La programmazione del valore dei prezzi interi modifica il valore del corrispondente prezzo scontato eguagliandoli. Pertanto qualora si venda a prezzi differenziati, cioè con lo sconto, si deve prima programmare il prezzo intero e poi il prezzo scontato e mai viceversa o solamente uno dei due.

*N.B.: con collegamento SPIRALI SLAVE abilitato (vedi comando 49), successivamente all'impostazione macchina MASTER, premendo il pulsante A (ESC), si accede all'impostazione dei medesimi parametri relativamente alla macchina SLAVE.*

**Comando 04 Richiamo sottomenù impostazione prezzi scontati:**

Questo comando ha le stesse funzioni del comando 03, con la differenza che questo comando imposta i prezzi scontati.

In modalità MDB questi prezzi si riferiscono all'acquisto mediante chiave o carta di credito oppure per acquisti in determinate fasce orarie o entrambi, vedi in proposito la descrizione del comando 61. Inoltre se il sistema cashless MDB permette di scegliere tra due differenti tabelle prezzi applicabili al prodotto, con questo comando si impostano i prezzi relativi alla tabella 2, i prezzi relativi alla tabella 1 si impostano al comando 03.

In alternativa, si possono programmare i prezzi per cassetto: la selezione 91 implica che tutte le selezioni del primo cassetto in alto, abbiano lo stesso prezzo imposto. Selezione 92 = 2° cassetto; 93 = 3° cassetto; 94 = 4° cassetto; 95 = 5° cassetto; 96 = 6° cassetto; 97 = 7° cassetto. Programmando il prezzo alla selezione 99, i prezzi di tutte le selezioni del distributore vengono eguagliati al valore impostato.

*N.B.: con collegamento SPIRALI SLAVE abilitato (vedi comando 49), successivamente all'impostazione macchina MASTER, premendo il pulsante A (ESC), si accede all'impostazione dei medesimi parametri relativamente alla macchina SLAVE.*

**Comando 05 Richiamo sottomenù impostazione riferimenti ai prezzi:**

**Questo comando si utilizza esclusivamente quando si impostano i prezzi nella gettoniera.**

Digitare 05 e premere ENTER, si entra nel sottomenù impostazione riferimenti ai prezzi e sul display appare '**Selezione Numero 0**'. Questo sottomenù consente di associare ad ogni selezione un numero di prezzo.

Digitare il codice che identifica la selezione e premere ENTER, sul display comparirà il **numero** del prezzo associato alla selezione scelta, digitare il **numero** del nuovo prezzo che si desidera associare alla selezione e premere ENTER per memorizzarlo oppure premere ESC per tornare al sottomenù lasciando memorizzato il valore precedente. Quindi ripetere la procedura per un'altra selezione oppure ritornare al menù principale premendo il pulsante ESC.

Se ad esempio si vuole associare alla selezione 6 il prezzo numero 8 basta eseguire la procedura seguente:

- Modo programmazione, display visualizza..... Comando 0
- Digitare 05 e premere ENTER, il display visualizza ..... Selez. numero 0
- Digitare 6 e premere ENTER, sul display compare valore attuale del parametro..... num. prezzo
- Digitare 8 e premere ENTER.

**Comando 06 Impostazione codice prodotto:**

Questo comando permette di associare ad ogni selezione un codice prodotto di 4 cifre. Tale codice verrà poi inviato sull'uscita RS232 assieme alle statistiche di vendita.

**Comando 07 Visualizzazione vendite per selezione prezzo intero:**

Con questo comando si accede al sottomenù visualizzazione numero vendite per selezione, sul display appare '**Selezione numero 0**'. Digitare il codice che identifica la selezione di cui si vogliono conoscere i dati di vendita.

Quindi premendo il tasto ENTER sul display compare il valore richiesto. Premendo il tasto ESC si ritorna al sottomenù da cui si può visualizzare il numero di vendite relativo ad un'altra selezione ripetendo la suddetta procedura oppure ritornare al menù principale premendo una seconda volta il tasto ESC.

*N.B.: con collegamento SPIRALI SLAVE abilitato (vedi comando 49), successivamente all'impostazione macchina MASTER, premendo il pulsante A (ESC), si accede all'impostazione dei medesimi parametri relativamente alla macchina SLAVE.*

**Comando 08 Visualizzazione vendite per selezione prezzo scontato:**

Con questo comando si accede al sottomenù visualizzazione numero vendite per selezione a prezzo scontato, sul display appare **'Selezione numero 0'**. Digitare il codice che identifica la selezione di cui si vogliono conoscere i dati di vendita e premere il tasto ENTER, sul display compare il valore richiesto. Premendo il tasto ESC si ritorna al sottomenù da cui si può visualizzare il numero di vendite relativo ad un'altra selezione ripetendo la suddetta procedura oppure ritornare al menù principale premendo una seconda volta il tasto ESC.

*N.B.: con collegamento SPIRALI SLAVE abilitato (vedi comando 49), successivamente all'impostazione macchina MASTER, premendo il pulsante A (ESC), si accede all'impostazione dei medesimi parametri relativamente alla macchina SLAVE.*

**Comando 09 Visualizzazione totali non azzerabili:**

Con questo comando si accede alla visualizzazione dei totali relativi alle transazioni effettuate dall'inizializzazione della macchina. I dati disponibili sono i seguenti:

Totale venduto, tot. in cassa, tot. nei tubi, tot. banconote, tot. reso, tot. erogato manualmente dai tubi, tot. sovrapprezzo incassato, tot. vendite scontate, tot. vendite con sistema cash less, tot. venduto in condizioni di importo esatto, tot. incassato senza vendite, numero totale vendite effettuate, valore complessivo delle free vend, numero totale delle free vend, vendite a contante, num.venduto a contante, contante introdotto, cash fill, num.card vend, load to card, test vend num., contenuto tubi.

**Comando 10 Visualizzazione totali azzerabili:**

Questo comando ha le stesse funzioni del comando 09, con la differenza che questo comando può essere azzerato con il comando 92.

**Comando 11 Impostazione sequenze di selezione:**

Questo comando ha la funzione di impostare le erogazioni dello stesso tipo in modo d'avere uno svuotamento uniforme e progressivo dal cassetto, indipendentemente dalla scelta effettuata dal cliente.

Il comando inizialmente chiede l'abilitazione (opzione 1) o meno (opzione 0) della funzione.

Se l'opzione è attiva (1) il sistema richiede l'introduzione della prima selezione che forma la sequenza, seguita dalla richiesta dell'assegnazione codice prodotto e dall'assegnazione del prezzo. Confermare di volta in volta con ENTER. Aggiungere quali altre selezioni fanno parte della stessa sequenza. Premere ESC per concludere e confermare la prima sequenza. A questo punto, si può inserire un'altra sequenza, oppure uscire dal comando premendo ancora ESC.

**Comando 15 Menù concatenati****COSA SERVONO:**

i menu concatenati servono a vendere gruppi di prodotti (sino ad un max. di 3) digitando una unica selezione.

Ci sono due modalità per programmare tali gruppi di prodotti. Queste modalità sono definite in:

1. menù precomposti
2. menù a composizione

**Esempio di “menù precomposti”:**

Passo 1: il sistema chiede l'abilitazione della funzionalità: 1 = abilitato; 0 = non abilitato.

Passo 2: se il sistema è abilitato, sul display compare la richiesta di nominare numericamente il nuovo menu. I numeri disponibili sono da 81 a 89. A questo punto, il sistema chiede l'inserimento del prezzo intero, ed a seguire il prezzo scontato.

Passo 3: il sistema chiede di selezionare il primo gruppo. Inserire il numero della selezione e confermare con il tasto “B” (enter), premere “A” (esc) ed il sistema chiederà l'inserimento per la selezione del secondo gruppo. Inserire il numero della selezione e confermare con il tasto “B” (enter), premere “A” (esc) ed il sistema chiederà l'inserimento per la selezione del terzo gruppo. Inserire il numero della selezione e confermare con il tasto “B” (enter). A questo punto, il sistema chiederà l'inserimento del secondo menù (ad es. 82 visto che i numeri disponibili vanno dall'81 all'89).

**Esempio di “menù a composizione”:**

Passo 1: il sistema chiede l'abilitazione della funzionalità: 1 = abilitato; 0 = non abilitato.

Passo 2: se il sistema è abilitato, sul display compare la richiesta di nominare numericamente il nuovo menu. I numeri disponibili sono da 81 a 89. A questo punto, il sistema chiede l'inserimento del prezzo intero, ed a seguire il prezzo scontato.

Passo 3: a differenza del “menù precomposto”, sul menù a composizione si possono inserire più selezioni per ogni gruppo. È sempre possibile inserire sino a tre gruppi di selezioni. L'utente finale avrà così la scelta di poter disporre più prodotti per formare il proprio menù.

**NOTE:**

quando si abilitano le selezioni a menu, per le selezioni da 81 a 89, viene esclusa la funzionalità delle fotocellule.

#### Comando 26 Attivazione sistema antiminore:

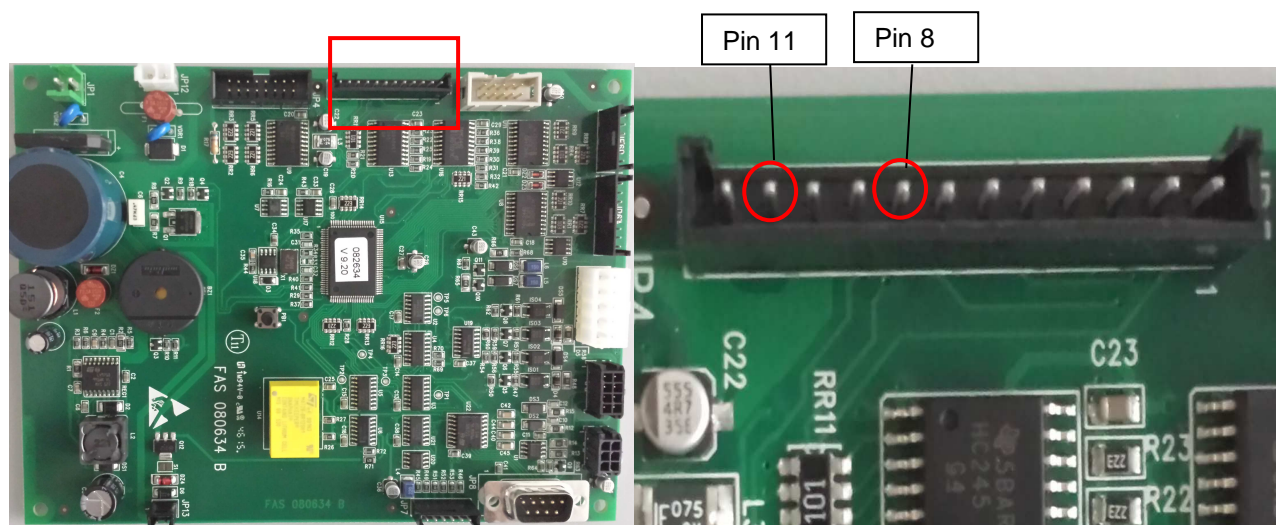
Con questo comando è possibile gestire, tramite un contatto elettrico, un dispositivo antiminore quando montato in macchina

Passo uno: viene chiesta l'abilitazione del controllo del dispositivo antiminore. Valore 1 = abilitato; valore 0 = non abilitato.

Passo due: il sistema chiede quali selezioni dovranno essere soggette a restrizioni di vendita.

#### COLLEGAMENTO ELETTRICO DEL DISPOSITIVO ANTIMINORE:

Il collegamento dovrà essere effettuato tra un contatto normalmente aperto del dispositivo antiminore e i 2 pin del connettore JP5 della mainboard mostrato in figura.



Mainboard

Dettaglio connettore JP5

Per la connessione utilizzare connettore AMP Modu II 1x12 cod. 280514-0, Pin AMP Modu II femmina cod. 182206-2



## 9.4 IMPOSTAZIONE PARAMETRI FRIGORIFERO

### Comando 41 Impostazione temperatura interna:

Questo comando imposta la temperatura interna della macchina cioè la temperatura al di sotto della quale avviene lo spegnimento del compressore. Il valore predefinito è di +3°C, e può variare tra +3°C e +25°C.

### Comando 44 Impostazione intervallo sbrinamento:

Questo comando imposta l'intervallo di sbrinamento espresso in ore cioè il periodo di tempo tra uno sbrinamento e quello successivo. Il valore preimpostato è di 4h e può variare tra 1h e 8h.

*N.B.: con collegamento SPIRALI SLAVE abilitato (vedi comando 49), successivamente all'impostazione macchina MASTER, si accede all'impostazione dei medesimi parametri relativamente alla macchina SLAVE*

### Comando 45 Impostazione tempo esclusione sicurezza frigo:

Questo comando imposta il tempo di esclusione dell'attivazione della sicurezza frigo. Tale periodo di tempo impedisce che il distributore vada in blocco in seguito ad un'operazione che comporta l'apertura porta con conseguente aumento della temperatura interna. Il ritardo di intervento della sicurezza frigo consente alla macchina di riportarsi alla temperatura di funzionamento. Il valore di questo comando è preimpostato a 60 min. e può essere variato da 30 a 360 min.

*N.B.: con collegamento SPIRALI SLAVE abilitato (vedi comando 49), successivamente all'impostazione macchina MASTER, si accede all'impostazione dei medesimi parametri relativamente alla macchina SLAVE*

### Comando 46 Impostazione temperatura sicurezza frigo:

Questo comando imposta la temperatura intervento sicurezza cioè la temperatura al di sopra della quale le selezioni dei prodotti vengono bloccate (vedi Comando 48). Il display visualizza un appropriato messaggio di avvertimento quando si cerca di effettuare una di queste selezioni. Tale controllo è inibito all'accensione e dopo la chiusura della porta per il tempo impostato al comando 45. Il valore preimpostato è di +7°C ma può variare da +7°C a +35°C. Quando interviene la sicurezza, le selezioni interessate rimangono fuori servizio fino alla successiva apertura / chiusura della porta.



I prodotti devono essere introdotti già alla corretta temperatura prevista di conservazione previsti dalle norme vigenti. La non osservanza a questa regola potrebbe provocare interventi della "sicurezza frigo".  
Per descrizioni dettagliate sui modi di ricarica, vedere paragrafo "AVVERTENZE CARICAMENTO PRODOTTI"

*N.B.: con collegamento SPIRALI SLAVE abilitato (vedi comando 49), successivamente all'impostazione macchina MASTER, si accede all'impostazione dei medesimi parametri relativamente alla macchina SLAVE*

### Comando 48 Impostazione cassette con sicurezza frigo:

Permette di impostare quali cassette situate all'interno della zona a +3°C (vedi paragr. CARATTERISTICHE TECNICHE), sono soggetti alla sicurezza frigo. Il comando chiede per ogni cassetto, l'abilitazione alla sicurezza = 1, oppure la disabilitazione = 0. Il cassetto 1 è riferito al primo in alto. Per default, tutti i cassette situati all'interno della zona a +3°C sono impostati a 1.

*N.B.: con collegamento SPIRALI SLAVE abilitato (vedi comando 49), successivamente all'impostazione macchina MASTER, si accede all'impostazione dei medesimi parametri relativamente alla macchina SLAVE*


## 9.5 IMPOSTAZIONE PARAMETRI MACCHINA

### Comando 50 Configurazione Macchina (numero selezioni)

Il comando permette di memorizzare il numero di selezioni (motoriduttori) presenti in macchina. Di conseguenza, ad ogni accensione, viene eseguito il confronto tra la configurazione memorizzata e la configurazione rilevata segnalando a display eventuali discrepanze. Il comando di configurazione deve essere eseguito ad ogni modifica della macchina che preveda l'aggiunta o l'eliminazione di motoriduttori .

### Comando 55 Multifunzione di abilitazione display prezzi :

(se presente)

	<p>Per impostare <b>SOLO</b> la seguente opzione, si deve premere il "Pulsante Programmazione" per due volte consecutive, scanditi dai suoni della cicalina, si accederà così al secondo livello di menù. Il display visualizza "Comando 00". Per abbandonare il modo programmazione premere il tasto "ESC".</p>
---	--

**NOTA BENE:** nel caso che il **Comando 55** venga programmato al primo livello di menù, si avranno disponibili i passi "uno", "due" e "otto".

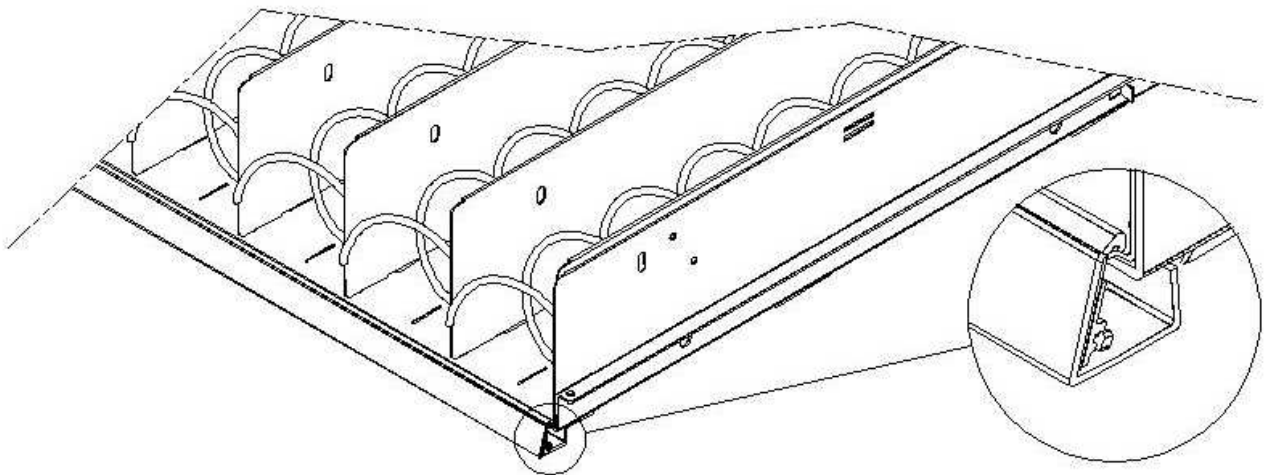
La programmazione al secondo livello viene normalmente effettuata all'installazione del kit, ogni qual volta viene sostituita una o più barre display prezzi, o nel caso in cui si modifichi la configurazione del cassetto.

Per modificare i prezzi, seguire le indicazioni riportate sul manuale d'uso e manutenzione. Ogni qual volta che si modificano i prezzi, questi, alla richiusura della porta, vengono automaticamente aggiornati nella visualizzazione sulla barra display.

**Passo uno:** il sistema chiede l'abilitazione della funzionalità: 1 = abilitato; 0 = non abilitato. Se il collegamento tra i display prezzi e la scheda controllo display non è interrotto, il display della porta visualizza il checksum e versione software della scheda; per continuare l'impostazione degli altri passi, premere il tasto "ENTER".

**Passo due:** il sistema chiede su quali cassette è installata la barra display prezzi. Si dovrà confermare la presenza per ogni cassetto (1 = presente : 0 = non presente). Il cassetto 1 è riferito al primo in alto. La richiesta copre tutte le configurazioni sino ad un massimo di 7 cassette.

**Passo tre:** sul display della porta viene visualizzata la richiesta, per ogni cassetto, per attribuire la corrispondente assegnazione dell'indirizzo ad ogni barra display prezzi.



Premere il pulsante presente sulla barra display prezzi posto sul fianco dx evidenziato nella figura. Ad ogni assegnazione si sentirà un suono della cicalina che corrisponde alla assegnazione avvenuta.

**Passo quattro:** il sistema chiede se si vuole modificare la configurazione del distributore (ad es. da singola spirale a doppia spirale). Premere "ESC" se si vuole lasciare invariata la configurazione, premere "ENTER" se la si vuole modificare.

**Passo cinque:** impostare il numero di selezioni presenti nel distributore (numero di motori).

**Passo sei:** il sistema visualizza sulle barre display la configurazione rilevata. Se tale configurazione è corretta premere "ESC", altrimenti premendo "ENTER", è possibile impostare il cassetto tra le varie opzioni proposte:

a ) cassetto standard, con selezioni singole o doppie (con convenzione che sulle selezioni con molla doppia, il collegamento al motoriduttore spirali deve essere effettuato sull'indice dispari).

b ) cassetto speciale per tramezzini

c ) custom, definito dall'utente

La scelta delle opzioni sopra riportate viene effettuata premendo qualsiasi tasto della pulsantiera ad esclusione di ESC e ENTER. Premere ENTER per confermare.

**Passo sette:** il sistema chiede di visualizzare sulla barra display prezzi il prezzo inserito della selezione. Premere ENTER per confermare. Per proseguire al successivo passo premere ESC.

**Comando 56 Impostazione opzioni di visualizzazione display prezzi (se presenti) :**

**Passo uno:** per ogni barra display prezzi si stabilisce il valore di retro illuminazione: valore 3 luminosità massima; valore 2 luminosità 75%; valore 1 luminosità 50% e valore 0 luminosità 25%.

**Passo due:** opzione per la visualizzazione della descrizione del prodotto in ogni selezione all'apertura della porta. Valore 1 = funzione abilitata; valore 0 = funzione non abilitata. Valore di default = 1.

**Passo tre:** opzione per la visualizzazione quando la macchina è in stand-by, della descrizione del prodotto alternata alla visualizzazione del prezzo. Valore 1 = funzione abilitata; valore 0 = funzione non abilitata. Valore di default = 0.

**Comando 59 Contatore battute:**

Se il comando è impostato a 1, ad ogni apertura della porta, viene visualizzato il contatore battute.

**Comando 60 Cancella memoria:**



**L'attivazione di questo comando fa sì che tutti i dati impostati dall'utilizzatore siano cancellati e che automaticamente si impostino i parametri di default stabiliti dal costruttore.**

In risposta a questo comando il display visualizza **Code 0000**. Digitando la cifra 6203 seguita dal tasto ENTER si cancellano tutti i dati presenti nella memoria del distributore. La procedura di cancellazione della memoria è la seguente:

- Modo programmazione, display visualizza ..... Comando 0
- Digitare 60 e premere ENTER, display visualizza ..... Code 0000
- Digitare 6203 e premere ENTER, il display visualizza .....memory cleared

Nota: Per uscire dal comando si deve premere una sola volta il pulsante presente sulla scheda principale.

**Comando 61 Azzeramento security/access code:**

Permette di azzerare il codice d'accesso utilizzato nel protocollo EVA\_DTS.

**Comando 62 Abilitazione sconto:**

Sono possibili i seguenti tipi di sconto a seconda del valore impostato in questo parametro:

0 = nessun tipo di sconto.

1 = sconto per fasce orarie.

2 = sconto per acquisti con chiave/carta di credito (possibile solo in modalità MDB).

3 = sconto per fasce orarie e per acquisti con chiave/carta di credito (solo in modalità MDB).

**N.B.** Perché lo sconto sia applicato devono essere impostati i valori delle fasce orarie desiderate nel timer giornaliero 2.

Se il sistema cashless, consente l'applicazione di differenti tabelle prezzi la selezione della tabella da applicare al momento della vendita avviene automaticamente attraverso il protocollo di comunicazione tra macchina e lettore (possibile soltanto per i sistemi cashless MDB che prevedono tale opzione).

**Comando 63 Impostazione mono/multivendita:**

Se il comando è 0, valore di default, il distributore opera in monovendita, e nel funzionamento a contante il credito eccedente al prezzo, viene restituito. Se questo non è possibile tale importo va ad incrementare il totale incassato in sovrapprezzo. Viceversa, se il comando è a 1 la macchina funziona in multivendita, l'importo eccedente al prezzo, dopo la vendita, viene rivisualizzato e può essere recuperato agendo sul pulsante di 'reso' o riutilizzato per una nuova selezione.

Di seguito viene richiesta l'opzione di mantenimento del credito in eccesso (overpay) per un tempo indefinito a disposizione dell'utente. 1= funzione abilitata, 0 = funzione disabilitata.

**Comando 64 Impostazione lingua visualizzazione messaggi:**

Con questo comando si modifica la lingua in cui vengono visualizzati i messaggi sul display. Il valore **0** corrisponde alla lingua italiana, **1** all'inglese, **2** al francese, **3** al tedesco, **4** all'olandese, **5** allo svedese, **6** al finlandese, **7** allo spagnolo, **8** al portoghese, **9** al danese, **10** al norvegese.

**Comandi 66-67 Visualizzazione temperature interne ed orologio:**

A seconda del valore impostato in questi comandi, si determinano le informazioni che vengono visualizzate in condizione di STAND-BY sulla seconda riga del display (vedi tabella). Per default viene visualizzato l'orologio.

Comando 66	Comando 67	Valore visualizzato
0	0	Visualizza l'orologio
1	0	Visualizza temperatura interna *
1	1	Visualizza temperatura interna + visualizza l'orologio

\* Il comando 66 permette la visualizzazione della temperatura interna della macchina SLAVE eventualmente collegata. In tal caso la temperatura del master viene indicata con TM, quella dello slave con TA.

**Comando 68 Impostazione descrizione valuta visualizzata:**

Il comando permette l'inserimento della valuta desiderata. Sono disponibili 4 caratteri e l'inserimento avviene con le stesse modalità previste per il **Comando 95**.

**Comando 69 Scelta modo funzionamento gettoniera:**

Con questo comando si sceglie il tipo e la modalità di funzionamento della gettoniera. Il parametro può assumere i seguenti valori:

- 0 sistema EXECUTIVE con prezzi gestiti in macchina (vedi relativo paragrafo)
- 1 sistema EXECUTIVE in modalità PRICE HOLDING (cioè prezzi programmati in gettoniera), in questo caso i prezzi programmati al comando 03 devono essere uguali a quelli programmati in gettoniera (vedi relativo paragrafo). In alternativa si può impostare il parametro "Price-Display". Se abilitato, il distributore utilizzerà esclusivamente le informazioni sul valore dei prezzi provenienti dal sistema di pagamento, non sarà cioè necessario compilare le tabelle dei prezzi (Comandi 03 e 04), ma sarà sufficiente impostare solo il Comando 05 (vedi relativo paragrafo).
- 4 Sistema BDV 001 (vedi paragrafo utilizzo gettoniera BDV)
- 5 sistema di pagamento MDB (vedi paragrafo utilizzo sistema di pagamento MDB).

**Comando 70 Opzione funzionamento segnalazione acustica:**

Impostando tale comando a zero si esclude il funzionamento dell'avvisatore acustico durante il funzionamento della macchina.

**Comando 73 Abilitazione fotocellule:**

Tale comando va impostato ad 1 solo se installato il sistema a fotocellule. Esso ha la funzione di abilitare=1 o disabilitare=0 tale dispositivo.

Se il comando viene impostato a 1, (fotocellule abilitate), si entra automaticamente nel menù che permette la eventuale disabilitazione, di tale funzione, per le selezioni desiderate (erogazione senza controllo delle fotocellule). Per disabilitare l'opzione relativamente ad una o più selezioni, basta digitare il numero della selezione e quindi impostare il valore a zero.

*N.B.: con collegamento SPIRALI SLAVE abilitato (vedi comando 49), successivamente all'impostazione macchina MASTER, si accede all'impostazione dei medesimi parametri relativamente alla macchina SLAVE*

**Comando 74 Test fotocellule:**

Questo comando serve per verificare il corretto funzionamento delle fotocellule. Automaticamente viene avviata una procedura di test, al termine della quale, se tutto è a posto viene visualizzato un solo valore che corrisponde all'entità del segnale ricevuto. In caso di funzionamento anomalo, viene visualizzato sul display un secondo valore riferito all'anomalia riscontrata. Per questo secondo valore fare riferimento alla tabella del Comando 99.

**Comando 75 Impostazione parametri di funzionamento della barriera fotocellule:**

Questo comando permette la visualizzazione e l'eventuale modifica del parametro di funzionamento della barriera fotocellule.

Messaggio	Valore di default	Significato
"Hyster.HL"	6	tale parametro agisce sulla sensibilità di lettura del sistema. Più basso è il valore impostato, più alta è la sensibilità del sistema. Il valore può variare da un minimo di 4 ad un max di 19.

**Comando 76 Opzioni di funzionamento del sistema ("opzioni FTC"):**

L'impostazione di questo comando determina il comportamento della macchina nel caso il prodotto non venga erogato. Il valore è impostabile da 0 a 2. Default = 0.

Il significato di tale impostazione è il seguente:

**0** = Possibilità di effettuare un'ulteriore selezione, in tal caso il comando 63 (mono-multivendita) deve essere impostato ad 1 (se il sistema di pagamento è executive la multivendita deve essere impostata anche nel sistema di pagamento).

**1** = Erogazione automatica del credito, in questo caso il comando 63 deve essere impostato a 0 (se il sistema di pagamento è executive la monovendita deve essere impostata anche nel sistema di pagamento).

**2** = Ulteriore quarto di giro: nel caso non avvenga l'erogazione del prodotto la spirale eseguirà un ulteriore 1/4 di giro e se ancora il prodotto non viene erogato si ritorna ad una delle due precedenti opzioni a seconda dell'impostazione del parametro mono o multivendita.

- *A tale scopo una volta impostato il valore 2 al comando 76, per default l'opzione è disabilitata per tutte le selezioni. Si entra automaticamente nel menù che permette l'abilitazione dell'opzione per le singole spirali. Per abilitare l'opzione relativamente ad una spirale basta digitare il numero di selezione ed impostare il valore a 1. Viceversa impostando a 0 tale valore l'opzione risulta disabilitata. L'opzione non è applicabile alle spirali a ½ giro. Se il sistema di pagamento è con protocollo Executive, la mono-multivendita deve essere impostata anche sul sistema di pagamento.*
- *In alternativa, si può abilitare / disabilitare la funzione per cassetto: la selezione 91 implica che tutte le selezioni del primo cassetto in alto, siano ad es. abilitate alla funzione del quarto di giro. Selezione 92 = 2° cassetto; 93 = 3° cassetto; 94 = 4° cassetto; 95 = 5° cassetto; 96 = 6° cassetto; 97 = 7° cassetto; programmando la funzione alla selezione 99, tutte le selezioni del distributore verranno abilitate o disabilitate.*

A seguire il sistema chiede di inserire le opzioni relative alla SICUREZZA FOTOCELLULE:

l'abilitazione di questa funzione (impostazione parametro = 1) prevede l'inserimento di un numero di prodotti entro una finestra temporale (in minuti). Se entro l'intervallo di tempo programmato si verifica un numero di non letture pari al numero di prodotti programmati, le fotocellule vengono disabilitate. L'evento attivo è segnalato sul display all'apertura della porta ed è inoltre registrato nel Comando 99 con codice d'Errore 39. Il ripristino delle fotocellule può essere programmato in modo manuale, oppure in automatico. Se manuale, impostazione parametro = 0, si deve entrare nella funzione TEST VEND per riabilitare la funzionalità delle fotocellule; se automatico, impostazione parametro = 1, il sistema dopo 15 minuti esegue un tentativo di ripristino della funzione.

*N.B.: con collegamento SPIRALI SLAVE abilitato (vedi comando 49), successivamente all'impostazione macchina MASTER, si accede all'impostazione dei medesimi parametri relativamente alla macchina SLAVE*

**Comando 80 Clonazione:**

Questo comando permette di trasferire tutti i parametri di programmazione su una "Program Key", per utilizzarla successivamente per programmare distributori dello stesso modello. Entrando nel comando, il display visualizza "Write Clone Key". Successivamente, inserire la "Program Key" e premere il tasto ENTER, il display visualizza "Data Writing...\*" mentre vengono trasferiti i dati sulla chiave. Terminata l'operazione di trasferimento dati, si ritorna alla modalità di programmazione.

Attenzione: NON inserire la chiave prima di entrare in modalità di programmazione, altrimenti il distributore preleva i dati presenti nella chiave.

**Comando 81 Prelievo dati di vendita:**

Questo comando permette di trasferire tutti i dati EVA-DTS su una "Program Key". Tali dati possono essere estratti mediante software apposito (VMC configurator). Il numero massimo di registrazioni possibili è di 100. Attenzione: se la chiave non viene riconosciuta come chiave dati, alla prima registrazione sarà richiesta la conferma della completa cancellazione dei dati presenti.

**Comando 85 Visualizzazione checksum e versione software della scheda main e power.**

**Comando 90 Selezione protocollo di AUDIT / abilitazione telemetria:**

La scheda di controllo è dotata di una presa RS232.

Il connettore di I/O è un 9 poli a vaschetta maschio in cui sono utilizzati i seguenti pin:

**- Pin 2 Tx                      - Pin 7 DTR                      - Pin 5 Ground**

La trasmissione avviene secondo le seguenti specifiche:

**- 9600 baud    - 8 bit di dati    - no parità**

Il trasferimento dei dati è regolato dal segnale di controllo DTR (attivo alto) fornito dal dispositivo di prelievo dati. Il prelievo dati dalla macchina avviene con la procedura seguente:

- Collegamento del dispositivo prelievo dati alla presa RS232.
- Premere pulsante invio dati.
- Finita la trasmissione dati sul display compare la richiesta di scollegamento del dispositivo.

Tramite il comando 90, è possibile scegliere la quantità di dati inviati alla presa RS232. Si hanno tre livelli:

- livello 1            totali relativi alle transazioni
- livello 2            totali relativi alle transazioni del livello 1, più vendite per ciascuna selezione
- livello 3            totali relativi alle transazioni del livello 1, dati relativi agli ultimi 5 spegnimenti e riaccensione della macchina; dati relativi agli eventi d'errore verificatesi.

Se il comando è impostato a **4** la macchina dialoga con il mondo esterno attraverso l'interfaccia a infrarossi 082928 secondo le specifiche del protocollo EVA-DTS.

Se il comando è impostato a **5** la macchina dialoga con il mondo esterno attraverso l'interfaccia a infrarossi 082925 (interfaccia IRDA), secondo le specifiche del protocollo EVA-DTS vers.5.0.

In seguito, se la precedente opzione è stata impostata a **4** oppure a **5**, la macchina propone la scelta della direzione dell'input / output: verso l'interfaccia ad infrarossi (082928 o 082925 OPTICAL LINK) oppure verso la RS232 (connettore a vaschetta situato sulla scheda) in quest'ultimo caso i pins del connettore utilizzati sono 2= VMC Tx, 3=VMC Rx, 5= GROUND in tal caso la velocità di trasmissione è fissa a 9600 baud. La scelta viene fatta scorrendo le varie opzioni di direzione con qualsiasi tasto della pulsantiera e confermando con il tasto "ENTER" il valore desiderato.

Se l'opzione iniziale è impostata a **5** la macchina richiede l'inserimento dell'indirizzo di periferica: digitare il valore desiderato e premere "ENTER".

Se l'opzione iniziale è impostata a **5** la macchina propone la scelta della velocità di trasmissione che deve essere coerente con l'impostazione della scheda 082925 (vedi istruzioni relative). Il range impostabile è da 2400 baud a 19200 baud. La scelta viene fatta scorrendo le varie opzioni di velocità con qualsiasi tasto della pulsantiera e confermando con il tasto "ENTER" il valore desiderato.

Se il comando è impostato a **6** la macchina dialoga con il mondo esterno con il protocollo DEX-UCS.

A seguire si imposta l'opzione "abilitazione telemetria". Valore 1 = funzione abilitata; valore 0 = funzione non abilitata. Valore di default = 0.

**Comando 91 Inserimento dati identificazione macchina:**

Il primo dato richiesto in formato alfa numerico max 30 caratteri, si riferisce alla locazione macchina, per la modalità di inserimento della descrizione fare riferimento alla tabella del comando 95. Il secondo dato richiesto è il codice numerico di identificazione macchina (asset number).

**Comando 92 Azzeramento dati di vendita:**

Il comando permette di azzerare i dati di vendita della macchina, (vedi comando 10). L'operazione è subordinata all'inserimento di un particolare codice d'accesso. La procedura è la seguente:

- Modo programmazione, display visualizza..... Comando 0
- Digitare 92 e premere ENTER, display visualizza..... Code 0000
- Digitare 1221 e premere ENTER, il display visualizza ..... 'AZZERO DATI ?'

Premendo il tasto ENTER tutti i dati di vendita verranno azzerati mentre premendo ESC si tornerà al menu principale lasciando i dati inalterati.

**Comando 93 Visualizzazione andamento temperatura ultime 24 ore:**

Tale comando permette di visualizzare l'andamento della temperatura interna durante le ultime 24 ore. I valori vengono registrati con cadenza di 60 minuti. Per visualizzare tutti i valori basta premere il tasto 'ENTER'.

Per effettuare la registrazione è necessario programmare l'orologio (vedi Comando 02). **Dopo aver programmato l'orologio, tutti i dati vengono automaticamente azzerati.**

**Comando 94 Visualizzazione ultimi 10 power-off:**

Tale comando permette di visualizzare gli ultimi 10 periodi in cui la macchina è rimasta spenta.

Sul display vengono visualizzati i seguenti valori:

POWER OFF	DATA	ORA
POWER ON	DATA	ORA

Per passare da una visualizzazione all'altra premere il tasto ENTER.

**N.B.:** Per avere valori attendibili l'orologio deve essere programmato.

**Comando 95 Inserimento messaggio utente 1 (max 63 caratteri):**

Il comando permette l'abilitazione e l'inserimento del primo dei due messaggi modificabili dal gestore. Questo messaggio viene visualizzato in STAND-BY quando il sistema di pagamento può erogare il resto. Digitando 95 e premendo il tasto ENTER viene richiesta l'abilitazione o inibizione del messaggio utente (valore 1=abilitato, valore 0=disabilitato).

Se abilitato, sulla prima riga del display appare il messaggio attualmente disponibile mentre sulla seconda riga del display compare la scritta "**Carattere 00**". Digitando i codici dei caratteri che si vogliono inserire (vedi tabella seguente) e confermando di volta in volta con il tasto ENTER si compone il messaggio desiderato. Alla fine con il tasto ESC si ritorna al menu principale.

CODICE	CARATTERE	CODICE	CARATTERE	CODICE	CARATTERE
00	avanza curs.	28	E	56	g
01	indietro cursore	29	F	57	h
02	spazio	30	G	58	i
03	!	31	H	59	j
04	"	32	I	60	k
05	#	33	J	61	l
06	\$	34	K	62	m
07	'	35	L	63	n
08	,	36	M	64	o
09	-	37	N	65	p
10	.	38	O	66	q
11	/	39	P	67	r
12	0	40	Q	68	s
13	1	41	R	69	t
14	2	42	S	70	u
15	3	43	T	71	v
16	4	44	U	72	w
17	5	45	V	73	x
18	6	46	W	74	y
19	7	47	X	75	z
20	8	48	Y	76	ã
21	9	49	Z	77	ø
22	:	50	a	78	æ
23	;	51	b	79	ä
24	A	52	c	80	ö
25	B	53	d	81	ü
26	C	54	e	82	°
27	D	55	f		

Il carattere con codice 00 fa avanzare di una posizione il cursore.

**ATTENZIONE!** : Se il cursore si trova oltre il primo carattere del messaggio e si preme il tasto ESC per tornare al menu principale , il messaggio viene troncato nella posizione corrispondente al cursore; quindi prima di uscire, portare il cursore alla fine del messaggio.

E' consigliabile comporre il messaggio su un pezzo di carta usando i codici della tabella (spazi compresi) e quindi programmarlo nella macchina.

#### Comando 99 Visualizzazione eventi d'errore:

Permette la visualizzazione degli ultimi 20 eventi d'errore verificatesi; per passare da una visualizzazione all'altra premere il tasto ENTER. Alla fine della visualizzazione, il sistema chiede la conferma dell'azzeramento di tutti i dati. Premere ENTER per confermare o ESC per lasciare inalterate le registrazioni.

CODICE ERRORE	SUBCODICE	CAUSA ALLARME
01	N. codice selezione	Motore bloccato (la spirale non gira)
02	N. codice selezione	La spirale non completa il giro
05	N. codice selezione	Motore scollegato
09	N. codice selezione	Probabile difetto del micro o del cablaggio motore spirale
10	(*) 38 - 39	Sonda temperatura interna guasta
11	(*) 38 - 39	Sonda evaporatore guasta
16	(*) 33 - 38 - 39	Errore comunicazione con periferica (scheda pannello elettrico)
17	(*) 38 - 39	Break comunicazioni durante ciclo di vendita senza incasso credito
18	(*) 38 - 39	Break comunicazioni durante ciclo di vendita con incasso credito
30	(*) 38 - 39	Intervento sicurezza frigo
31	(*) 38 - 39	Errore Test fotocellule.
32÷38	(*) 38 - 39	Errore Taratura fotocellule
39	(*) 38 - 39	Sicurezza fotocellule
51	(*) 38 - 39	Interruzione collegamento periferica all'inizio del ciclo di vendita.
55	/	Sistema di pagamento fuori servizio.
61	N. codice selezione	Motore bloccato (la spirale non gira) SLAVE
62	N. codice selezione	La spirale non completa il giro SLAVE
65	N. codice selezione	Motore scollegato SLAVE
69	N. codice selezione	Probabile difetto del micro o del cablaggio motore spirale SLAVE
91	N. codice selezione	Mancato ripristino selezioni.

(\*) Legenda:

33 = Fotocellule

38 = Spirali Master

39 = Spirali Slave



## 9.6 SOTTOMENU' IMPOSTAZIONE OROLOGIO, TIMER GIORNALIERI (VEDI COMANDO 02)

### Allarme 01 Impostazione anno/mese/giorno:

Questo comando serve per impostare l'anno, il mese e il giorno sull'orologio presente sulla scheda di controllo, il formato di introduzione è YYMMDD.

### Allarme 02 Impostazione ore/minuti:

Questo comando serve per regolare l'orologio presente sulla scheda di controllo. Digitare il valore esatto di ore e minuti e premere ENTER per memorizzarlo.

Per regolare l'orologio alle 10.30 eseguire la procedura:

1. Modo programmazione, display visualizza ..... Comando 00
2. Digitare 02 e premere ENTER, display visualizza ..... Allarmi 00
3. Digitare 2 e premere ENTER, sul display compare l'ora impostata attualmente ..... NNNN
4. Impostare valore 1030 e premere ENTER.

### Allarme 03 Impostazione giorno della settimana:

Questo comando serve per impostare il giorno sull'orologio presente sulla scheda di controllo, i valori ammessi sono da 1 (lunedì) a 7 (domenica).

### Allarme 11 Accensione spegnimento retroilluminazione display prezzi

Con questi comandi si possono programmare 3 periodi giornalieri di accensione e spegnimento della retroilluminazione dei display prezzi. Comunque anche nei periodi in cui l'illuminazione è spenta la pressione di un pulsante della tastiera o l'introduzione di denaro provoca la sua accensione per un periodo di 3' in cui presumibilmente viene eseguito un ciclo di vendita. Se l'uso di questa funzione non è necessario, programmare 2400 in corrispondenza di **Allarme 11**.

### Allarme 21 Impostazione fasce orarie di sconto:

Con questi comandi si possono programmare 3 periodi giornalieri di vendita con sconto. Nei periodi in cui è attivato lo sconto la macchina fa riferimento ai prezzi impostati nel sottomenù relativo ai prezzi scontati. Naturalmente deve essere impostato ad 1 il comando 62 del menù principale. Se l'uso di questa funzione non è necessario, programmare 2400 in corrispondenza di **Allarme 21**.

### Allarme 31 Inibizione selezioni per periodi giornalieri:

Questi comandi permettono l'inibizione delle selezioni impostate al comando "Allarme 36" per 3 periodi giornalieri. Se l'uso di questa funzione non è necessario, programmare 2400 in corrispondenza di **Allarme 31**.

### Allarme 36 Impostazione delle selezioni soggette ad inibizione oraria:

All'ingresso del comando il sistema chiede la disabilitazione dell'opzione che riguarda l'intera macchina (opzione 1), oppure no (opzione 0). Se l'impostazione è con l'opzione 0, il comando permette di scegliere quali selezioni devono essere inibite nei periodi di tempo in cui è attiva la funzione "inibizione selezioni" (vedi programmazione Allarmi 31-34).

Esempio:

Per attivare il periodo di inibizione oraria per la selezione 05 procedere come segue:

1. Modo programmazione, display visualizza ..... Comando 00
2. Digitare 02 e premere ENTER, display visualizza ..... Allarmi 00
3. Digitare 36 e premere ENTER, il display visualizza ..... Selezione nr. 00
4. Digitare 05 e premere ENTER, il display visualizza ..... Dis./ En. 1/0 N
5. Impostare valore 1 e premere ENTER.

*N.B.: con collegamento SPIRALI SLAVE abilitato (vedi comando 49), successivamente all'impostazione macchina MASTER, premendo il pulsante A (ESC), si accede all'impostazione dei medesimi parametri relativamente alla macchina SLAVE.*

**Allarme 41 Impostazione scadenza temporale prodotti:**

Questo comando si attiva quando viene impostato il numero di ore per la scadenza dei prodotti, trascorso il quale il distributore ne inibirà la vendita. Valore massimo impostabile 999 ore. Se l'uso di questa funzione non è necessaria, programmare 00 in corrispondenza di **Allarme 41**.

N.B. L'orologio deve essere impostato prima di attivare tale opzione (vedi Allarme 02).

**Allarme 46 Impostazione selezioni scadenza temporale prodotti:**

Questo comando permette di impostare le selezioni che verranno inibite alla vendita, trascorso il tempo impostato con l'Allarme 41. Per resettare il timer basta digitare il codice "A0B" sulla tastiera di selezione in condizioni di porta aperta (display visualizza "DOOR OPEN"). Digitato il codice A0B, il display visualizzerà "Reset Expiry Time". A questo punto il distributore rimetterà in vendita i prodotti per il tempo impostato nell'Allarme 41.

**Allarme 51 Controllo settimanale inibizione giornaliera punto vendita:**

Il comando funziona solo se impostati gli Allarmi 01, 02 e 03 e l'abilitazione del controllo, riguarda sia la macchina master, sia le eventuali slaves collegate. È possibile impostare sino a 3 periodi giornalieri.

N.B.: l'impostazione del valore 2400 sullo "Start periodo 1", disabilita la funzione.

## 9.7 UTILIZZAZIONE GETTONIERA BDV



**La connessione e la disconnessione della gettoniera devono essere eseguiti a macchina spenta.**

Eseguito il collegamento, accendere la macchina, entrare in programmazione e impostare il **comando 69 a 4** quindi spegnere la macchina per alcuni secondi. Alla riaccensione la macchina e la gettoniera comunicheranno in modo corretto.

<b>Comando 30</b>	Obbligo acquisto prima del reso	(def. 0)
<b>Comando 31</b>	Credito massimo	(def. 0)
<b>Comando 32</b>	Valore massimo monete rese	(def. 0)
<b>Comando 33</b>	Inibizione singole monete	(tutte abil.)
<b>Comando 34</b>	Inibizione monete in condizioni di importo esatto	(tutte abil.)
<b>Comando 35</b>	Liv. monete messag. Importo esatto	(def. 0)
<b>Comando 36</b>	Equazione importo esatto	(def. 0)
<b>Comando 37</b>	Abilitazione lettore di carta di credito	(def. 0)
<b>Comando 38</b>	Svuotamento tubi rendiresto	
<b>Comando 39</b>	Riempimento tubi rendiresto	

### Comando 30 Obbligo acquisto prima del reso:

Impostando a 1 questo comando il cliente è obbligato all'acquisto prima di poter ottenere il resto, questo per evitare di utilizzare la gettoniera come cambiamonete. Se la vendita dovesse fallire allora il reso viene erogato.

### Comando 31 Credito massimo:

Si imposta il credito massimo accettato dalla gettoniera, al superamento di questo valore viene bloccata l'accettazione di ulteriori monete.

### Comando 32 Valore massimo monete rese:

Questa funzione è attiva solamente in multivendita. Se il valore del credito rimanente dopo una vendita è superiore al valore impostato col comando, l'erogazione del resto viene bloccata. Si dovranno quindi effettuare ulteriori acquisti finché il credito rimanente risulterà inferiore al valore programmato quindi azionando la leva di rimborso si potrà ottenere il resto.

### Comando 33 Inibizione singole monete:

Mediante questo comando si blocca l'accettazione di particolari monete da parte della gettoniera. Se ad esempio si volesse bloccare l'accettazione della moneta 5 si procede nel modo seguente:

1. Modo programmazione, display visualizza..... Comando 00
2. Digitare 33 e premere ENTER, display visualizza..... Coin num. 00
3. Digitare 5 e premere ENTER, il display visualizza .....0
4. Digitare 1 e premere ENTER.

### Comando 34 Inibizione monete in condizioni di importo esatto:

Questo comando serve a bloccare l'accettazione di particolari monete in condizioni di resto piccolo cioè quando il display visualizza il messaggio "Inserire solo importo esatto".

### Comando 35 Livello monete per messaggio importo esatto:

Può essere programmato un valore da 0 a 15 che rappresenta il numero di monete da aggiungere al livello minimo predefinito del contenuto tubi, affinché venga abbandonata la condizione di "importo esatto".

**Comando 36 Equazione importo esatto:**

Rappresenta la combinazione degli stati vuoti nei tubi perchè venga attivato il messaggio importo esatto. Viene riportata una lista delle possibili combinazioni:

0 = A o (B e C)	1 = A e B e C	2 = solo A e B
3 = A e (B o C)	4 = solo A	5 = solo A o B
6 = A o B o C	7 = solo A e C	8 = solo A o C
9 = solo B e C	10 = solo B	11 = solo B o C
12 = solo C		

**Comando 37 Abilitazione lettore di carta di credito:**

Impostando a 1 questo comando si abilita il funzionamento del lettore di carta di credito.

**Comando 38 Svuotamento tubi rendiresto:**

Questo comando è utilizzato per fare l'inventario delle monete presenti nei tubi della gettoniera. Per ottenere l'erogazione dal tubo 1 (monete di valore più piccolo) si procede nel modo seguente:

1. Modo programmazione, display visualizza..... Comando 00
2. Digitare 38 e premere ENTER, display visualizza..... Tube num. 00
3. Digitare 1 e premere ENTER,

La gettoniera inizia ad erogare monete dal tubo prescelto fino al rilascio del pulsante ENTER.

**Comando 39 Riempimento tubi rendiresto:**

Si procede nel modo seguente:

1. Modo programmazione, display visualizza..... Comando 00
2. Digitare 39 e premere ENTER
3. Inserire le monete nella gettoniera
4. Premere nuovamente il pulsante ENTER

**N.B.** Se la procedura non viene eseguita correttamente si possono trovare dei valori errati ai comandi 09 e 10.

## 9.8 UTILIZZAZIONE SISTEMI DI PAGAMENTO MDB



**La connessione e la disconnessione della gettoniera devono essere eseguiti a macchina spenta.**

Il comando **69 va programmato al valore 5**, dopodichè si dovrà spegnere la macchina per alcuni secondi. Alla riaccensione, la macchina e la gettoniera comunicheranno correttamente.

Si hanno i seguenti comandi aggiuntivi per l'utilizzazione di questi sistemi di pagamento:

<b>Comando 27</b>	Impostazione segnalazione sistema di pagamento fuori servizio.
<b>Comando 28</b>	Selezione contatori contenuto tubi rendiresto.
<b>Comando 29</b>	Inibizione visualizzazione credito cashless.
<b>Comando 30</b>	Obbligo acquisto prima del reso.
<b>Comando 31</b>	Impostazione credito max accettato a chiave e a contanti.
<b>Comando 32</b>	Livello minimo monete nei tubi.
<b>Comando 33</b>	Inibizione singole monete/banconote.
<b>Comando 34</b>	Inibizione monete in condizione di importo esatto
<b>Comando 35</b>	Azzeramento contatori monete nei tubi rendiresto
<b>Comando 36</b>	Condizione di importo esatto (mancanza resto)
<b>Comando 37</b>	Inibizione lettore di banconote in condizione di importo esatto
<b>Comando 38</b>	Svuotamento tubi rendiresto
<b>Comando 39</b>	Riempimento tubi rendiresto

### **Comando 27 Impostazione segnalazione sistema di pagamento fuori servizio:**

Se il comando è impostato a 1, quando si interrompe il collegamento con il sistema di pagamento MDB, il distributore andrà fuori servizio, ed il display ne visualizzerà il messaggio; se il comando è impostato a 0 (zero), l'opzione è disabilitata. L'impostazione per default è 0.

### **Comando 28 Selezione contatori contenuto tubi rendiresto:**

Il comando permette di scegliere se utilizzare i contatori relativi al contenuto tubi rendiresto della gettoniera oppure utilizzare esclusivamente i contatori interni alla macchina. Se il comando è impostato a 1 ad ogni power-up i contatori relativi al contenuto tubi rendiresto interni alla macchina vengono aggiornati con i valori inviati dalla gettoniera. Se invece il comando è impostato a 0 i valori inviati dalla gettoniera vengono ignorati.

### **Comando 29 Inibizione visualizzazione credito cashless:**

Il comando permette di inibire o abilitare la visualizzazione del credito proveniente dal dispositivo cashless MDB (lettore di chiave o carta). Se il comando è impostato a 1 il credito relativo al dispositivo cashless non viene visualizzato se invece il comando è impostato a 0 la macchina visualizza anche il credito relativo al dispositivo cashless.

### **Comando 30 Obbligo acquisto prima del reso:**

Impostando a 1 questo comando il cliente è obbligato all'acquisto prima di poter ottenere il resto, questo per evitare di utilizzare la gettoniera come cambiamonete. Se la vendita dovesse fallire allora il reso viene erogato.

### **Comando 31 Impostazione credito max accettato a chiave e a contanti:**

Si imposta il credito massimo accettato dalla gettoniera nel caso di acquisto con chiave/carta oppure in contanti, al superamento di questo valore viene bloccata l'accettazione di ulteriori monete/banconote. A seguire viene richiesta l'opzione di massimo reso, che è la massima quantità di moneta restituibile; valore di default 1000, valore max 9000.

### **Comando 32 Livello minimo monete nei tubi:**

E' il numero di monete, proprio di ogni gettoniera, che deve rimanere in ciascun tubo per garantire il corretto funzionamento del sistema di erogazione (Consultare il manuale della gettoniera per impostare il valore corretto di questo parametro). Se a ciascun tubo è associato un valore differente deve essere impostato il valore massimo tra quelli dichiarati. L'impostazione di questo parametro è fondamentale per una corretta gestione contabile da parte del distributore.

**N.B.** L'inventario tubi, comando 38, si fermerà quando il contenuto di ciascun tubo raggiungerà il valore impostato al comando 32. Per svuotare completamente i tubi utilizzare i pulsanti di erogazione della gettoniera.

**Comando 33 Inibizione singole monete/banconote:**

Questo comando permette due regolazioni così come descritto di seguito:

1. Blocco accettazione di particolari monete da parte della gettoniera.
2. Blocco accettazione di particolari banconote da parte del lettore.

Per passare dal punto 1 al punto 2, premere il tasto ESC.

N.B.: Le monete sono in ordine di valore crescente.

**Comando 34 Inibizione monete in condizioni di importo esatto:**

Questo comando serve a bloccare l'accettazione di particolari monete in condizioni di resto piccolo cioè quando il display visualizza il messaggio "Inserire solo importo esatto".

1. Modo programmazione, display visualizza..... Comando 00
2. Digitare 34 e premere ENTER, display visualizza..... Coin num. 00
3. Digitare 5 e premere ENTER, il display visualizza ..... 1
4. Digitare 0 e premere ENTER.

**Comando 35 Azzeramento contatori monete nei tubi rendiresto:**

Comando da utilizzarsi nel caso di sostituzione gettoniera o svuotamento a macchina spenta dei tubi rendiresto per sincronizzare i contatori con l'effettivo contenuto dei tubi rendiresto.

1. Modo programmazione, display visualizza ..... Comando 00
2. Digitare 35 e premere ENTER, display visualizza ..... Code 0000
3. Digitare 6203 e premere ENTER.

**Comando 36 Condizione di importo esatto (mancanza resto):**

Con questo comando si imposta per ciascun tubo rendiresto il numero di monete al di sotto del quale risulta vera la condizione di mancanza resto. Il valore impostato deve considerare il livello minimo monete nei tubi (comando 32) nel senso che deve essere superiore a quest'ultimo (esempio: se il comando 32 è impostato a 5, i valori impostati al comando 36 devono avere come valore minimo 6). I tubi che non si vogliono includere nella condizione vanno impostati a "0".

Quando il contenuto di uno qualsiasi dei tubi, compresi nella condizione, scende al di sotto del valore corrispondente impostato la macchina visualizzerà l'avvertimento della mancanza di resto.

**Comando 37 Inibizione lettore di banconote in condizione di importo esatto:**

Impostando a 1 questo comando in condizioni di importo esatto, il lettore di banconote viene inibito.

**N.B.** Nel caso venga installato solamente il lettore di banconote, questo comando deve essere impostato a 0.

**Comando 38 Svuotamento tubi rendiresto:**

Questo comando è utilizzato per fare l'inventario delle monete presenti nei tubi della gettoniera. Per ottenere l'erogazione dal tubo 1 (monete di valore più piccolo) si procede nel modo seguente:

1. Modo programmazione, display visualizza..... Comando 00
2. Digitare 38 e premere ENTER, display visualizza..... Tube num. 00
3. Digitare 1 e premere ENTER,

La gettoniera inizia ad erogare monete dal tubo prescelto fino al rilascio del pulsante ENTER.

**Comando 39 Riempimento tubi rendiresto:**

Si procede nel modo seguente:

1. Modo programmazione, display visualizza..... Comando 00
2. Digitare 39 e premere ENTER
3. Inserire le monete nella gettoniera
4. Premere nuovamente il pulsante ENTER

**N.B.** Se la procedura non viene eseguita correttamente si possono trovare dei valori errati ai comandi 09 e 10.

## 9.9 UTILIZZAZIONE SISTEMI DI PAGAMENTO EXECUTIVE STD/EXECUTIVE PRICE HOLDING

### Comando 39 Riempimento tubi rendiresto:

Si procede nel modo seguente:

1. Modo programmazione, display visualizza ..... Comando 00
2. Digitare 39 e premere ENTER
3. Inserire le monete nella gettoniera
4. Premere nuovamente il pulsante ENTER



L'impostazione visualizzazione del punto decimale dei prezzi visibile sul display, deve essere impostato sul sistema di pagamento.

**Executive Standard** ⇒ Comando 69 programmato a 0

Il sistema di pagamento Executive standard, gestisce i prezzi direttamente in macchina e non sul sistema di pagamento.

Per esempio se si vuole impostare la selezione 21 a 0,75 € seguire le istruzioni illustrate di seguito:

- 1.1) Modo programmazione, display visualizza ..... Comando 00
- 1.2) Digitare 03 e premere ENTER, display visualizza ..... Selezione Nr. 00
- 1.3) Digitare 21 e premere ENTER, display visualizza ..... Prezzo 00
- 1.4) Digitare 75 e premere ENTER, display visualizza ..... Selezione Nr. 00

Se si desidera programmare un'altra selezione, ripetere la sequenza dal punto 1.2 altrimenti premere due volte ESC.

**Executive price-holding** ⇒ Comando 69 programmato a 1

Nel sistema di pagamento Executive price-holding i prezzi sono gestiti dal sistema di pagamento.

In questo caso dovremo copiare la tabella prezzi (lista prezzi) programmata sul sistema di pagamento sul comando 03 del distributore (da prezzo 1 a prezzo n), mentre sul Comando 05 saranno abbinati alla selezione i prezzi facendo riferimento al loro numero.

Esempio: se si vuole impostare la selezione 11 a 0,35 € fare come spiegato di seguito:

Supponiamo che il secondo prezzo impostato sul sistema di pagamento sia 0,35 €.

- 1.1) Modo programmazione, display visualizza ..... Comando 00
- 1.2) Digitare 03 e premere ENTER, display visualizza ..... Prezzo Numero 00
- 1.3) Digitare 02 (secondo prezzo) e premere ENTER, display visualizza ..... Prezzo 00
- 1.4) Digitare 35 e premere ENTER, display visualizza ..... Prezzo Numero 00
- 1.5) Premere ESC il display visualizza ..... Comando 00
- 1.6) Digitare 05 e premere ENTER, display visualizza ..... Selezione Nr. 00
- 1.7) Digitare 11 e premere ENTER, display visualizza ..... Prezzo Numero 00
- 1.8) Digitare 02 (secondo prezzo) e premere ENTER, display visualizza ..... Selezione Nr. 00

Se si desidera programmare un'altra selezione ripetere la sequenza dal punto 1.6 altrimenti premere due volte ESC.

**Executive price-display** ⇒ Comando 69 programmato a 1

Nel sistema di pagamento Executive price-display i prezzi sono gestiti dal sistema di pagamento.

Sul Comando 05 saranno abbinati alla selezione i prezzi facendo riferimento al loro numero.

Esempio:

- 1.1) Digitare 05 e premere ENTER, display visualizza ..... Selezione Nr. 00
- 1.2) Digitare n° selezione e premere ENTER, display visualizza ..... Prezzo Numero 00
- 1.3) Digitare ad es. 02 (secondo prezzo) e premere ENTER, display visualizza ..... Selezione Nr. 00

Se si desidera programmare un'altra selezione ripetere la sequenza dal punto 1.1 altrimenti premere due volte ESC.

## 10 REGOLAZIONI

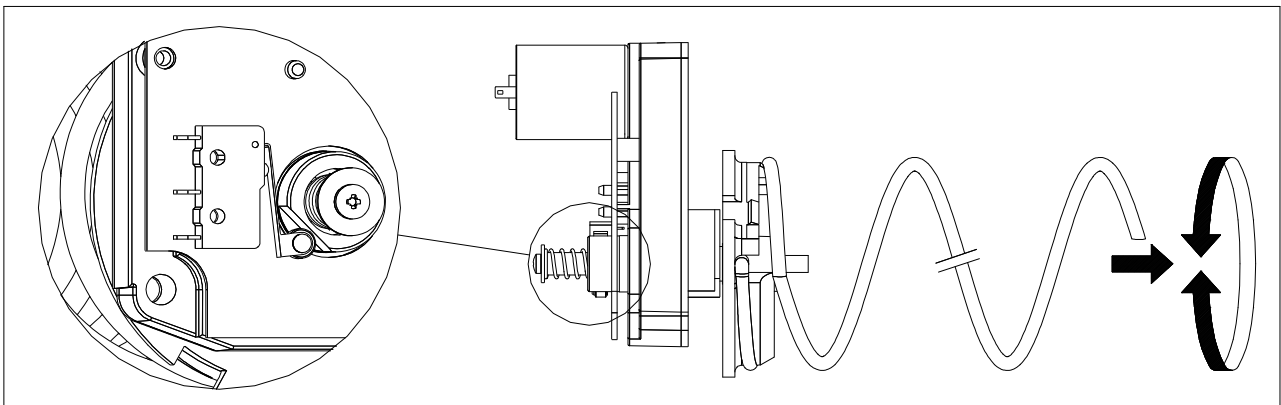
### 10.1 SPIRALI



La maggior parte dei prodotti si vende senza problemi quando l'estremità della spirale è posizionata a ore 6. Per modificare l'estremità bisogna tirare la spirale in avanti fino a che il quadro del supporto spirali non esce dal motore, quindi fare ruotare la stessa nella posizione desiderata e rilasciare, per effetto della molla dovrà rientrare nel motore eventualmente spingere per farlo rientrare del tutto.

**Ogni spirale può essere ruotata di 45° alla volta.**

**ATTENZIONE:** nel fare questa operazione assicurarsi che la camma del micro del motorino si trovi sempre nella posizione di riposo. Per far questo è sufficiente eseguire alcune erogazioni in modalità di "TEST VEND" (vedi paragrafo TASTIERA FUNZIONI/PROGRAMMAZIONE).



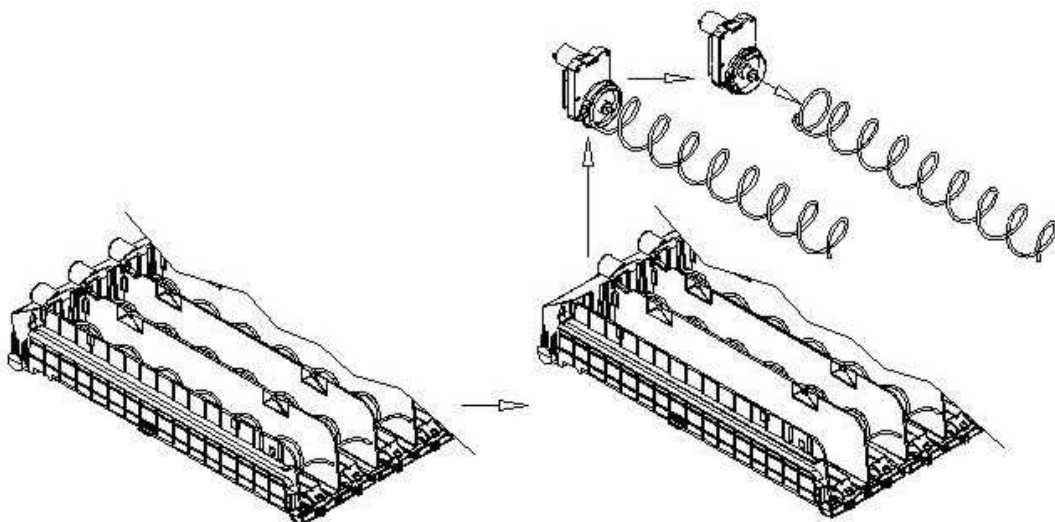
### 10.2 SOSTITUZIONE SPIRALE E GRUPPO MOTORE ESPULSORE



Il distributore è fornito di cassette con spirali a passi e diametri diversi.

Per variare la quantità o la loro disposizione procedere come segue:

- Spegnere la macchina agendo sull'interruttore generale e staccare la spina.
- Aprire la porta principale.
- Estrarre il cassetto su cui bisogna variare la spirale.
- Scollegare e togliere il gruppo motore-spirale.
- Togliere la spirale dal supporto in plastica (fare leva tra spirale e supporto) e montare altra spirale o altro gruppo motore espulsore.
- Montare il nuovo gruppo spirale procedendo in senso contrario, ad operazione ultimata verificare che l'estremità della spirale sia ad ore 6, altrimenti vedere paragrafo "SPIRALI".





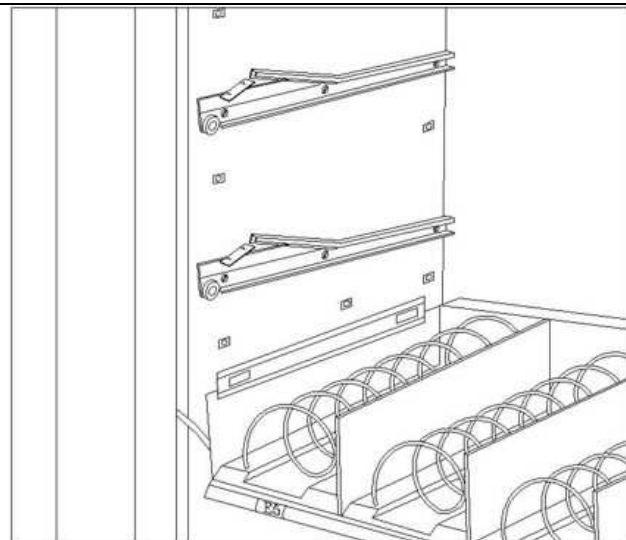


fig. 4

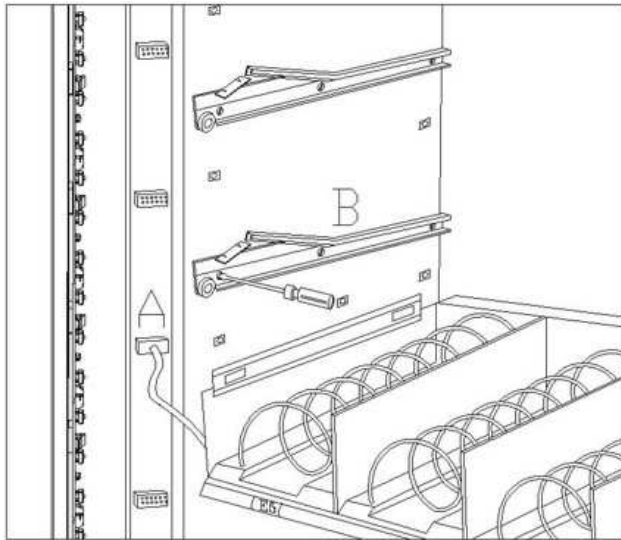


fig. 5

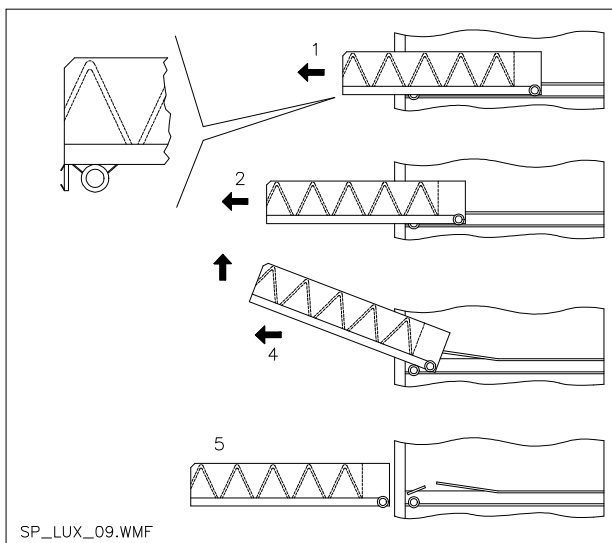


fig. 6

### 10.3 PROCEDURA PER LA RIMOZIONE DEI CASSETTI ⚠

Per sostituire il cassetto agire come segue:

- Spegner la macchina agendo sull'interruttore generale e staccare la spina.
- Aprire la porta principale.
- Togliere la copertura della sorgente luminosa di sinistra.
- Disconnettere il connettore elettrico -A-
- Premere la lama di blocco cassette di destra.
- Estrarre il cassetto vincendo il blocco della molla di posizionamento (tirare con dolcezza)
- Tirare il cassetto sino al fermo, quindi alzare verso l'alto, poi ruotare verso il basso sino allo sganciamento dalla guida, infine rimuoverlo dalla macchina.

Per il montaggio di un altro cassetto procedere come segue:



- Inserire il cassetto.
- Spingere fino a che il cassetto si innesta nella posizione di blocco
- Inserire il connettore elettrico -A-
- Rimontare la copertura della sorgente luminosa fissandola con le viti.
- Chiudere la porta principale.
- Dare tensione agendo sull'interruttore generale.

### 10.4 VARIAZIONE CASSETTI ⚠

I distributori aventi 6 cassette possono essere trasformati a 7 cassette procedendo come segue:

- Spegner la macchina agendo sull'interruttore generale e staccare la spina.
- Aprire la porta e togliere la copertura della sorgente luminosa.
- Estrarre tutti i cassette dal D.A.
- Spostare le guide rif. B, (l'ultima in basso è già nella posizione corretta quindi non bisogna spostarla).
- Spostare i connettori, rif. A, posti sul bordo del cassone.
- Aggiungere una coppia di guide.
- Montare 7 cassette verificando che i connettori siano ben inseriti.
- Impostare i nuovi prezzi.

## 10.5 ACCESSO AL PANNELLO ELETTRICO ED AL GRUPPO REFRIGERANTE

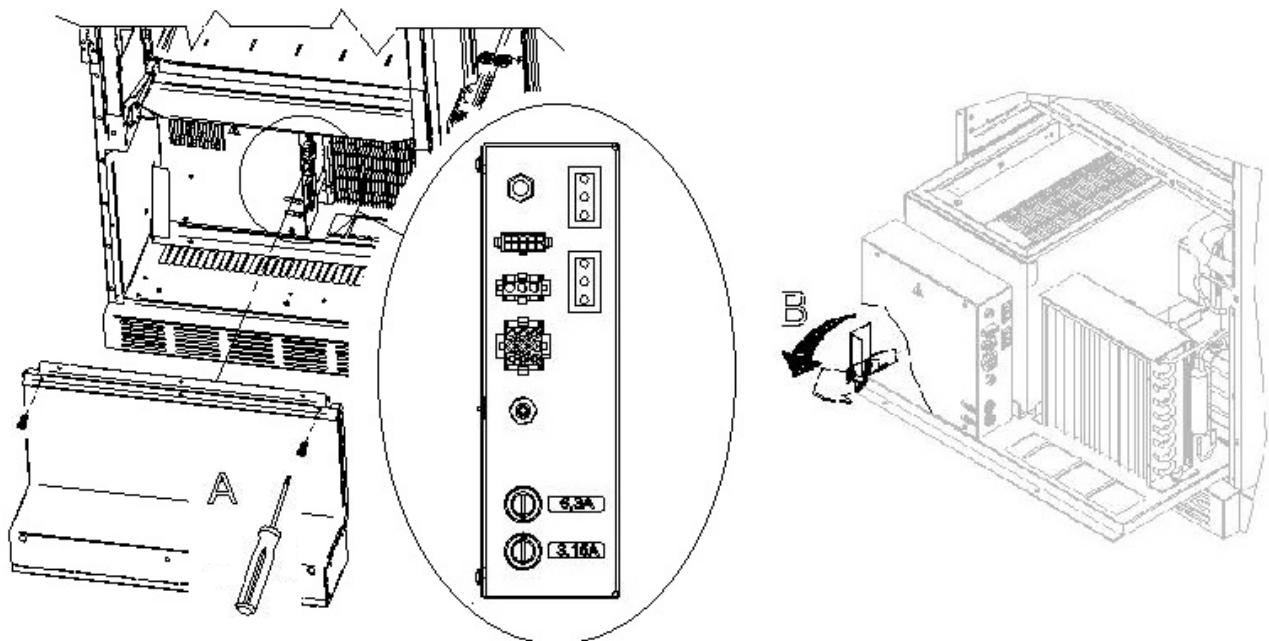
 	<p>L'accesso a tali zone è limitato solo a persone con conoscenza e con esperienza pratica dell'apparecchio, in particolare quando si tratta di sicurezza ed igiene.</p> <p><b>Pannello elettrico:</b> Togliendo la copertura "A", l'intero distributore rimane sotto tensione. Il completo isolamento dalla rete elettrica si ottiene solamente staccando la spina dall'interruttore magnetotermico esterno. Pertanto tutte le operazioni che richiedono il distributore, senza tale protezione, devono essere eseguite soltanto da personale qualificato ed informato dei rischi specifici che tale condizione comporta.</p>
---	--

Per accedere al pannello elettrico o al gruppo refrigerante procedere come segue:



- Spegnerne la macchina agendo sull'interruttore generale e staccare la spina.
- Aprire la porta.
- Con cacciavite a croce, svitare le sei viti che fissano la copertura "A".

Nel caso si voglia estrarre il gruppo refrigerante:


- Seguire le indicazioni sopra-riportate.
- Ruotare la leva "B" come indicato in figura.
- Assicurarsi che la guarnizione posta nel bordo superiore della scatola dell'evaporatore sia completamente staccata dalla sede di tenuta, sfilare il gruppo refrigerante. ATTENZIONE ai cablaggi.




## 10.6 ISTRUZIONI SOSTITUZIONE APPARATO ILLUMINAZIONE INTERNA

 	<ul style="list-style-type: none"> <li>• Spegnerne la macchina agendo sull'interruttore generale e staccare la spina.</li> <li>• Aprire la porta principale.</li> <li>• Togliere la copertura della sorgente luminosa.</li> <li>• Sostituire la sorgente luminosa.</li> <li>• Eseguire le operazioni inverse per il montaggio.</li> </ul>
---	---

## 11 ISTRUZIONI PER LA PULIZIA


	<b>Queste attività devono essere svolte da personale con esperienza pratica dell'apparecchio, trattandosi di sicurezza e di igiene.</b>
---	---



Al fine di assicurare un funzionamento ottimale del distributore nel tempo, lo stesso deve essere oggetto di adeguata e periodica manutenzione. Questo capitolo è dedicato alle operazioni di manutenzione ed alle loro scadenze che devono essere considerate comunque indicative in quanto dipendenti da vari fattori quali il tipo di prodotti usati, le condizioni climatiche ed in particolare l'umidità, ecc. Le operazioni descritte in questo capitolo non esauriscono tutti gli interventi di manutenzione. Tutte le operazioni di pulizia devono essere effettuate dopo aver tolto l'alimentazione elettrica al distributore. In nessun caso è consentito l'uso di getti di acqua diretti e/o ad alta pressione per lavare il distributore. Onde evitare rischi di ossidazione o di aggressioni chimiche in genere, occorre tenere ben pulite le superfici in acciaio inox e verniciate.

	Spegnere la macchina agendo sull'interruttore generale e staccare la spina prima di iniziare le operazioni di pulizia. Non lavare il distributore con getti d'acqua diretti e/o ad alta pressione.
---	--


### 11.1 PUNTI DI PULIZIA IMPORTANTI

Utilizzare i prodotti per la pulizia attenendosi scrupolosamente alle dosi riportate sull'etichetta. Non utilizzare detergenti troppo "aggressivi" in quanto potrebbero danneggiare alcune parti, pertanto il costruttore ne declina ogni responsabilità per danni causati sull'errato utilizzo di tali detergenti, o sull'impiego di agenti tossici.

Con prodotti sanificanti (clorodetergenti o simili) 	Interno cassone (zona cassette), i cassette , vetro di esposizione. Eventuali residui di detergente, disinfettante, alimento, vanno rimossi con una spugnetta umida prima della rimessa in esercizio della macchina.	Ad ogni ricarica, o comunque ogni 5 giorni
---	---	--

Con aspirapolvere o con aria compressa  	Togliere lo sporco dal condensatore. Controllare che vi sia passaggio aria fra il fronte ed il retro del condensatore. Pulire sempre l'interno del cassone dopo questa operazione.	mensilmente
--	---	-------------

**Se non si fa correttamente questa operazione o non la si fa proprio si può danneggiare irreparabilmente il sistema di refrigerazione.**

	<b>NON IMMERGERE MAI LA GETTONIERA NELL'ACQUA NON USARE SOLVENTI, SPUGNETTE METALLICHE NON VAPORIZZARE ALCUN TIPO DI LUBRIFICANTE</b>
---	---

### 11.2 INATTIVITÀ

In previsione di una lunga sosta di inattività della macchina, si devono adottare opportune precauzioni perché non si creino situazioni pericolose all'avvio; per lunga sosta si intende un periodo di inattività completa superiore ad un mese.

Nel caso di lunghi periodi di riposo è necessario:


















- Pulire accuratamente la macchina ed asciugarla;
- Controllarla accuratamente e sostituire le parti danneggiate od usurate;
- Verificare i serraggi di viti e bulloni;
- Coprire la macchina dopo averla stazionata in ambiente protetto.

La rimessa in funzione del distributore automatico deve essere eseguita in conformità al paragrafo "Installazione" del presente manuale, con attenzione particolare in caso di vendita di prodotti alimentari (vedi paragrafo "Uso del distributore automatico per la vendita di prodotti alimentari").





## INDEX

<b>1</b>	<b>FOREWORD</b> .....	<b>2</b>
1.1	TO IDENTIFY THE MACHINE.....	2
1.2	LOCATION OF THE STICKERS.....	2
1.3	SAFETY.....	5
1.4	EMERGENCY SITUATIONS.....	5
1.5	CONSULTATION GUIDE.....	6
<b>2</b>	<b>USE OF THE VENDING MACHINE FOR THE SALE OF FOOD PRODUCTS</b> .....	<b>7</b>
<b>3</b>	<b>TECHNICAL DATA</b> .....	<b>8</b>
<b>4</b>	<b>DOOR PARTS</b> .....	<b>10</b>
<b>5</b>	<b>INTERNAL PARTS</b> .....	<b>11</b>
<b>6</b>	<b>TRANSPORT, STORAGE, UNPACKING PROCEDURE</b> .....	<b>12</b>
6.1	TRANSPORT AND STORAGE  	12
6.2	UNPACKING PROCEDURE  	12
6.3	INSTALLATION  	13
6.4	WARNINGS FOR THE INSTALLATION.....	14
6.5	PAYMENT SYSTEM CONNECTION  	14
<b>7</b>	<b>WARNINGS FOR THE DEMOLITION OF THE MACHINE</b> .....	<b>14</b>
<b>8</b>	<b>OPERATION ON THE MACHINE</b> .....	<b>15</b>
8.1	PRODUCT LOADING PROCEDURE FOOD ZONE 	15
8.1.1	GUIDELINES FOR LOADING PRODUCTS 	15
8.2	SPACER FOR PRODUCTS ON FOOD ZONE.....	17
8.3	VENDING A PRODUCT.....	17
<b>9</b>	<b>PROGRAMMING PROCEDURE</b> .....	<b>18</b>
9.1	CHECK SELECTION.....	18
9.2	LIST OF PROGRAMME COMMANDS.....	19
9.3	ACCESS TO THE SUBMENUS.....	20
9.4	TO SET REFRIGERATION PARAMETERS.....	24
9.5	TO SET MACHINE PARAMETERS.....	25
9.6	SUBMENU FOR SETTING THE CLOCK & DAILY EVENT TIMERS (SEE COMMAND 02).....	32
9.7	USE OF COINMECHANISM BDV 001.....	34
9.8	USE OF PAYMENT SYSTEMS MDB.....	36
9.9	USING THE EXECUTIVE STD/EXECUTIVE PRICE HOLDING PAYMENT SYSTEMS.....	38
<b>10</b>	<b>ADJUSTMENTS</b> .....	<b>39</b>
10.1	SPIRALS.....	39
10.2	PROCEDURE FOR REPLACING SPIRALS AND EXPELLER MOTOR GROUP.....	39
10.3	PROCEDURE FOR REMOVING THE TRAYS  	40
10.4	MODIFYING THE TRAY NUMBER  	40
10.5	ACCESS TO THE ELECTRIC PANEL AND REFRIGERATION UNIT  	41
10.6	BOTTLE UNLOADING KIT 	42
10.7	INSTRUCTIONS FOR REPLACING THE INTERNAL LIGHTING DEVICE.....	42
<b>11</b>	<b>CLEANING INSTRUCTIONS</b> .....	<b>43</b>
11.1	IMPORTANT CLEANING POINTS.....	43
11.2	INACTIVITY.....	43

## 1 FOREWORD



This manual has been prepared for the most complete model: consequently there may be descriptions or explanations which do not apply to your machine.

**This documentation is an integral part of the machine and must therefore accompany every transfer of property or of the company.**

Before proceeding to the installation and the use of the distributor, it is necessary to carefully read and understand the content of this booklet as it gives important information concerning safety of installation, rules for the use and operations for the maintenance.

This manual serves to provide all the information necessary for ensuring safe working conditions for machine operators and maintenance personnel.

Furthermore, we recommend contacting the Manufacturer for information regarding spare parts and accessories; it is forbidden to perform any operation without being aware of its exact working procedure.

**The manual or a copy thereof must always be kept close to the machine for consultation by the operator;** it should be kept away from heat, damp and corrosive agents (oil, lubricants, corrosive products).

When consulting the manual, ensure that it is not damaged; do not remove the pages, replace or delete the information or modify its contents in any way.

Any revisions and pages illustrating the accessories form an integral part of this manual and should therefore be added to it.

E  
N  
G  
L  
I  
S  
H

### 1.1 TO IDENTIFY THE MACHINE

The immediately subsequent pages of this booklet show the user how to identify the product VENDING MACHINE; this information is very important in time in order to guarantee the builder the possibility to give the user quickly and safely technical information of whichever type or to facilitate the management of the spare parts.

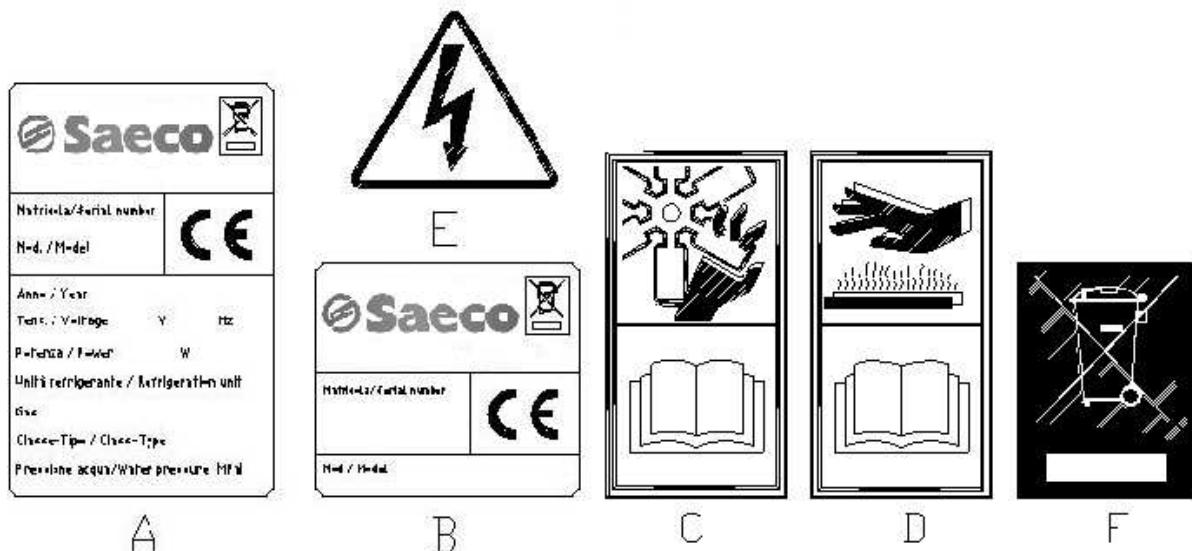


It is therefore **advised** not to damage or remove the means which are necessary for the identification of the product.

The identification means are the plasticized plate on which you can find all data you should mention to the builder in case of need.

This plate is the only one recognized by the builder as a means of identification of the product.

### 1.2 LOCATION OF THE STICKERS



---

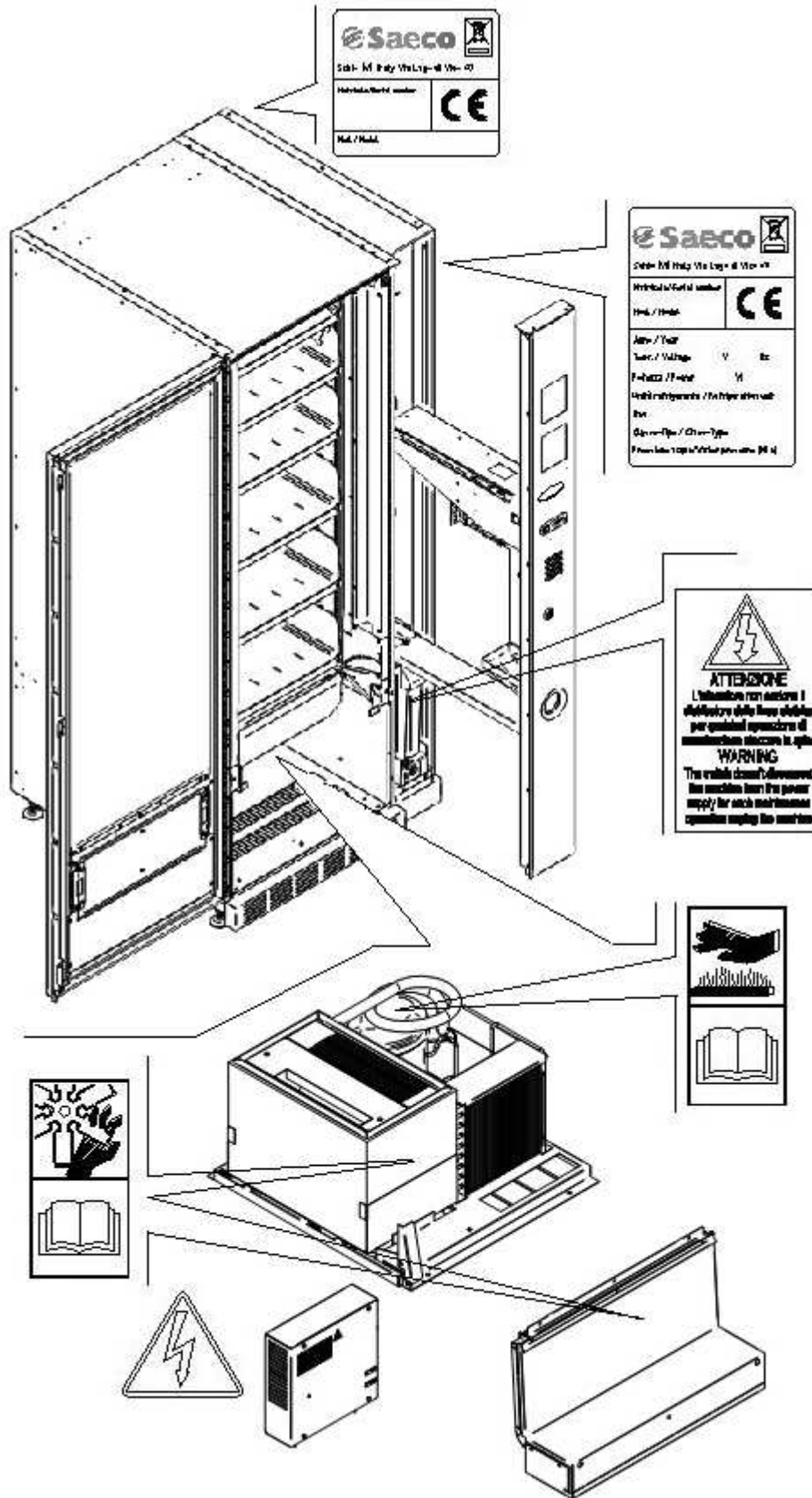
---

A	Complete identification plate
B	Identification plate
C	Safety sticker indicating danger from rotating parts
D	Safety sticker indicating surfaces at high temperatures
E	Safety sticker indicating voltage supplied
F	Disposal in compliance with WEEE standards, according to the implementation of the Directive into the national law.




The complete identification plate "A", which states all the machine data, is located inside the cabinet (see diagram below). If there are any engraved details on the side of the cabinet, plate "B" is affixed to the rear of the cabinet, in the top right corner.

Furthermore, the serial number is also printed on the most important element of the machine (fans, compressor cards, etc...).











### 1.3 SAFETY

	<p>This appliance is not intended for use by person (including children) with reduced physical, sensory or mental capabilities, or lack of experience and knowledge, unless they have been given supervision or instruction concerning use of the appliance by a person responsible for their safety. Children should be supervised to ensure that they do not play with the appliance.</p>
	<p>The use of accessories or components that are not original, endangers the safety of the machine. Fas declines all responsibilities because of the use of parts or accessories that are not original and is not accountable for whatever damages, direct or in direct, should result from such improper use. The variety of similar products that may be made available on the market, prevents FAS from a possible check on these components. Warning: the use of components and spare parts that are not original, may void the entire warranty on the machine.</p>
	<p><b>The vending machine construction and analysis relevant to safety issues refer to the requirements in force.</b>  <b>The installation and maintenance procedures, including replacing the power supply cable, must be carried out by competent personnel.</b>  <b>Any interventions other than routine maintenance procedures must be carried out with the plug of the power supply disconnected.</b></p> <p>It is obligatory to wear suitable clothing as stipulated in this manual and by the ruling in force in the country in which the machine is used; avoid wearing baggy or loose clothing, belts, rings and chains; long hair must be kept under a suitable cap.</p> <p>It is strictly prohibited to operate the machine with the fixed and/or mobile protections disassembled or with the safety devices switched off.  It is strictly prohibited to remove or tamper with the safety devices.  Do not perform machine maintenance operations or adjustments of any kind without first having read and familiarised yourself with the contents of this manual.  Adjustment carried out with reduced safety protections or with some switched off must be performed by one person only: During the adjustments, access to the machine by non-authorized personnel must be prohibited. If possible keep only one protection open at a time.  After having performed adjustments or maintenance operations with reduced safety protections, the machine must be restored as soon as possible to its original conditions with all the protections active.  Comply rigidly with the periodical maintenance operations described in this manual to ensure safe working conditions and to maintain machine efficiency.  Keep the safety labels in good condition and learn their significance: these are necessary for preventing accidents; if the labels are damaged, lost or belong to replaced parts, they must be replaced with other original labels which can be requested from the Manufacturer. Position new labels in the exact positions indicated in this manual.</p> <p><b>Remember that an alert operator in good mental-physical conditions is the best assurance against accidents.</b></p>

### 1.4 EMERGENCY SITUATIONS


	<p><b>In the event of fire, do not direct jets of water against the machine as this could cause short-circuiting and result in accidents, even fatal, for persons nearby.</b></p>
---	---

## 1.5 CONSULTATION GUIDE

SYMBOL	MEANING	COMMENT
	DANGER	Indicates a danger, even mortal, for the User.
	WARNING	Indicates a warning or notes on key functions or useful information. Pay careful attention to those parts of the text indicated by this symbol. The maintenance personnel are requested to take a measurement value, check a signal, check the correct position of any machine element, etc. prior to performing a determined command or operation.
	ROUTINE MAINTENANCE	<i>By routine maintenance</i> , it is intended: the reloading operations, setting the control parameters, emptying out the coins, and the cleaning operations in the areas in contact with the food products.
	EXTRAORDINARY MAINTENANCE	<i>By extraordinary maintenance</i> , it is intended: the more complex maintenance operations (mechanical, electrical, etc.) in particular situations, or those agreed with the user which are not considered ordinary maintenance.
	RECYCLING	Obligation to dispose of the materials respecting the environment.



Pay particular attention to those parts of the text which are written in bold type, with larger letters or underlined as these are used to highlight particularly important operations or information.

The enclosed wiring diagrams are intended for use exclusively by specialised technical personnel authorised by the manufacturer to carry out extraordinary maintenance operations and checks.

	<b>It is strictly prohibited to use the wiring diagrams to modify the machine.</b>
---	--

Throughout the manual, when referring to the machine, the terms "at the front" or "front" indicate the door side while the terms "at the back" or "rear" indicate the other side; the terms "right" and "left" refer to the operator facing the front of the machine.

For each operation to be carried out on the machine, a level of expertise (see below) is given to indicate the persons qualified to perform the operation concerned.

<b>Final user</b>	Person without specific expertise able to perform the operations of purchasing and retrieving the product only by using the controls displayed on the machine or by following the instructions given on the display.
<b>Ordinary maintenance operator</b>	Person capable of carrying out the operations in the above point and, in addition, of operating on the machine following the instructions in this manual marked with the symbol  .
<b>Extraordinary maintenance operator</b>	Person capable of carrying out the operations in the above points and, in addition, of operating on the machine following the instructions in this manual marked with the symbols  . In each case, the specialised technicians must also be capable of operating with the protections disabled and therefore in reduced safety conditions. Any operations to be carried out with the parts of the machine in movement and/or on live equipment must only be performed in exceptional cases and once the impossibility of operating in suitable safety conditions has been established. Access to these areas should be permitted only to persons with a practical knowledge and experience of the machine, particularly in matters of safety and hygiene.

The operations described in this manual relative to each phase of the life cycle of the machine have been carefully analysed by the manufacturer. The number of operators and the level of expertise requested are therefore the most suitable for best performing each specific operation.

	Failure to respect the number of personnel or the level of expertise specified can endanger the safety of the persons involved or those found in the vicinity of the machine.
--	---

## 2 USE OF THE VENDING MACHINE FOR THE SALE OF FOOD PRODUCTS

	<p><b>WARNING:</b>  <b>To determine and to set the conservation temperatures of the food products, comply with the instructions provided by the producer and by the relative laws in force.</b>  <b>These operations must be assigned to adequately qualified personnel as defined by the responsible of the equipment.</b></p>
--	---

The vending machine can be used for the sale of food products.

	<p>Food products must be dispensed by the vending machine in hermetically sealed packages.          Comply rigidly with the producer's instructions regarding the expiry date of each product and the conservation temperature.          The vending machine should be considered equipment suitable for maintaining the temperature of the products and <b>NOT</b> for cooling them.          For fresh and/or perishable food products and, nevertheless, in all cases provided for by the ruling <b>laws</b>, it is necessary:</p> <p>to set the internal temperature of the vending machine in accordance with the laws in force;          during transportation to the vending machine, to maintain the products at the temperatures provided for by the laws in force.</p>
--	--

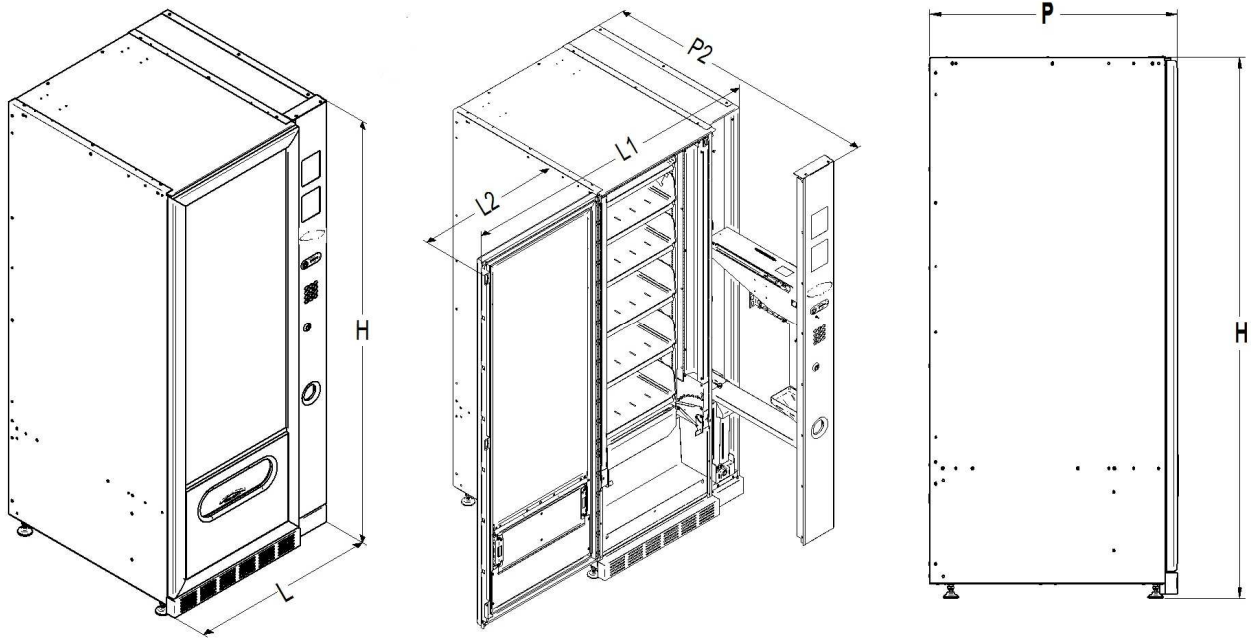
	<p>This vending machine is equipped with a "refrigeration safety device" in accordance with the standards relevant to the preservation of fresh food in force in various countries which permits these products to be maintained in the conditions specified in the manual as long as these products are introduced at the correct temperature for their preservation as set forth in these standards.          The non-observance of this regulation could activate the "refrigeration safety device".</p>
--	---

The vendable foods are :

- sweets, hazelnuts, chewing gum and similar sweets
- cookies, crackers and similar oven-baked products
- foods with pH level of 4.6 or less or with a water activity value (Aw) at 25°C of 0.85 or less
- foodstuffs maintained at a temperature of 5°C or lower for a period of time specified by the producer, but not more than 5 days
- foodstuffs packaged in hermetically sealed containers
- foodstuffs that have been treated to prevent deterioration

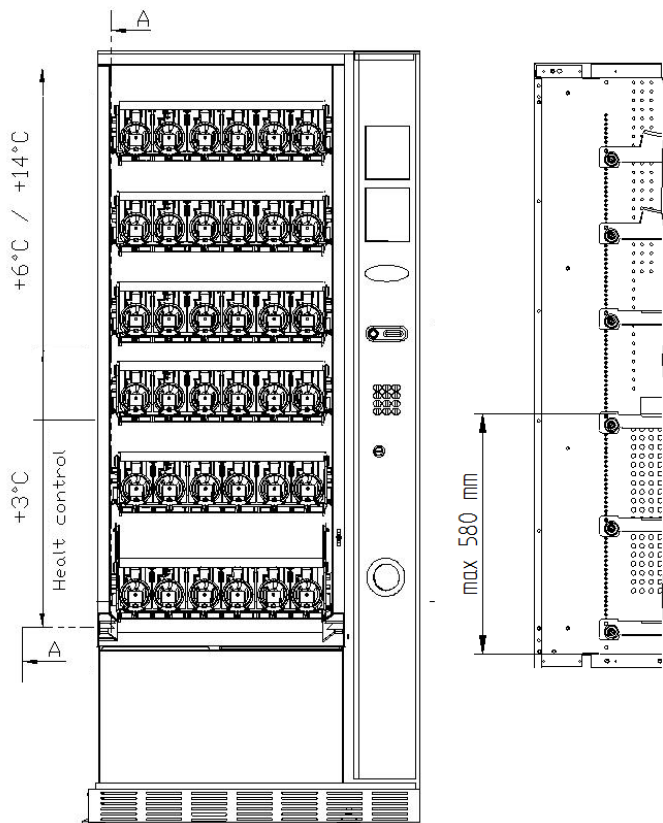
	<p><b>CAUTION:</b>  <b>The "T.A." (ambient temperature) version of the vending machine without the refrigeration unit, IS NOT intended for sale of foodstuffs.</b></p>
--	--

## 3 TECHNICAL DATA

E  
N  
G  
L  
I  
S  
H**MEGACOLD S/M**

Height	H = 1750 mm H = 1830 mm
Width	L = 765 mm L1 = 1400 mm L2 = 630 mm
Depth	P = 900 mm P1 = 800 mm P2 = max 1230 mm
Weight (without packing)	195 kg (1750 mm) 210 kg (1830 mm)
Rated Voltage	vedi targhetta identificazione
Rated power	vedi targhetta identificazione
Ambient working conditions (limit)	Temperatura ambientale max 32°C Temperatura ambientale min. 3°C Umidità relativa max 65%
Refrigeration system	A compressione - classe N - Evap. Ventilato Sbrinamento ciclico
Vending system	FIFO
Delivery door	1
Max. weight per tray	10 Kg Uniformemente distribuito 18 Kg Uniformemente distribuito (cassetto bottiglie)
Weighted sound pressure level "A"	Inferiore a 70 dB
Refrigeration unit rated pressure at 32°C	15 bar

**MEGACOLD S/M**, with an electronic system make it possible to have two areas with different temperatures, specifically:



**top tray area where** the temperature is stratified from +6°C to +14°C; ideal for shelf-stable products.

**bottom tray area where** the temperature can be set at +3°C for a good preservation of perishable food substances which would not otherwise resist higher temperatures. To comply with "HACCP" principles (Hazard Analysis and Critical Control Points), a control, called the "refrigeration safety device", is provided in this area to prohibit the sale of the product if the temperature exceeds the temperature which could cause the product to perish.

#### 4 DOOR PARTS

- 1 **Display:** The total of the coins inserted in the slot, the selection reference, the price of the selection and all the operating messages appear on the display. If there is a problem with the vending machine the number of the current alarm appears on the display.
- 2 **Coin slot:** the customer inserts the credit required to purchase the product in this slot.
- 3 **Coin return button:** this push button is used to release any coins jammed in the coin mechanism and return them to the coin return cup.
- 5 **Door lock.**
- 4 **Selection Panel:** the panel consists of a set of switches identified with letters and numbers. Simply enter the number corresponding to the desired product.
- 6 **Coin return cup:** is located on the lower part of the machine; the customer collects change from this cup.
- 7 **Delivery door:** is used by the customer to collect the purchased product.
- 8 **Leg cover**

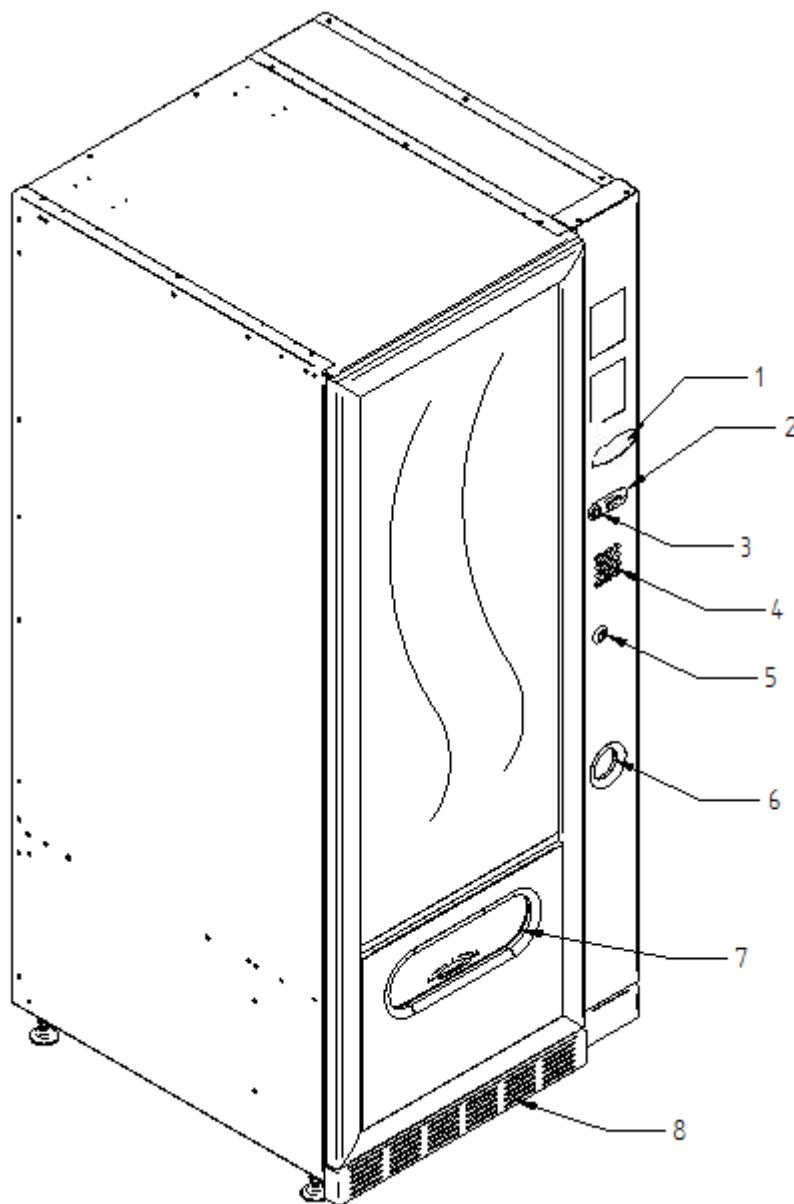


fig. 1

## 5 INTERNAL PARTS

- 1 **Main board:** is situated inside the coin mechanism box and manages the various functions of the vending machine.
- 2 **Refrigeration unit:** is installed at the bottom of the cabinet, behind the collection pocket; it keeps the internal temperature of the vending machine at the set value.
- 3 **Electric panel:** All the electrical connections, the power boards and the fuses are housed in the electric panel which is located in the lower part of the cabinet, behind the collection pocket.
- 4 **Door micro:** sends a “door open” signal to the board.
- 5 **Coin box**
- 9 **ON/OFF Switch:** the switch doesn't disconnect the machine from the power supply for each maintenance operation unplug the machine.

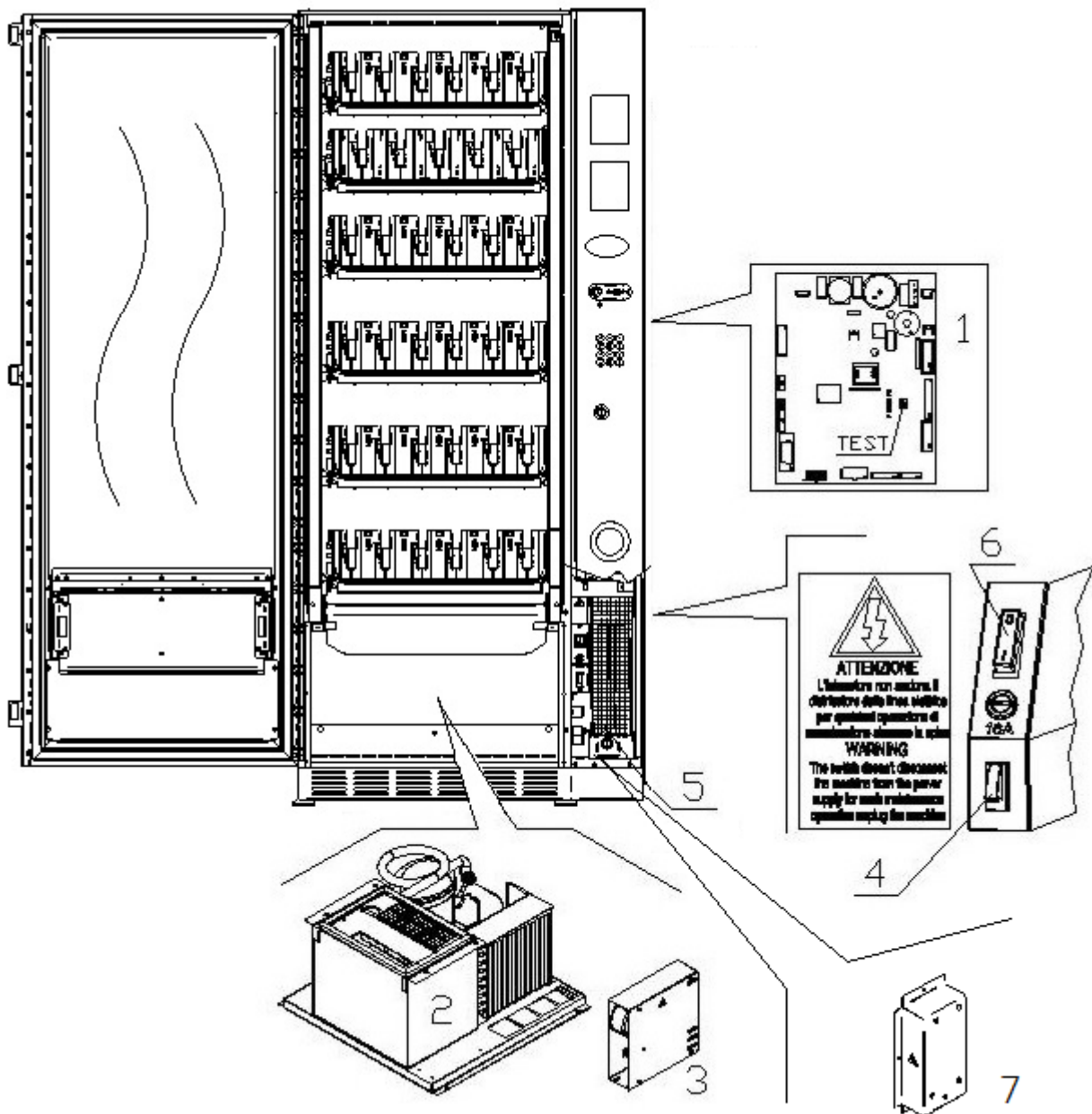


fig. 2



## 6 TRANSPORT, STORAGE, UNPACKING PROCEDURE



**Examine the machine both inside and outside and notify the carrier immediately of any damage.**

### 6.1 TRANSPORT AND STORAGE

In order not to cause damages to the distributor, the loading and unloading manoeuvring have to be performed with particular care. The loading/unloading manoeuvres must be carried out by lifting the machine with a lifting truck, either motor-driven or manual, and by positioning the forks in the area under the pallet. To move the machine over short distances, for example inside a premises or office, the pallet need not be used. Proceed however with maximum caution to prevent damaging the machine. It is always **prohibited**:

- To lie the machine down;
- To turn the distributor upside down;
- To drag the distributor with ropes or similar;
- To lift the distributor from the side;
- To lift the distributor with whatever sling or rope;
- To shake the distributor and its packaging.



**It is highly recommended not to lie the machine down as the oil contained in the compressor could enter the valves and cause irreparable damage when the compressor is switched on.**  
**In the event that the vending machine is laid flat, place it in an environment with a temperature no less than 18°C and wait at least 2 hours before setting the machine at work.**

As to the storage of the machines, it is appropriate that the environment of conservation is very dry with temperatures between 0° to +40° C. Cover the machine after having positioned it in a protected environment and anchor it to prevent it from moving and to avoid accidental knocks.

It is **important** not to put one packed machine on the other and to maintain the vertical position shown by the arrows on the packaging itself.

### 6.2 UNPACKING PROCEDURE

The packing material must be removed carefully to avoid damaging the machine. Inspect inside and outside the cabinet for any damage. Do not destroy the packing material until the manufacturer's representative has examined it.



**Remember to remove packing materials or equipment inside the vending machine which could affect the correct function of the machine.**

To remove the machine from the pallet, simply loosen the 4 hexagonal-head screws (2 at the back of the distributor and 2 at the front) which secure the machine base to the pallet and which are reached by opening the door.




**The packing materials must be disposed of respecting the environment and the laws in force.**




**When lifting the vending machine, ensure that the supporting feet are removed from the pallet.**


**6.3 INSTALLATION** 


The vending machine must be installed on a surface (floor, intermediate floor) of suitable bearing capacity.

	The appliance is not suitable for external installation as it must not be exposed to direct sunlight or be installed where water jets may be used. The appliance is suitable for installation in locations where the ambient temperature ranges between 3°C and 32°C.
---	---

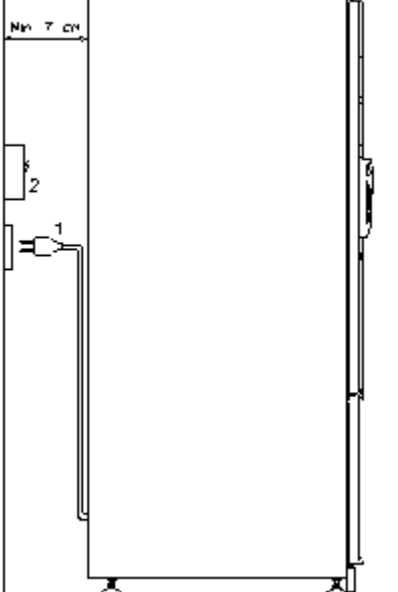
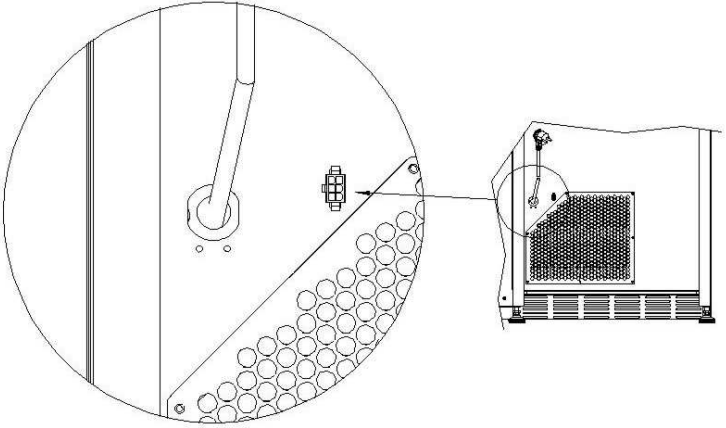
Check that the capacity of the plant is suitable for the vending machine's maximum power specified on the data plate. If in doubt contact professionally qualified personnel. Such personnel should also verify that the section of the plant cables are suitable for the power absorbed by the vending machine.

	The appliance must be connected to a power supply mains featuring earthing which complies with current legislation. The manufacturer recommends providing an electric power supply mains for the vending machine which is equipped with a disconnecting device having a contact opening of at least 3 mm. Ensure that the plug is accessible after installation. It is strictly forbidden to use extension cords, adaptors or multiple jacks.
---	---

	<p style="text-align: center;"><b>The following instructions are valid only to the United Kingdom</b></p> <p style="text-align: center;">The wires in the cable are coloured coded as follows:  <b>GREEN AND YELLOW - EARTH --- BLUE - NEUTRAL --- BROWN - LIVE</b></p> <p><i>As the colour of the wires in the cable of this equipment may not correspond to the colour marking in the terminals of your socket, proceed as follows:-</i></p> <p><i>The GREEN and YELLOW wire must be connected to the socket terminal marked with the letter E or with the GREEN or GREEN and YELLOW earth symbol. The BLUE wire must be connected to the socket terminal marked with the letter N or coloured BLACK or BLUE. The BROWN wire must be connected to the socket terminal marked with the letter L or coloured RED or BROWN.</i></p>
---	--

	<b><i>The manufacturer cannot be held responsible for damages caused by the failure to observe the precautions given above.</i></b>
--	---

- Once connections have been made, the vending machine must be placed near to a wall so that its back has a minimum distance of 7 cm from the wall in order to allow a regular ventilation.
- After having positioned the machine, adjust the four adjustable feet so that the machine is perfectly horizontal; all the feet must be in contact with the floor.
- Mount the front leg cover.
- Check both the front leg cover and the mesh screens behind and under the refrigeration unit to ensure that they are always clean and not blocked in any way.

	
<p><b>Description of connections</b></p> <p>1 Plug“Schuko”</p> <p>2 Differential magnetothermal switch (main switch)</p>	<p><b>MASTER / SLAVE CONNECTION</b></p> <p>It is possible to connect a SLAVE machine to the MASTER machine, using a serial cable and the connector installed on the back of the machine.</p>

- To switch on the machine, follow the instructions below. To connect the wiring cable. If the message "MEMORY CLEARED" appears on the display, press the button on the main board inside the box of the coin dispensing mechanism to initialize the memory. The message "DOOR OPEN" appears on the display. The vending machine will automatically start a self-test. If no errors are identified, the machine is ready to use.
- Programme the machine (see chap. "PROGRAMMING") and set the prices.
- If the machine is supplied with change-giving mechanism, insert the corresponding coins in the change-giving tubes.
- Load the machine with products (see paragraph Loading the products).

#### 6.4 WARNINGS FOR THE INSTALLATION

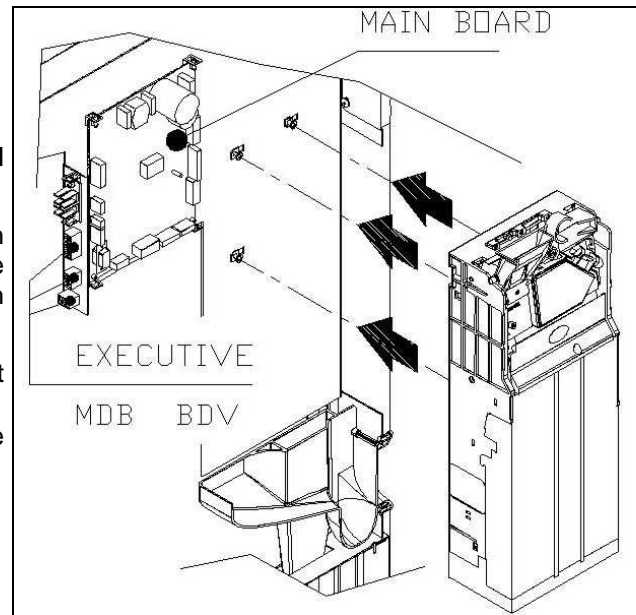
**The machine is sold without payment system.** Therefore whatever default to the machine or damages to person or things due to an incorrect installation, use or similar caused by the payment system will be only and exclusively charged to those who have carried out the installation of the machine.

#### 6.5 PAYMENT SYSTEM CONNECTION

**The coin mechanism must be connected and disconnected with the machine switched off.**

The connectors required to connect the coin mechanism are located next to the main board. The vending machine is set up for payment systems with EXECUTIVE, MDB and BDV protocols.

- Fasten the coin mechanism on the support between the two pins.
- Connect the coin mechanism connectors to the machine.
- Adjust the coin chute on the coin mechanism opening
- Adjust the coin return button leverage



#### 7 WARNINGS FOR THE DEMOLITION OF THE MACHINE

If the machine is disassembled in order to be definitively demolished, it is obligatory to follow the rules in force regarding the protection of the environment.

All ferrous, plastic or similar materials should be taken to the authorized depots.

Particular care should be given to:

		<p>Whichever type of <b>gases</b> (see identification plate) present in the refrigeration unit should be recovered with suitable equipment by specialized firms.</p> <p><b>Insulation materials</b> should be recovered by specialized firms.</p>
--	--	---

Should you have any queries, you are recommended to contact competent local refuse disposal authorities.

## 8 OPERATION ON THE MACHINE

### 8.1 PRODUCT LOADING PROCEDURE FOOD ZONE

Once the installation procedure and the programming of the machine have been done, proceed as follows:

- 1 Open the door. The automatic egress of the stop rod "A" indicates that the drawer stop plate has been released. Press drawer stop blade "B" to allow the removal operation.
- 2 Remove one drawer at the time, by holding on to the bottom part and pulling it outwards until it comes to a stop. Tilt the top drawers downwards to facilitate the product loading operation.
- 3 Start the loading from front to rear and make sure that all spaces are loaded. The bottom of the product should be placed on the base of the division right above the spiral, with label turned to the window so that it is recognizable by the customer. All products have to be easily placed in the spirals; do not introduce bigger objects. Spirals can have different pitches and therefore you should choose the spiral suitable for the product you want to vend or vice-versa choose the product according to the spirals you have.
- 4 After having loaded all trays, make sure that they turn to position "STANBY". They must be pushed to the inner side of the cabinet.  
Each spiral can be turned each time of 45°. Most of the products can be sold without troubles when the spiral end is positioned at hour 6.

**NOTE:** Products in bags or boxes must be correctly placed. The sealed edge of the bag can slip under the spiral wire not allowing the fall of the bag. It is recommended to fold the edge forward and upward before inserting the bag in the space of the spiral.

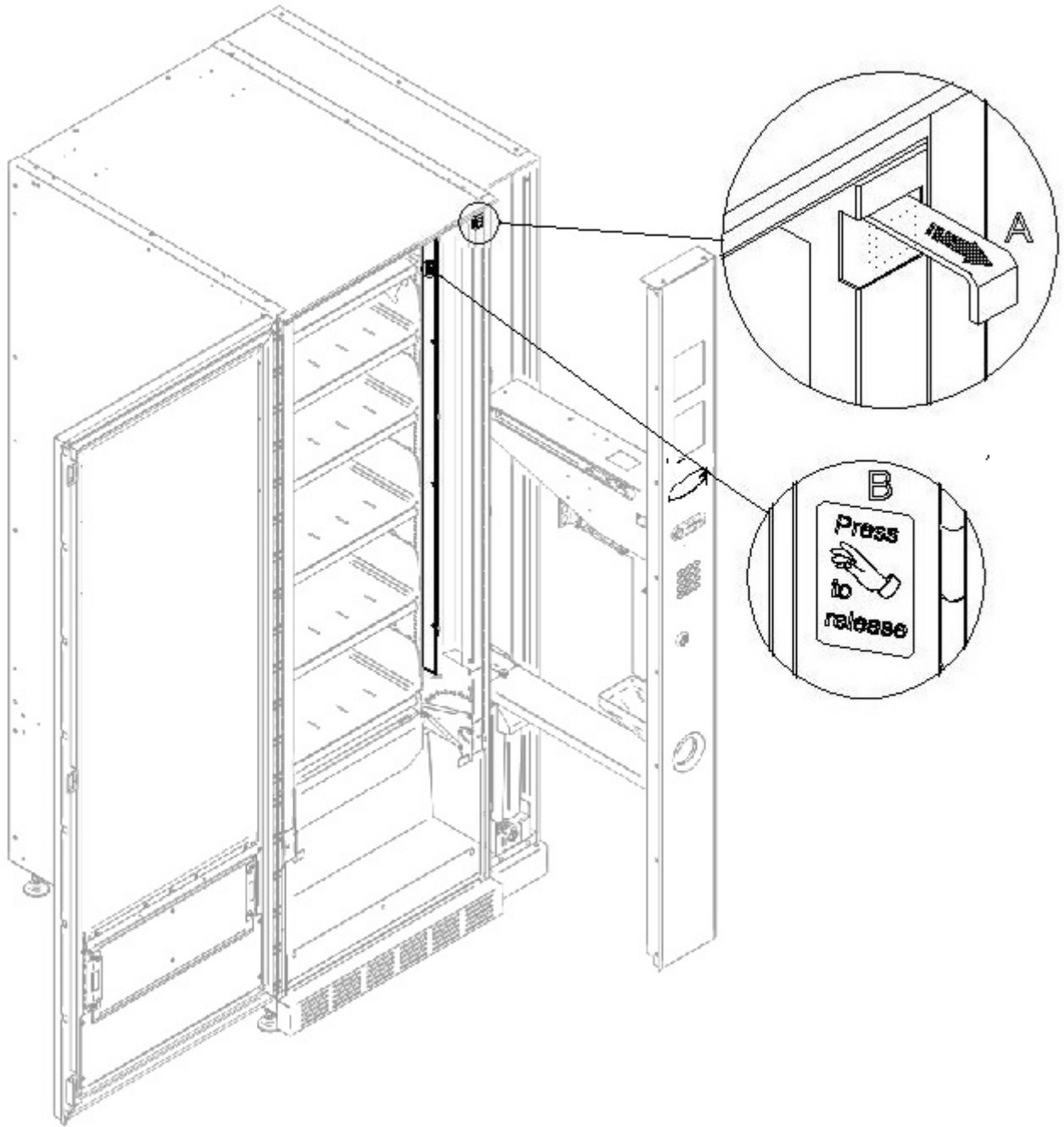
Products like cakes, biscuits, "handle with care" objects, etc., should be placed in the lower trays so that they will not be damaged falling.

#### 8.1.1 GUIDELINES FOR LOADING PRODUCTS

When the machine is switched on for the first time, wait approximately 12 hours for the machine to reach the operating temperature. In any case, check that the internal part of the machine has dropped below 4°C before placing the refrigerated products (see Command 66 and Command **67**).

If the "refrigeration unit safety device" is tripped, the products in the selections that are out of order must be eliminated; also in this case, when the machine is switched back on again, wait for the machine to reach the operating temperature before placing the new refrigerated products inside it.

To remain within the safety limits for the refrigerated products the total door-open time must be no more than 15 minutes. Consequently, all operations must be carried out in as short a time as possible



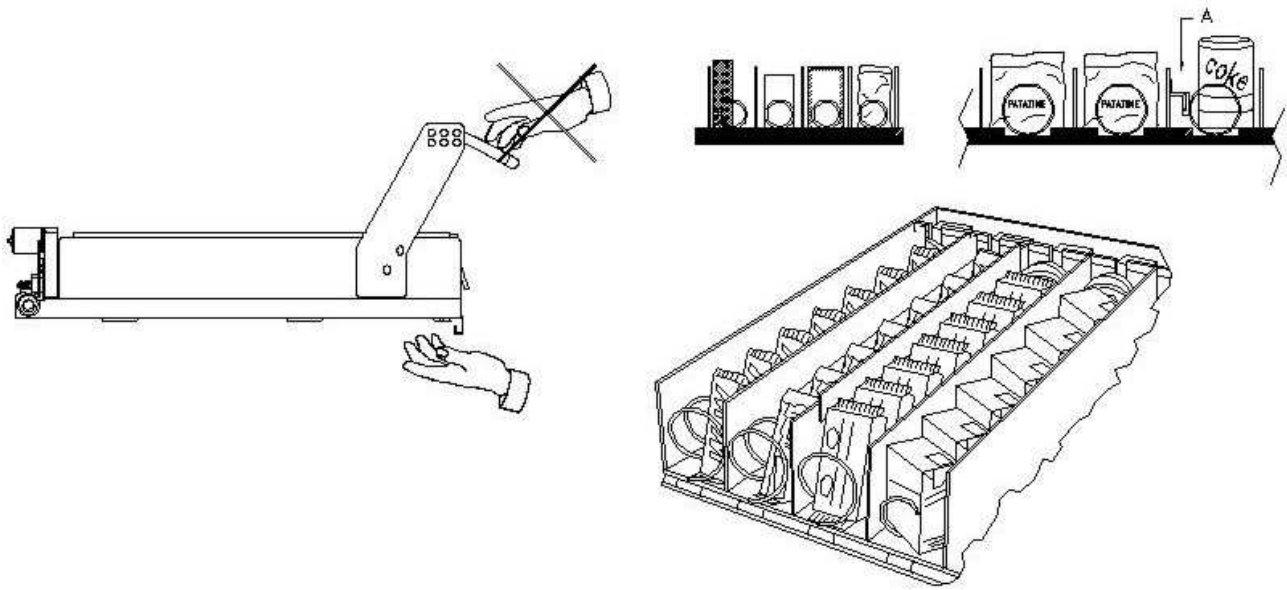


fig. 3

## 8.2 SPACER FOR PRODUCTS ON FOOD ZONE

(fig.3)

Spacers -A- should be used when "narrow" products are loaded.

Place them so that they push the product freely against the right side of the division and the product stands straight. To settle the spacer, pull forwards to narrow the space, pull backwards to widen the space. Leave 3 mm between spacer and product.

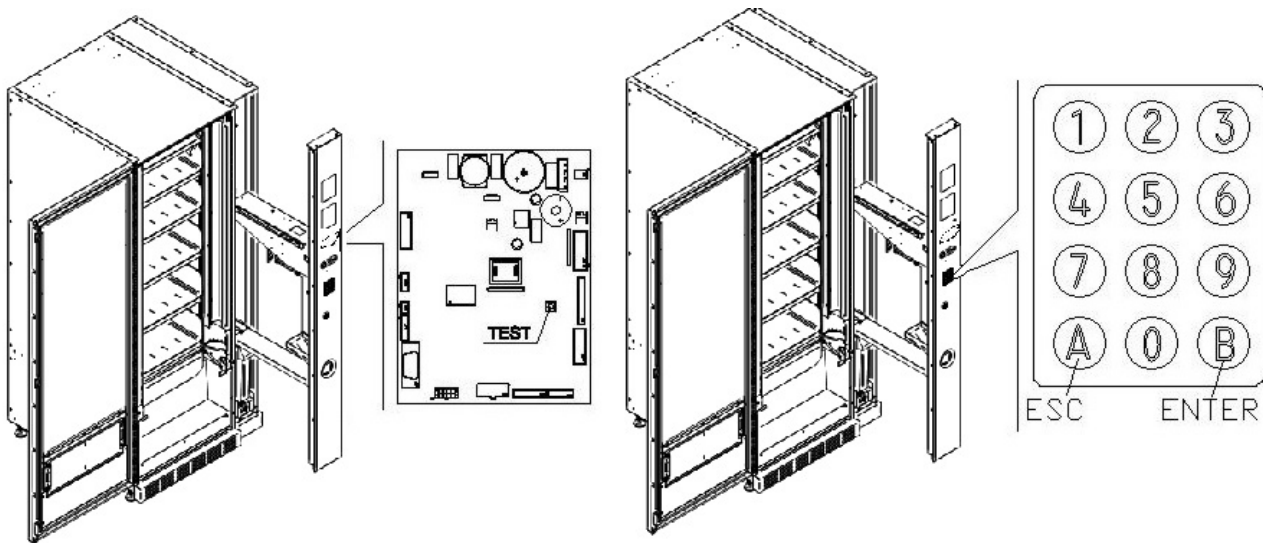
## 8.3 VENDING A PRODUCT

After loading the machine, setting the selling prices for each product, positioning the price labels, checking that the trays have been turned in selling position, the machine is ready to vend.

- 1) Insert enough money to buy the product.
- 2) Dial on the panel the combination corresponding to the chosen product.
- 3) Take the product from the delivery door.

## 9 PROGRAMMING PROCEDURE

Once the installation procedure is terminated, open the door and hold down the "TEST" button on the main board for approx. 3 sec., until a buzzer emits a prolonged sound. This indicates that you have entered programming mode and the text "**Comando 00**" appears on the display.



To Enter a Command, press the corresponding command on the selection panel and press the button **ENTER** to confirm the selection. Push-button ENTER is used also to confirm the inserted board-data and to store them. In this case on the display appears for a few seconds the message "OK". To leave programming mode or to pass from a submenu to the main menu press **A**.

*Caution: if push button "TEST" is released before the required time the vending machine enters the "check selection" mode described below. If so, exit this mode by pressing the push button "TEST" once again, then repeat the operations required to access the programming mode.*

Every time the door opens, the selections, if present, that are out of service or not in "home position" (having executed a quarter turn) will appear on the display (see Command 76). The selections can be reset (by rotating them) by pressing button "B". If the door is closed again without having reset all the selections, the event is recorded as an error displayed in Command 99 with code number 91.

**ATTENTION: Rotating the selection to reset it with the door open could cause the product to fall to ground.**

*N.B.: With SPIRALI SLAVE connection enabled (see command 49), after the MASTER machine display, access is gained to the display of the same data relevant to the SLAVE machine by simply pressing the A (ESC) button.*

### 9.1 CHECK SELECTION

It is also possible to carry out a function test of the machine by pressing the pushbutton TEST placed on the main card. The message "**SELECTIONS OK**" will appear on the display. As an alternative an indication (ex. 12, 14...) could appear to indicate that an irregularity has taken place during the functioning and the spirals indicated are out of service. Carry out the selection shown on the display to reset. If a working mistake happens during the test, the tag of the spiral will stay on the display; otherwise the test will go on to the next out-of-work spiral. If all the selections are all right the corresponding message will appear on the display.

It is possible to test all the selections typing in the corresponding tag. After having finished the test press again the push-button test on the main card to go back to normal working.

**N.B.: To avoid errors the machine returns automatically to normal work after about 1 minute from the access to test mode, during which no operation is carried out.**

If during the test or the reset there should happen some errors, it means that the anomaly is not occasional but could result from the breakage of some parts and a technical intervention is required.

## 9.2 LIST OF PROGRAMME COMMANDS

### ACCESS TO SUBMENUS

Command	01	Machine test
Command	02	Calls submenu for setting the clock & daily timers
Command	03	Recall of price setting submenu
Command	04	Calls submenu for setting discounted prices
Command	05	Recall the price reference setting submenu
Command	06	Setting the product code
Command	07	Display of sales for full price selection
Command	08	Displays sales for selection discounted price
Command	09	Displays totals cashed not clearable
Command	10	Displays totals clearable
Command	11	Setting the selection sequences
Command	15	Concatenated menus
Command	26	Child-proof device activation (if present)

### COMMANDS 27÷39

Mode EXECUTIVE *see paragraph: USING THE EXECUTIVE STD/EXECUTIVE PRICE HOLDING PAYMENT SYSTEMS.*

Mode BDV *see paragraph BDV.*

Mode MDB *see paragraph MDB.*

### TO SET REFRIGERATION PARAMETERS

Command	41	Sets cabinet temperature
Command	44	Sets defrost cycle frequency
Command	45	Setting the cut-out duration for the refrigeration safety device
Command	46	Setting the trigger temperature for the refrigeration safety device
Command	48	Setting trays with refrigeration safety device

### TO SET MACHINE PARAMETERS

Command	49	Enable/disable slave spiral
Command	50	Machine configuration (number of selections/pusher drawers/ drive time-out)
Command	55	Price display bars enable multifunction (if present)
Command	56	Setting visualisation options on the price displays (if present)
Command	61	Reset security/access code
Command	62	Enable discount
Command	63	Set the mono/multivend
Command	64	Sets the message display language
Command	66-67	Internal temperature and evaporator temperature display
Command	68	Setting displayed currency description
Command	69	Chooses functioning mode of the coin mechanism
Command	70	Buzzer operation option
Command	73	Enabling the photoelectric cells
Command	74	Photocell test
Command	75	Setting the operating parameters of the photocell barrier
Command	76	System's operating options ("FTC Options ")
Command	80	Cloning
Command	81	Fetch vend data
Command	85	Display of checksum and main and power board software version.
Command	90	Selecting the AUDIT / telemetry enabling protocol
Command	91	Enter machine identification data
Command	92	Clear sales data
Command	93	Displays the temperature status over the last 24 hours
Command	94	Displays the last 10 power-offs
Command	95	Enter user message 1 (max 63 characters)
Command	99	View error events



**SUBMENU FOR SETTING THE CLOCK & DAILY EVENT TIMERS (SEE COMMAND 02)**

<b>Alarm set</b>	<b>01</b>	Sets the year/month/day
<b>Alarm set</b>	<b>02</b>	Sets the hour and minute
<b>Alarm set</b>	<b>03</b>	Setting the days of the week
<b>Alarm set</b>	<b>11</b>	Display bar back-lighting on/off
<b>Alarm set</b>	<b>21</b>	Setting the discount time slots
<b>Alarm set</b>	<b>31</b>	Selections disabled for daily time periods
<b>Alarm set</b>	<b>36</b>	Setting the selections with timed disabling
<b>Alarm set</b>	<b>41</b>	Product expiry time setting
<b>Alarm set</b>	<b>46</b>	Product expiry time selection setting
<b>Alarm set</b>	<b>51</b>	Weekly control of daily disabling of sales point

**9.3 ACCESS TO THE SUBMENUS****Command 01 Machine test:**

This is used to perform the test relative to the various selections. By keying in 01 followed by key B, the message "Selection nr. 00" appears. Set the number of the selections present in the machine (number of motors) and press B. The machine will check the selections that are effectively present (Test 12). If the number found does not correspond to the value set, the message " CONFIG ERROR" appears on the display. This indicates that one or more of the selections is not connected electrically. In this case, check the wiring. If however the number of the selections found corresponds to the value set, 3 vending cycles for each selection are performed. If during this phase, an anomaly in the function of a selection is encountered, the test is blocked and the corresponding selection code remains visualised on the display. If the test is performed successfully, the machine returns to the main programming menu (command 00).

**Command 02 Calls submenu for setting the clock & daily timers:**

Key in 02 and press the ENTER pushbutton to enter the submenu for setting the clock and daily timers. Alarm 00 will appear on the display. Follow the method described in the specific section to display and alter the parameters.

**Command 03 Recall of price setting submenu (you see also Command 69):**

Enter 03 and press **ENTER** to recall the submenu for price setting of each selection , and '**Selection number 0**' appears on the display.

Enter the number of the selection for which you wish to display or edit the price and press **ENTER**. The text '**Price.....**' appears on the display, then enter the new price value and press **ENTER** once again to memorise it, or press the **ESC** key to return to the main menu without saving the changes.

To set the price of selection 6 at € 1.20 proceed as follows:

- Programming mode, Command 0 appears on the display.
- Type 03 and press ENTER, Selection number 0 appears on the display
- Type 6 and press ENTER, the current price of Price No. appears on the display.
- Set the value 120 and press ENTER.

Alternatively, prices can be programmed by drawer: selection 91 implies that all the selections in the first drawer from the top have the same set price. Selection 92 = 2<sup>nd</sup> drawer; 93 = 3<sup>rd</sup> drawer; 94 = 4<sup>th</sup> drawer; 95 = 5<sup>th</sup> drawer; 96 = 6<sup>th</sup> drawer; 97 = 7<sup>th</sup> drawer. If you program a price in selection 99, the prices for all the selections in the vending machine will be converted to the same set price.

Programming the value of the full prices changes the value of the corresponding discounted prices by making them the same. Consequently, when selling with different prices, that is with a discount, firstly program the full price then the discounted prices and never vice versa or only one of the two.

*N.B.: With SPIRALI SLAVE connection enabled (see command 49), once the settings for the MASTER machine have been completed, access is gained to the setting mode for the same parameters relevant to the SLAVE machine by simply pressing the A (ESC) button*

**Command 04 Calls submenu for setting discounted prices:**

This command has the same functions as command 03, but it shows the discounted prices.

In the MDB mode, these prices refer to key or credit card purchases or purchases made within a certain time band, or both (see description Command 61). Furthermore, if the MDB cashless system allows the product to be selected from two different price tables, this command is used to set the prices relative to table 2. The prices relative to table 1 are set at Command 03.

Alternatively, prices can be programmed by drawer: selection 91 implies that all the selections in the first drawer from the top have the same set price. Selection 92 = 2<sup>nd</sup> drawer; 93 = 3<sup>rd</sup> drawer; 94 = 4<sup>th</sup> drawer; 95 = 5<sup>th</sup> drawer; 96 = 6<sup>th</sup> drawer; 97 = 7<sup>th</sup> drawer. If you program a price in selection 99, the prices for all the selections in the vending machine will be converted to the same set price.

*N.B.: With SPIRALI SLAVE connection enabled (see command 49), once the settings for the MASTER machine have been completed, access is gained to the setting mode for the same parameters relevant to the SLAVE machine by simply pressing the A (ESC) button*

**Command 05 Recall the price reference setting submenu:**

***This command is used exclusively to set the prices in the coin mechanism.***

Type 05 and press ENTER to access the price reference setting menu and 'Selection Number 0' appears on the display. This submenu makes it possible to allocate a price number to each selection. Type the selection identification code and press ENTER; the **number** of the price allocated to the chosen selection appears, type the **number** of the new price to be allocated to the selection and press ENTER to memorise it or press ESC to return to the submenu without saving the changes. Repeat the procedure for another selection or return to the main menu by pressing the ESC key.

If, for example, you want to allocate price number 8 to selection 6 simply carry out the following procedure :

- Programming mode, ..... Command 0 appears on the display
- Type 05 and press ENTER, Select. number 0 appears on the display
- Type 6 and press ENTER, the current price num. parameter appears on the display
- Type 8 and press ENTER.

**Command 06 Setting the product code:**

This command makes it possible to allocate a 4-digit product code to each selection. This code will then be sent to the RS232 output together with the sales statistics.

*N.B.: With SPIRALI SLAVE connection enabled (see command 49), once the settings for the MASTER machine have been completed, access is gained to the setting mode for the same parameters relevant to the SLAVE machine by simply pressing the A (ESC) button*

**Command 07 Display of sales for full price selection:**

Use this command to access the submenu which displays the number of sales for each selection; 'Selection number 0' appears on the screen. Type the identification code for the selection for which you are interested in viewing the sales data.

Press the ENTER key and the desired value appears on the display . Press the ESC key to return to the submenu which displays the number of sales for each selection by repeating the above procedure or return to the main menu by pressing the ESC key a second time.

*N.B.: With SPIRALI SLAVE connection enabled (see command 49), once the settings for the MASTER machine have been completed, access is gained to the setting mode for the same parameters relevant to the SLAVE machine by simply pressing the A (ESC) button*

**Command 08 Displays sales for selection discounted price:**

Use this command to enter the submenu to display the number of sales per selection with full price. The display shows 'Selection number 00'. Key in the code identifying the selection of which you want to know the data of sales and press ENTER to display the requested value. Press the pushbutton ESC to return to the submenu from which it is possible to display the number of sales regarding another selection by repeating the above said procedure. Press pushbutton ENTER a second time to return to the main menu.

*N.B.: With SPIRALI SLAVE connection enabled (see command 49), once the settings for the MASTER machine have been completed, access is gained to the setting mode for the same parameters relevant to the SLAVE machine by simply pressing the A (ESC) button*

**Command 09 Displays totals cashed not clearable:**

Use this command to display the totals regarding the transactions carried out from the initialization of the machine. The available data are the following:

Total sold, tot. in counter, tot. in tubes, tot. banknotes, tot. given back, tot. given out manually by the tubes, tot. cashed overprice, tot. discounted sales, tot. sales with system cash less, tot. sold with exact amount, tot. cashed without sales, number of sales carried out, total value of the free vends, total number of the free vends.

**Command 10 Displays totals clearable:**

This command has the same functions as command 09, but it can be cleared through command 92.

**Command 11 Setting the selection sequences :**

The function of this command is to set the dispensing of the same type of product in order to obtain a uniform and progressive emptying of the tray, irrespective of the customer's choice.

Initially the command asks the operator to enable (option 1) or disable (option 0) the function.

If the option is active (1) the system asks the operator to enter the first selection that forms the sequence, then asks the operator to assign a product code and price. Confirm each time by pressing ENTER. Add the remaining selections that are part of the same sequence . Press ESC to conclude and confirm the first sequence. At this point, another sequence may be entered, or exit the command by pressing ESC a second time.

**Command 15 Concatenated menus****WHAT THEY ARE FOR:**

concatenated menus are for selling groups of products (up to a maximum of 3) while entering a single selection.

There are two ways of programming these groups of products. These ways are defined as:

1. precomposed menu
2. menu to compose

**Example of "precomposed menus":**

Step 1: the system asks for the functionality to be enabled: 1 = enabled; 0 = not enabled.

Step 2: if the system is enabled, the request to name the new menu numerically will appear on the display.

The numbers from 81 to 89 are available. At this point the system asks you to enter the full price followed by the discount price.

Step 3: the system asks you to select the first group. Enter the selection number and confirm with button "B" (enter); then press "A" (esc) and the system will ask you to enter the selection of the second group. Enter the selection number and confirm with button "B" (enter); then press "A" (esc) and the system will ask you to enter the selection of the third group. Enter the number of the selection and confirm with button "B" (enter). At this point the system will ask you to enter the second menu (e.g. 82, as the numbers available run from 81 to 89).

**Example of a "menu to compose":**

Step 1: the system asks for the functionality to be enabled: 1 = enabled; 0 = not enabled.

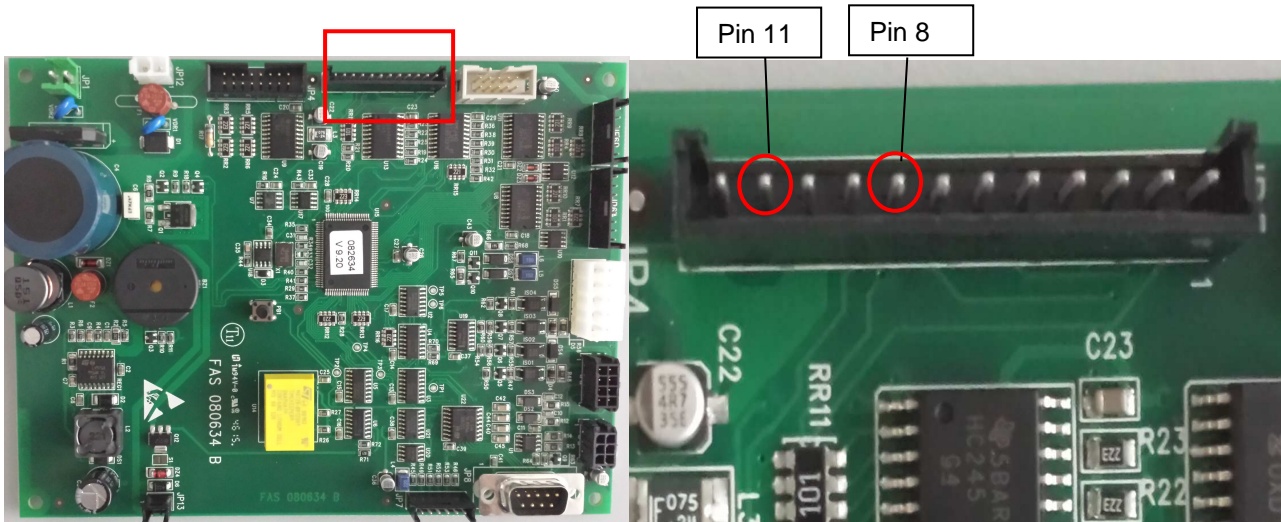
Step 2: if the system is enabled, the request to name the new menu numerically will appear on the display. The numbers from 81 to 89 are available. At this point the system asks you to enter the full price followed by the discount price.

Step 3: unlike the "precomposed menu", several selections can be entered for each group in the case of a menu to be composed. It is possible to enter up to three selection groups. As a result end-users will be able to choose from several products to form their menu.

NOTES: the operation of the photocells will be excluded when you enable the menu selections from 81 to 89.

**Command 26 Child-proof system activation:** This command allows you, by means of an electrical contact, to manage a childproof device when it is fitted on the machine. Step one: enabling control of the childproof device is requested. Value 1 = enabled; value 0 = not enabled. Step two: the system asks which selections must be subject to sales restrictions.

**ELECTRICAL CONNECTION OF THE CHILDPROOF DEVICE:** The connection must be made between a normally-open contact of the childproof device and the 2 pins of connector JP5 connector on the main board, shown in the figure.



Main board

Detail of connector JP5

Use connector type AMP Modu II 1x12 pin cod. 280514-0, Pin AMP Modu II female cod. 182206-2 for the connection.

## 9.4 TO SET REFRIGERATION PARAMETERS

### Command 41 Sets cabinet temperature:

This command sets the lower internal cabinet temperature of the machine, i.e. the temperature below which the compressor is turned off. The preset value is +3°C. This value can be varied between +3°C to +25°C.

*N.B.: with the SPIRAL SLAVE connection enabled (see Command 49), after setting the MASTER machine, the same parameters for the SLAVE machine can be set.*

### Command 44 Sets defrost cycle frequency:

This command sets the interval between defrost cycles expressed in hours. This value can be varied from 1h and 8h and is preset at 4h.

*N.B.: with the SPIRAL SLAVE connection enabled (see Command 49), after setting the MASTER machine, the same parameters for the SLAVE machine can be set.*

### Command 45 Setting the cut-out duration for the refrigeration safety device:

This command sets the amount of time that the refrigeration safety device is to remain disabled. This period of time prevents the vending machine from shutting down following an operation that involves having the door open with the subsequent increase in the internal temperature. The delay in activating the refrigeration unit safety device gives the machine time to return to its normal operating temperature. The value of this command is preset at 60 min. but can be varied from 30 to 360 min.

*N.B.: with the SPIRAL SLAVE connection enabled (see Command 49), after setting the MASTER machine, the same parameters for the SLAVE machine can be set.*

### Command 46 Setting the trigger temperature for the refrigeration safety device:

This command sets the trigger temperature for the safety device, that is the temperature above which it prevents the machine from vending the selected product (see Command 48). A warning message appears on the display when the user attempts to make one of these selections. This control is disabled when the machine is switched on and after the door is shut for a period of time set on command 45. The preset value is +7°C but it can be changed to between +7°C and +35°C. When the safety device is triggered, the relevant selections remain out of service until the next time the door is opened/closed.



The products must be introduced at the correct temperature for preservation as specified by the regulations in force. The non-observance of this regulation could activate the "refrigeration safety device".  
For detailed descriptions on the reloading modes, see paragraph "GUIDELINES FOR LOADING PRODUCTS"

*N.B.: with the SPIRAL SLAVE connection enabled (see Command 49), after setting the MASTER machine, the same parameters for the SLAVE machine can be set.*

### Command 48 Setting trays with refrigeration safety device:

It makes it possible to determine which of the drawers inside the +3°C. area (refer to par. TECHNICAL FEATURES) are subject to refrigeration safety system. The control action asks, for each drawer, to be enabled for safety = 1 or to be disabled = 0. Drawer 1 refers to the top one. By default, all drawers inside the +3°C. area are set to 1.

*N.B.: with the SPIRAL SLAVE connection enabled (see Command 49), after setting the MASTER machine, the same parameters for the SLAVE machine can be set.*


## 9.5 TO SET MACHINE PARAMETERS

### Command 50 Enter machine code:

The user is asked to enter a numeric code with max. 8 digits, which is used as the identification code when the programming of the parameters is carried out using the key system.

### Command 55 Price display enable multifunction:

(if present)

	To set <b>the</b> following option ONLY, you must press the "Programming Button" twice consecutively, signalled by the sound of the buzzer, to access the second menu level. The display shows "Command 00". To exit programming mode, press the button "ESC".
---	--

NOTA BENE: if **Command 55** is programmed at the first level of the menu, steps "one", "two" and "seven" will be available.

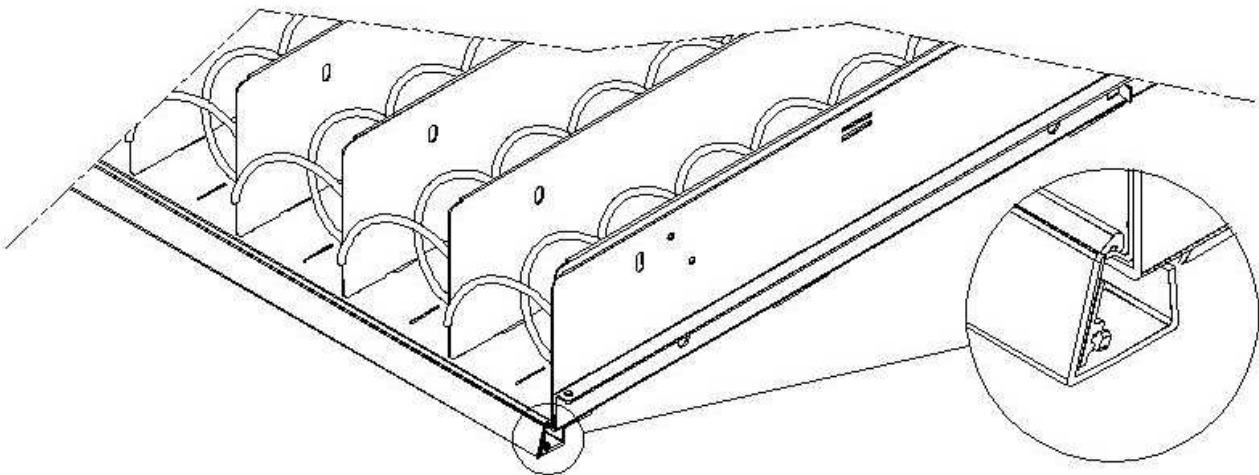
Programming at the second level is normally done when the kit is installed, every time one or more price display bars are installed, or when the drawer configuration is changed.

To change the prices, follow the instructions given in the use and maintenance manual. Every time the prices are changed, when you close the door they are automatically updated on the display bar screen.

**Step one:** the system requires enabling of the functions: 1 = enabled; 0 = not enabled. If the connection between the price display and the display control board is not interrupted, the checksum and software version of the board appear on the display; to continue the setting of the other steps, press button "ENTER".

**Step two:** next you are requested to indicate on which drawers the price bar display is installed. Confirm the presence for each drawer (1 = present: 0 = not present). Drawer 1 refers to the first one from the top. The request covers all the configurations up to a maximum of 7 drawers.

**Step three:** on the door display, a request appears, for each drawer, to allocate the corresponding address allocation to each price display bar.



Press the button on the price display bar located on the right hand side, as highlighted in the figure. At each allocation you will hear a beep to indicate that the allocation has been successful.

**Step four:** the system asks you if you wish to change the machine configuration (e.g. from single spiral to double spiral). Press "ESC" if the configuration remains as it is, press "B" if you wish to change it.

**Step five:** set the number of selections present in the vending machine (number of motors).

**Step six:** the system displays, on the display bar, the detected configuration. If the configuration is correct press "ESC", otherwise if you press "ENTER". In this case the system makes it possible to configure each drawer: enter the number of the drawer and select the type ("standard", "sandwich" or "custom", depending on the mechanical configuration of the drawer itself) and press ENTER to save the selection. The result will appear immediately on the display bar. If the configuration is correct the wording associated with each selection will be centred with regard to the partitions that delimit each selection. If you select the "custom" drawer, you must enter the number of display bar characters reserved for each drawer selection (in this case too the result will appear on the display bar). Press ESC at the end of the drawer configuration procedure to pass to the next step

**Step seven:** the system asks for the price inserted for the selection to appear on the price display bar. Press ENTER to execute the function

**Command 56 Setting visualisation options on the price displays (if present) :**

**Step one:** for every price display bar, you must establish the value of the back-lighting: value 3 maximum luminosity; value 2 luminosity 75%; value 1 luminosity 50% and value 0 luminosity 25%.

**Step two:** option to modify the contrast of the price display bar. Default value 9; this can be set from 1 to 16. To increase the contrast, press button 1 on the button panel, and to decrease the contrast, press button 2.

**Step three:** option to visualise the description of the product in every selection when the door is opened. Value 1 = function enabled; Value 0 = function not enabled. Default value = 1.

**Step four:** option for the visualisation of when the machine is in stand-by, the description of the alternating with the visualisation of the price. Value 1 = function enabled; Value 0 = function not enabled. Default value = 0.

**Command 59 Stroke counter :**

If the command is set at 1, the stroke counter appears every time the door is opened.

**Command 60 Erases the memory:**



**Activation of this command cancels all the data programmed by the user and the new default parameters determined by the manufacturer are automatically set.**

In response to this command the screen displays **Code 0000**. Enter the figure 6203 then press the ENTER key to cancel all the data stored in the vending machine's memory. The procedure to cancel the data from the memory is as follows:

- Programming mode, ..... Command 0 appears on the display
- Type 60 and press ENTER, ..... Code 0000 appears on the display
- Type 6203 and press ENTER, ..... 'memory cleared' appears on the display

Note: To exit from the command press the button on the VMC board once.

**Command 61 Reset security/access code:**

This command makes it possible to reset the access code used in the EVA\_DTS protocol.

**Command 62 Enable discount:**

The following discount types can be enabled depending on the value set in this parameter:

0 = no type of discount.

1 = discount for different time slots.

2 = discount for purchases with key /credit card (only possible in MDB mode).

3 = discount for time slots and for purchases with key /credit card (only possible in MDB mode).

**N.B.** Enter the values of the desired time slots in daily timer 2 in order to enable the application of the discount.

For machines with the cashless system this command makes it possible to apply different price tables. The selection of the table to be applied at the time of sale occurs automatically through the communication protocol between machine and reader (only possible for MDB cashless systems which are provided with this option).

**Command 63 Set the mono/multivend:**

If the command is set at 0, the default value, the vending machine operates in monovend mode, and in cash mode the surplus credit is returned. If this is not possible the sum is added to the amount totalled due to overpricing. Vice versa, if the command is set at 1, the vending machine operates in multivend mode, and the amount which exceeds the cost, after the sale, is displayed once again and can be recovered by simply pressing the coin return button or used for a new selection.

Next you have the option of selecting whether or not to keep the overpay at the user's disposal for an indefinite period of time. 1= function enabled , 0 = function disabled.

**Command 64 Sets the message display language:**

This command controls the language in which the messages are displayed. Value **0** corresponds to Italian, value **1** to English, value **2** to French, value **3** to German, value **4** to Dutch, value **5** to Swedish, value **6** to Finnish and value **7** to Spanish **8** to Portuguese **9** to Danish **10** to Norwegian.

**Commands 66-67 Internal temperature and evaporator temperature display:**

The value set at these commands determines the information shown on the second line of the display (see table). As default, the clock is displayed.

Command 66	Command 67	Displayed value
0	0	Displays clock
1	0	Displays internal temperature *
1	1	Displays clock + internal temperature

\* Command 66 displays the internal temperature of any SLAVE machine connected to the master machine. In this case the temperature of the master is indicated by TM, whereas the temperature of the slave is indicated by TA.

**Command 68 Setting displayed currency description :**

The command allows the operator to set the desired currency. 4 characters are available and they are entered using the same method as described for **Command 95**.

**Command 69 Chooses functioning mode of the coin mechanism:**

This command chooses the type and mode of functioning of the coin mechanism. The parameter can assume the following values:

- 0 System EXECUTIVE with prices controlled in the machine (see relevant paragraph).
- 1 System EXECUTIVE in PRICE HOLDING mode (i.e. prices programmed in the coin mechanism). In this case, the prices programmed at command 03 and those programmed in the coin mechanism must be the same (see relevant paragraph). Alternatively you can set the "Price-Display" parameter. If enabled, the vending machine will utilize exclusively the information on the price value deriving from the payment system, that is, it will not be necessary to fill in the price tables (Commands 03 and 04); simply set only Command 05 (see relevant paragraph).
- 4 System BDV 001 (see paragraph using the coin mechanism BDV)
- 5 Payment system MDB (see paragraph on using the MDB payment system).

**Command 70 Buzzer operation option:**

By setting this command at zero the buzzer is disconnected during machine operation.

**Command 73 Enabling the photoelectric cells:**

This command should be set at 1 only if the photoelectric cell system is installed. Its function is to enable=1/disable=0 this device.

Set the command at 1 (photocells enabled), to automatically access the menu which allows this function to be disabled if necessary for the desired selections (delivery without photocell control). To disable the option corresponding to one or more selections, simply key in the selection number and then set the value at zero.

*N.B.: with the SPIRAL SLAVE connection enabled (see **Command 49**), after setting the MASTER machine, the same parameters for the SLAVE machine can be set.*

**Command 74 Photocell test:**

This command is used to test that the photocells are functioning correctly. A test procedure is started automatically, then at the end of the procedure, if there are no problems a single value appears which corresponds to the magnitude of the incoming signal. If there is a problem with the functioning, a second value appears on the display which refers to the problem. See the table for Command 99 for this second value.

**Command 75 Setting the operating parameters of the photocell barrier :**

This command allows the operator to view and change the operating parameter of the photocell barrier.

Message	Default value	Meaning
"Hyster.HL"	6	This parameter acts on the sensitivity of the reading of the system. The lower the value set in this parameter , the greater the sensitivity of the system. The value can vary from a minimum of 4 to a maximum of 19.



**Command 76 System's operating options ("FTC Options "):**

Setting this command determines how the machine will react if the product is not delivered. The value can be set at between 0 and 2. Default = 0.

The meaning of the setting is as follows:

**0** = Possibility of another selection; in this case command 63 (single-multisale) must be set at 1 (if it is an executive payment system the multisale must also be set in the payment system).

**1** = Automatic credit delivery; in this case command 63 must be set at 0 (if it is an executive payment system the single sale must also be set in the payment system).

**2** = Further quarter turn: if the product is not delivered the spiral completes a further 1/4 turn and if the product has still not been delivered then the machine reverts to one of the preceding two options depending on the single or multisale parameter that has been set.

- *For this purpose once the value 2 has been set in command 76, the option is disabled for all the selections by default. Then you automatically access the menu that allows you to enable the option for the individual spirals. To enable the option corresponding to a spiral simply enter the selection number and set the value at 1. Vice versa if this value is set at 0 the option is disabled. The option is not applicable to ½ turn spirals. If the payment system uses Executive protocol, the single-multivend must also be set on the payment system.*
- *Alternatively, the function can be enabled / disabled for each drawer: selection 91 implies that all the selections in the first drawer from the top are, for example, enabled for the quarter turn function. Selection 92 = 2nd drawer; 93 = 3rd drawer; 94 = 4th drawer; 95 = 5th drawer; 96 = 6th drawer; 97 = 7th drawer; if you program the function for selection 99, all the selections in the vending machine will be enabled or disabled.*

The system then asks you to enter the options relevant to the PHOTOCCELL SAFETY:

enabling this function (parameter setting = 1) involves entering a number of products within a certain time frame (in minutes). If within the programmed time interval a number of non-readings occurs that is equal to the number of programmed products, the photocells are disabled. The active event is signalled on the display when the door is opened and it is also recorded in Command 99 by Error code 39. The photocell reset can be programmed in manual or automatic mode. If manual, parameter setting = 0, enter the TEST VEND function to re-enable the photocells; if automatic, parameter setting = 1, after 15 minutes the system attempts to reset the function.

*N.B.: with the SPIRAL SLAVE connection enabled (see **Command 49**), after setting the MASTER machine, the same parameters for the SLAVE machine can be set.*

**Command 80 Cloning:**

This command makes it possible to transfer all the parameters of the vending machine to a "Program Key", to program same model machines. When you enter the command "Write Clone Key" appears on the display. Then, enter the "Program Key" and press the ENTER key. "Data Writing...\*" appears on the screen while the data is being transferred to the key. Once the data transfer operation is completed, the machine returns to the programming mode.

Caution: DO NOT enter the key before entering the programming mode, otherwise the vending machine will fetch the data existing in the key.

**Command 81 Fetch vend data:**

This command makes it possible to transfer all the EVA-DTS data to a "Program Key". This data can be extracted using special software (VMC configurator). The maximum number of possible registrations is 100. Attention: if the key is not recognised as a data key, at the first registration the user will be asked to confirm the complete deletion of the existing data.

**Command 85 Display of checksum and main and power board software version.**

**Command 90 Selecting the AUDIT / telemetry enabling protocol:**

The control card has a jack RS232.

The connector I/O is a 9 poles with male container in which the following pins are used:

**- Pin 2 Tx                      - Pin 7 DTR                      - Pin 5 Ground**

The transmission happens according to the following specifications:

**-9600 baud                      - 8 bit of data                      - no parity**

The transfer of the data is ruled by a control signal DTR (active high) given by the device to fetch data.

The data fetch from the machine happens as follows:

- Connection of the device to fetch data to the jack RS232.
- Press pushbutton data sending.
- After the transmission of data the request to disconnect the device is displayed.

Through command 90 it is possible to choose the quantity of data sent to the jack RS232. There are three levels:

- level 1            totals regarding the transactions
- level 2            totals regarding the transactions of level 1, plus sales per each selection
- level 3            totals regarding the transactions of level 1, data regarding the last 5 power off and on of the machine; data regarding the error events that have happened.

If the command is set at 4, the machine dialogue with the outside world is achieved by means of an 082928 infrared interface, based on the specifications of the EVA-DTS protocol.

If the command is set at 5 the machine dialogues with the external world through an infrared 082925 interface (IRDA interface), according to the specifications of the protocol EVA-DTS vers.5.0.

Then, if the preceding option has been set at 4 or 5, the machine proposes selecting the input / output direction: towards the infrared interface (082928 or 082925 OPTICAL LINK) or towards RS232 (connector situated on the card). In the latter case the connector pins used are 2= VMC Tx, 3=VMC Rx, 5= GROUND in which case the transmission speed is fixed at 9600 baud. To select press any key on the keyboard to scroll the various direction options and confirm the desired value by pressing "B"

If the initial option is set at 5 the machine requests that the peripheral address be inserted: key in the desired value and press "B".

If the initial option is set at 5 the machine proposes selecting the transmission speed which must be consistent with the setting of card no. 082925 (see relevant instructions). The setting range is between 2400 baud and 19200 baud. To select press any key on the keyboard to scroll the various speed options and confirm the desired value by pressing "B".

If the command is set at 6 the machine dialogues with the user by means of DEX-UCS protocol.

Afterwards set the "telemetry enabling" option. Value 1 = function enabled; Value 0 = function disabled. Default value = 0.

**Command 91 Enter machine identification data:**

The first datum requested in alphanumeric format with max 30 characters refers to the machine location; see the table in command 95 for details on how to enter the description. The second datum requested is the numeric machine identification code (asset number).

**Command 92 Clear sales data:**

The command is used to clear the machine's sales data (see command 10). A special access code must be entered for this operation. The procedure is as follows:

- Programming mode, ..... Command 0 appears on the display
- Type 92 and press ENTER, ..... Code 0000 appears on the display
- Type 1221 and press ENTER, ..... 'CLEAR DATA?' appears on the display

Press the ENTER key to clear all the sales data whereas press ESC to return to the main menus without saving the changes.

**Command 93 Displays the temperature status over the last 24 hours:**

This command displays the trend of the internal temperature during the last 24 hours. The values are recorded every 60 minutes. To view all the values simply press the 'B' button.

The values can only be recorded if the clock is programmed (see **Command 02**). After programming the clock, all the data is automatically zeroed.

**Command 94 Displays the last 10 power-offs:**

This command displays the last 10 periods in which the machine has been put off.

The following values are displayed:

POWER OFF	DATE	TIME
POWER ON	DATE	TIME

To pass to another display press pushbutton ENTER.

**N.B.:** The clock has to be programmed to obtain reliable values.

**Command 95 Enter user message 1 (max 63 characters):**

This command makes it possible to enable and enter the first of the two messages which can be edited by the manager. This message is displayed in STAND-BY when the payment system can deliver the change. Type 95 and press the ENTER key, the user is asked to enable or disable the user message (value 1=enabled, value 0=disabled).

If it is enabled, the message which is currently available appears on the first line of the display whereas the text "**Character 00**" appears on the second line of the display. To compose the new message type in the required character codes (see table below) and confirm each one by pressing the ENTER key. Lastly, press the ESC key to return to the main menu.

CODE	CHARACTER	CODE	CHARACTER	CODE	CHARACTER
00	Cursor ahead	28	E	56	g
01	Cursor back	29	F	57	h
02	space	30	G	58	i
03	!	31	H	59	j
04	"	32	I	60	k
05	#	33	J	61	l
06	\$	34	K	62	m
07	'	35	L	63	n
08	,	36	M	64	o
09	-	37	N	65	p
10	.	38	O	66	q
11	/	39	P	67	r
12	0	40	Q	68	s
13	1	41	R	69	t
14	2	42	S	70	u
15	3	43	T	71	v
16	4	44	U	72	w
17	5	45	V	73	x
18	6	46	W	74	y
19	7	47	X	75	z
20	8	48	Y	76	å
21	9	49	Z	77	ø
22	:	50	a	78	æ
23	;	51	b	79	ä
24	A	52	c	80	ö
25	B	53	d	81	ü
26	C	54	e	82	°
27	D	55	f		

The character with the 00 code moves the cursor forward by one position.

**CAUTION!** : If the cursor is on the other side of the first character of the message and you press the ESC key to return to the main menu, the message is cut off at the point which corresponds to the position of the cursor; therefore before quitting, make sure that the cursor is moved to the end of the message.

It is advisable to prepare the message on a piece of paper using the codes in the table (spaces included) and then enter it in the machine.

**Command 99 View error events:**

This command displays the last 20 error events; to go from one display to another press the B key. At the end of the display, the system asks the user to confirm the clearing of all the data. Press ENTER to confirm or ESC to leave the records as they are.

ERROR CODE	SUB-CODE	FAILURE
01	Number selection code	Motor blocked (the spiral does not rotate)
02	Number selection code	The spiral does not complete the rotation
05	Number selection code	Motor disconnected
09	Number selection code	Possible microswitch defect or spiral motor wiring defect
10	(*) 38 - 39	Internal temperature feeler faulty
11	(*) 38 - 39	Evaporator probe faulty
16	(*) 33 - 38 - 39	Error communication with peripheral (a board for the electric panel)
17	(*) 38 - 39	Communication break during sale cycle without credit collection
18	(*) 38 - 39	Communication break during sale cycle with credit collection
30	(*) 38 - 39	Fridge safety has intervened
31	(*) 38 - 39	Photocell test error .
32÷38	(*) 38 - 39	Photocell calibration error
39	(*) 38 - 39	photocell safety
51	(*) 38 - 39	Interruption of peripheral connection at the beginning of the sale cycle.
55	/	Payment system out of service.
61	Number selection code	Motor blocked (the spiral does not rotate) SLAVE
62	Number selection code	The spiral does not complete the rotation SLAVE
65	Number selection code	Motor disconnected SLAVE
69	Number selection code	Possible microswitch defect or spiral motor wiring defect SLAVE
91	Number selection code	Selections not reset.

(\*) Key:

33 = Photocells

38 = Spirali Master

39 = Spirali Slave

## 9.6 SUBMENU FOR SETTING THE CLOCK & DAILY EVENT TIMERS (SEE COMMAND 02)

### Alarm set 01 Sets the year/month/day:

This command is used to set the year, month and day on the clock in the control board. The introduction format is YYMMDD.

### Alarm set 02 Sets the hour and minute:

This command is for setting the hour and minute in the realtime clock built into the electronic control board. Key in the exact time in hours and minutes and press the **ENTER** pushbutton to confirm the setting.

The following procedure will set the clock at 10.30:

1. Go into programming mode to display ..... \_Command 00\_
2. Key in 02 and press the ENTER button to display ..... \_Alarm 00\_
3. Key in 2 and press the ENTER button to display the hours and minutes previously set..... \_NNNN\_
4. Key in 1030 and press the ENTER button.

### Alarm set 03 Setting the days of the week:

This command is used to set the day on the clock which is present on the control board; the permissible values are from 1 (Monday) to 7 (Sunday).

### Alarm 11 Display bar back lighting on/off:

With these commands 3 daily periods can be programmed for switching the display bar back-lighting on and off. However, even in the periods when the lighting is programmed off, simply pressing a button on the keyboard or inserting money will activate the lighting for a period of 3' for the vend cycle to take place. If this function is not required, program 2400 in **Alarm 11**.

### Alarm 21 Setting discount time slots:

With these commands you can program 3 daily discount time slots. In the time slots with the discount active the machine refers to the prices set in the submenu relevant to the discounted prices. Naturally command 62 in the main menu must be set at 1. If this function is not required, program 2400 in **Alarm 21**.

### Alarm 31 Selections disabled for daily time periods:

These commands allow the selections set at command "Alarm 36" to be disabled for 3 time periods per day. If use of this function is not required, programme 2400 at **Alarm 31**.

### Alarm 36 Setting the selections with timed disabling :

Upon entry to the command the system asks the operator to disable the option that concerns the entire machine (option 1), or not (option 0). If option 0 is selected, the command allows the operator to choose which selections must be disabled during the time slots when the "selections disabled" function is enabled (see programming **Alarms 31-34**).

Example:

To activate the disabled time slot for selection 05 proceed as follows:

1. Programming mode, ..... Command 00 appears on the display
2. Type 02 and press ENTER, ..... Alarms 00 appears on the display
3. Type 36 and press ENTER, , ..... Select. number 00 appears on the display
4. Type 05 and press ENTER, , ..... Dis./En.1/0 N appears on the display
5. Set the value 1 and press ENTER.

*N.B.: With SPIRALI SLAVE connection enabled (see command 49), once the settings for the MASTER machine have been completed, access is gained to the setting mode for the same parameters relevant to the SLAVE machine by simply pressing the A (ESC) button.*

**Alarm 41 Product expiry time setting:**

This command is activated when the number of hours set for the expiry of the product has elapsed, after which the vending machine prohibits the sale of the product. The maximum settable time is 999 hours. If this function is not required, program 00 for **Alarm 41**.

N.B. Set the clock before activating this option (see Alarm 02).

**Alarm 46 Product expiry time selection setting:**

This command makes it possible to set the selections which will be prohibited from sale, once the time set in Alarm 41 has elapsed. To reset the timer simply enter the code "A0B" on the selection keyboard when the door is open ("DOOR OPEN" appears on the display). Once the code A0B has been keyed in, "Reset Expiry Time" appears on the display. At this point the vending machine will allow the sale of the products for the amount of time set in Alarm 41.

**Alarm 51 Weekly check daily inhibition vend point:**

The command only functions if Alarms 01, 02 and 03 are set and the control is enabled, and concerns both the master machine and any slaves connected to it. Up to 3 daily time slots can be set.

N.B.: The value 2400 set on "Start time slot 1" disables the function.

## 9.7 USE OF COINMECHANISM BDV 001



***The coin mechanism must only be connected/disconnected with the machine switched off.***

After having carried out the connection, switch on the machine, enter the programming and set **command 69 to 4**, then switch off the machine for some seconds. By switching it on again the machine and the coin mechanism will communicate correctly.

<b>Command 30</b>	Purchase obligation before return	(def. 0)
<b>Command 31</b>	Maximum credit	(def. 0)
<b>Command 32</b>	Maximum value of returned coins	(def. 0)
<b>Command 33</b>	Inhibition single coins	(all enabled)
<b>Command 34</b>	Coin inhibition with exact amount	(all enabled)
<b>Command 35</b>	Coin level message exact amount	(def. 0)
<b>Command 36</b>	Equation exact amount	(def. 0)
<b>Command 37</b>	Enabling credit card reader	(def. 0)
<b>Command 38</b>	Emptying of change giving tubes	
<b>Command 39</b>	Filling up of change giving tubes	

### **Command 30 Purchase obligation before return:**

By setting this command to 1 the customer is obliged to purchase before receiving back the return. This is to avoid to use the coin mechanism as a coin-changer. If the purchase fails to happen, the return will be given out.

### **Command 31 Maximum credit:**

The maximum credit accepted by the coin mechanism is set. By overtaking this value the acceptance of further coins is blocked.

### **Command 32 Maximum value of returned coins:**

This function is active only in multi-sale. If the value of the credit which remains after a sale is higher than the value set by the command, the allotment of return will be blocked. Therefore it will be necessary to carry out further purchases until the remaining credit will be lower than the set value. By moving the return lever it will be possible to obtain the return.

### **Command 33 Inhibition single coins:**

The acceptance of particular coins by the coin mechanism will be blocked through this command. If you want to block the acceptance of coin 5, proceed as follows:

1. Programming mode, display views.....Command 00
2. Dial 33 and press ENTER, display views ..... Coin no. 00
3. Dial 5 and press ENTER, display views .....0
4. Dial 1 and press ENTER.

**Command 34 Coin inhibition with exact amount:**

This command blockes the acceptance of particular coins in case of small return, i.e. when the display views the message "Insert only exact amount".

**Command 35 Coin level message exact amount:**

A value between 0 and 15 representing the number of coins to be added to the minimum level fixed in the coin return tubes - can be programmed, in order to quit the "exact amount" condition.

**Command 36 Equation exact amount:**

It represents the combination of empty spaces in the tubes so that the message exact amount can be activated. Here is a list of possible combinations:

0 = A or (B e C)	1 = A and B and C	2 = only A and B
3 = A and (B o C)	4 = only A	5 = only A or B
6 = A or B or C	7 = only A and C	8 = only A or C
9 = only B e C	10 = only B	11 = only B or C
12 = only C		

**Command 37 Enabling credit card reader:**

The functioning of the credit card will be enabled by setting this command to 1.

**Command 38 Emptying of change giving tubes:**

This command is used to inventory the coins in the tubes of the coin mechanism. To obtain the allotment from tube 1 (coins of lower value) proceed as follows:

1. Programming mode, display views..... Command 00
2. Dial 38 and press ENTER, display views ..... Tube no. 00
3. Dial 1 and press ENTER,

The coin mechanism starts giving out coins from the chosen tube until the release of pushbutton ENTER.

**Command 39 Filling up of change giving tubes:**

Proceed as follows:

1. Programming mode, display views..... Command 00
2. Dial 39 and press ENTER
3. Insert the coins into the coin mechanism.
4. Press again pushbutton ENTER

**N.B.** If the procedure is not correctly carried out, you can find wrong values in commands 09 - 10.



## 9.8 USE OF PAYMENT SYSTEMS MDB



***The coin mechanism must only be connected/disconnected with the machine switched off.***

The command **69 has to be programmed to value 5**, then turn off the machine for some seconds. By putting it on again the machine and the coin mechanism will communicate correctly.

There are the following additional commands for the use of these payment systems:

<b>Command 27</b>	Setting the signal for payment system out of order.
<b>Command 28</b>	Select change giving tube content counter.
<b>Command 29</b>	Cashless credit cannot be displayed.
<b>Command 30</b>	Purchase obligation before return.
<b>Command 31</b>	Setting max key or cash credit accepted.
<b>Command 32</b>	Minimum coin level in the tubes.
<b>Command 33</b>	Disabling single coins / banknotes
<b>Command 34</b>	Inhibits coins during exact amount.
<b>Command 35</b>	Resetting coin meters in change giving tubes.
<b>Command 36</b>	Condition exact amount (no coins available for change).
<b>Command 37</b>	Inhibits note validator during exact amount.
<b>Command 38</b>	Emptying of change giving tubes.
<b>Command 39</b>	Filling in of the change giving tubes.

### **Command 27 Setting the signal for payment system out of order:**

If the command is set at 1, when the connection with the MBD payment system is interrupted the vending machine goes out of order and the message appears on the display; if the command is set at 0 (zero), the option is disabled. The default setting is 0.

### **Command 28 Select change giving tube content counter:**

This command allows the user to select whether to use the counters corresponding to the content of the coin mechanism change giving tube or use only the counters inside the machine. If the command is set at 1 at each power-up the counters inside the machine which correspond to the content of the change giving tubes are updated with the values transmitted by the coin mechanism. If, on the other hand, the command is set at 0 the values transmitted by the coin mechanism are ignored.

### **Command 29 Cashless credit cannot be displayed:**

This command allows the user to prevent or enable display of credit from the MDB cashless device (key or card reader). If the command is set at 1 the credit corresponding to the cashless device is not displayed, whereas if the command is set at 0 the machine also displays the credit available on the cashless device.

### **Command 30 Purchase obligation before return:**

By setting this command to 1 the customer is obliged to purchase before receiving back the return. This is to avoid to use the coin mechanism as a coin-changer. If the purchase fails to happen, the return will be given out.

### **Command 31 Setting max key or cash credit accepted:**

The max credit accepted by the coin mechanism by either key/card or cash is set, and if this amount is exceeded acceptance of further coins or notes is blocked.

Next follows a request for the maximum return option, that is the maximum quantity of coins that can be returned; default value 1000, max value 9000.

### **Command 32 Minimum coin level in the tubes:**

This is the number of coins for each coin box mechanism which must remain in each tube in order to guarantee the correct function of the coin delivery system. (Consult the manual of the coin box mechanism for instructions on setting the correct value of this parameter). If a different value is associated to each tube, the maximum value set must be between those indicated. The setting of this parameter is fundamental for ensuring the correct coin management by the vending machine.

**N.B.** The inventory of the tubes, command 38, stops when the contents of each tube reaches the value set at command 32. To empty the tubes completely, use the delivery pushbuttons of the coin box mechanism.

**Command 33 Disabling single coins / banknotes:**

This command allows you to perform the two adjustments described below:

- 1) To block acceptance of particular coins by the coin mechanism.
- 2) To block acceptance of particular banknotes by the reader.

Pres the ESC button to go from point 1 to point 2.

N.B.: The coins are in order of increasing value.

**Command 34 Inhibits Coin inhibition with exact amount:**

This command blocks the acceptance of particular coins during small change giving, i.e. when the display shows the message "insert only exact amount".

1. Go into programming mode to display ..... Command 00
2. Key in 34 and press ENTER to display ..... Coin No. 00
3. Key in 5 and press ENTER to display ..... 1
4. Key in 0 and press ENTER.

N.B.: To activate the possible modifications of command 33, turn the machine off and then on after modification itself.

**Command 35 Resetting coin meters in change giving tubes:**

Use this command when replacing token meter or emptying the change giving tubes with the machine off to synchronize the meters with the actual contents of the change giving tubes.

1. Programming mode, display views..... Command 00
2. Key in 35 and press ENTER , display views ..... Code 0000
3. Key in 6203 and press ENTER.

**Command 36 Condition exact amount (no coins available for change):**

This command is for setting (for each change giving tube) the number of coins below which the machine can be considered to be in a condition of 'no coins available for change'. The set value must always take into consideration the coin minimum level in the tubes (command 32), that is it must be higher than the latter (example: if command 32 is set at 5, the command 36 values must have a setting of 6 as their minimum value). The tubes that are not included in this condition must be set at "0".

When the contents of any one of the tubes included in the condition drops below the corresponding set value the machine displays the warning that there are no coins available for change.

**Command 37 Inhibits note validator during exact amount:**

Setting this command to 1 during exact amount will inhibit the note validator.

N.B.: If only the note validator is installed, this command has to be set to 0.

**Command 38 Emptying of change giving tubes:**

This command is used to inventory the coins in the tubes of the coin mechanism. To obtain the allotment from tube 1 (coins of lower value) proceed as follows:

1. Programming mode, display views..... Command 00
2. Dial 38 and press ENTER, display views ..... Tube no. 00
3. Dial 1 and press ENTER,

The coin mechanism starts giving out coins from the chosen tube until the release of pushbutton ENTER.

**Command 39 Filling in of the change giving tubes:**

Proceed as follows:

1. Go into programming mode to display ..... Command 00
2. Key in 39 and press ENTER
3. Insert the coins in the coin mechanism
4. Press again the pushbutton ENTER


N.B. If the procedure is not correctly carried out, you can find wrong values in commands 09 - 10.

**9.9 USING THE EXECUTIVE STD/EXECUTIVE PRICE HOLDING PAYMENT SYSTEMS**

**Command 39 Filling in of the change giving tubes:**

Proceed as follows:

- Go into programming mode to display ..... Command 00
- Key in 39 and press ENTER
- Insert the coins in the coin mechanism
- Press again the pushbutton ENTER

	The decimal point in the prices that appear on the display must be set through the payment system.
---	--

ENGLISH

**Executive Standard** ⇒ Command 69 programmed at 0

The Executive standard payment system manages the prices directly in the machine and not on the payment system.

For example, to set selection 21 at 30 pence, follow the instructions below:

- 1.1) Enter programming mode to display ..... **Command 00**
- 1.2) Key in 03 and press ENTER to display ..... **Selection No. 00**
- 1.3) Key in 21 and press ENTER to display ..... **Price 00**
- 1.4) Key in 30 and press ENTER to display ..... **Selection No. 00**

If you wish to programme another selection, repeat the sequence from point 1.2. Alternatively, press ESC twice.

**Executive price-holding** ⇒ Command 69 programmed at 1

In the Executive price-holding, the prices are managed by the payment system.

In this case, it is necessary to copy the price table (price list) programmed on the payment system to command 03 of the machine (from price 1 to price n) , while at Command 05 the prices will be matched to the selection by referring to their number.

For example, to set the selection 11 at 35 pence, proceed as described below:

Let us assume that the second price set on the payment system is 35 pence.

- 1.1) Enter programming mode to display ..... **Command 00**
- 1.2) Key in 03 and press ENTER to display ..... **Price Number 00**
- 1.3) Key in 02 (second price) and press ENTER to display ..... **Price 00**
- 1.4) Key in 35 and press ENTER to display ..... **Price Number 00**
- 1.5) Press ESC to display..... **Command 00**
- 1.6) Key in 05 and press ENTER to display ..... **Selection No 00**
- 1.7) Key in 11 and press ENTER to display ..... **Price Number 00**
- 1.8) Key in 02 (second price) and press ENTER to display ..... **Selection No 00**

If you wish to programme another selection, repeat the sequence from point 1.6. Alternatively press ESC twice.

**Executive price-display** ⇒ Command 69 programmed on 1.

In the Executive price-display payment system the prices are controlled by the payment system.

In Command 05 the prices referring to the number of the selection will be matched to the selection.

Example:

- 1.1) Type 05 and press ENTER, the screen displays..... Selection No. 00
- 1.2) Type the selection no. and press ENTER, the screen displays.....Price Number 00
- 1.3) Type for example 02 (second price) and press ENTER, the screen displays ..... Selection No. 00

If you wish to program another selection repeat the sequence from point 1.1 otherwise press ESC twice.

## 10 ADJUSTMENTS

### 10.1 SPIRALS

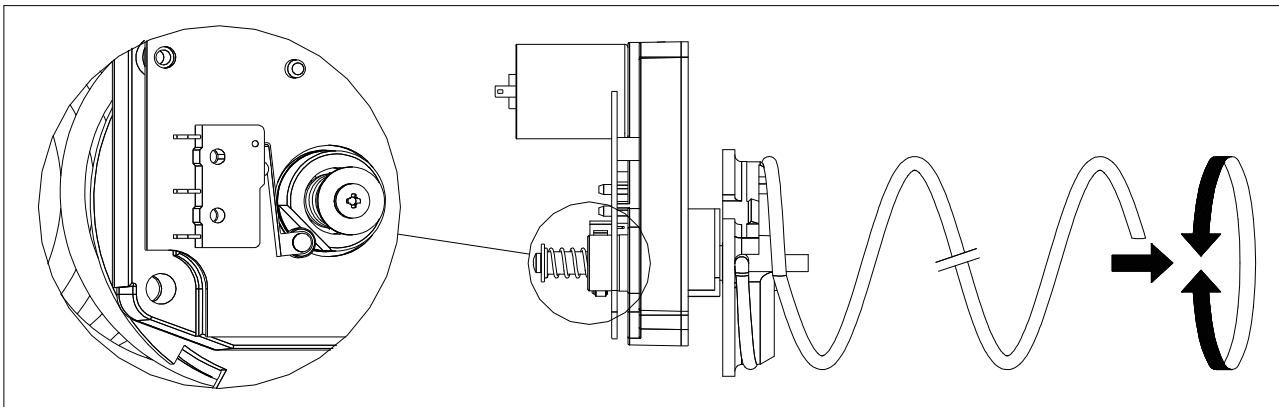


Most of the products can be sold without problems when the end of the spiral is placed on hour 6.

To modify the end, draw the spiral forward until the base of the spiral support will come out from the pit; then turn the spiral in the wished position and put it again into the pit.

**Each spiral can be turned each time of 45°.**

**CAUTION:** when carrying out this operation ensure that the motor micro cam is always in the standby position. To do this simply carry out several dispensing operations in the "TEST VEND" mode (see paragraph FUNCTION/PROGRAMMING KEYBOARD).

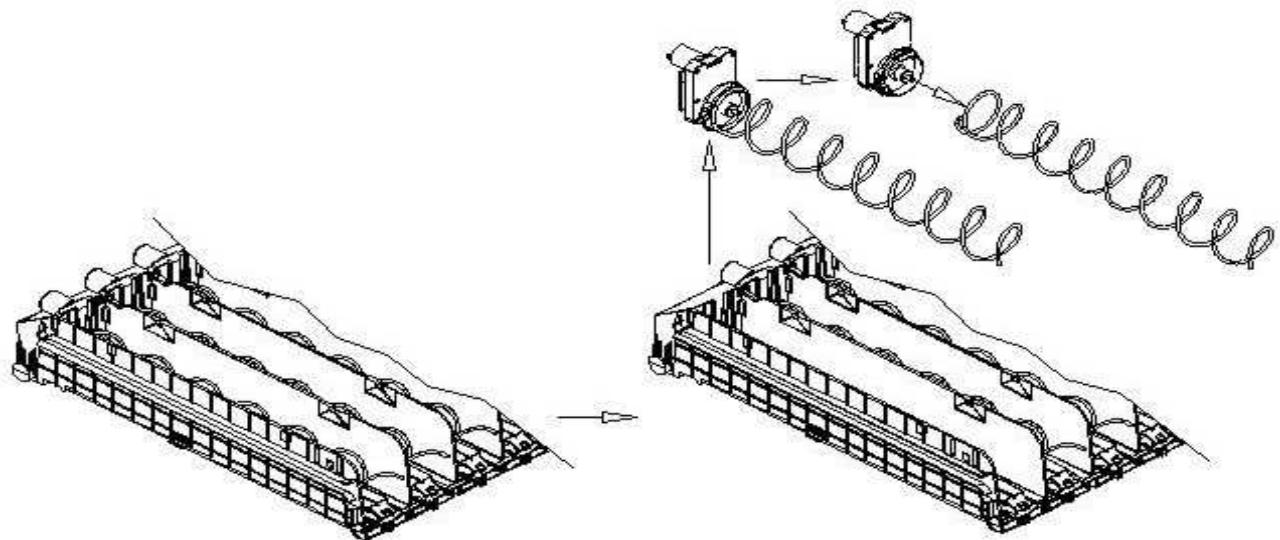


### 10.2 PROCEDURE FOR REPLACING SPIRALS AND EXPELLER MOTOR GROUP



The machine is supplied with trays with spirals of different diameters and pitches. To vary their quantity or their order, proceed as follows:

- Switch off the machine by means of the main switch and pull out the power plug.
- Open the main door.
- Pull out the tray on which you have to vary the spiral.
- Switch off and take out the group motor-spiral.
- Take out the spiral from the plastic support (lever between spiral and support) and replace with the other spiral or with the other expeller motor group.
- Fit up the new spiral group reversing the above operations. After having finished this operation, make sure that the end of the spiral is put on hour 6, otherwise see paragraph "SPIRALS".



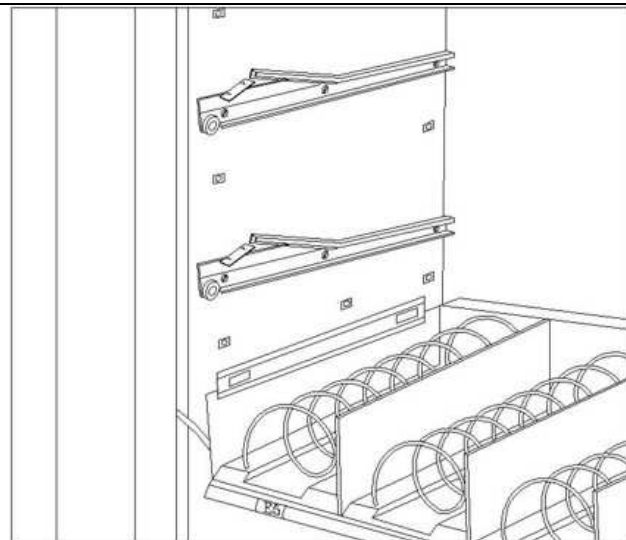


fig. 4

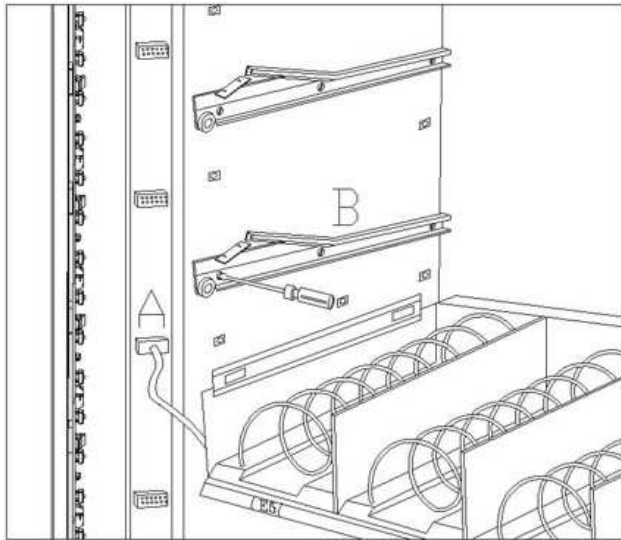


fig. 5

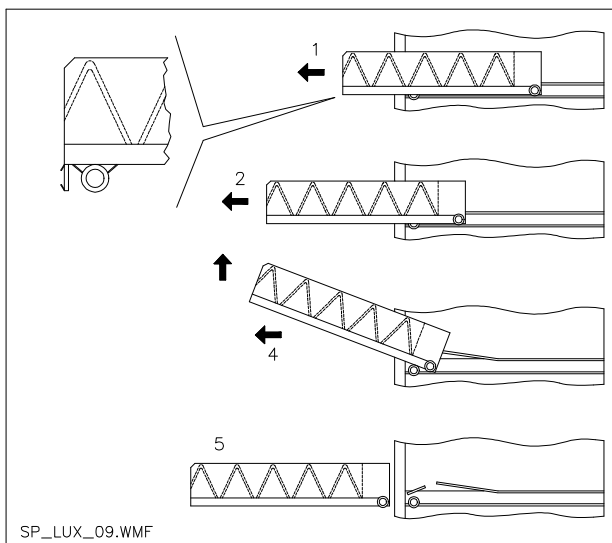


fig. 6

### 10.3 PROCEDURE FOR REMOVING THE TRAYS ⚠

To replace the tray proceed as follows:

- Switch off the machine by means of the main switch and pull out the power plug.
- Open the main door.
- Remove the cover from the left light source.
- Remove the electric connector -A- .
- Press the right drawer lock plate.
- Pull out the tray by overcoming the resistance exerted by the positioning spring (pull gently).
- Pull the tray until it hits the stop, pull it upwards, rotate it downwards until it is released from the guide, then finally remove it from the machine.

To mount a tray proceed as follows:


- Insert the tray.
- Push the tray until it engages in the locked position.
- Insert the electric connector -A-.
- Mount the cover of the light source and fasten with the screws. Mount the cover of the light source and fasten with the screws.
- Close the main door.
- Energise the machine by means of the main switch.

### 10.4 MODIFYING THE TRAY NUMBER ⚠

Vending machines with 6 trays can be transformed into machines with 7 trays by proceeding as follows:

- Switch off the machine by means of the main switch and pull out the power plug.
- Open the door and remove the cover from the light source.
- Pull out all the trays from the vending machine.
- Move the guides det. B (the last one on the bottom is already in the correct position consequently it does not need to be moved).
- Move the connectors, det. A, placed on the bottom of the cabinet.
- Add a pair of guides.
- Mount 7 trays and check that the connectors are plugged in correctly.
- Set the new prices.

## 10.5 ACCESS TO THE ELECTRIC PANEL AND REFRIGERATION UNIT

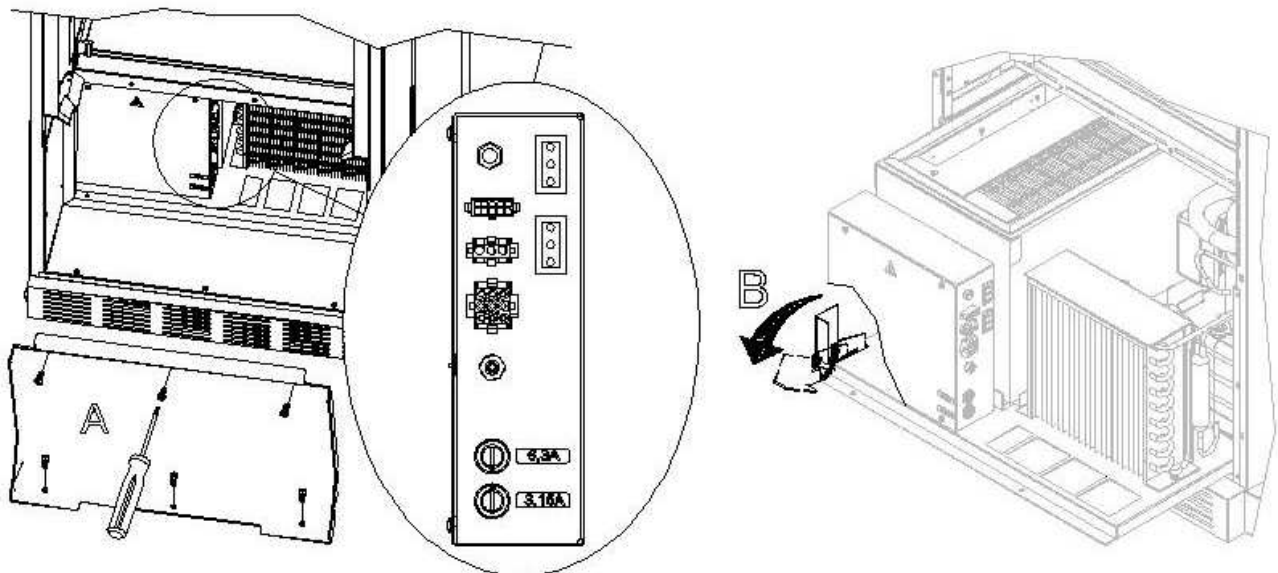
	<p>Access to these zones is authorised only for persons with knowledge and practical experience of the appliance, particularly concerning safety and hygiene.</p> <p><b>Electric panel:</b> When cover “A” is removed, the entire vending machine remains energised. Total isolation from the electric power supply is only obtained when the plug is removed from the external magnetothermal switch. Consequently, all those operations that require the vending machine to be without this protection must only be carried out by qualified personnel who are aware of the risks involved.</p>
---	---

To access the electric panel or the refrigeration unit proceed as follows:

- Switch off the machine by acting on the main switch and pull out the plug.
- Open the door.
- Use a Phillips screwdriver to undo the six screws that fasten cover “A”.

To remove the refrigeration unit :

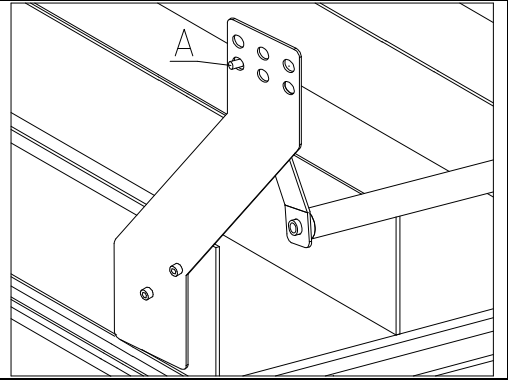
- Follow the instructions given above.
- Rotate the lever “B” as illustrated.
- Ensure that the gasket on the top edge of the evaporator box is completely removed from its seat, remove the refrigeration unit. PAY ATTENTION to the cables.



## 10.6 BOTTLE UNLOADING KIT

If the spiral springs in the tray have a six product capacity, insert the bar in hole "A"

CAUTION: the bottle discharge bar must not be used to pull-out the tray.




## 10.7 INSTRUCTIONS FOR REPLACING THE INTERNAL LIGHTING DEVICE




- Switch off the machine by means of the main switch and disconnect the plug.
- Open the main door.
- Remove the cover from the light source.
- Replace the light source.
- Carry out the operations in reverse order to reassemble.

**11 CLEANING INSTRUCTIONS**


	<b>These operations, which concern safety and hygiene, must be carried out by personnel having practical experience with this machine.</b>
---	--


Adequate recurring maintenance of machine grants its reliability in operation. This section describes the required maintenance operations and their frequency which has however to be considered as indicative since it depends upon various factors such kind of products, climatic conditions and, especially, humidity. The operations described in this section do not exhaust all maintenance operations. During maintenance vending machine has to be switched off. Do not wash vending machine with direct jets of water and high pressure. Clean carefully stainless steel and painted surfaces in order to avoid oxidation or chemical etching. Do not use toxic detergent substances.

	Switch off the machine by means of the main switch and pull out the power plug. Do not wash the vending machine with direct and/or high pressure water jets.
---	--


**11.1 IMPORTANT CLEANING POINTS**

Use the cleaning products as instructed on the label. Do not use detergents that that are too "aggressive" as they could damage some machine parts; in this case, the manufacturer declines all responsibility for damage caused by the incorrect use of such detergents, or by the use of toxic agents.

With sanitising products (chlorine-based detergents or similar products) 	Inside cabinet (drawer zone), drawers, display window . Remove detergent, disinfectant and foodstuff residues with a damp sponge before restarting the machine.	At each reload, or at least every 5 days
--	--	--

With vacuum cleaner or compressed air 	Remove the dirt from the condenser. Make sure there is an air gap between the front and back of the condenser. Always clean the inside of the cabinet after this operation.	every month
---	--	-------------

**If this operation is not performed correctly, the refrigeration system could be seriously damaged.**

	<b>NEVER IMMERSE THE COIN MECHANISM IN WATER</b> <b>DO NOT USE ABRASIVE MATERIALS</b> <b>DO NOT USE SPRAY LUBRICANTS</b>
---	--

**11.2 INACTIVITY**

If long periods of machine inactivity are expected, it is recommended to adopt adequate precautions to prevent dangerous situations when the machine is re-started; for long periods, it is intended complete machine inactivity exceeding one month.

For long resting period, it is necessary:

- To clean the machine thoroughly and to dry it;
- To check carefully for damaged or worn parts and to replace them;
- To check that the screws and bolts are securely tightened;
- To cover the machine after having stored it in a protected environment.

To re-set the machine at work, comply with the instructions given in the paragraph "Installation" of this manual and pay particular attention if food products are to be sold (see paragraph "Use of the vending machine for the sale of food products").



**Questa pagina è lasciata intenzionalmente bianca.**


















**This page has been intentionally left blank.**

**Cette page est intentionnellement blanche.**

**Dies ist absichtlich eine Vakantseite.**

**Esta página se ha dejado en blanco intencionadamente**

## SOMMAIRE

<b>1</b>	<b>PRÉFACE .....</b>	<b>2</b>
1.1	IDENTIFICATION DE LA MACHINE .....	2
1.2	POSITION DES ADHESIFS .....	2
1.3	SICURITE.....	5
1.4	EN CAS D'URGENCE.....	5
1.5	GUIDE POUR LA CONSULTATION.....	6
<b>2</b>	<b>EMPLOI DU DISTRIBUTEUR AUTOMATIQUE POUR LA VENTE DE PRODUITS ALIMENTAIRES.....</b>	<b>7</b>
<b>3</b>	<b>CARACTERISTIQUES TECHNIQUES.....</b>	<b>8</b>
<b>4</b>	<b>COMPOSANTS DE LA PORTE .....</b>	<b>10</b>
<b>5</b>	<b>COMPOSANTS INTERNES .....</b>	<b>11</b>
<b>6</b>	<b>TRANSPORT, MANUTENTION, STOCKAGE ET DEBALLAGE .....</b>	<b>12</b>
6.1	TRANSPORT ET STOCKAGE   .....	12
6.2	DEBALLAGE   .....	12
6.3	INSTALLATION   .....	13
6.4	AVERTISSEMENT POUR L'INSTALLATION.....	14
6.5	BRANCHEMENT DU SYSTÈME DE PAIEMENT   .....	14
<b>7</b>	<b>AVERTISSEMENT POUR LA DÉMOLITION DE LA MACHINE .....</b>	<b>14</b>
<b>8</b>	<b>INTERVENTIONS SUR LE DISTRIBUTEUR.....</b>	<b>15</b>
8.1	CHARGEMENT DES PRODUITS  .....	15
8.1.1	INSTRUCTIONS POUR LE CHARGEMENT DES PRODUITS  .....	15
8.2	ENTRETOISES POUR PRODUITS DANS LES TIROIRS .....	17
8.3	PROCEDURE DE VENTE D'UN PRODUIT.....	17
<b>9</b>	<b>PROGRAMMATION .....</b>	<b>18</b>
9.1	VERIFIER SELECTIONS .....	18
	LISTE DES COMMANDES POUR LA PROGRAMMATION.....	19
9.2	ACCES AUX SOUS-MENUS .....	20
9.3	ENTREE DES PARAMETRES DU GROUPE FRIGORIFIQUE.....	23
9.4	ENTREE DES PARAMETRES DE LA MACHINE.....	24
9.5	SOUS-MENU ENTREE HORLOGE, TIMERS JOURNALIERS (VOIR COMMANDE 02) .....	32
9.6	UTILISATION DU MONNAYEUR BDV 001 .....	34
9.7	UTILISATION SYSTEMES DE PAYEMENT MDB.....	36
9.8	UTILISATION DES SYSTEMES DE PAIEMENT EXECUTIVE std/EXECUTIVE PRICE HOLDING.....	38
<b>10</b>	<b>REGLAGES .....</b>	<b>39</b>
10.1	SPIRALES.....	39
10.2	REPLACEMENT D'UNE SPIRALE ET DU GROUPE MOTEUR EJECTEUR .....	39
10.3	PROCÉDURE POUR L'EXTRACTION DES TIROIRS   .....	40
10.4	VARIATION TIROIRS   .....	40
10.5	ACCÈS AU PANNEAU ÉLECTRIQUE ET AU GROUPE FRIGORIFIQUE   .....	41
10.6	KIT DE DISTRIBUTION DES BOUTEILLES  .....	42
10.7	instructions pour le remplacement du dispositif d'ECLAIRAGE intérieur.....	42
<b>11</b>	<b>NETTOYAGE.....</b>	<b>43</b>
11.1	POINTS IMPORTANTS POUR LE NETTOYAGE .....	43
11.2	INACTIVITE.....	43

## 1 PRÉFACE



Ce manuel a été rédigé pour le modèle le plus complet: il est donc possible d'y trouver des descriptions ou explications qui n'ont rien à voir avec votre machine.

**La documentation présente fait partie intégrante de la machine et par conséquent doit la suivre dans ses transferts de propriété ou de siège.**

Avant de procéder à l'installation et à l'utilisation du distributeur, on doit lire scrupuleusement et comprendre le contenu de ce manuel puisqu'il donne des renseignements très importants sur la sécurité de l'installation, sur l'utilisation et sur les opérations d'entretien de l'appareil.

Ce manuel d'instructions contient toutes les informations dont le personnel responsable du fonctionnement et de l'entretien de routine de la machine aura besoin, pour pouvoir opérer en toute sécurité.

Nous conseillons de prendre contact avec la Maison Constructrice pour tout renseignement concernant les pièces détachées ou les accessoires complémentaires; il est de toute façon défendu d'effectuer les opérations dont on n'a pas compris exactement la modalité d'exécution.

**Ce manuel d'instructions ou bien une de ses copies devra être disponible tout près de la machine, pour permettre aux opérateurs une consultation facile;** le manuel devra être gardé dans un endroit abrité, protégé de la chaleur, de l'humidité et de l'action des agents corrosifs (huile, lubrifiants, produits corrosifs)

Pendant sa consultation il faudra faire attention à ne pas l'endommager; il est défendu d'enlever des pages, de remplacer ou d'effacer des informations ou bien d'en modifier le contenu.

Les mises à jours successives et les pages explicatives des accessoires font partie intégrante du présent manuel et pour cette raison il faudra les inclure dans le livret.

### 1.1 IDENTIFICATION DE LA MACHINE

Les premières pages de cette plaquette donnent à l'utilisateur des renseignements sur la façon d'identifier un DISTRIBUTEUR AUTOMATIQUE; ces renseignements sont très importants dans le future puisqu'ils permettent au constructeur de donner rapidement et sans retard toute sorte d'informations techniques à l'égard d'un appareil. Ils permettent aussi de gérer plus facilement l'envoi des pièces détachées.

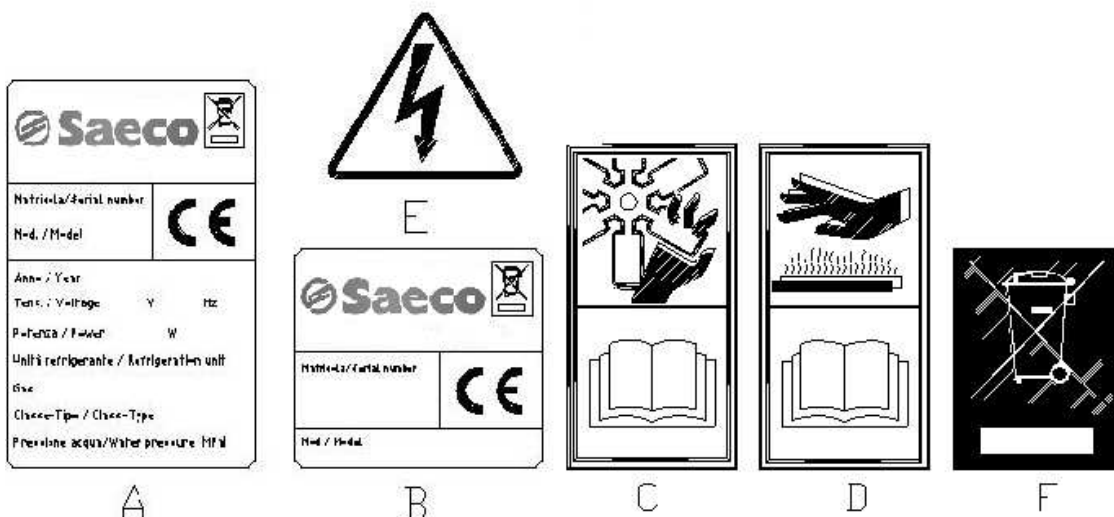


Ne pas abîmer ou enlever les supports qui sont nécessaires à identifier le produit ni les adhésifs de sécurité.

Le support d'identification est une plaquette en plastique sur laquelle sont écrites les données à mentionner, si nécessaire, à le constructeur;

Seulement cette plaque est considérée par le constructeur comme moyen d'identification du produit. Ci-après vous pouvez trouver une copie parfaite de cette plaque.

### 1.2 POSITION DES ADHESIFS



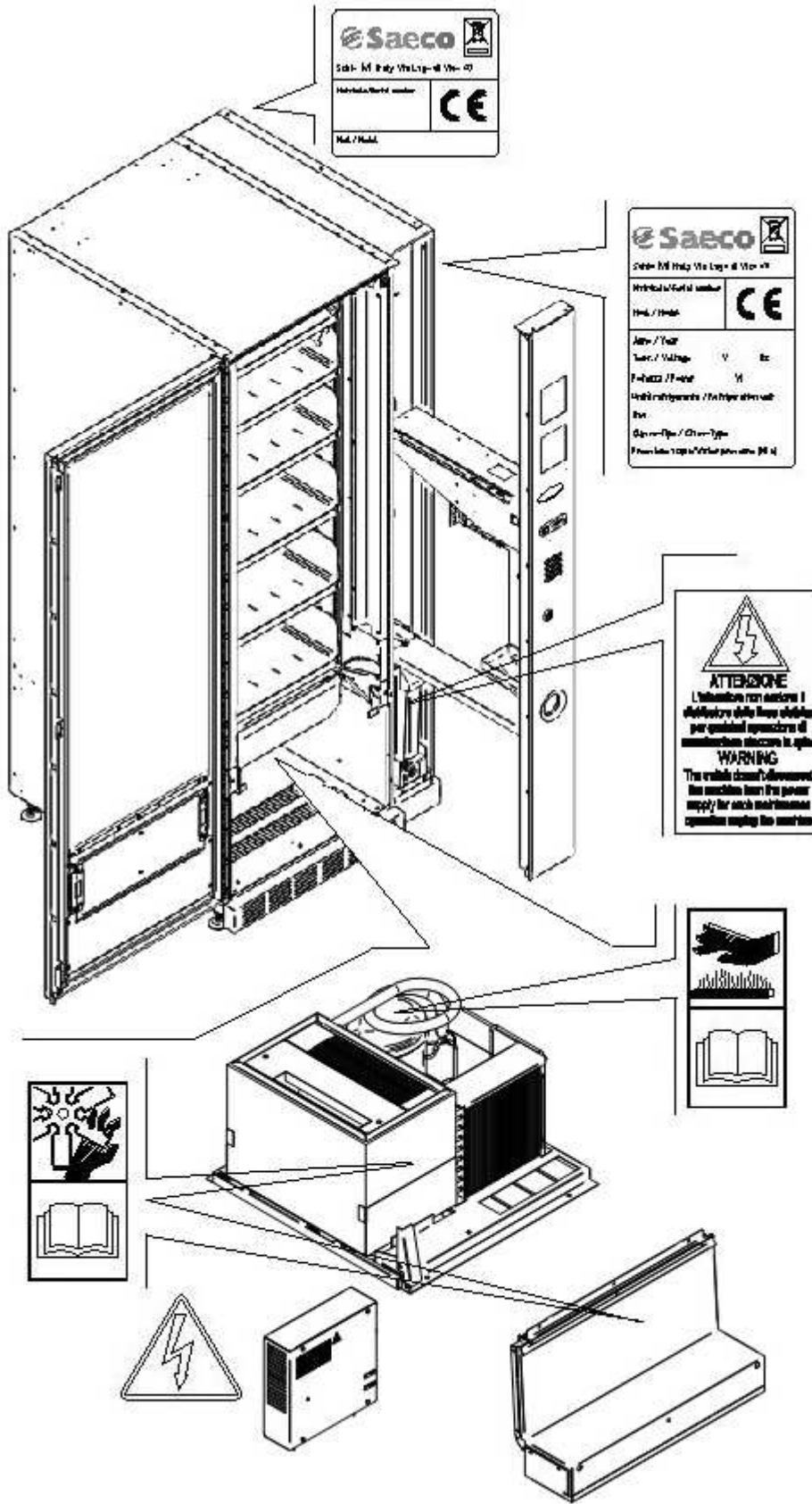
---

---




A	Plaque d'identification complète
B	Plaque d'identification
C	Adhésif de sécurité indiquant le risque engendré par les éléments tournants
D	Adhésif de sécurité indiquant les surfaces ayant une température élevée
E	Adhésif de sécurité indiquant la présence de tension électrique
F	Elimination conformément à la normative WEEE, selon la transposition national de la directive.

La plaque d'identification complète « A », indiquant toutes les données de la machine, est placée à l'intérieur de la caisse (voir schéma ci-après). Si des sérigraphies sont présentes sur le côté de la caisse, la plaque « B » est appliquée sur l'arrière de la caisse, en haut à droite.


Par ailleurs, le numéro de matricule est indiqué sur les éléments les plus importants de la machine (cartes, compresseur, ventilateurs, etc.)








### 1.3 SICURITE

	<p>Cet appareil n'a pas été conçu pour être utilisé par des personnes (y compris les enfants) avec des capacités physiques, sensorielles et mentales réduites ou des personnes ne possédant pas l'expérience et les compétences nécessaires, à moins que ces personnes ne soient contrôlées ou formées pour l'utilisation de l'appareil par une personne répondant de leur sécurité. Veiller scrupuleusement à ce que les enfants ne puissent jouer avec l'appareil.</p>
	<p>L'utilisation d'accessoires ou de composants non originaux peut compromettre la sécurité de la machine. Fas décline toute responsabilité en cas d'utilisation de pièces ou d'accessoires non originaux et pour tout dommage direct ou indirect pouvant en découler. Fas n'est pas autorisée à effectuer des vérifications sur les produits similaires éventuellement offerts par le marché. Attention: l'utilisation de pièces de rechange non originales peut entraîner l'annulation totale de la garantie sur la machine.</p>
	<p><b>La construction et l'analyse du distributeur automatique en matière de sécurité se rapportent aux réglementations en vigueur.</b>  <b>Les procédés d'installation et d'entretien, y compris le remplacement du câble d'alimentation, doivent être effectués par le personnel préposé et compétent.</b>  <b>Toute intervention - autre que l'entretien ordinaire - doit être effectuée avec la fiche d'alimentation débranchée.</b></p> <p>Il est obligatoire de porter des vêtements appropriés, conformément aux indications du présent manuel et des lois en vigueur dans le Pays d'utilisation de la machine; il faut quand même éviter les vêtements amples et voletants, les ceintures, les bagues et les colliers; les cheveux longs doivent être contenus dans une coiffe.</p> <p>Il est absolument défendu de faire fonctionner la machine avec les protections fixes et/ou mobiles désassemblées ou lorsque les dispositifs de sécurité sont désactivés. Il est strictement interdit d'enlever ou d'altérer les dispositifs de sécurité. N'effectuer aucun entretien ou réglage du distributeur sans avoir lu et compris au préalable le contenu de ce manuel.</p> <p>Les opérations de réglage - lorsque les dispositifs de sécurité sont réduits ou partiellement désactivés - doivent être effectuées par une seule personne. Pendant leur déroulement il est nécessaire d'interdire l'accès à la machine aux personnes non autorisées; si possible, il vaudrait mieux d'ouvrir une seule protection à la fois.</p> <p>Après avoir effectué une opération de réglage ou d'entretien avec les sécurités réduites il est nécessaire de rétablir sans délai le fonctionnement de la machine avec toutes les protections activées.</p> <p>Se tenir scrupuleusement aux indications contenues dans ce manuel, concernant les entretiens périodiques, est une condition fondamentale pour travailler en toute sécurité aussi bien que pour garantir le bon fonctionnement de la machine.</p> <p>Afin d'éviter les accidents il est nécessaire de contrôler les bonnes conditions des étiquettes de sécurité et d'étudier leur signification. Si elles sont détériorées, perdues ou relatives à des composants ayant été substitués, elles devront être remplacées. Demander au Constructeur les étiquettes originales, qui devront être placées exactement dans la position indiquée dans le présent manuel.</p> <p><b>Il ne faut pas oublier que la prudence et les bonnes conditions psychophysiques de l'opérateur sont la meilleure garantie pour un travail en toute sécurité.</b></p>

### 1.4 EN CAS D'URGENCE

	<p>En cas d'incendie il ne faut pas diriger de jets d'eau vers la machine pour éviter les possibles courts-circuits, la conséquence desquels pouvant être des accidents, même mortels, pour les personnes présentes.</p>
---	--

## 1.5 GUIDE POUR LA CONSULTATION

SYMBOLE	SIGNIFICATION	COMMENTAIRE
	DANGER	Ce symbole prévient l'opérateur de la présence d'un danger, même de mort.
	AVERTISSEMENT	Ce symbole met en évidence une notice concernant les fonctions principales ou les informations utiles. Faire très attention aux textes marqués de ce symbole. Le personnel préposé à l'entretien doit lire une valeur de mesure, contrôler une indication, vérifier la position correcte de tous les éléments de la machine etc., avant de procéder avec l'exécution d'une commande ou d'une opération.
	ENTRETIEN ORDINAIRE	<i>L'entretien ordinaire comprend: le rechargement, la programmation des paramètres de contrôle, l'encaissement et le nettoyage des zones à contact avec les produits alimentaire.</i>
	ENTRETIEN EXTRAORDINAIRE	<i>L'entretien extraordinaire comprend: les opérations d'entretien plus ou moins complexes (mécaniques, électriques, etc.), dans des situations particulières ou quand même convenues avec l'utilisateur et qui ne sont pas comprises parmi celles d'entretien ordinaire.</i>
	RECYCLAGE	Il est impératif d'éliminer les matériaux tout en respectant l'environnement.



Prêter une attention toute particulière aux textes marqués en gras, avec un caractère plus grand ou soulignés, car ils se réfèrent toujours à des opérations ou des informations très importantes.

Les schémas des connexions annexés ne peuvent être utilisés que par le personnel technique spécialisé, autorisé par le constructeur à effectuer les opérations d'entretien et les contrôles périodiques.


	<b>Il est strictement interdit d'utiliser les schémas des connexions pour modifier la machine.</b>
---	--

La définition des positions par rapport à la machine, au cours du manuel, est caractérisée par les mots: "devant" ou "antérieur", ce qui indique le côté porte; lorsqu'on écrit "derrière" ou "postérieur", au contraire, on indique le côté opposé; les mots "droite" et "gauche" se rapportent à l'opérateur qui se trouve sur le côté antérieur de la machine et tourné vers elle.


Pour toute opération à effectuer sur la machine voir les différents niveaux de qualification décrits ci-après, dans le but de déterminer le personnel préposé à l'exécution.

<b>Utilisateur final</b>	Personnel sans compétences spécifiques, à même seulement d'acheter et de prélever le produit en utilisant les commandes portées sur la machine, ou en suivant les instructions indiquées sur le display.
<b>Opérateur préposé à l'entretien ordinaire</b>	Personnel à même d'effectuer les opérations relatives à la qualification précédente et, de plus, d'opérer selon les instructions marquées du symbole  dans ce manuel.
<b>Opérateur préposé à l'entretien extraordinaire</b>	Personnel à même d'effectuer les opérations relatives à la qualification précédente et, de plus, d'opérer selon les instructions marquées des symboles  dans ce manuel. Dans certains cas, les techniciens spécialisés doivent être capables d'intervenir aussi quand les protections sont désactivées et donc en conditions de sécurité précaire. Toutes les opérations impliquant des organes en mouvement et/ou sous tension doivent être exécutées seulement en cas exceptionnel et exclusivement après avoir vérifié l'impossibilité d'intervention dans les meilleures conditions de sécurité. L'accès à ces zones devrait être autorisé exclusivement aux personnes connaissant l'appareil et dotées d'une certaine expérience pratique, avec une référence particulière à la sécurité et à l'hygiène.


Les opérations décrites dans ce Manuel, relatives à chaque phase du cycle de vie de la machine, ont été soigneusement analysées par le constructeur; le nombre d'opérateurs et la qualification requise pour chaque intervention sont donc les plus appropriés pour en garantir une exécution correcte.


	L'inobservance des indications du constructeur concernant le nombre et la qualification des opérateurs pourrait compromettre la sécurité du personnel impliqué ou présent tout près de la machine.
---	--

## 2 EMPLOI DU DISTRIBUTEUR AUTOMATIQUE POUR LA VENTE DE PRODUITS ALIMENTAIRES

	<p><b>ATTENTION:</b>  <b>Les températures de conservation des produits alimentaires doivent être déterminées et fixées selon les indications du producteur et en conformité avec les lois en vigueur.</b>  <b>Le responsable du distributeur ne désignera qu'un personnel qualifié et compétent pour l'exécution de ces fonctions.</b></p>
---	--


Ce distributeur automatique permet la vente de produits alimentaires.

	<p>Les produits alimentaires dispensés par le distributeur automatique doivent être emballés hermétiquement.          Se tenir scrupuleusement aux indications du producteur concernant la date avant laquelle il faudra consommer le produit et la température de conservation.          Le distributeur automatique est conçu pour le maintien de la température des produits et <b>NON PAS pour</b> leur refroidissement.          En cas de produits alimentaires frais et/ou facilement périssables et de toute façon dans tous les cas prévus par les lois en vigueur, il est nécessaire de:</p> <p>établir la température à l'intérieur du distributeur automatique en conformité avec les lois en vigueur;          maintenir les produits aux températures prévues par les lois en vigueur pendant le transport au distributeur automatique.</p>
---	---

	<p>Ce distributeur est doté d'un dispositif "sécurité réfrigérateur", conformément aux normes pour la conservation des denrées alimentaires fraîches, en vigueur dans quelques pays; ce dispositif permet de maintenir ces produits dans les conditions prévues par le manuel, mais seulement si lesdits produits ont été introduits dans le distributeur à la température de conservation correcte, selon les indications des normes en objet.          La non-observation de cette règle peut provoquer l'intervention du dispositif "sécurité réfrigérateur".</p>
---	--

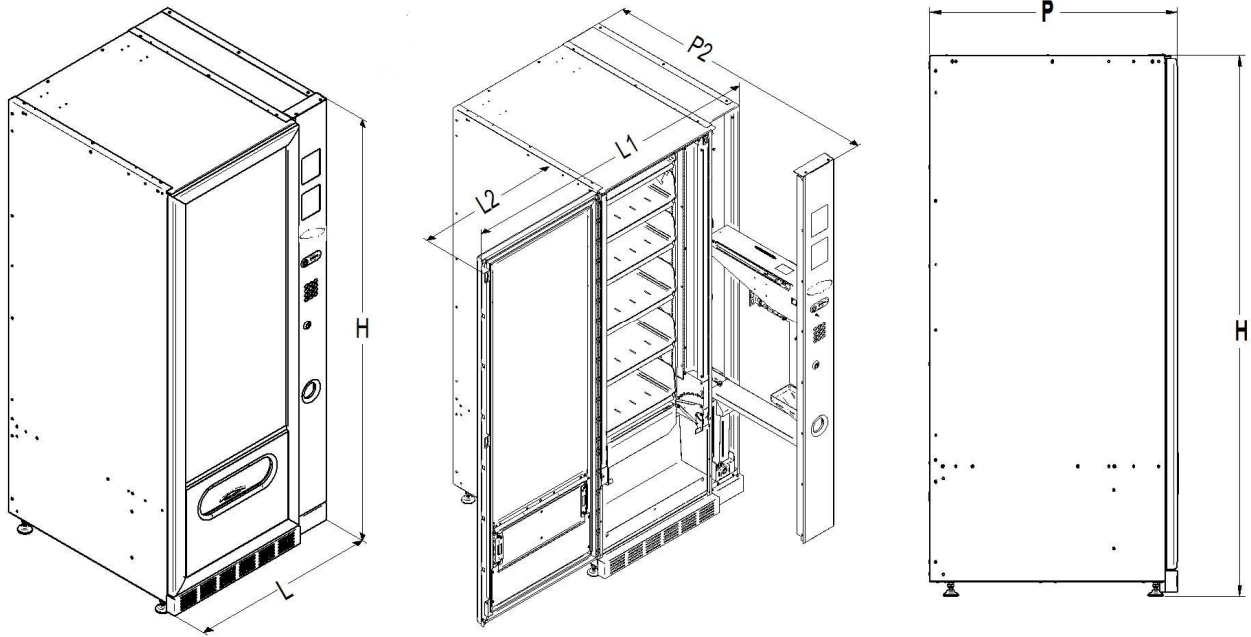
Les produits alimentaires vendables sont :

- bonbons, noisettes, chewing-gum et sucreries analogues
- biscuits, crackers et les produits cuits aux fours analogues
- les aliments avec un niveau de pH non supérieur à 4,6 ou avec une valeur d'activité de l'eau (Aw) à 25°C non supérieure à 0,85
- les aliments conservés à une température non supérieure à 5°C pour les périodes spécifiées par le producteur, mais pas plus de 5 jours
- les aliments conditionnés hermétiquement
- les aliments qui ont été traités pour prévenir la détérioration

	<p><b>ATTENTION :</b>  <b>L'utilisation du distributeur version « T.A. » (température ambiante) sans groupe réfrigérant, NE prévoit PAS la vente de produits alimentaires.</b></p>
---	--



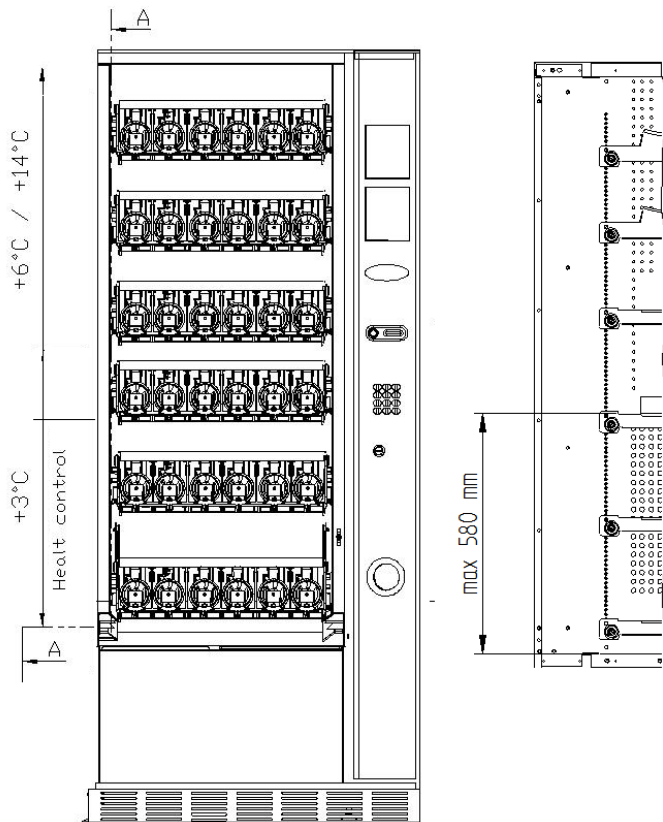
### 3 CARACTERISTIQUES TECHNIQUES



#### MEGACOLD S/M

Hauteur	H = 1750 mm H = 1830 mm
Largeur	L = 765 mm L1 = 1400 mm L2 = 630 mm
Profondeur	P = 900 mm P1 = 800 mm P2 = max 1230 mm
Poids (sans emballage)	195 kg (1750 mm) 210 kg (1830 mm)
Tension nominale	voir plaque signalétique
Puissance nominale	voir plaque signalétique
Conditions ambiantes de fonctionnements (limite)	Température environnementale max. 32°C Température environnementale min. 3°C Humidité relative 65% max.
Système de réfrigération	Par compression - classe N Evaporateur ventilé - Dégivrage cyclique
Système de vente	FIFO
Nombre accès produits	1
Poids max. pour tiroir	10 kg distribué de façon uniforme 18 kg distribué de façon uniforme (tiroir bouteilles)
Niveau de pression sonore pondéré « A »	Inférieur à 70 dB
Pression nominale du groupe frigorifique à 32 °C	15 bar

**MEGACOLD S/M**, permet, grâce à un système électronique, d'avoir deux zones de températures différentes, notamment :



**la zone des tiroirs** supérieurs où la température est échelonnée entre  $+6^{\circ}\text{C}$  et  $+14^{\circ}\text{C}$ , cette zone est idéale pour les produits à longue conservation.

**la zone des tiroirs** inférieurs où la température peut être programmée à  $+3^{\circ}\text{C}$  pour permettre une parfaite conservation des substances qui risquent de se dégrader à des températures plus hautes. Cette zone est équipée, conformément aux normes « haccp » (hazard analysis and critical control points), d'un dispositif de contrôle, nommé « sécurité frigo », qui empêche la vente du produit si la température de conservation de celui-ci a dépassé la valeur programmée.

#### 4 COMPOSANTS DE LA PORTE

- 1 **Écran** : L'écran affiche la somme totale des monnaies introduites et la référence de la sélection, le prix de la sélection et tous les messages de fonctionnement. En cas de panne du distributeur, l'écran affiche le numéro d'alarme en cours.
- 2 **Ouverture d'introduction des monnaies**: elle est utilisée par le client pour introduire la somme nécessaire pour l'achat du produit.
- 3 **Bouton de remboursement**: il sert à débloquer les monnaies coincées dans le monnayeur et à les récupérer dans le récipient prévu à cet effet.
- 5 **Serrure de la porte**.
- 4 **Clavier de sélection**: le clavier est constitué par une série d'interrupteurs définis par des lettres et des nombres. Pour la sélection composer le numéro correspondant au produit désiré.
- 6 **Récipient de récupération des monnaies**: situé sur la partie inférieure, il est utilisé pour donner le reste.
- 7 **Portillon de prélèvement**: il est utilisé par le client pour retirer le produit qu'il a acheté.
- 8 **Couvre-pieds**

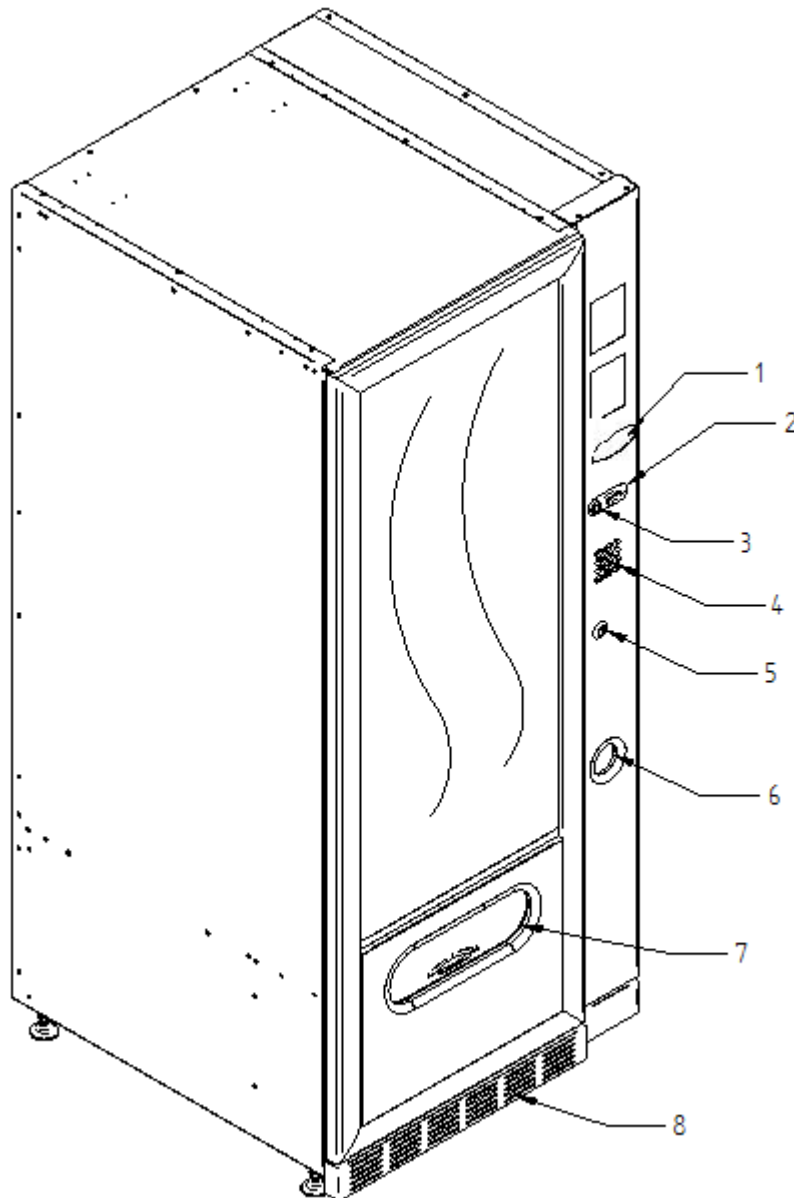


fig. 1

## 5 COMPOSANTS INTERNES

- 1 **Carte principale:** elle est située dans le compartiment du monnayeur et a pour but de gérer les différentes fonctions du distributeur.
- 2 **Groupe frigorifique:** il est situé dans la partie inférieure de la caisse du distributeur, derrière la poche de prélèvement et a pour but de maintenir la température paramétrée à l'intérieur du distributeur.
- 3 **Panneau électrique:** le panneau électrique, situé dans la partie inférieure du distributeur, derrière la poche de prélèvement, contient toutes les connexions électriques, ainsi que la carte de puissance et les fusibles.
- 4 **Micro-interrupteur de la porte:** il transmet à la carte l'information « porte ouverte ».
- 5 **Caisse monnaies**
- 6 **Interrupteur ON/OFF:** l'interrupteur ne sectionne pas le distributeur dans la ligne électrique, pour n'importe quelle opération d'entretien il faut toujours détacher la fiche

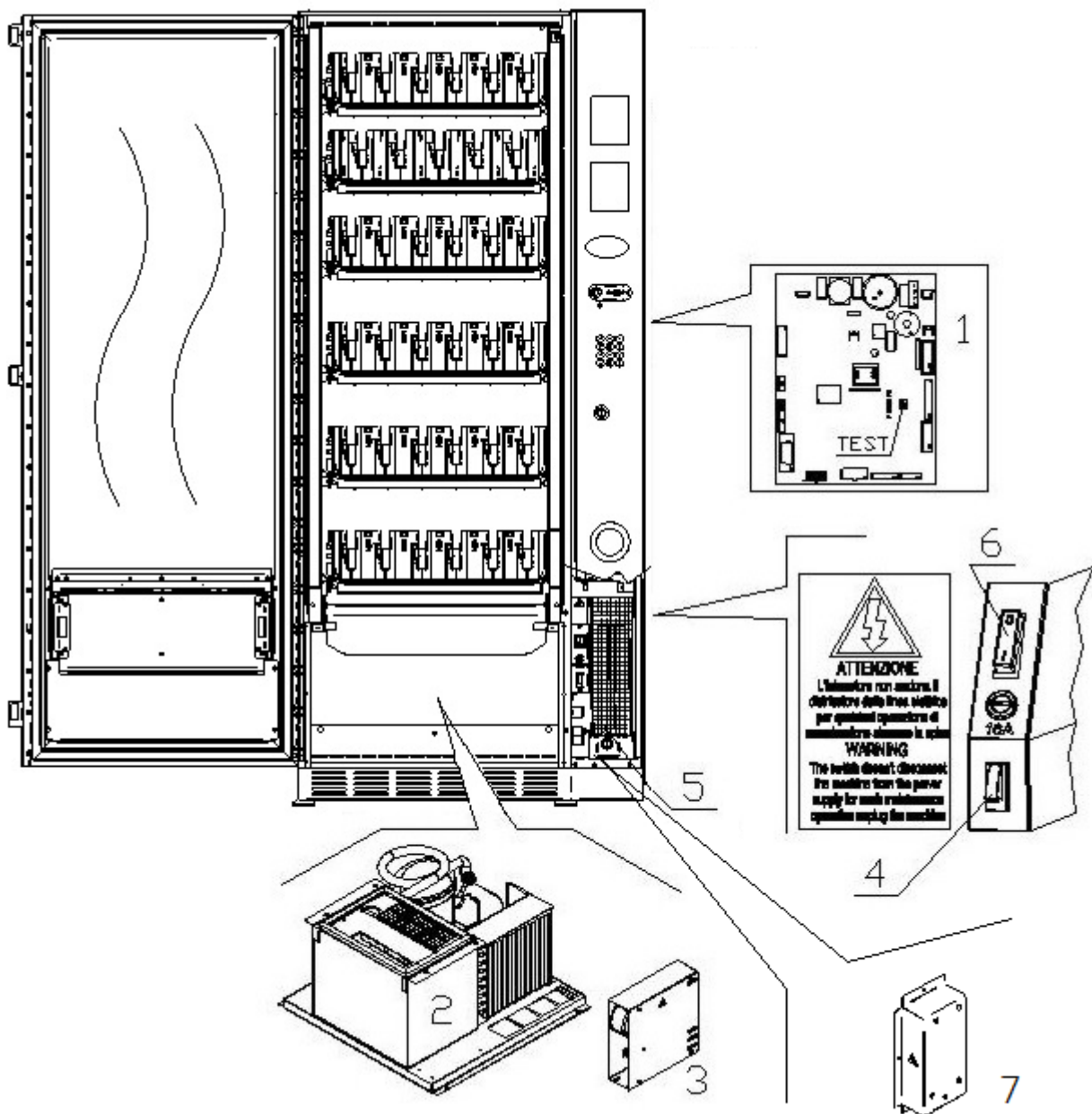


fig. 2

## 6 TRANSPORT, MANUTENTION, STOCKAGE ET DEBALLAGE



**Si on constate des dommages sur le distributeur, on doit les déclarer rapidement au transporteur.**

### 6.1 TRANSPORT ET STOCKAGE

Pour ne pas endommager le distributeur, on doit effectuer les opérations de chargement/déchargement avec un soin particulier. Les opérations de chargement/déchargement doivent être effectuées en soulevant le distributeur au moyen d'un chariot élévateur, motorisé ou manuel, en positionnant les fourches dans la partie inférieure de la palette.

Les déplacements brefs, comme par exemple à l'intérieur d'un atelier ou d'un bureau, peuvent être effectués sans utiliser la palette, en faisant attention à ne pas endommager le distributeur.

Il est, au contraire, toujours défendu de:

- Renverser le distributeur;
- Traîner le distributeur avec des câbles ou semblables;
- Soulever le distributeur avec des prises latéraux;
- Soulever le distributeur avec toute sorte d'élingue ou câble;
- Secouer ou donner des violentes secousses au distributeur et à son emballage.



**Il ne faut pas renverser le distributeur car l'huile contenue dans le compresseur pourrait pénétrer dans les soupapes et compromettre ainsi, même irrémédiablement, le démarrage du compresseur. Si le distributeur est tout de même renversé, il faudra le placer dans un endroit où la température n'est pas inférieure à 18°C; avant sa remise en marche il faudra attendre au moins 2 heures**

Pour ce qui concerne le stockage des machines, l'ambiance de conservation doit être bien sèche avec des températures entre 0° et +40° C. Après avoir placé la machine dans un endroit bien abrité, il faudra la couvrir et la bloquer, afin d'éviter tout possible déplacement ou coup accidentel.

Il est **défendu** de superposer plusieurs machines emballées. Maintenir la position verticale indiquée par les flèches sur l'emballage même.

### 6.2 DEBALLAGE

Les éléments d'emballage devront être enlevés avec soin pour ne pas endommager le distributeur. Contrôler l'intérieur et l'extérieur du caisson pour estimer les dommages éventuels. Ne pas détruire les éléments d'emballage jusqu'à leur inspection de la part du responsable du transporteur.



**Ne pas oublier d'enlever les éléments de déballage ou les équipements étant à l'intérieur du distributeur automatique qui pourraient autrement empêcher le bon fonctionnement de la machine.**

Pour enlever la machine de la palette, il suffit de dévisser les 4 vis à tête hexagonale fixant la base du distributeur à la palette même; 2 vis sont placés dans la partie postérieure du distributeur et 2 dans la partie antérieure et accessibles en ouvrant la porte.




**Les éléments d'emballage doivent être éliminés en respectant la nature et les lois en vigueur en la matière.**




**Soulever le distributeur automatique en s'assurant que les pieds de soutien sortent de la palette.**


### 6.3 INSTALLATION


Le distributeur doit être placé sur une surface (sol, soupente) en mesure de supporter son poids.

	L'appareil n'est pas conçu pour être installé en plain air, il ne doit pas être exposé aux rayons directs du soleil ou placé dans un endroit où on utilise des jets d'eau. L'appareil peut être installé dans des lieux où la température ambiante est comprise entre 3°C e 32°C.
---	---

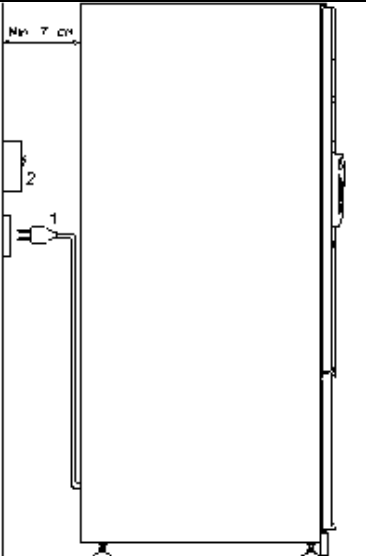
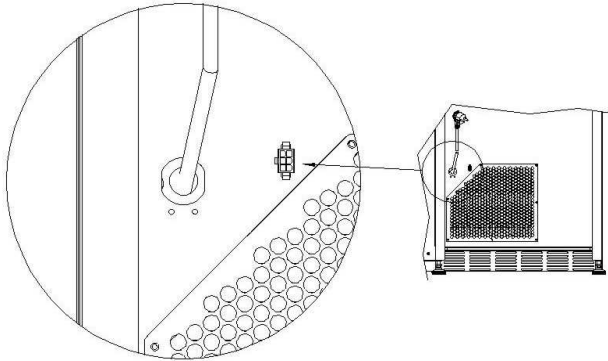
Vérifier que la capacité de l'installation est compatible avec la puissance maximale du distributeur indiquée sur la plaque. En cas de doute s'adresser au personnel professionnellement qualifié. Le personnel en question devra notamment s'assurer que la section des câbles de l'installation est appropriée à la puissance absorbée par le distributeur.

	L'appareil doit être branché à un réseau d'alimentation doté de mise à la terre conforme aux législations en vigueur. Il est recommandé d'équiper le réseau d'alimentation électrique du distributeur d'un dispositif de déconnexion avec une ouverture des contacts d'au moins 3 mm. Laisser l'accès libre à la prise une fois que l'installation est effectuée. Il est interdit d'utiliser des rallonges, des adaptateurs ou des prises multiples.
---	--

	<p align="center"><b>Les indications qui suivent sont valables pour le UK.</b></p> <p align="center">Les couleurs des câbles dans le conducteur sont les suivantes:  <b>VERT ET JAUNE - MASSE ---- BLEU - NEUTRE ---- MARRON - PHASE</b></p> <p>Puisque les couleurs des fils de cet appareil pourraient être différentes par rapport à celles marquées sur les bornes de votre prise, il faudra procéder de la façon suivante:      le fil VERT et JAUNE doit être branché avec la borne de la prise marquée par la lettre E ou par le symbole de masse ou coloré en VERT ou VERT et JAUNE. Le fil BLEU doit être branché avec la borne de la prise marquée par la lettre N ou coloré en NOIR ou BLEU. Le fil MARRON doit être branché avec la borne de la prise marquée par la lettre L ou coloré en ROUGE ou MARRON.</p>
---	---

	<b>Le constructeur n'est pas responsable des dommages causés par l'inobservance des précautions susmentionnées.</b>
---	---

- Une fois branché, le distributeur doit être placé près d'une parois de façon que son dos ait une distance minimum de 7 cm d'elle, afin de permettre une ventilation régulière.
- Après avoir placé le distributeur au sol, régler les 4 pieds de façon à ce que le distributeur automatique soit en position parfaitement horizontale; tous les pieds doivent toucher le sol.
- Monter le couvre-pieds sur la partie inférieure avant.
- Veiller à ce que le couvre-pieds avant ainsi que les grilles derrière et sous le groupe frigorifique soient toujours propres et ne présentent aucunes obstructions.

	
<p><b>Description des branchements</b></p> <p>1 Prise "Schuko"</p> <p>2 Interrupteur magnétothermique différentiel (interrupteur général)</p>	<p><b>CONNEXION MASTER / SLAVE</b></p> <p>Sur la machine MASTER il est possible de brancher une machine SLAVE. L'opération se fait au moyen d'un câble série et le connecteur est placé à l'arrière de la machine.</p>

- Pour la mise en marche de la machine, suivre les opérations ci-après. Brancher le câble de alimentation. Si sur le display paraîtra le message "MEMORY CLEARED" appuyer sur le bouton placé sur la carte principale à l'intérieur du box monnayeur pour mettre la mémoire à l'état initial. Sur le display paraîtra le message "PORTE OUVERTE". Le distributeur exécutera automatiquement un autotest; en l'absence de toute faute la machine résultera maintenant prête pour l'utilisation.
- Programmer la machine (voir chap. "PROGRAMMATION") et programmer les prix.
- Si le distributeur est muni d'un monnayeur rendeur, introduire dans les tubes la monnaie correspondante.
- Charger les produits dans la machine (voir paragraphe "Chargement des produits").

#### 6.4 AVERTISSEMENT POUR L'INSTALLATION

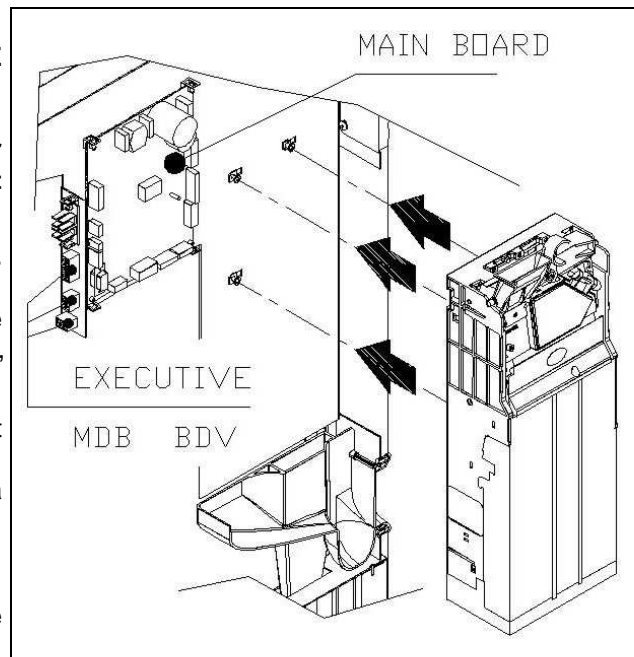
La machine est vendue dépourvue du système de payment, donc tout dommage a la machine, a personnes ou a choses du a une installation non correcte du systeme de payment, sont exclusivement à la charge de celui qui en a effectue l'installation.

#### 6.5 BRANCHEMENT DU SYSTÈME DE PAIEMENT

La connexion et la déconnexion du monnayeur doivent être effectuées lorsque la machine est éteinte.



Sur le côté de la carte principale sont présents les connecteurs destinés au branchement du monnayeur. Le distributeur est conçu pour des systèmes de paiement avec protocoles « EXECUTIVE », « MDB » et « BDV ».

- Fixer le monnayeur sur le support, en le plaçant entre les pivots.
- Brancher les connecteurs du monnayeur à la machine.
- Régler le conduit d'introduction des monnaies sur l'entrée du monnayeur.
- Régler les leviers de commande du bouton de remboursement.



#### 7 AVERTISSEMENT POUR LA DÉMOLITION DE LA MACHINE

Si la machine devrait être désinstallée à cause d'une démolition définitive, il est obligatoire de se tenir aux lois en vigueur pour la sauvegarde de l'environnement. Tous matériaux ferreux en plastique ou autres doivent être ramassés dans les dépôts autorisés. Il faut faire attention aux:

 	<p><b>Gaz</b> présents dans les groupes frigorifiques qui quelques types d'ils soient (voir plaque signalétique) doivent être récupérés au moyen d'appareillages spéciaux par des sociétés spécialisées.</p> <p><b>Matériaux d'isolation</b> qui doivent être récupérés par des sociétés spécialisées.</p>
---	--

En cas de doute, contacter les autorités locales, compétentes en matière d'élimination des déchets.

## 8 INTERVENTIONS SUR LE DISTRIBUTEUR

### 8.1 CHARGEMENT DES PRODUITS

Quand le distributeur est mis en marche et la programmation effectuée, il faut procéder ainsi:

- 1 Ouvrir la porte. La sortie automatique de la tige d'arrêt 'A' indique le déblocage de la plaque d'arrêt des tiroirs. Appuyer sur la plaque d'arrêt des tiroirs 'B' qui permet l'opération d'extraction.
- 2 Ôter les tiroirs un par un, en les saisissant par la partie inférieure et en tirant vers l'extérieur jusqu'à trouver le point d'arrêt. Les tiroirs supérieurs s'inclineront vers le bas pour faciliter l'opération de chargement des produits.
- 3 Commencer le chargement du devant vers l'intérieur, en s'assurant que tous les espaces sont occupés. Le dos du produit doit être placé vers le fond du compartiment, juste au dessus de la spire, l'étiquette tournée vers la vitrine, de sorte qu'elle soit reconnaissable par le client. Les produits doivent s'introduire aisément entre les spires, ne jamais mettre d'objets plus grands. Les spirales peuvent avoir des pas différents, et donc il faut choisir la spirale indiquée pour le produit qu'on veut vendre ou, au contraire, choisir le produit selon les spirales disponibles.
- 4 Achever le chargement de tous les tiroirs, s'assurer que les tiroirs retournent à la position de "STANDBY". Ils doivent être poussés à l'intérieur du caisson.  
Chaque spirale peut être tournée de 45 degrés chaque fois. On vend la plupart des produits sans problèmes quand l'extrémité de la spirale est positionnée à 6 heures (dans le sens des aiguilles d'une montre).

**NOTES:** Les produits en sachet ou en boîte s'ils ne sont pas positionnés correctement peuvent créer des problèmes. Le bord cacheté du sachet peut s'engager sous le fil de la spirale en empêchant sa chute. On recommande de replier en avant et en haut le sachet avant de l'introduire dans l'espace de la spirale. Lorsqu'on charge des produits, par exemple petits gâteaux, biscuits, articles "fragiles", ils doivent être positionnés dans les tiroirs du bas, de sorte qu'ils ne s'endommagent pas dans la chute.

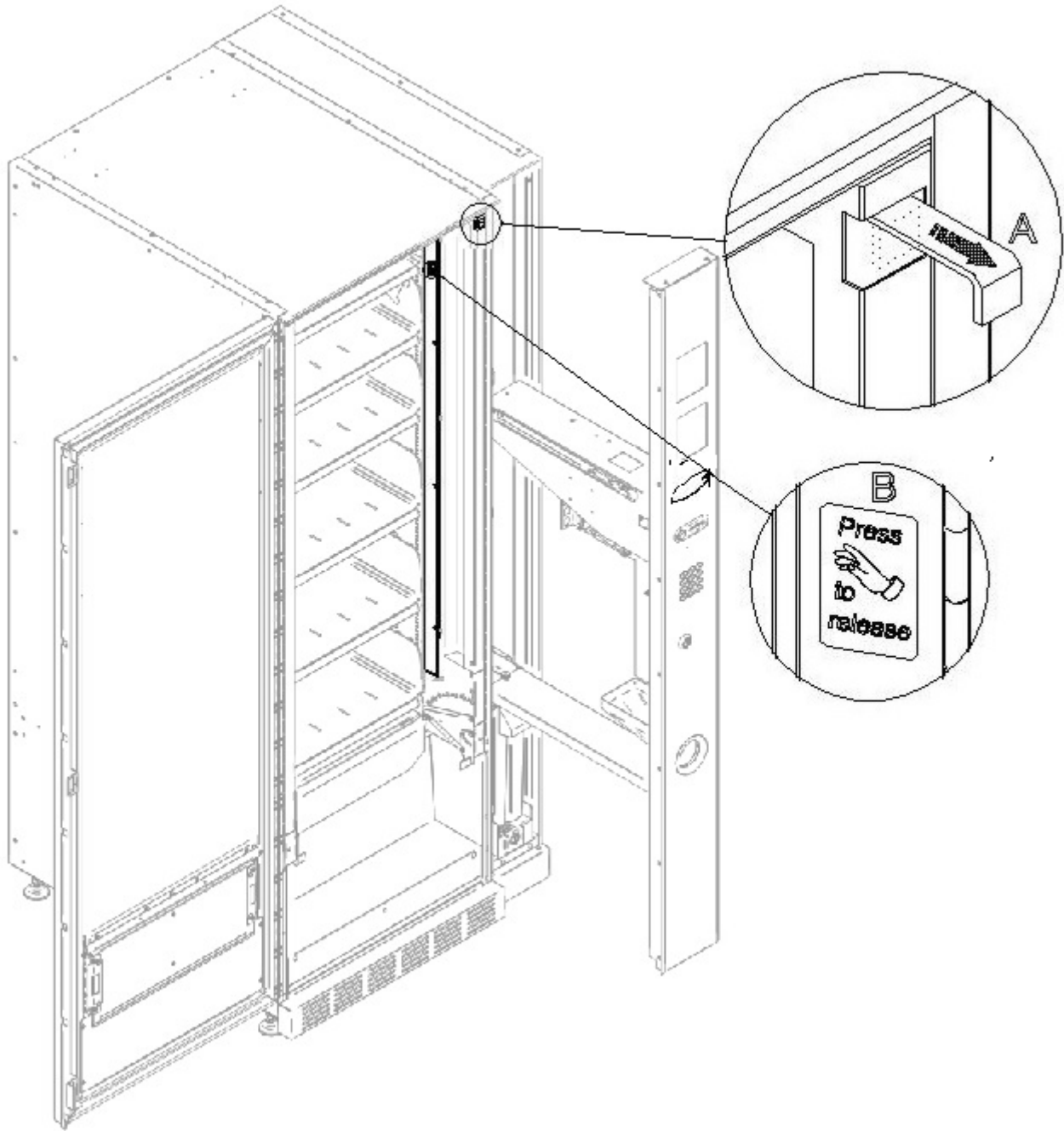
#### 8.1.1 INSTRUCTIONS POUR LE CHARGEMENT DES PRODUITS

Lors de la phase de premier allumage attendre que la machine atteigne la température de régime prévue, environ 12 heures d'attente. Vérifier quoi qu'il en soit que la température interne de la machine soit inférieure à 4 °C avant d'introduire les produits réfrigérés (voir Commande 66 et **Commande 67**).

En cas d'intervention de la « sécurité frigo », les produits des sélections hors service devront être éliminés ; dans ce cas aussi au rallumage il est nécessaire d'attendre que la machine atteigne la température de régime prévue avant d'introduire les nouveaux produits réfrigérés.

Les délais sûrs pour les produits réfrigérés peuvent être atteints uniquement si l'intervalle de temps total d'ouverture de la porte ne dépasse pas 15 minutes. Il est donc recommandé d'effectuer toutes les interventions dans un laps de temps le plus court possible.





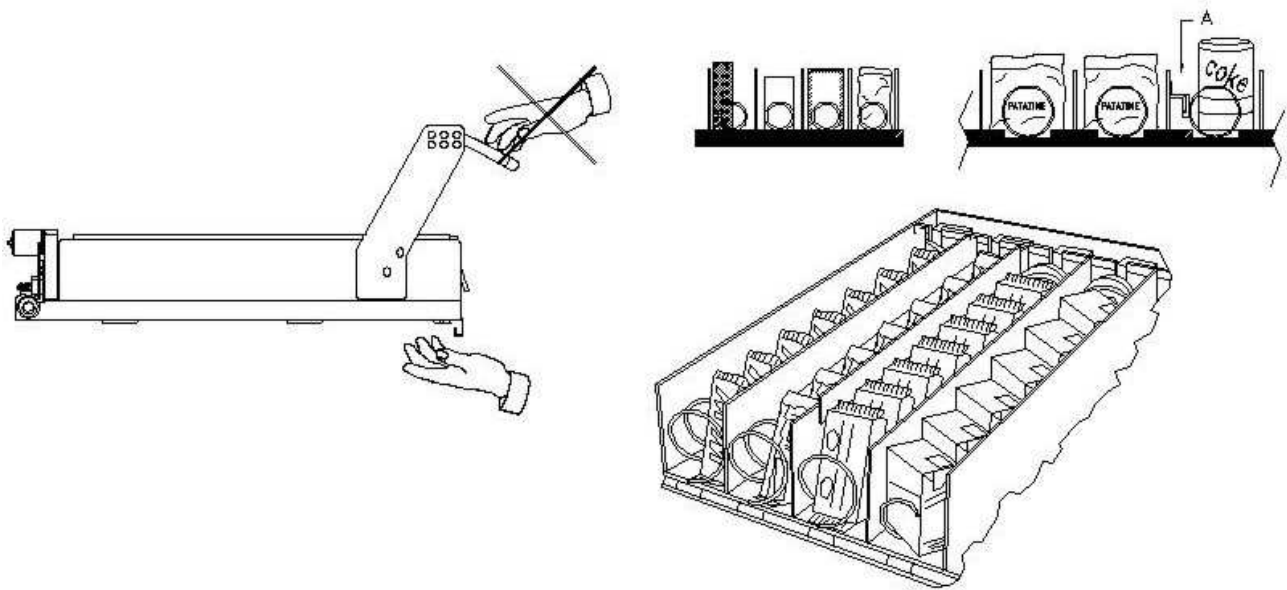


fig. 3

## 8.2 ENTRETOISES POUR PRODUITS DANS LES TIROIRS (fig.3)

Les entretoises -A- sont fournies pour être utilisées lorsqu'on doit charger des produits "étroits". Placez-les de sorte qu'elles arrivent à contenir le produit assez librement vers la partie droite du secteur, et qu'il reste bien droit. Pour régler l'entretoise tirer en avant pour réduire l'espace et pousser en arrière pour l'augmenter, laisser 3 mm. entre l'entretoise et le produit.

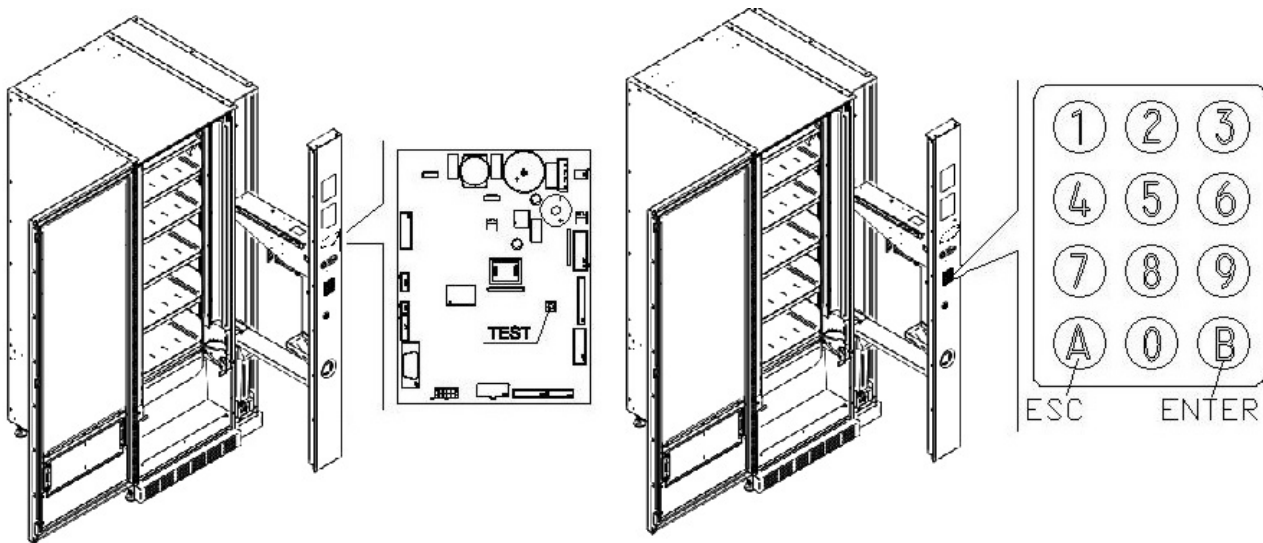
## 8.3 PROCEDURE DE VENTE D'UN PRODUIT

Après avoir chargé le distributeur avec les produits choisis et en avoir déterminé le prix de vente, après avoir positionné les panneaux des prix, et contrôlé que les tiroirs sont replacés dans la position de vente, le distributeur est prêt à fonctionner.

- 1) Introduire l'argent.
- 2) Composer sur le clavier la combinaison qui correspond au produit choisi.
- 3) Prélever le produit.

## 9 PROGRAMMATION

Après avoir effectué la procédure d'installation, ouvrir la porte et maintenir la touche "TEST" de la carte principale appuyée pendant environ 3 sec, jusqu'à ce que le vibreur sonore émette un signal prolongé. Ceci signifie que l'on est passé au mode programmation et l'écran affiche "**Commande 00**".



En accédant à la programmation on trouve directement le menu principal, à partir de ce niveau il est possible d'accéder directement à certaines données ou à d'autres menus secondaires, en introduisant sur le clavier extérieur, le numéro de la commande correspondante et en appuyant sur la touche **B** pour confirmer le choix. La touche B est utilisée également pour mémoriser les données introduites, pour confirmer les opérations effectuées l'écran affiche pendant quelques secondes "**OK**". Pour quitter la programmation ou pour passer d'un menu secondaire au menu principal il suffit d'appuyer sur le bouton **A**.

*Attention, si le bouton "TEST" est relâché avant la durée prévue, le distributeur se met en modalité "vérifier sélections" décrite ci-après. Dans ce cas il est nécessaire de quitter cette modalité en appuyant à nouveau sur le bouton "TEST", puis répéter les opérations pour accéder à la programmation.*

A chaque ouverture de la porte, l'écran affiche les sélections éventuellement hors service ou qui ne sont pas en « home position » dans la mesure où elles ont effectué le quart de tour (voir Commande 76). Les sélections peuvent être rétablies (en les faisant tourner) en appuyant sur la touche « B ». Si l'on ferme la porte sans avoir préalablement rétabli toutes les sélections, l'évènement est enregistré comme une erreur affichée à la Commande 99 avec le code 91.

**ATTENTION : la rotation pour le rétablissement des sélections pourrait provoquer la chute du produit par terre si l'opération est effectuée avec la porte ouverte.**

*N.B. : lorsque la connexion SPIRALI SLAVE est habilitée (voir commande 49), après l'affichage de la machine MASTER, il est possible, en appuyant sur le bouton A (ESC), d'accéder à l'affichage des mêmes données relatives à la machine SLAVE*

### 9.1 VERIFIER SELECTIONS

Il est possible de faire un test des fonctions du distributeur. Pour cela il faut appuyer sur le bouton test situé sur la platine électronique principale. Sur le display s'affiche '**SÉLECTIONS OK**'. Autrement pourra s'afficher un indicateur (par ex. 12, 14...) qui indique que pendant le fonctionnement s'est produit une anomalie et que la spirale ont été mis hors service. Pour le rétablissement, resélectionner la spirale. Si pendant l'essai se vérifie une erreur de fonctionnement, le display affiche le même indicateur de spirale, autrement on passera à la spirale hors service suivante; ou, si tout est correct, le display affiche le message de service. Il est possible d'essayer toutes les spirales en appuyant sur l'indicateur correspondant. A la fin du test, pour retourner au fonctionnement normal, il suffit d'appuyer de nouveau sur le bouton test situé sur la platine électronique principale.

**N.B.: Pour éviter des erreurs, le distributeur retourne automatiquement au fonctionnement normal environ une minute après, opérations achevées, de l'entrée en mode de test.**

Si pendant l'essai ou le rétablissement, se vérifient à plusieurs reprises des erreurs, cela signifie que l'anomalie n'est pas occasionnelle mais qu'elle peut être le résultat d'une rupture d'un élément ce qui nécessite une intervention technique.

## LISTE DES COMMANDES POUR LA PROGRAMMATION

### ACCES AUX SOUS-MENUS

Commande	01	Test machine
Commande	02	Demande sous-menu horloge, timers journaliers
Commande	03	Rappel du sous-menu paramétrage des prix
Commande	04	Demande sous-menu d'entrée des prix avec remise
Commande	05	Rappel du sous-menu paramétrage des correspondances des prix
Commande	06	Paramétrage code produit
Commande	07	Affichage des ventes des sélections prix plein
Commande	08	Visualisation ventes par sélection prix remisé
Commande	09	Visualisation totaux qui ne peuvent pas être mis au zéro
Commande	10	Visualisation totaux qui peuvent être mis au zéro
Commande	11	Paramétrage des séquences de sélection
Commande	15	Menus en chaîne
Commande	26	Activation du dispositif anti-mineurs (si présent)

### COMMANDES 27÷39

**Modalité EXECUTIVE** voir paragraphe: *UTILISATION DES SYSTEMES DE PAIEMENT EXECUTIVE STD/EXECUTIVE PRICE HOLDING.*

**Modalité BDV** voir paragraphe *BDV.*

**Modalité MDB** voir paragraphe *MDB.*

### ENTREE DES PARAMETRES DU GROUPE FRIGORIFIQUE

Commande	41	Entrée de la température interne
Commande	44	Entrée intervalle dégivrage
Commande	45	Paramétrage du temps d'exclusion de la sécurité frigo
Commande	46	Paramétrage de la température sécurité frigo
Commande	48	Paramétrage des tiroirs avec sécurité frigo

### ENTREE DES PARAMETRES DE LA MACHINE

Commande	49	Activation/Désactivation des spirales slave
Commande	50	Configuration de la machine
Commande	55	Multifonction d'activation barres d'affichage des prix (si présent)
Commande	56	Options pour le fonctionnement des barres d'affichage des prix (si présent)
Commande	61	Remise à zéro security/access code
Commande	62	Activation réduction
Commande	63	Paramétrage mono/multivente
Commande	64	Entrée de la langue de visualisation des messages
Commande	66-67	Affichage des températures internes et de l'évaporateur
Commande	68	Paramétrage description devise affichée
Commande	69	Choix mode de fonctionnement monnayeur
Commande	70	Option fonctionnement signalisation sonore
Commande	73	Activation cellules photoélectriques
Commande	74	Test photocellules
Commande	75	Paramétrage des valeurs de fonctionnement de la barrière à photocellules
Commande	76	Options de fonctionnement du système ("FTC Options")
Commande	80	Clonage
Commande	81	Prélèvement des données de vente
Commande	85	Affichage de la somme de contrôle (checksum) et de la version du logiciel de la carte mère (main) et alimentation (power).
Commande	90	Sélection du protocole d'AUDIT / habilitation téléométrie
Commande	91	Introduction des données d'identification de la machine
Commande	92	Remise à zéro des données de vente
Commande	93	Affichage température pendant les dernières 24 heures
Commande	94	Visualisation 10 derniers power-off
Commande	95	Introduction message usager 1 (max 63 caractères)
Commande	99	Affichage situations d'erreur

**SOUS-MENU ENTREE HORLOGE, TIMERS JOURNALIERS (VOIR COMMANDE 02)**

<b>Alarm set</b>	<b>01</b>	Entrée an/mois/jour
<b>Alarm set</b>	<b>02</b>	Entrée heures/minutes
<b>Alarm set</b>	<b>03</b>	Paramétrage jour de la semaine
<b>Alarm set</b>	<b>11</b>	Allumage / extinction rétro-éclairage de barres d'affichage des prix
<b>Alarm set</b>	<b>21</b>	Paramétrage des tranches horaires de réduction
<b>Alarm set</b>	<b>31</b>	Désactivation des sélections pendants des intervalles quotidiens
<b>Alarm set</b>	<b>36</b>	Paramétrage des sélections soumises à inhibition horaire
<b>Alarm set</b>	<b>41</b>	Paramétrage de la date de validité des produits
<b>Alarm set</b>	<b>46</b>	Paramétrage sélections date de validité des produits
<b>Alarm set</b>	<b>51</b>	Contrôle hebdomadaire inhibition journalière point de vente

**9.2 ACCES AUX SOUS-MENUS****Commande 01 Test machine:**

Cette commande est utilisée pour effectuer le test des sélections. En sélectionnant la valeur 01 et en appuyant ensuite sur la touche B, le message "Sélection nr. 00" sera affiché; programmer maintenant le nombre des sélections présentes sur la machine (nombre des moteurs) et appuyer sur B. Le distributeur vérifiera les sélections effectivement disponibles (Test 12). Si le résultat sera différent par rapport à la valeur programmée, sur le display paraîtra le message " CONFIG ERROR". Cela signifie que une ou plusieurs sélections ne sont pas branchées électriquement et il faudra donc vérifier les câblages. Si, au contraire, le nombre des sélections disponibles est conforme à la valeur programmée, la machine effectuera trois cycles de distribution pour chaque sélection. Si, pendant cette phase, le fonctionnement d'une sélection quelconque manifeste des anomalies, le test sera interrompu et sur le display le code de sélection correspondant restera affiché. Si le test se termine sans problèmes, le distributeur reviendra au menu principal de la programmation. (commande 00).

**Commande 02 Demande sous-menu horloge, timers journaliers:**

Inscrire 02 et appuyer sur ENTER, on entre dans le sous-menu d'entrée horloge/timers journaliers. Sur le display s'affiche "**ALARME 00**". On pourra alors visualiser et modifier les paramètres désirés suivant les modalités décrites dans la section relative.

**Commande 03 Rappel du sous-menu paramétrage des prix (vous voyez également la Commande 69):**

Introduire 03 et appuyer sur **ENTER**, cette action permet de rappeler le sous-menu de paramétrage des prix des sélections et l'écran affiche "**Sélection numéro 0**".

Introduire le numéro de la sélection dont on désire afficher ou modifier le prix et appuyer sur **ENTER**. L'écran affiche '**Prix.....**', introduire alors la nouvelle valeur du prix et appuyer à nouveau sur **ENTER** pour la mémoriser ou bien appuyer sur la touche **ESC** pour revenir au menu principal sans effectuer aucune modification.

Pour paramétrer le prix de la sélection 6 à 1,20 € procéder de la manière suivante :

- Mode de programmation, l'écran affiche Commande 0 .....
- Introduire 03 et appuyer sur ENTER, l'écran affiche.....Sélection numéro 0
- Introduire 6 et appuyer sur ENTER l'écran affiche la valeur actuelle du prix.....Prix N
- Paramétrer la valeur 120 et appuyer sur ENTER.

En alternative, il est possible de programmer les prix par tiroir : la sélection 91 implique que toutes les sélections du premier tiroir en haut, aient le même prix paramétré. Sélection 92 = 2<sup>ème</sup> tiroir ; 93 = 3<sup>ème</sup> tiroir ; 94 = 4<sup>ème</sup> tiroir ; 95 = 5<sup>ème</sup> tiroir ; 96 = 6<sup>ème</sup> tiroir ; 97 = 7<sup>ème</sup> tiroir. En programmant le prix à la sélection 99, les prix de toutes les sélections du distributeur prennent la valeur paramétrée.

La programmation de la valeur des prix pleins modifie la valeur du prix réduit correspondant en les égalisant. Par conséquent pour vendre à des prix différenciés, à savoir avec une réduction, il est avant tout nécessaire de programmer le prix plein et ensuite le prix réduit et jamais dans le sens inverse ou seulement un seul des deux prix.

*N.B. : lorsque la connexion SPIRALI SLAVE est habilitée (voir commande 49), après avoir paramétré la machine MASTER, il est possible, en appuyant sur le bouton A (ESC), d'accéder à la programmation des mêmes paramètres relatifs à la machine SLAVE.*

**Commande 04 Demande sous-menu d'entrée des prix avec remise:**

Cette commande a les mêmes fonctions que la commande 03, mais permet d'entrer les prix remisés.

En mode de fonctionnement MDB ces prix se rapportent à l'achat au moyen de clef ou bien de carte de crédit ou aux opérations d'achat pendant certaines tranches horaires ou à toutes les deux solutions, voir à ce propos la description de la commande 61. Si le système cashless MDB permet de choisir deux types de tableaux des prix que l'on peut appliquer au produit, en utilisant cette commande on programme les prix du tableau 2; les prix du tableau 1 peuvent être programmés à l'aide de la commande 03.

En alternative, il est possible de programmer les prix par tiroir : la sélection 91 implique que toutes les sélections du premier tiroir en haut, aient le même prix paramétré. Sélection 92 = 2<sup>ème</sup> tiroir ; 93 = 3<sup>ème</sup> tiroir ; 94 = 4<sup>ème</sup> tiroir ; 95 = 5<sup>ème</sup> tiroir ; 96 = 6<sup>ème</sup> tiroir ; 97 = 7<sup>ème</sup> tiroir. En programmant le prix à la sélection 99, les prix de toutes les sélections du distributeur prennent la valeur paramétrée.

*N.B. : lorsque la connexion SPIRALI SLAVE est habilitée (voir commande 49), après avoir paramétré la machine MASTER, il est possible, en appuyant sur le bouton A (ESC), d'accéder à la programmation des mêmes paramètres relatifs à la machine SLAVE.*

**Commande 05 Rappel du sous-menu paramétrage des correspondances des prix :**

**Cette commande s'utilise exclusivement lors du paramétrage des prix sur le monnayeur.**

Introduire 05 et appuyer sur ENTER, on accède ainsi au sous-menu de paramétrage des correspondances des prix et l'écran affiche **Sélection numéro 0**. Ce sous-menu permet d'associer un numéro de prix à chaque sélection. Introduire le code correspondant à la sélection et appuyer sur ENTER, l'écran affiche le **numéro** du prix associé à la sélection choisie, introduire le **numéro** du nouveau prix que l'on désire associer à la sélection et appuyer sur ENTER pour le mémoriser ou bien sur ESC pour revenir au sous-menu sans changer la valeur précédente. Répéter ensuite la procédure pour une autre sélection ou bien revenir au menu principal en appuyant sur le bouton ESC.

Si par exemple on désire associer le prix numéro 8 à la sélection 6 il suffit de suivre la procédure suivante :

- Mode de programmation, l'écran affiche ..... Commande 0
- Introduire 05 et appuyer sur ENTER, l'écran affiche ..... Sélec. numéro 0
- Introduire 6 et appuyer sur ENTER, l'écran affiche la valeur actuelle du paramètre ..... num. prix
- Introduire 8 et appuyer sur ENTER.

**Commande 06 Paramétrage code produit :**

Cette commande permet d'associer à chaque sélection un code produit à 4 chiffres. Ce code sera ensuite envoyé sur la sortie RS232 avec les statistiques de vente.

*N.B. : lorsque la connexion SPIRALI SLAVE est habilitée (voir commande 49), après avoir paramétré la machine MASTER, il est possible, en appuyant sur le bouton A (ESC), d'accéder à la programmation des mêmes paramètres relatifs à la machine SLAVE.*

**Commande 07 Affichage des ventes des sélections prix plein :**

Cette commande permet d'accéder au sous-menu d'affichage du nombre de ventes d'une sélection donnée, l'écran affiche **Sélection numéro 0** Introduire le code correspondant à la sélection dont on désire connaître les données de vente.

Puis en appuyant sur la touche ENTER l'écran affiche la valeur demandée. La touche ESC permet de revenir au sous-menu à partir duquel il est possible d'afficher le nombre de ventes relatif à une autre sélection en répétant la même procédure ou de revenir au menu principal en appuyant une deuxième fois sur la touche ESC.

*N.B. : lorsque la connexion SPIRALI SLAVE est habilitée (voir commande 49), après avoir paramétré la machine MASTER, il est possible, en appuyant sur le bouton A (ESC), d'accéder à la programmation des mêmes paramètres relatifs à la machine SLAVE.*

**Commande 08 Visualisation ventes par sélection prix remisé:**

Avec cette commande on entre dans le sous-menu visualisation nombre de ventes par sélection à prix remisé, sur le display s'affiche '**Sélection numéro 0**'. Inscrive le code qui identifie la sélection dont on veut connaître les données de vente et appuyer sur la touche ENTER, sur le display s'affiche la valeur désirée. Appuyant sur la touche A on revient au sous-menu où, en répétant la même procédure, on peut visualiser le nombre des ventes relatif à une autre sélection ou bien revenir au menu principal appuyant une autre fois sur la touche ESC.

*N.B. : lorsque la connexion SPIRALI SLAVE est habilitée (voir commande 49), après avoir paramétré la machine MASTER, il est possible, en appuyant sur le bouton A (ESC), d'accéder à la programmation des mêmes paramètres relatifs à la machine SLAVE.*

**Commande 09 Visualisation totaux qui ne peuvent pas être mis au zéro:**

Avec cette commande on entre dans la visualisation des totaux relatifs aux transactions effectuées de l'initialisation du distributeur. Les données à disposition sont les suivantes:

Total vendu, tot. en caisse, tot. dans les tubes rendeurs, tot. billets de banque, tot. rendu, tot. rendu manuellement par les tubes rendeurs, tot. surpayé encaissé, tot. ventes remisées, tot. ventes avec système cash less, tot. vendu en conditions de montant exacte, tot. encaissé sans ventes, nombre total ventes effectuées, valeur globale des ventes libres, numéro total des ventes libres.

**Commande 10 Visualisation totaux qui peuvent être mis au zéro:**

Cette commande a les mêmes fonctions que la commande 09, mais cette commande peut être mise au zéro par la commande 92.

**Commande 11 Paramétrage des séquences de sélection:**

La fonction de cette commande est celle de paramétrer les distributions des produits du même genre de manière à obtenir un vidage uniforme et progressif à partir du tiroir, indépendamment du choix effectué par le client.

Initialement la commande requiert l'habilitation (option 1) ou non habilitation (option 0) de la fonction.

Si l'option est habilitée (1) le système requiert l'introduction de la première sélection qui forme la séquence, suivie par la demande d'attribution du code produit et par l'attribution du prix. Confirmer à chaque fois en appuyant sur ENTER. Ajouter les autres sélections faisant partie de la même séquence. Appuyer sur ESC pour conclure et confirmer la première séquence. Il est alors possible d'introduire une autre séquence, ou de quitter la commande en appuyant à nouveau sur ESC.

**Commande 15 Menus enchaînés**

À QUOI SERVENT-ILS ?

Les menus enchaînés servent à vendre des groupes de produits (3 au maximum) en entrant une seule sélection. Ces groupes de produits peuvent être programmés selon deux modes différents. Ces deux modes sont définis dans :

1. menus précomposés
2. menus à composition

**Exemple de "menus précomposés" :**

Étape 1 : le système demande l'habilitation de la fonction : 1 = habilitée ; 0 = non habilitée.

Étape 2 : si le système est habilité, un message à l'écran demande de définir numériquement le nouveau menu. Les numéros disponibles sont compris entre 81 et 89. Le système demande ensuite d'entrer le prix plein puis le prix réduit.

Étape 3 : le système demande de sélectionner le premier groupe. Entrer le numéro de la sélection et confirmer en appuyant sur la touche B (enter), puis appuyer sur A (esc), le système demande alors la saisie pour la sélection du deuxième groupe. Entrer le numéro de la sélection et confirmer en appuyant sur la touche B (enter), puis appuyer sur A (esc), le système demande alors la saisie pour la sélection du troisième groupe. Entrer le numéro de la sélection et confirmer en appuyant sur la touche B (enter). Le système demande alors la saisie du deuxième menu (par ex. 82 étant donné que les numéros disponibles sont compris entre 81 et 89).

**Exemple de "menus à composition" :**

Étape 1 : le système demande l'habilitation de la fonction : 1 = habilitée ; 0 = non habilitée.

Étape 2 : si le système est habilité, un message à l'écran demande de définir numériquement le nouveau menu. Les numéros disponibles sont compris entre 81 et 89. Le système demande ensuite d'entrer le prix plein puis le prix réduit.

Étape 3 : contrairement au "menu précomposé", le menu à composition permet d'entrer plusieurs sélections pour chaque groupe. Il est toujours possible d'entrer jusqu'à trois groupes de sélections. L'utilisateur final pourra ainsi disposer de plusieurs produits pour composer son menu.

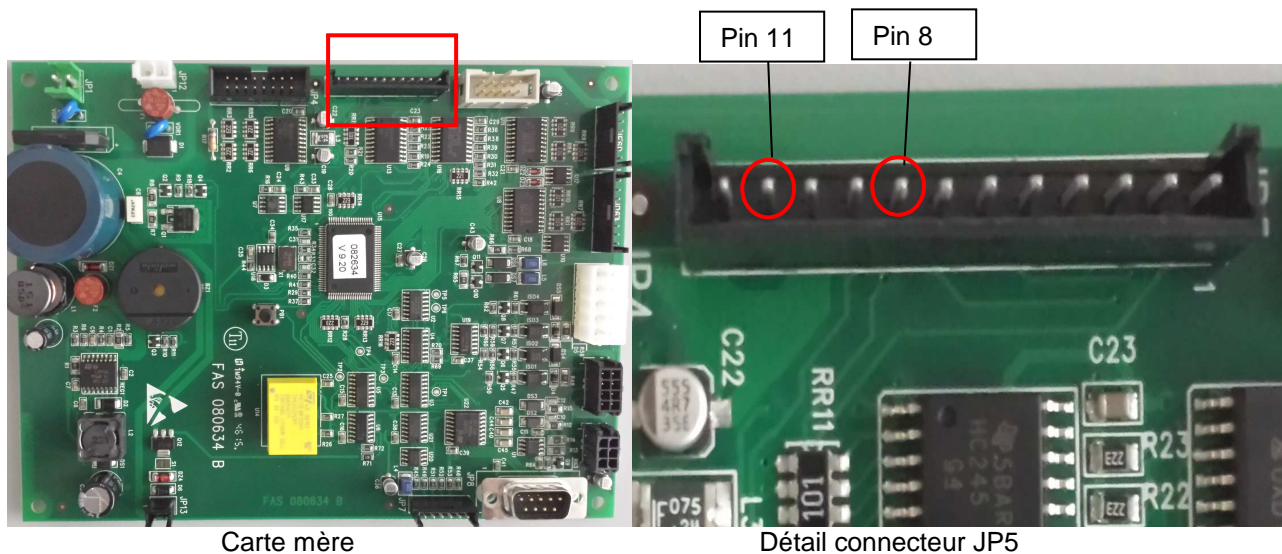
**REMARQUES :**

lors de l'habilitation des sélections à travers le menu, le fonctionnement des photocellules est exclu pour les sélections comprises entre 81 et 89.

**Commande 26 Activation du système anti-mineurs :** cette commande permet, grâce à un contact électrique, de gérer un dispositif anti-mineurs lorsqu'il est installé sur l'appareil.

Première étape : le système demande d'activer le contrôle du dispositif anti-mineurs. Valeur 1 = activé ; valeur 0 = désactivé. Deuxième étape : le système demande quelles sélections doivent faire l'objet de restrictions de vente.

**CONNEXION ÉLECTRIQUE DU DISPOSITIF ANTI-MINEURS :** la connexion électrique doit être effectuée entre un contact normalement ouvert du dispositif anti-mineurs et les 2 broches du connecteur JP5 de la carte mère illustré sur la figure.



Carte mère

Détail connecteur JP5

Pour la connexion utiliser AMP Modu II 1x12 pièce n°280514-0 , Pin AMP Modu II femelle pièce n° 182206-2

### 9.3 ENTREE DES PARAMETRES DU GROUPE FRIGORIFIQUE

#### **Commande 41 Entrée de la température interne:**

Cette commande permet d'entrer la température interne du distributeur, c'est-à-dire la température au-dessous de laquelle il y a la coupure du compresseur. La valeur prédéfinie est +3°C, mais elle peut varier entre +3°C et +25°C.

*N.B.:* avec connexion **SPIRALES SLAVE** habilitée (**voir commande 49**), après le paramétrage de la machine **MASTER**, on accède au paramétrage des valeurs relatives à la machine **SLAVE**.

#### **Commande 44 Entrée intervalle dégivrage:**

Cette commande permet d'entrer l'intervalle de dégivrage exprimé en heures, c'est-à-dire la période de temps entre un dégivrage et l'autre. La valeur prédéfinie est de 4h et elle peut varier entre 1h et 8h.

*N.B.:* avec connexion **SPIRALES SLAVE** habilitée (**voir commande 49**), après le paramétrage de la machine **MASTER**, on accède au paramétrage des valeurs relatives à la machine **SLAVE**.

#### **Commande 45 Paramétrage du temps d'exclusion de la sécurité frigo:**


Cette commande permet de paramétrer le temps d'exclusion de l'activation de la sécurité frigo. Cette période de temps empêche l'éventuel blocage du distributeur après une opération comportant l'ouverture de la porte avec pour conséquence une augmentation de la température interne. Le retard d'intervention de la sécurité frigo permet à la machine de se reporter à la température de fonctionnement. La valeur prédéfinie de cette commande est 60 min et elle peut varier entre 30 et 360 min.

*N.B.:* avec connexion **SPIRALES SLAVE** habilitée (**voir commande 49**), après le paramétrage de la machine **MASTER**, on accède au paramétrage des valeurs relatives à la machine **SLAVE**.



**Commande 46 Paramétrage de la température sécurité frigo :**

Cette commande permet de paramétrer la température d'intervention de la sécurité, à savoir la température à partir de laquelle les sélections des produits sont bloquées (voir Commande 48). Si l'on tente d'effectuer l'une de ces sélections l'écran affiche un message d'avertissement. Cette commande est inhibée à l'allumage et après la fermeture de la porte pour la durée paramétrée à la commande 45. La valeur prédéfinie est +7°C mais elle peut varier entre +7°C et +35°C. Lorsque la sécurité intervient, les sélections intéressées sont hors service jusqu'à ce que la porte soit à nouveau ouverte/fermée.

	<p>Les produits doivent être introduits dans le distributeur à la température de conservation prévue par les normes en vigueur. La non-observation de cette règle peut provoquer l'intervention du dispositif "sécurité réfrigérateur". Voir paragraphe « INSTRUCTIONS POUR LE CHARGEMENT DES PRODUITS » pour obtenir une description détaillée des modes de chargement.</p>
---	--

*N.B.:* avec connexion *SPIRALES SLAVE* habilitée (**voir commande 49**), après le paramétrage de la machine *MASTER*, on accède au paramétrage des valeurs relatives à la machine *SLAVE*.

**Commande 48 Paramétrage des tiroirs avec sécurité frigo :**

Permet de paramétrer quels tiroirs parmi ceux de la zone à +3°C (voir par. CARACTÉRISTIQUES TECHNIQUES), sont soumis à la sécurité frigo. La commande requiert pour chaque tiroir soit l'activation de la sécurité = 1, soit la désactivation = 0. Le tiroir 1 correspond au premier en haut. Par défaut, tous les tiroirs de la zone à +3°C sont paramétrés sur 1.

*N.B.:* avec connexion *SPIRALES SLAVE* habilitée (**voir commande 49**), après le paramétrage de la machine *MASTER*, on accède au paramétrage des valeurs relatives à la machine *SLAVE*.

**9.4 ENTREE DES PARAMETRES DE LA MACHINE****Commande 49 Activation/Désactivation de spirale slave :**

Cette commande active la connexion master/slave. Il est possible de connecter 1 machine snack slave.


**Commande 50 Introduction code machine :**

Le système requiert la saisie du nombre de sélections présentes dans la machine. Après chaque fermeture de la porte, le système vérifie si le nombre de sélections dans la machine correspond au nombre indiqué. Dans le cas d'un échec de branchement à une sélection ou en cas de panne moteur, l'écran indique la sélection qui n'est plus connectée.

N. B. : la mise à jour de cette commande est requise après chaque reconfiguration de la machine.

**Commande 55 Multifonction d'habilitation afficheur prix :**

(si présent)

	<p>Pour paramétrer <b>UNIQUEMENT</b> l'option suivante, appuyer sur le « Bouton Programmation » deux fois de suite, scandées par les sons du vibreur sonore, ceci permet d'accéder au deuxième niveau du menu. L'écran affiche « Commande 00 ». Pour quitter le mode programmation appuyer sur la touche « ESC ».</p>
---	---

NOTA BENE : Si la **Commande 55** est programmée au premier niveau du menu, les étapes disponibles seront la première, la deuxième et la septième.

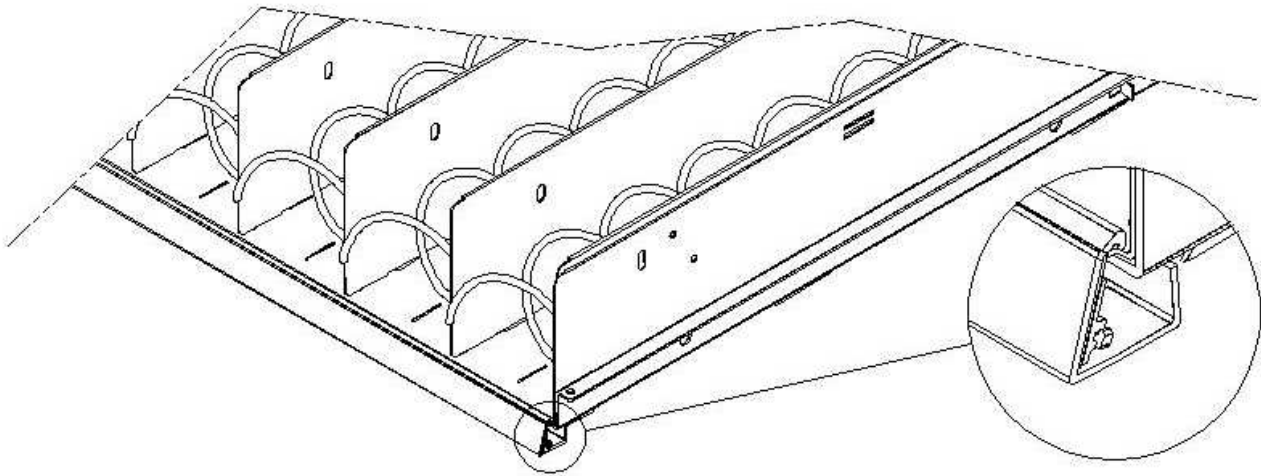
La programmation au deuxième niveau s'effectue normalement à l'installation du kit, à chaque fois que l'on remplace une ou plusieurs barres d'affichage des prix ou en cas de modification de la configuration du tiroir. Pour modifier les prix procéder selon les instructions contenues dans le mode d'emploi et d'entretien. A chaque fois que l'on modifie les prix, à la fermeture suivante de la porte ils sont automatiquement actualisés sur la barre d'affichage.

**Première étape :** le système requiert l'habilitation de la fonction : 1 = habilitée, 0 = non habilitée. Si le branchement entre l'afficheur de prix et la carte de contrôle de l'afficheur n'est pas interrompu, l'afficheur de la porte montre le checksum et la version du logiciel de la carte ; pour poursuivre le paramétrage appuyer sur la touche 'ENTER'.

**Deuxième étape :** le système demande sur quel tiroir est installée la barre d'affichage des prix. Il sera nécessaire de confirmer sa présence sur chaque tiroir (1 = présente ; 0 = non présente). Le tiroir numéro 1

se réfère au premier tiroir en haut. La demande couvre toutes les configurations jusqu'à un maximum de 7 tiroirs.

**Troisième étape :** l'afficheur de la porte affiche la demande, pour chaque tiroir, de manière à attribuer l'adresse correspondante à chaque barre d'affichage des prix.



Appuyer sur le bouton présent sur la barre d'affichage des prix, situé sur le côté droit et en évidence sur la figure. A chaque attribution, le vibreur sonore émet un son pour indiquer l'exécution de l'attribution.

**Quatrième étape :** le système demande si l'on souhaite modifier la configuration du distributeur (par exemple, passage de spirale simple à spirale double). Appuyer sur 'ESC' pour n'effectuer aucune modification ou sur 'ENTER' dans le cas contraire.

**Cinquième étape :** paramétrer le nombre de sélections présentes dans le distributeur (nombre de moteurs).

**Sixième étape :** le système affiche sur les barres d'affichage la configuration détectée. Si cette configuration est correcte appuyer sur 'ESC', dans le cas contraire, en appuyant sur 'ENTER', dans ce cas le système permet la configuration manuelle de chaque tiroir : taper le numéro du tiroir et choisir, avec la touche 1, le type de tiroir (« standard », « sandwich » ou « custom ») selon la configuration mécanique du tiroir puis appuyer sur ENTER pour enregistrer le choix. Le résultat s'affiche immédiatement sur la barre d'affichage correspondante. Si la configuration est effectuée correctement l'inscription de chaque sélection doit être centrée par rapport aux parois délimitant chaque sélection. Si l'on choisit le tiroir « custom », pour chaque sélection du tiroir, il sera nécessaire d'entrer le nombre de caractères réservé à la barre d'affichage correspondante (même dans ce cas, le résultat est affiché au fur et à mesure sur la barre d'affichage). À la fin de la procédure de configuration des tiroirs, appuyer sur ESC pour passer à l'étape suivante.

**Septième étape :** le système demande d'afficher sur la barre d'affichage des prix le prix introduit de la sélection. Appuyer sur ENTER pour exécuter la fonction

#### Commande 56 Paramètre du rétro-éclairage :

Pour chaque bandeau d'affichage des prix il est nécessaire de paramétrer la valeur de rétro-éclairage : valeur 3 luminosité maximale ; valeur 2 luminosité à 75% ; valeur 1 luminosité à 50% et valeur 0 luminosité à 25%.

Il est ensuite nécessaire de définir l'option d'affichage de la « description du produit » à l'ouverture de la porte sur les barres d'affichage ; si la valeur du paramètre est 1, lorsque l'on ouvre la porte principale, le message de description qui a été préalablement programmé s'affiche au niveau de chaque sélection

Il est ensuite nécessaire de définir l'option d'affichage en stand-by, la description du produit en alternance avec l'affichage du prix. Valeur 1 = activé; valeur 0 = fonction non activés. La valeur par défaut = 0.

#### Commande 59 Compteur de coups :

Si la commande est paramétrée sur 1, le compteur de coups s'affiche à chaque ouverture de la porte.

#### Commande 60 Effacement mémoire:



**Avec l'activation de cette commande toutes les données programmées par l'utilisateur sont effacées et remplacées par les paramètres par défaut définis par le constructeur.**

Lorsque l'on sélectionne cette commande l'écran affiche **Code 0000**. En introduisant le chiffre 6203 puis en appuyant sur la touche ENTER toutes les données présentes dans la mémoire du distributeur sont effacées. La procédure d'effacement de la mémoire est la suivante :

- Mode de programmation, l'écran affiche ..... Commande 0
- Introduire 60 et appuyer sur ENTER, l'écran affiche ..... Code 0000

- Introduire 6203 et appuyer sur ENTER, l'écran affiche.....memory cleared  
Remarque : Pour quitter la commande il suffit d'appuyer une seule fois sur le bouton présent sur la carte VMC.

#### Commande 61 Remise à zéro security/access code :

Permet la remise à zéro du code d'accès utilisé dans le protocole EVA\_DTS.

#### Commande 62 Activation réduction :

Selon la valeur programmée pour ce paramètre les réductions disponibles sont les suivantes :

0 = aucune réduction.

1 = réduction pour tranches horaires.

2 = réduction pour achats avec clé/carte de crédit (possible uniquement en modalité MDB).

3 = réduction pour tranches horaires et pour achats avec clé/carte de crédit (uniquement en modalité MDB).

**N.B.** Afin que la réduction puisse être appliquée il est nécessaire de paramétrer les valeurs des tranches horaires désirées sur le minuteur journalier 2.

Si le système cashless, permet l'application de différents tableaux de prix, la sélection du tableau à appliquer au moment de la vente a lieu automatiquement à travers le protocole de communication entre la machine et le lecteur (possible uniquement pour les systèmes cashless MDB qui prévoient cette option).

#### Commande 63 Paramétrage mono/multivente :

Si la valeur de la commande est 0, valeur par défaut, le distributeur fonctionne en monovente, et pour tout paiement en espèces, la somme excédant le prix est rendue. Si ceci n'est pas possible cette somme s'ajoute au total des excédents encaissés. Vice-versa, si la valeur de la commande est 1 la machine fonctionne en multivente, après la vente la somme excédant le prix est réaffichée et elle peut être récupérée en agissant sur le bouton "restitution monnaie" ou bien réutilisée pour un nouvel achat.

Le système propose ensuite l'option de maintien du crédit en excès (overpay) pendant une période indéfinie à disposition de l'utilisateur. 1= fonction habilitée, 0 = fonction désactivée.

#### Commande 64 Entrée de la langue de visualisation des messages:

Avec cette commande il est possible de changer la langue de visualisation des messages sur le display. La valeur **0** correspond à l'italien, la valeur **1** à l'anglais, la valeur **2** au français, la valeur **3** à l'allemand, la valeur **4** à l'hollandais, la valeur **5** au suédois, la valeur **6** au finlandais, la valeur **7** à l'espagnol, la valeur **8** au portugais, la valeur **9** au danois, **10** au norvégien.

#### Commandes 66-67 Affichage des températures internes et de l'évaporateur:

Les informations qui seront affichées à la deuxième ligne du display dépendent de la valeur qu'on a programmée pour ces commandes (voir tableau ci-dessous). Par default on a l'affichage de l'horloge.

Commande 66	Commande 67	Valeur affichée
0	0	Affichage de l'horloge
1	0	Affichage de la température intérieure *
1	1	Affichage de l'horloge + température intérieure

\* La commande 66 permet d'afficher la température interne de machine SLAVE éventuellement branchée. Dans ce cas la température du distributeur MASTER est indiquée avec le symbole TM, celle de distributeur SLAVE avec TA.

#### Commande 68 Paramétrage description devise affichée:

La commande permet l'introduction de la devise désirée. 4 caractères sont disponibles et l'introduction a lieu avec la même modalité que celle prévue pour la **Commande 95**.

#### Commande 69 Choix mode de fonctionnement monnayeur:

Avec cette commande il est possible de choisir le type et la modalité de fonctionnement du monnayeur. On peut donner au paramètre les valeurs suivantes:

- 0 système EXECUTIVE avec prix gérés par le distributeur (voir paragraphe correspondant).
- 1 système EXECUTIVE avec modalité PRICE HOLDING (les prix sont programmés sur le monnayeur), dans ce cas-là les prix programmés à la commande 03 doivent être égaux à ceux programmés sur le monnayeur (voir paragraphe correspondant). En alternative il est possible de régler le paramètre sur « Price-Display ». En cas d'habilitation, le distributeur utilisera exclusivement les informations sur la valeur des prix provenant du système de paiement, cela signifie qu'il ne sera donc pas nécessaire de remplir les tableaux des prix (Commandes 03 et 04), il suffira de paramétrer seulement la Commande 05 (voir le paragraphe correspondant).
- 4 Système BDV 001 (voir paragraphe utilisation monnayeur BDV).
- 5 système de paiement MDB (voir paragraphe utilisation système de paiement MDB).

**Commande 70 Option fonctionnement signalisation sonore:**

En programmant cette commande à zéro, le fonctionnement de l'avertisseur sonore est exclu pendant le fonctionnement de la machine.

**Commande 73 Activation cellules photoélectriques:**

Cette commande doit être programmée à 1 seulement si le système des cellules photoélectriques est installé. Sa fonction est celle d'activer=1 /désactiver=0 ledit dispositif.

En programmant la commande à 1, (cellules photoélectriques activées), on entre automatiquement dans le menu permettant de désactiver, si nécessaire, cette fonction pour les sélections souhaitées (distribution sans contrôle des cellules photoélectriques). Pour désactiver l'option concernant une ou plusieurs sélections il suffit de taper le numéro de la sélection et ensuite de programmer la valeur à zéro.

*N.B.: avec connexion SPIRALES SLAVE habilitée (voir commande 49), après le paramétrage de la machine MASTER, on accède au paramétrage des valeurs relatives à la machine SLAVE.*

**Commande 74 Test photocellules:**

Cette commande sert à vérifier le bon fonctionnement des cellules photoélectriques. Une procédure de test démarre automatiquement et si le fonctionnement est correct la procédure se conclura en affichant une unique valeur correspondant à la grandeur du signal reçu. Dans le cas de fonctionnement anormal, l'écran affiche une deuxième valeur relative à l'anomalie décelée. Pour cette deuxième valeur se référer au tableau de la Commande 99.

**Commande 75 Paramétrage des valeurs de fonctionnement de la barrière à photocellules:**

Cette commande permet l'affichage et l'éventuelle modification du paramètre de fonctionnement de la barrière à photocellules.

Message	Valeur par défaut	Signification
"Hyster.HL"	6	Ce paramètre agit sur la sensibilité de lecture du système. Plus la valeur paramétrée est basse, plus la sensibilité du système est haute. La valeur peut varier entre 4 (minimum) et 19 (maximum).

**Commande 76 Options de fonctionnement du système ("FTC Options"):**

Selon la programmation de cette commande on détermine les réactions du distributeur si le produit n'est pas délivré. Il est possible de programmer une valeur comprise entre 0 et 2. Par défaut = 0.

Si on programme:

**0** = il est possible d'effectuer une autre sélection; dans ce cas là la commande 63 (mono-multivalente) doit être programmée à 1 (s'il s'agit du système de paiement executive, la programmation de la fonction multivalente doit être effectuée même dans le système de paiement).

**1** = le crédit est délivré automatiquement; dans ce cas là la commande 63 doit être programmée à 0. (s'il s'agit du système de paiement executive, la programmation de la fonction monovalente doit être effectuée même dans le système de paiement).

**2** = un quart de tour supplémentaire sera effectué; si le produit n'est pas délivré la spirale effectuera encore un quart de tour et, en cas de manque de distribution du produit, on reviendra à une des deux opérations précédentes, selon la programmation du paramètre mono ou multivalente .

- *Dans ce but, après avoir paramétré la valeur 2 sur la commande 76, par défaut l'option est désactivée pour toutes les sélections. On accède automatiquement au menu qui permet l'activation de l'option pour chaque spirale. Pour activer l'option pour une spirale, il suffit d'introduire le numéro de sélection et de paramétrer la valeur 1. Vice-versa en paramétrant la valeur 0 l'option sera désactivée. L'option n'est pas applicable aux spirales à ½ tour. Si le système de paiement est du type à protocole « Executive », la vente unique ou multivalente doit également être paramétrée sur le système de paiement.*
- *En alternative il est possible d'habiliter/désactiver la fonction pour chaque tiroir : la sélection 91 implique que toutes les sélections du premier tiroir en haut soient par exemple habilitées pour la fonction du quart de tour. Sélection 92 = 2ème tiroir ; 93 = 3ème tiroir ; 94 = 4ème tiroir ; 95 = 5ème tiroir ; 96 = 6ème tiroir ; 97 = 7ème tiroir ; en programmant la fonction à la sélection 99, toutes les sélections du distributeur seront habilitées ou désactivées.*

Le système demande ensuite d'introduire les options relatives à la SÉCURITÉ CELLULES PHOTOÉLECTRIQUES :

l'activation de cette fonction (paramètre = 1) prévoit l'introduction d'un nombre de produits dans une fenêtre temporelle (en minutes). Si durant l'intervalle de temps programmé le nombre de non-lectures est égal au nombre de produits programmés, les cellules photoélectriques sont désactivées. L'évènement actif est signalé sur l'écran à l'ouverture de la porte et est également enregistré sur la Commande 99 avec le code d'Erreur 39. Le réarmement des cellules photoélectriques peut être programmé manuellement ou automatiquement. Si le réarmement est manuel, dans ce cas le paramètre = 0, il est nécessaire d'accéder à la fonction TEST VEND pour réactiver le fonctionnement des cellules photoélectriques ; si le réarmement est automatique, dans ce cas le paramètre = 1, après 15 minutes le système effectue une tentative de réarmement de la fonction.

*N.B.: avec connexion SPIRALES SLAVE habilitée (voir commande 49), après le paramétrage de la machine MASTER, on accède au paramétrage des valeurs relatives à la machine SLAVE.*

#### **Commande 80 Clonage :**

Cette commande permet de transférer tous les paramètres du distributeur sur une "Program Key", afin de programmer des distributeurs du même modèle. En accédant à la commande l'écran affiche "Write Clone Key". Introduire ensuite la "Program Key" et appuyer sur la touche ENTER. L'écran affiche "Data Writting...\*" alors que les données sont transférées sur la clé. Après avoir terminé l'opération de transfert des données, revenir à la modalité de programmation.

Attention : NE PAS introduire la clé avant d'accéder à la modalité de programmation, autrement le distributeur prélève les données présentes sur la clé.

#### **Commande 81 Prélèvement des données de vente :**

Cette commande permet de transférer toutes les données EVA-DTS sur une « Program Key ». Ces données peuvent être extraites au moyen d'un logiciel spécial (VMC configurator). Le nombre maximal d'enregistrements possibles est 100. Attention : si la clé n'est pas reconnue comme clé de données, au premier enregistrement il sera nécessaire de confirmer l'effacement complet des données présentes.

**Commande 85 Affichage de la somme de contrôle (checksum) et de la version du logiciel de la carte mère (main) et alimentation (power).**

**Commande 90 Sélection du protocole d'AUDIT / habilitation téléométrie :**

La platine de contrôle est équipée d'une prise RS232.

Le connecteur I/O est un modèle à 9 pôles à cuvette mâle dont on utilise les pins suivants:

**- Pin 2 Tx                      - Pin 7 DTR                      - Pin 5 Ground**

La transmission a lieu selon des caractéristiques suivantes:

**- 9600 baud    - 8 bits de données    - pas de parité**

Le transfert des données est réglé par le signal de contrôle DTR (actif haut) fourni par le dispositif de prélèvement des données. Le procédé de prélèvement des données de la machine est le suivant:

- Connecter le dispositif de prélèvement données à la prise RS232.
- Appuyer sur la touche envoi des données.
- La transmission des données achevée, sur le display s'affiche la demande de déconnexion du dispositif.

Par la commande 90, il est possible de choisir la quantité des données envoyées à la prise RS232. On aura 3 niveaux:

- niveau 1    totaux relatifs aux transactions
- niveau 2    totaux relatifs aux transactions du niveau 1, plus les ventes pour chaque sélection
- niveau 3    totaux relatifs aux transactions du niveau 1, données relatives aux 10 derniers débranchements et branchements de la machine, données relatives aux défauts qui se sont vérifiés.

Si la commande est programmée à 4, la machine communique avec le monde externe par l'intermédiaire de l'interface à infrarouges 082928 selon ce qui est prévu dans le protocole EVA-DTS.

Si cette commande est programmée à 5 la machine dialogue avec le monde externe par l'interface à l'infrarouge 082925 (interface IRDA), selon les spécifications du protocole EVA-DTS vers.5.0.

Ensuite, si l'option précédente a été programmée à 4 ou à 5, la machine propose de sélectionner la direction de l'input/output: vers l'interface à l'infrarouge (082928 ou 082925 OPTICAL LINK) ou bien vers le RS232 (connecteur situé sur la carte) ; dans ce dernier cas les bornes du connecteur utilisées sont les suivantes 2=VMC Tx, 3=VMC Rx, 5= GROUND et la vitesse de transmission est fixe à 9600 baud. La sélection s'effectue en parcourant les différentes options de direction au moyen de n'importe quelle touche du tableau de commande et en confirmant la valeur souhaitée par la touche "B".

Si l'option initiale a été programmée à 5 la machine demande d'insérer l'adresse de la périphérique: introduire la valeur souhaitée et appuyer sur "B".

Si l'option initiale a été programmée à 5 la machine propose de sélectionner la vitesse de transmission, qui doit être cohérente avec la programmation de la carte 082925 (voir instructions relatives ). La vitesse que l'on peut programmer varie de 2400 baud à 19200 baud.

La sélection s'effectue en parcourant les différentes options de vitesse au moyen de n'importe quelle touche du tableau de commande et en confirmant la valeur souhaitée par la touche "B".

Si la commande est programmée à 6 la machine dialogue avec le monde externe au moyen du protocole DEX-UCS.

Le système requiert ensuite le paramétrage de l'option « habilitation téléométrie ». Valeur 1 = fonction habilitée ; valeur 0 = fonction non habilitée. Valeur par défaut = 0.

**Commande 91 Introduction des données d'identification de la machine :**

La première donnée requise en format alphanumérique de 30 caractères maximum concerne la position de la machine, pour la modalité d'introduction de la description se référer au tableau de la commande 95. La deuxième donnée requise est le code numérique d'identification de la machine (asset number).

**Commande 92 Remise à zéro des données de vente :**

La commande permet la remise à zéro des données de vente de la machine, (voir commande 10).L'opération nécessite l'introduction d'un code d'accès. La procédure est la suivante :

- Mode de programmation, l'écran affiche..... Commande 0
- Introduire 92 et appuyer sur ENTER, l'écran affiche..... Code 0000
- Introduire 1221 et appuyer sur ENTER, l'écran affiche.....'REMISE A ZERO DONNEES ?&

En appuyant sur la touche ENTER toutes les données de vente seront remises à zéro alors que la touche ESC permet de revenir au menu principal sans modifier les données.

**Commande 93 Affichage température pendant les dernières 24 heures:**

Cette commande permet d'afficher l'évolution de la température interne durant les dernières 24 heures. Les valeurs sont enregistrées toutes les 60 minutes. Pour afficher toutes les valeurs il suffit d'appuyer sur la touche 'B'.

Pour effectuer l'enregistrement il est nécessaire de programmer l'horloge (Cf. Commande 02). **Après avoir programmé l'horloge, toutes les données sont automatiquement mises au zéro.**

**Commande 94 Visualisation 10 derniers power-off:**

Cette commande permet d'afficher les 10 dernières périodes pendant lesquelles la machine a été débranchée. Sur le display s'affichent les valeurs suivantes:

POWER OFF            DATE            HEURE

POWER ON            DATE            HEURE

Pour passer d'une visualisation à l'autre appuyer sur la touche ENTER.

**N.B.:** Pour avoir des valeurs dignes de foi, on doit programmer l'horloge.

**Commande 95 Introduction message usager 1 (max 63 caractères) :**

La commande permet d'activer et d'introduire le premier message parmi les deux disponibles, modifiables par le gérant. Ce message est affiché en STAND-BY lorsque le système de paiement peut restituer la monnaie. En introduisant 95 et en appuyant sur la touche ENTER il est possible d'activer ou de désactiver l'affichage du message usager (valeur 1=active, valeur 0=désactivé).

Si l'affichage est activé, sur la première ligne de l'écran le message actuellement disponible apparaît, alors que sur la deuxième ligne s'affiche "**Caractère 00**". En introduisant les codes des caractères que l'on désire introduire (voir tableau suivant) et en confirmant à chaque fois au moyen de la touche ENTER on compose le message souhaité. A la fin la touche ESC permet de revenir au menu principal.

CODE	CARACTERE	CODE	CARACTERE	CODE	CARACTERE
00	avance curseur	28	E	56	g
01	recul curseur	29	F	57	h
02	espace vide	30	G	58	i
03	!	31	H	59	j
04	"	32	I	60	k
05	#	33	J	61	l
06	\$	34	K	62	m
07	'	35	L	63	n
08	,	36	M	64	o
09	-	37	N	65	p
10	.	38	O	66	q
11	/	39	P	67	r
12	0	40	Q	68	s
13	1	41	R	69	t
14	2	42	S	70	u
15	3	43	T	71	v
16	4	44	U	72	w
17	5	45	V	73	x
18	6	46	W	74	y
19	7	47	X	75	z
20	8	48	Y	76	å
21	9	49	Z	77	ø
22	:	50	a	78	æ
23	;	51	b	79	ä
24	A	52	c	80	ö
25	B	53	d	81	ü
26	C	54	e	82	°
27	D	55	f		

Le caractère avec le code 00 permet de faire avancer le curseur d'une position.

**ATTENTION!** : Si le curseur se trouve après le premier caractère du message et que l'on appuie sur la touche ESC pour revenir au menu principal, le message est coupé en le point où se trouve le curseur; par conséquent avant de quitter la fonction, placer le curseur à la fin du message.

Il est conseillé de composer le message sur un morceau de papier en utilisant les codes du tableau (y compris les espaces) puis de le programmer sur la machine.

#### Commande 99 Affichage situations d'erreur :

Permet d'afficher les 20 dernières situations d'erreur s'étant manifestées ; pour passer d'un affichage à l'autre appuyer sur la touche B. Lorsque l'affichage est terminé, le système requiert la confirmation de la remise à zéro de toutes les données. Appuyer sur ENTER pour confirmer ou sur ESC pour n'effectuer aucune modification sur les données enregistrées.

CODE D'ERREUR	SOUS-CODE	CAUSE DE L'ALARME
01	Nr. code sélection	Moteur bloqué (la spirale ne tourne pas)
02	Nr. code sélection	La spirale n'accomplit pas un tour complet
05	Nr. code sélection	Moteur débranché
09	Nr. code sélection	Possible défaut du microinterrupteur ou du câblage du moteur de la spirale
10	(*) 38 - 39	Sonde température interne en panne
11	(*) 38 - 39	Sonde évaporateur en panne
16	(*) 33 - 38 - 39	Communication d'erreur avec le périphérique (carte du panneau électrique)
17	(*) 38 - 39	Break communications lors du cycle de vente sans encaissement du crédit
18	(*) 38 - 39	Break communications lors du cycle de vente avec encaissement du crédit
30	(*) 38 - 39	Intervention sécurité réfrigérateur
31	(*) 38 - 39	Erreurs Test cellules photoélectriques
32÷38	(*) 38 - 39	Erreur Réglage cellules photoélectriques
39	(*) 38 - 39	sécurité cellules photoélectriques
51	(*) 38 - 39	Interruption du branchement de la périphérique au début de cycle de vente.
55	/	Système de paiement hors service
61	Nr. code sélection	Moteur bloqué (la spirale ne tourne pas) SLAVE
62	Nr. code sélection	La spirale n'accomplit pas un tour complet SLAVE
65	Nr. code sélection	Moteur débranché SLAVE
69	Nr. code sélection	Possible défaut du microinterrupteur ou du câblage du moteur de la spirale SLAVE
91	Nr. code sélection	Non-rétablissement des sélections.

(\*) Légende:

33 = Photocellule

38 = Spirali Master

39 = Spirali Slave



## 9.5 SOUS-MENU ENTREE HORLOGE, TIMERS JOURNALIERS (VOIR COMMANDE 02)

### Alarm set 01 Entrée an/mois/jour:

Cette commande sert à programmer l'an, le mois et le jour sur l'horloge de la carte de contrôle, le format d'introduction est le suivant: YYMMDD.

### Alarm set 02 Entrée heures/minutes:

Cette commande sert à régler l'horloge qui se trouve sur la platine de contrôle. Inscrire la valeur exacte d'heures et minutes et appuyer sur ENTER pour la mémoriser.

Pour régler l'horloge à 10.30, procéder ainsi:

1. Mode de programmation, le display affiche .....-Commande 00
2. Inscrire 02 et appuyer sur ENTER, le display affiche ..... -Alarmes 00
3. Inscrire 2 et appuyer sur ENTER, sur le display s'affiche l'heure entrée actuellement ..... -NNNN
4. Entrer la valeur 1030 et appuyer sur ENTER.

### Alarm set 03 Paramétrage jour de la semaine :

Cette commande permet le paramétrage du jour sur l'horloge présente sur la carte de contrôle, les valeurs possibles sont comprises entre 1 (lundi) et 7 (dimanche).

### Alarme 11 Allumage / extinction retro-éclairage :

Ces commandes permettent la programmation de 3 périodes journalières d'allumage et d'extinction de retro-éclairage. Cependant même hors des périodes programmées pour l'éclairage, la simple pression d'un bouton du clavier ou l'introduction d'argent provoque l'allumage de l'éclairage pour une durée de 3 min, temps présumé nécessaire pour l'exécution d'un cycle de vente. Si l'utilisation de cette fonction n'est pas nécessaire, paramétrer la valeur 2400 au niveau de l'**Alarme 11**.

### Alarme 21 Paramétrage des tranches horaires de réduction :

Ces commandes permettent de programmer 3 périodes journalières de vente avec réduction. Durant les périodes où la réduction est activée, la machine se réfère aux prix paramétrés dans le sous-menu correspondant aux prix de réduction. Naturellement la commande 62 du menu principal doit être paramétrée sur 1. Si l'utilisation de cette fonction n'est pas nécessaire, programmer la valeur 2400 au niveau de l'**Alarme 21**.

### Alarme 31 Désactivation des sélections pendants des intervalles quotidiens:

Ces commandes permettent de désactiver les sélections programmées sous la commande "Alarme 36" pendant 3 périodes sur base quotidienne. S'il n'est pas nécessaire d'utiliser cette fonction, programmer 2400 au niveau de l' **Alarme 31**.

### Alarme 36 Paramétrage des sélections soumises à inhibition horaire:

A l'entrée de la commande le système requiert la désactivation de l'option qui concerne la machine complète (option 1), ou non (option 0). Si la valeur paramétrée est l'option 0, la commande permet de choisir les sélections qui doivent être inhibées pour les périodes de temps où la fonction "inhibition sélections" est active (voir programmation **Alarmes 31-34**)

Exemple:

Pour activer la période d'inhibition horaire pour la sélection 05, procéder de la manière suivante:

1. Mode de programmation, l'écran affiche ..... Commande 00
2. Introduire 02 et appuyer sur ENTER, l'écran affiche ..... Alarmes 00
3. Introduire 36 et appuyer sur ENTER, l'écran affiche ..... Sélec. nr. 00
4. Introduire 05 et appuyer sur ENTER, l'écran affiche ..... Dis./En.1/0 N
5. Paramétrer la valeur 1 et appuyer sur ENTER.

*N.B. : lorsque la connexion SPIRALI **SLAVE est habilitée** (voir commande 49), après avoir paramétré la machine **MASTER**, il est possible, en appuyant sur le bouton A (ESC), d'accéder à la programmation des mêmes paramètres relatifs à la machine **SLAVE**.*

**Alarme 41 Paramétrage de la date de validité des produits :**

Cette commande s'active pour inhiber la vente des produits dont la date de validité paramétrée est périmée. Valeur maximale paramétrable 999 heures. Si l'utilisation de cette fonction n'est pas nécessaire, paramétrer la valeur 00 au niveau de l'**Alarme 41**.

N.B. L'horloge doit être paramétrée avant d'activer cette option (voir Alarme 02).

**Alarme 46 Paramétrage sélections date de validité des produits :**

Cette commande permet de paramétrer les sélections qui seront exclues de la vente, après écoulement du temps paramétré pour l'Alarme 41. Pour remettre le minuteur à zéro il suffit de saisir le code "A0B" sur le clavier de sélection avec la porte ouverte (l'écran affiche "DOOR OPEN"). Saisi le code A0B, l'écran affichera « Reset "Reset Expiry Time". Le distributeur remettra alors en vente les produits pour la période de temps paramétrée pour l'Alarme 41.

**Alarme 51 Contrôle hebdomadaire inhibition journalière point de vente :**

La commande ne fonctionne que si les Alarmes 01, 02 et 03 et l'habilitation du contrôle sont paramétrées et elle s'applique aussi bien à la machine Master qu'aux éventuelles Slave branchées. Il est possible de paramétrer jusqu'à 3 périodes journalières.

N.B.: le paramétrage de la valeur 2400 sur l'option « Start période 1 », exclut la fonction.

## 9.6 UTILISATION DU MONNAYEUR BDV 001



**Connecter / déconnecter le monnayeur uniquement avec la machine à l'arrêt.**

Mettre en fonction la machine, entrer dans la programmation et inscrire dans **la commande 69 la valeur 4**. Déconnecter la machine pendant peu de secondes. A la remise en service, la machine et le monnayeur seront à même de communiquer d'une façon correcte.

<b>Commande 30</b>	Obligation d'achat avant la récupération de l'argent	(déf. 0)
<b>Commande 31</b>	Crédit maximale	(déf. 0)
<b>Commande 32</b>	Valeur maximale monnaies rendues	(déf. 0)
<b>Commande 33</b>	Inhibition pièces de monnaie	(tous habil.)
<b>Commande 34</b>	Inhibition monnaies en condition de montant exact	(tous habil.)
<b>Commande 35</b>	Niveau monnaie pour affichage montant exact	(déf. 0)
<b>Commande 36</b>	Equation montant exact	(déf. 0)
<b>Commande 37</b>	Habilitation lecteur de carte de credite	(déf. 0)
<b>Commande 38</b>	Vidange tubes rendeurs récupération monnaie	
<b>Commande 39</b>	Remplissage tubes rendeurs récupération monnaie	

### **Commande 30 Obligation d'achat avant la récupération de l'argent:**

En programmant à 1 cette commande, le client est obligé d'acheter le produit avant d'obtenir la monnaie, ceci pour empêcher de utiliser le monnayeur comme changeur. Si la vente a raté, alors on peut récupérer l'argent.

### **Commande 31 Crédit maximal:**

Indique le crédit maximal accepté par le monnayeur: si on dépasse cette valeur, l'acceptation d'autres monnaies est interdite.

### **Commande 32 Valeur maximale monnaies rendues:**

Cette fonction est active seulement en mode multivente. Si la valeur du crédit à récupérer après une vende est supérieur à la valeur programmée par cette commande, la restitution de la monnaie est interdite. On devra donc effectuer des autres achats à fin que le crédit à récupérer résulte inférieur à la valeur programmée; en agissant sur le levier de récupération de la monnaie on pourra obtenir la monnaie.

### **Commande 33 Inhibition pièces de monnaie:**

Par cette commande on interdit l'acceptation de la part du monnayeur de particulières pièces de monnaies. Si par exemple on veut interdire l'acceptation de la monnaie 5, on doit procéder comme suit:

1. Mode de programmation, le display affiche ..... Commande 00
2. Inscrire 33 et appuyer sur ENTER, le display affiche..... Coin No 00
3. Inscrire 5 et appuyer sur ENTER, sur le display s'affiche .....0
4. Entrer la valeur 1 et appuyer sur ENTER.

**Commande 34 Inhibition monnaies en condition de montant exact:**

Cette commande sert à interdire l'acceptation de particulières pièces de monnaies si le monnayeur doit rendre de petites pièces de monnaies, c'est-à-dire au moment où le display affiche "Insérer seulement la somme exacte".

**Commande 35 Niveau monnaie pour affichage montant exact:**

On peut programmer une valeur de 0 à 15 qui représente le nombre des pièces de monnaie à ajouter au niveau minimum prédéterminé du contenu des tubes rendeurs, afin de quitter la condition de "montant exact".

**Commande 36 Equation montant exact:**

Indique la combinaison des états de vides des tubes rendeurs à fin qui puisse être affiché le message de montant exact. On donne ici une liste des combinaisons possibles:

0 = A ou (B et C)	1 = A et B et C	2 = seulement A e B
3 = A et (B ou C)	4 = seulement A	5 = seulement A ou B
6 = A ou B ou C	7 = seulement A et C	8 = seulement A ou C
9 = seulement B et C	10 = seulement B	11 = seulement B ou C
12 = seulement C		

**Commande 37 Habilitation lecteur de carte de credite:**

En programmant à 1 cette commande, on habilite le fonctionnement du lecteur de carte de credite.

**Commande 38 Vidange tubes rendeurs récupération monnaie:**

Cette commande est utilisée pour dresser un inventaire des monnaies présentes dans les tubes rendeurs du monnayeur. Pour obtenir la restitution par le tube rendeur 1 (monnaie avec valeur plus petite), on doit procéder comme suit:

1. Mode de programmation, le display affiche ..... Commande 00
2. Inscrire 38 et appuyer sur ENTER, le display affiche..... Tube No 00
3. Inscrire 1 et appuyer sur ENTER.

Le monnayeur commence à rendre la monnaie du tube rendeur sélectionné jusqu'au moment où on relâche la touche ENTER.

**Commande 39 Remplissage tubes rendeurs récupération monnaie:**

On doit procéder comme suit:

1. Mode de programmation, le display affiche ..... Commande 00
2. Inscrire 39 et appuyer sur ENTER
3. Insérer les monnaies dans le monnayeur
4. Appuyer de nouveau sur ENTER

N.B. Si le procédé n'est pas effectué correctement, on peut trouver des valeurs fausses aux commandes 09 et 10.

## 9.7 UTILISATION SYSTEMES DE PAYEMENT MDB



**Connecter / déconnecter le monnayeur uniquement avec la machine à l'arrêt.**

Mettre en fonction la machine, entrer dans la programmation et inscrire dans **la commande 69 la valeur 5**. Déconnecter la machine pendant peu de secondes. A la remise en service, la machine et le monnayeur seront à même de communiquer d'une façon correcte.

<b>Commande 27</b>	Programmation signal système de paiement hors service.
<b>Commande 28</b>	Sélection compteurs contenu tubes rendeurs récupération monnaie
<b>Commande 29</b>	Désactivation affichage crédit cashless
<b>Commande 30</b>	Obligation d'achat avant la récupération de l'argent.
<b>Commande 31</b>	Introduction du crédit max. accepté (clef – comptant).
<b>Commande 32</b>	Niveau minimum des pièces de monnaie dans les tubes.
<b>Commande 33</b>	Inhibition de monnaies/billets particuliers
<b>Commande 34</b>	Inhibition monnaie en condition de montant exact.
<b>Commande 35</b>	Mise à zéro compteurs des pièces de monnaie dans les tubes rendeurs.
<b>Commande 36</b>	Condition de montant exact (manque de pièces de monnaie).
<b>Commande 37</b>	Inhibition lecteur de billets de banque en condition de montant exact.
<b>Commande 38</b>	Vidange tubes rendeurs récupération monnaie.
<b>Commande 39</b>	Remplissage tubes rendeurs.

### **Commande 27 Programmation signal système de paiement hors service:**

Si la commande est programmée à 1, lorsque la connexion avec le système de paiement MDB s'interrompt le distributeur résultera hors service et sur l'écran s'affichera le message correspondant; si la commande est programmée à 0 (zéro) l'option est désactivée. Par défaut cette commande est programmée à 0.

### **Commande 28 Sélection compteurs contenu tubes rendeurs récupération monnaie:**

Cette commande permet de choisir si utiliser les compteurs concernant le contenu des tubes rendeurs récupération monnaie du monnayeur ou tout simplement les compteurs à l'intérieur de la machine. Si cette commande a été programmée à 1, chaque fois qu'on exécute un power-up les compteurs internes à la machine sont mis à jour selon les valeurs envoyées par le monnayeur; par contre, si la commande est programmée à 0 les valeurs indiquées par le monnayeur sont ignorées.

### **Commande 29 Désactivation affichage crédit cashless:**

Cette commande permet de désactiver ou d'activer l'affichage du crédit provenant du dispositif cashless MDB (lecteur de clé ou de carte). Si la commande est programmée à 1 le crédit concernant le dispositif cashless n'est pas affiché; si, par contre, la commande est programmée à 0 la machine affiche aussi le crédit qui se rapporte au dispositif cashless.

### **Commande 30 Obligation d'achat avant la récupération de l'argent:**

En programmant à 1 cette commande, le client est obligé d'acheter le produit avant d'obtenir la monnaie, ceci pour empêcher de utiliser le monnayeur comme changeur. Si la vente a raté, alors on peut récupérer l'argent.

### **Commande 31 Introduction du crédit max. accepté (clef – comptant):**

Introduire le crédit maximum que le monnayeur accepte en cas d'achat par clef/carte ou bien comptant, une fois que cette valeur a été dépassée, l'acceptation d'autres pièces de monnaie/billets est bloquée.

Le système propose ensuite l'option de reste maximum, qui correspond à la quantité maximale de monnaies que peut rendre la machine, la valeur par défaut est 1000, la valeur max 9000.

**Commande 32 Niveau minimum des pièces de monnaie dans les tubes:**

Il s'agit du numéro des pièces de monnaie (spécifique pour chaque monnayeur) qui doit rester à l'intérieur de chaque tube, afin de garantir le bon fonctionnement du système de distribution. (Pour programmer la valeur correcte du paramètre en question voir la notice d'instructions relative au monnayeur). Si à chaque tube on a associé une valeur différente, il faudra programmer la valeur maximum parmi celles déclarées. La programmation de ce paramètre est fondamentale pour garantir la correcte gestion comptable du distributeur.

**N.B.:** L'inventaire des tubes (commande 38) s'arrêtera lorsque le contenu de chaque tube atteindra la valeur introduite à la commande 32. Pour vider complètement les tubes utiliser les boutons-poussoirs de distribution sur le monnayeur.

**Commande 33 Inhibition de monnaies/billets particuliers :**

Cette commande permet deux réglages, tel que décrit ci-après :

- 1) Blocage acceptation de monnaies particulières de la part du monnayeur.
- 2) Blocage acceptation de billets particuliers de la part du lecteur.

Pour passer du point 1 au point 2, appuyer sur la touche ESC.

**N.B. :** Les monnaies sont classées par ordre de valeur croissante.

**Commande 34 Inhibition petite monnaie rendue:**

Cette commande permet d'interdire l'acceptation de particulières pièces de monnaie si le monnayeur doit rendre de petites pièces de monnaie, c'est à dire au moment où le display affiche le message "insérer seulement le montant exact".

**Commande 35 Mise à zéro compteurs des pièces de monnaie dans les tubes rendeurs:**

Cette commande sera utilisée lors de la substitution du monnayeur ou du vidage des tubes rendeurs quand la machine est éteinte pour synchroniser les compteurs avec le contenu réel des tubes rendeurs.

1. Mode de programmation, le display affiche ..... Commande 00
2. Introduire 35 et appuyer sur ENTER, le display affiche ..... Code 0000
3. Taper 6203 et appuyer sur ENTER.

**Commande 36 Condition de montant exact (manque de pièces de monnaie):**

Par cette commande on programme - pour chaque tube de la monnaie - le numéro de pièces de monnaie au-dessous duquel la condition de manque de pièces de monnaie résulte réelle. La valeur programmée doit considérer le niveau minimum de pièces de monnaie dans les tubes (commande 32), autrement dit, cette valeur devra être supérieure au niveau minimum (exemple: si la commande 32 est programmée à 5, les valeurs de la commande 36 doivent être minimum 6). Les tubes qu'on ne souhaite pas inclure dans cette condition doivent être programmés à 0. Quand le contenu de n'importe quel tube concerné par cette condition descend au-dessous de la valeur programmée, le message signalant le manque de pièces de monnaie s'affichera.

**Commande 37 Inhibition du lecteur de billet de banque en condition de montant exact:**

Si on entre cette commande à 1 en condition de montant exact, on met hors service le lecteur de billets de banque.

**N.B.:** Si on a installé seulement le lecteur de billet de banque, cette commande doit être entrée à 0.

**Commande 38 Vidange tubes rendeurs récupération monnaie:**

Cette commande est utilisée pour dresser un inventaire des monnaies présentes dans les tubes rendeurs du monnayeur. Pour obtenir la restitution par le tube rendeur 1 (monnaie avec valeur plus petite), on doit procéder comme suit:

1. Mode de programmation, le display affiche ..... Commande 00
2. Inscrire 38 et appuyer sur ENTER, le display affiche ..... Tube No 00
3. Inscrire 1 et appuyer sur ENTER.

Le monnayeur commence à rendre la monnaie du tube rendeur sélectionné jusqu'au moment où on relâche la touche ENTER.

**Commande 39 Remplissage tubes rendeurs:**

On doit procéder comme suit:

1. Mode de programmation, le display affiche ..... Commande 00
2. Inscrire 39 et appuyer sur ENTER
3. Insérer les monnaies dans le monnayeur
4. Appuyer de nouveau sur ENTER

**N.B.** Si le procédé n'est pas effectué correctement, on peut trouver des valeurs fausses aux commandes 09 et 10.

## 9.8 UTILISATION DES SYSTEMES DE PAIEMENT EXECUTIVE STD/EXECUTIVE PRICE HOLDING

### Commande 39 Remplissage tubes rendeurs:

On doit procéder comme suit:

1. Mode de programmation, le display affiche ..... Commande 00
2. Inscrire 39 et appuyer sur ENTER
3. Insérer les monnaies dans le monnayeur
4. Appuyer de nouveau sur ENTER



Pour l'affichage du point décimal des prix sur l'écran il faudra programmer cette option dans le système de paiement.

### Executive Standard ⇒ Commande 69 programmée à 0

Avec le système de paiement Executive standard, la gestion des prix a lieu directement dans le distributeur et non pas à l'intérieur du système de paiement.

Si, par exemple, on veut programmer la sélection 21 à 0,75 €, il faudra se tenir aux instructions suivantes:

- 1.1) Mode programmation, le display affiche le message ..... **Commande 00**
- 1.2) Inscrire 03 et appuyer sur ENTER, le display affiche le message ..... **Sélection nr. 00**
- 1.3) Inscrire 21 et appuyer sur ENTER, le display affiche..... **Prix 00**
- 1.4) Inscrire 75 et appuyer sur ENTER, le display affiche..... **Sélection nr. 00**

Si on veut programmer une deuxième sélection il faudra répéter les opérations décrites ci-dessus, en partant du point 1.2; autrement il suffira d'appuyer deux fois sur la touche ESC.

### Executive price-holding ⇒ Commande 69 programmée à 1

Avec le système de paiement Executive price-holding la gestion des prix est effectuée directement par le système de paiement.

Dans ce cas-là il faudra copier le tableau des prix (liste des prix) programmé dans le système de paiement sur la commande 03 du distributeur (du prix 1 au prix n), alors que sur la commande 05 on unira la sélection au prix relatif, tout en prenant comme référence le numéro du prix même.

Si, par exemple, on veut programmer la sélection 11 à 0,35 €, il faudra se tenir aux instructions ci-après:

Si on suppose que le deuxième prix programmé dans le système de paiement est 0,35 €, alors:

- 1.1) Mode programmation, le display affiche ..... **Commande 00**
- 1.2) Inscrire 03 et appuyer sur ENTER, le display affiche..... **Prix Numéro 00**
- 1.3) Inscrire 02 (deuxième prix) et appuyer sur ENTER, le display affiche..... **Prix 00**
- 1.4) Inscrire 35 et appuyer sur ENTER, le display affiche..... **Prix Numéro 00**
- 1.5) Appuyer sur ESC .Le display affiche..... **Commande 00**
- 1.6) Inscrire 05 et appuyer sur ENTER, le display affiche..... **Sélection nr. 00**
- 1.7) Inscrire 11 et appuyer sur ENTER, le display affiche..... **Prix Numéro 00**
- 1.8) Inscrire 02 (deuxième prix) et appuyer sur ENTER, le display affiche..... **Sélection nr. 00**

Si on désire programmer une autre sélection il faudra répéter la séquence des opérations à partir du point 1.6; autrement appuyer deux fois sur la touche ESC.

### Executive price-display ⇒ Commande 69 programmée sur 1

Avec le système de paiement Executive price-display les prix sont gérés par le système de paiement.

Sur la Commande 05 les prix pourront être associés à une sélection donnée en faisant référence au numéro du prix .

Exemple :

- 1.1) Saisir 05 et appuyer sur ENTER, l'écran affiche ..... Sélection N° 00
- 1.2) Saisir le n° de la sélection et appuyer sur ENTER, l'écran affiche ..... Prix Numéro 00
- 1.3) Saisir par exemple 02 (deuxième prix) et appuyer sur ENTER, l'écran affiche ..... Sélection N° 00

Pour programmer une autre sélection répéter les opérations à partir du point 1.1 autrement appuyer deux fois sur ESC.

## 10 REGLAGES

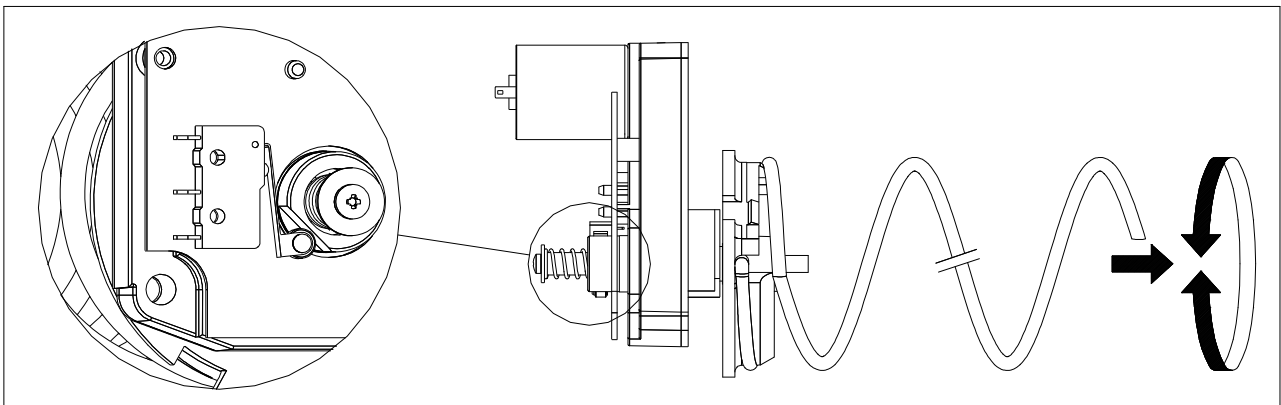
### 10.1 SPIRALES



On vend la plupart des produits sans problèmes quand l'extrémité de la spirale est positionnée à 6 heures. Pour modifier l'extrémité, il faut avancer la spirale jusqu'à ce que le cadre du support spirales sorte du moteur, puis faire tourner la spirale dans la position désirée et relâcher. Par l'effet d'un ressort le cadre reprendra sa position sur le moteur, pousser éventuellement pour le faire rentrer complètement.

**Chaque spirale peut être tournée de 45 degrés chaque fois.**

**ATTENTION :** pour effectuer cette opération veiller à ce que la came du microinterrupteur du démarreur se trouve toujours en position de repos. Il suffit dans ce but d'effectuer quelques distributions en modalité "TEST VEND" (voir paragraphe CLAVIER FONCTIONS/ PROGRAMMATION).

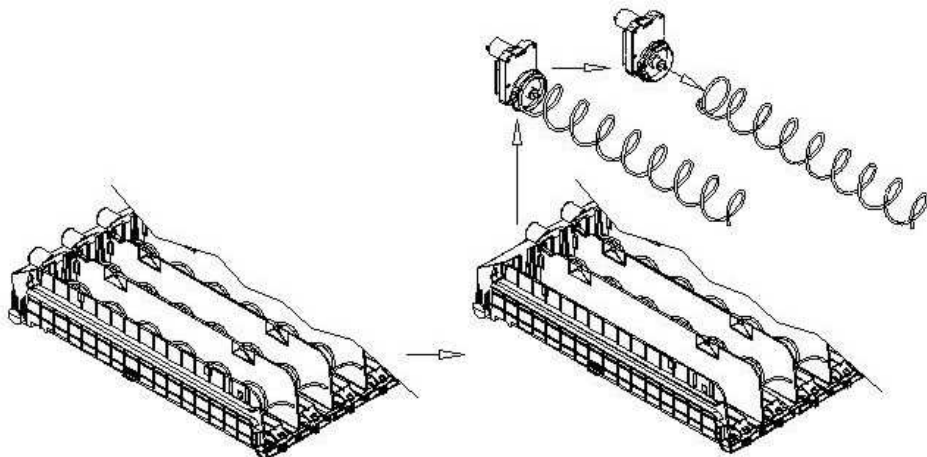


### 10.2 REMPLACEMENT D'UNE SPIRALE ET DU GROUPE MOTEUR EJECTEUR



Le distributeur est équipé de tiroirs avec des spirales de différents pas. Pour changer la quantité ou leur arrangement, procéder de cette façon:

- Éteindre la machine en agissant sur l'interrupteur général et débrancher la prise.
- Ouvrir la porte principale.
- Extraire le tiroir à modifier.
- Déconnecter le connecteur du groupe moteur-spirale et l'enlever.
- Enlever la spirale du support en plastique (faire pression entre la spirale et le support) et remonter l'autre spirale ou l'autre groupe moteur-éjecteur.
- Monter le nouveau groupe spirale en procédant en sens inverse. L'opération achevée, vérifier que l'extrémité de la spirale soit positionnée à 6 heures, autrement voir paragraphe "SPIRALES".





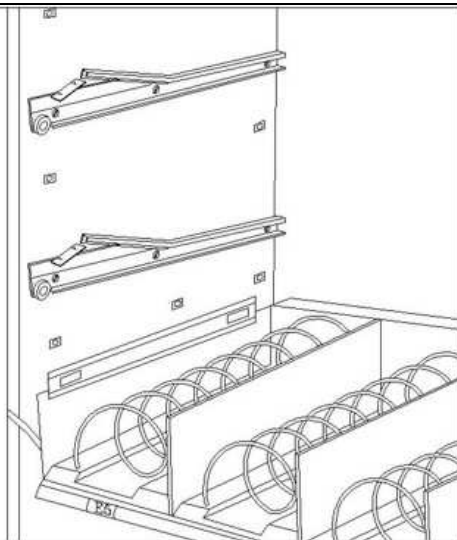


fig. 4

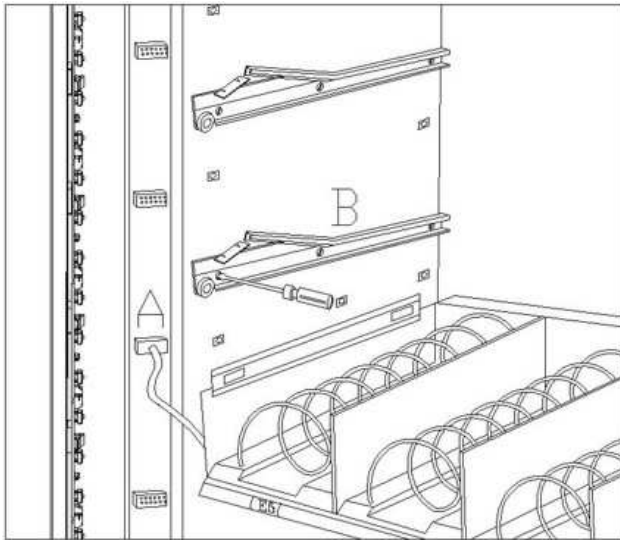
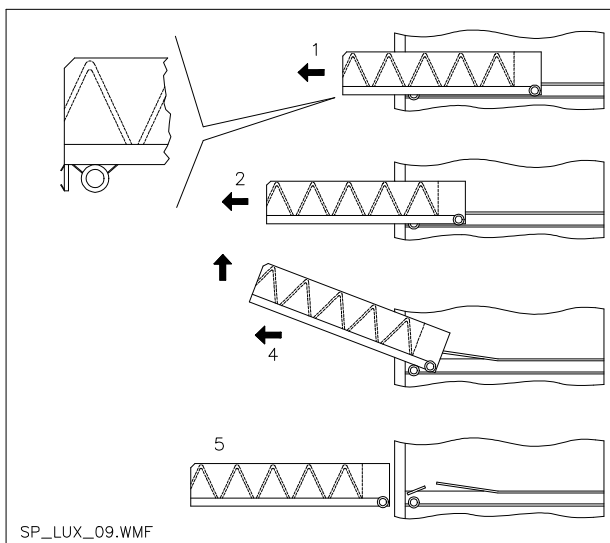


fig. 5



SP\_LUX\_09.WMF

fig. 6

### 10.3 PROCEDURE POUR L'EXTRACTION DES TIROIRS ⚠️

Pour remplacer le tiroir agir de la manière suivante :

- Éteindre la machine en agissant sur l'interrupteur général et débrancher la prise.
- Ouvrir la porte principale.
- Ôter la protection de la source lumineuse à gauche.
- Débrancher le connecteur électrique -A-
- Appuyer sur la plaque de blocage des tiroirs à droite.
- Ôter le tiroir en maîtrisant le blocage du ressort de positionnement (tirer avec douceur).
- Tirer le tiroir jusqu'à l'arrêt, puis soulever vers le haut, tourner vers le bas jusqu'à ce que la glissière se décroche et pour finir ôter-le de la machine.

Pour le montage d'un nouveau tiroir procéder de la manière suivante :


- Introduire le tiroir.
- Pousser jusqu'à ce que le tiroir s'enclenche dans la position de blocage.
- Introduire le connecteur électrique -A-
- Remonter la protection de la source lumineuse en la fixant avec les vis.
- Fermer la porte principale.
- Mettre la machine sous tension en agissant sur l'interrupteur général.

### 10.4 VARIATION TIROIRS ⚠️

Les distributeurs à 6 tiroirs peuvent être transformés en distributeurs à 7 tiroirs de la manière suivante :

- Éteindre la machine en agissant sur l'interrupteur général et débrancher la prise.
- Ouvrir la porte et ôter la protection de la source lumineuse.
- Ôter tous les tiroirs du distributeur automatique.
- Déplacer les glissières réf. B, (la dernière en bas est déjà dans la position correcte il n'est donc pas nécessaire de la déplacer).
- Déplacer les connecteurs, réf. A, situés sur le bord du distributeur.
- Ajouter deux glissières.
- Monter 7 tiroirs en contrôlant que les connecteurs soient bien introduits.
- Définir les nouveaux prix.

## 10.5 ACCÈS AU PANNEAU ÉLECTRIQUE ET AU GROUPE FRIGORIFIQUE

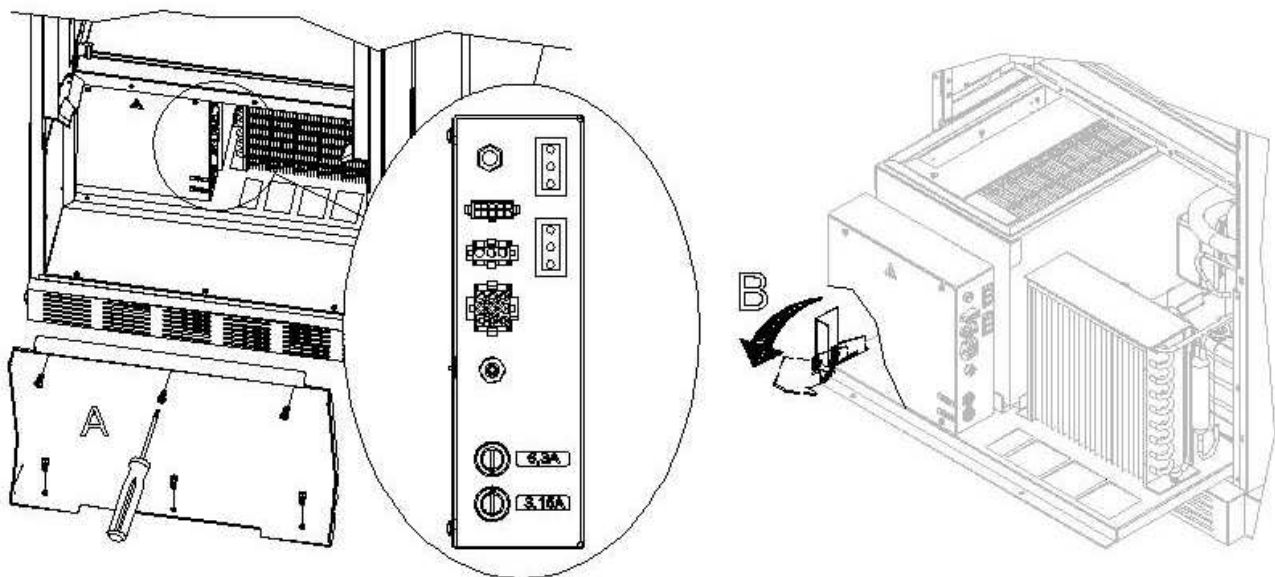
	<p>L'accès à ces zones est réservé uniquement aux personnes ayant une certaine connaissance et expérience pratique de l'appareil, notamment pour ce qui est de la sécurité et de l'hygiène.</p> <p><b>Panneau électrique:</b> En ôtant la couverture 'A' le distributeur reste entièrement sous tension. Pour isoler complètement le distributeur du réseau électrique, l'unique solution consiste à débrancher la prise de l'interrupteur magnétothermique extérieur. Toute intervention effectuée sur le distributeur et nécessitant la suppression de cette protection doit donc être exécutée uniquement par un personnel qualifié et informé des risques spécifiques que comporte une telle condition.</p>
---	---

Pour accéder au panneau électrique ou au groupe réfrigérant procéder comme suit :

- Eteindre la machine en agissant sur l'interrupteur général et débrancher la prise.
- Ouvrir la porte.
- Au moyen d'un tournevis cruciforme, dévisser les 6 vis qui fixent la couverture 'A'.

Pour ôter le groupe frigorifique :

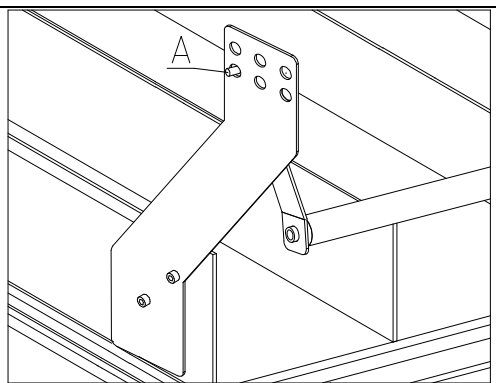
- Procéder selon les instructions ci-dessus.
- Tourner le levier 'B' tel que indiqué sur la figure.
- S'assurer que le joint présent sur le bord supérieur du boîtier de l'évaporateur est complètement dégagé de son logement, ôter le groupe frigorifique. ATTENTION aux câblages.



### 10.6 KIT DE DISTRIBUTION DES BOUTEILLES

Si le tiroir est équipé des ressorts à spirale prévus pour supporter six produits, la barre devra être introduite dans le trou "A"

ATTENTION : la barre de déchargement des bouteilles ne doit pas être utilisée pour ôter le tiroir.



### 10.7 INSTRUCTIONS POUR LE REMPLACEMENT DU DISPOSITIF D'ÉCLAIRAGE INTERIEUR



- Éteindre la machine en agissant sur l'interrupteur général et débrancher la prise.
- Ouvrir la porte principale.
- Ôter la protection de la source lumineuse.
- Remplacer la source lumineuse.
- Effectuer les opérations dans le sens inverse pour le montage.

## 11 NETTOYAGE



**Ces activités doivent être effectuées par un personnel expert dans ces appareils, étant donné qu'il s'agit de sécurité et d'hygiène.**


Afin d'assurer un fonctionnement optimal du distributeur dans le temps, celui-ci doit être entretenu périodiquement. Ce chapitre est consacré aux opérations d'entretien et à leurs échéances qui doivent être considérées comme indicatives, puisque elles dépendent de plusieurs facteurs tels que le type de produits utilisés, les conditions climatiques et particulièrement l'humidité. Les opérations décrites dans ce chapitre ne complètent pas toutes les interventions d'entretien. Toute les opérations de nettoyage doivent être faites après avoir coupé l'alimentation électrique au distributeur. Il ne faut jamais utiliser des jets d'eau directs et/ou à haute pression pour laver le distributeur. Afin d'éviter des risques d'oxydation ou d'agression chimiques, il faut nettoyer les surfaces en acier inox et vernies en utilisant des détergents neutres non toxiques.




Éteindre la machine en agissant sur l'interrupteur général et débrancher la prise. Ne pas laver le distributeur avec des jets d'eau directs et/ou à haute pression.

### 11.1 POINTS IMPORTANTS POUR LE NETTOYAGE

Utiliser les produits de nettoyage en respectant scrupuleusement les doses indiquées sur l'étiquette. Ne pas utiliser de détergents trop agressifs dans la mesure où ils pourraient endommager certaines parties; le fabricant décline toute responsabilité pour tout dommage dû à une utilisation incorrecte de ces détergents ou à l'utilisation d'agents toxiques.

Avec des produits de nettoyage (détergents chlorés ou similaires) 	Intérieur du distributeur (zone tiroirs), les tiroirs, vitre d'exposition. Tout éventuel résidu de détergent, désinfectant, aliment, doit être éliminé avec une éponge humide avant la remise en marche de la machine.	A chaque recharge ou quoi qu'il en soit tous les 5 jours.
---	---	---

Avec aspirateur ou avec air comprimé 	Éliminer la saleté du condensateur. Veiller à ce que l'air puisse passer entre l'avant et l'arrière du condensateur. Toujours nettoyer l'intérieur du distributeur après cette opération.	mensuellement
--	--	---------------

**Si cette opération n'est pas effectuée correctement, le système de réfrigération pourrait en être sérieusement endommagé.**



**NE JAMAIS PLONGER LE MONNAYEUR DANS L'EAU,  
NE PAS UTILISER DES MATERIAUX ABRASIFS,  
NE VAPORISER AUCUN LUBRIFIANT.**

### 11.2 INACTIVITE

En prévision d'une longue période d'inactivité du distributeur, il faut prendre les précautions opportunes pour ne pas créer de situations de danger au moment de sa remise en marche; l'inactivité est considérée longue si elle est supérieure à un mois.

En cas de longues périodes d'inactivité il est nécessaire de:

- Nettoyer avec soin la machine et l'essuyer;
- La contrôler soigneusement et remplacer les parties endommagées ou usées;
- Vérifier les serrages des vis et des boulons;
- Couvrir la machine après l'avoir placée dans un endroit protégé.

La mise en marche du distributeur automatique doit être effectuée conformément aux instructions contenues dans le paragraphe "Installation" du présent manuel, en faisant très d'attention en cas de vente de produits alimentaires (voir paragraphe "Usage du distributeur automatique pour la vente de produits alimentaires").

**Questa pagina è lasciata intenzionalmente bianca.**


















**This page has been intentionally left blank.**

**Cette page est intentionnellement blanche.**

**Dies ist absichtlich eine Vakantseite.**

**Esta página se ha dejado en blanco intencionadamente**

## INHALTSVERZEICHNIS

<b>1</b>	<b>VORWORT .....</b>	<b>2</b>
1.1	IDENTIFIZIERUNG DES AUTOMATEN .....	2
1.2	LAGE DER AUFKLEBER .....	2
1.3	SICHERHEIT .....	5
1.4	NOTFALLSITUATIONEN .....	5
1.5	FÜHRUNG ZUM NACHSCHLAGEN .....	6
<b>2</b>	<b>VERWENDUNG DES VERKAUFSAUTOMATEN ZUR ABGABE VON LEBENSMITTELPRODUKTEN .....</b>	<b>7</b>
<b>3</b>	<b>TECHNISCHE MERKMALE .....</b>	<b>8</b>
<b>4</b>	<b>TÜRKOMponentEN .....</b>	<b>10</b>
<b>5</b>	<b>INNENKOMponentEN .....</b>	<b>11</b>
<b>6</b>	<b>TRASPORT, FORTBEWEGUNG, LAGERUNG, AUSPACKUNG .....</b>	<b>12</b>
6.1	TRASPORT UND LAGERUNG   .....	12
6.2	AUSPACKUNG   .....	12
6.3	INSTALLATION   .....	13
6.4	BEMERKUNG ZUR INSTALLATION .....	14
6.5	ANSCHLUSS ZAHLUNGSSYSTEM   .....	14
<b>7</b>	<b>BEMERKUNG ZUR VERSCHROTTUNG DES AUTOMATEN .....</b>	<b>14</b>
<b>8</b>	<b>EINWIRKUNG AUF DEN AUTOMATEN .....</b>	<b>15</b>
8.1	BEFÜLLUNG MIT WARE  .....	15
8.1.1	HINWEISE ZUM EINFÜLLEN DES AUTOMATENGUTES  .....	15
8.2	TRENNWÄNDE FÜR PRODUKTE IN DEN SCHUBLADEN .....	17
8.3	VERKAUFSVERFAHREN .....	17
<b>9</b>	<b>PROGRAMMIERUNG .....</b>	<b>18</b>
9.1	KATEGORIEN PRÜFEN .....	18
9.2	LISTE BEFEHLE .....	20
9.3	ZUGRIFF AUF DIE UNTERMENÜS .....	21
9.4	UNTERMENÜ ANLAGE KÜHLSCHRANKPARAMETER .....	24
9.5	ANLAGE MASCHINENPARAMETER .....	25
9.6	UNTERMENÜ ANLAGE UHR, TÄGLICHE TIMER (SIEHE BEFEHL 02) .....	33
9.7	VERWENDUNG DES MÜNZGERÄTES BDV 001 .....	35
9.8	VERWENDUNG ZAHLSYSTEME MDB .....	37
9.9	VERWENDUNG EXECUTIVE std/EXECUTIVE-PRICE HOLDING ZAHLUNGSSYSTEMEü .....	39
<b>10</b>	<b>REGELUNGEN .....</b>	<b>40</b>
10.1	SPIRALEN .....	40
10.2	ERSATZ SPIRALEN UND AUSSTOßMOTOR .....	40
10.3	VORGEHENSWEISE FÜR DIE ENTFERNUNG DER schubladen   .....	41
10.4	ÄNDERUNG DER schubladenzahl   .....	41
10.5	ZUGRIFF AUF DEN SCHALTKASTEN UND DAS KÜHLAGGREGAT   .....	42
10.6	KIT FLASCHENAUSTEILUNG  .....	43
10.7	ANLEITUNG FÜR DEN AUSTAUSCH DER INNENBELEUCHTUNG .....	43
<b>11</b>	<b>REINIGUNGSANWEISUNGEN .....</b>	<b>44</b>
11.1	WICHTIGE REINIGUNGSPUNKTE .....	44
11.2	STILLSTAND .....	44

## 1 VORWORT



Der Inhalt dieses Handbuch wurde für das bestausgestattete Modell verfaßt: Es ist deshalb möglich, daß Beschreibungen oder Erläuterungen nicht auf die eigene Maschine zutreffen.

**Diese Unterlagen sind ein wesentlicher Bestandteil des Geräts. Deswegen müssen sie ihm in seinen Eigentumsübergängen oder Betriebsumstellungen immer nachfolgen.**

Vor der Aufstellung und Verwendung des Automaten muß man diese Betriebsanleitung sorgfältig lesen und ihren Inhalt gut verstehen, denn sie gibt bedeutende Informationen bezüglich der Installationssicherheit, der Verwendungsnormen und der Wartungsoperationen.

Das vorliegende Handbuch soll alle notwendigen Informationen liefern, damit das zum Betreiben der Maschine und das zur normalen Wartung derselben eingeteilte Personal in sicheren Verhältnissen tätig werden kann.

Wir raten darüber hinaus, mit der Herstellerfirma für jede notwendige Information über Ersatzteile oder Zubehör in Verbindung zu treten; Es ist auf jeden Fall verboten, Tätigkeiten vorzunehmen, deren genaue Art nicht verstanden wurde.

**Die Gebrauchsanweisung oder eine Kopie derselben muß sich immer in Nähe der Maschine für ein Nachschlagen durch den Bediener befinden.;** Es muß an einem vor Hitze, Feuchtigkeit und Korrosionsmitteln geschützten Ort aufbewahrt werden (Öl, Schmiermittel, Korrosionsprodukte)

Das Handbuch muß so nachgeschlagen werden, daß es nicht beschädigt wird, es dürfen keine Seiten herausgetrennt, Informationen ersetzt oder gelöscht oder auf irgendeine Weise sein Inhalt geändert werden.

Die möglichen Aktualisierungen und die Anschauungsblätter der Zubehörteile sollen das vorliegende Handbuch ergänzen und müssen ihm demgemäß beigelegt werden.

### 1.1 IDENTIFIZIERUNG DES AUTOMATEN

Die ersten Seiten dieses Heftes erklären, wie den VERKAUFSAUTOMATEN zu identifizieren, was sich als sehr wichtig erweisen wird, um unsere Leistungen bezüglich der Ersatzteile effizienter und kurzfristiger zu erbringen. Darüber hinaus können wir Ihnen damit möglichst bald sichere technische Informationen geben.

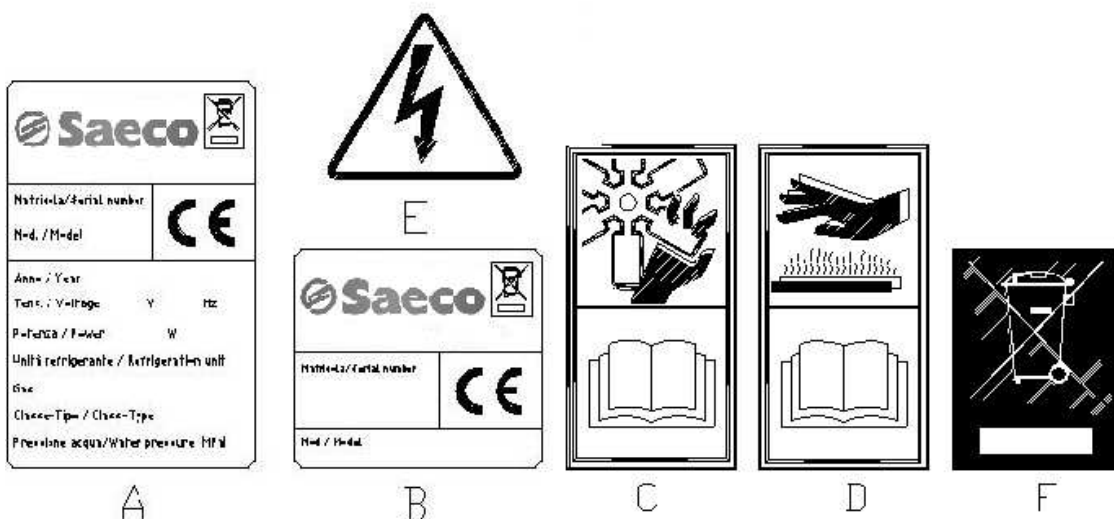


Die angebrachten Sicherheitsaufkleber und Gerätekennungen dürfen weder unleserlich gemacht noch entfernt werden.

Bei dem Typenschild handelt es sich um ein Kunststoffschild, auf dem sich alle Angaben befinden, die im Notfall des Produktes anzugeben sind.

Es ist das einzige Schild, das vom Hersteller als Identifikationsmittel des Produktes anerkannt ist. Es folgt eine genaue Kopie des Schildes.

### 1.2 LAGE DER AUFKLEBER



---

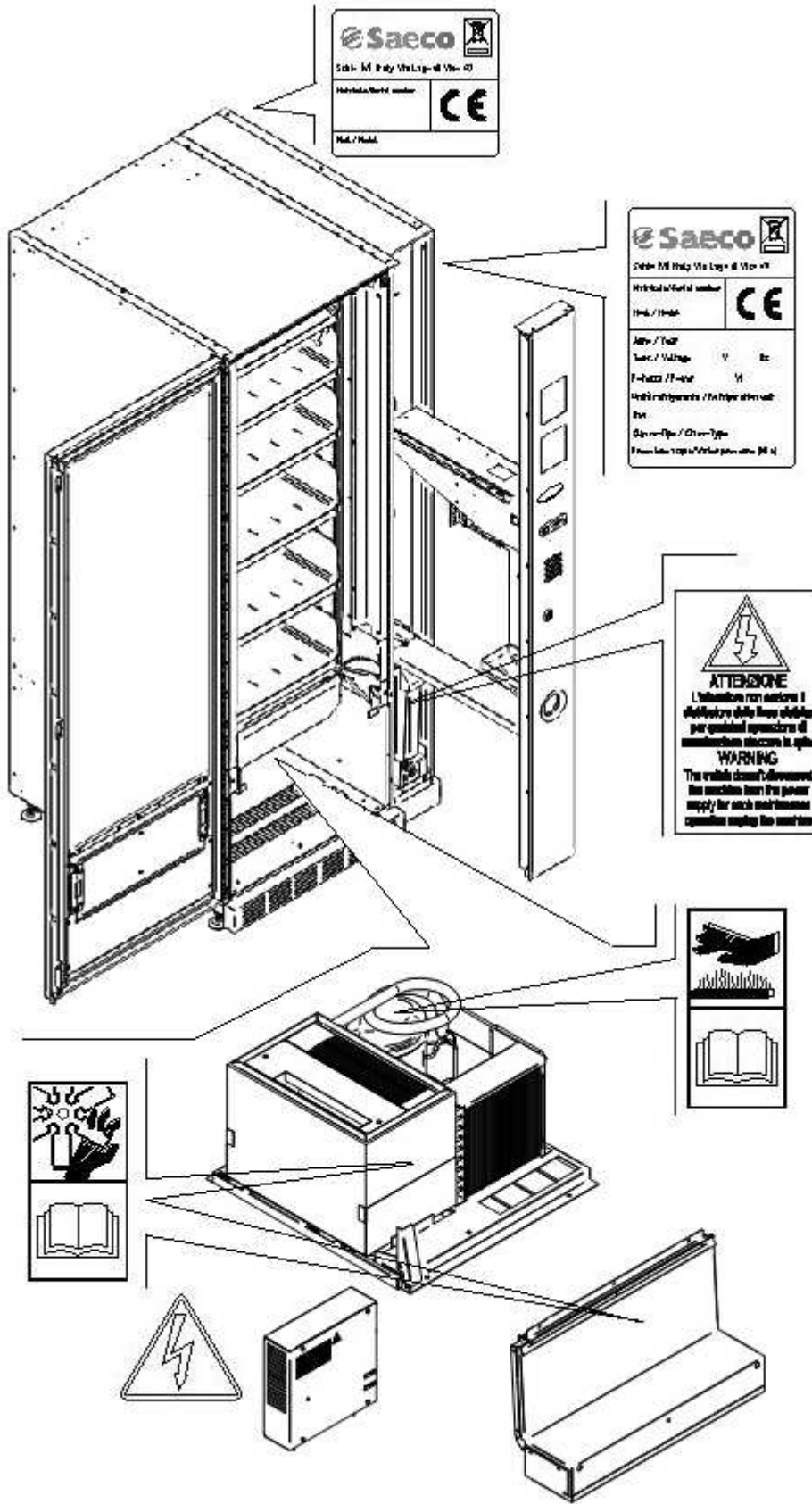
---

A	Vollständiges Identifikationsschild
B	Identifizierungsschild
C	Sicherheitsaufkleber zur Warnung vor Drehvorrichtungen
D	Sicherheitsaufkleber zur Warnung vor heißen Oberflächen
E	Sicherheitsaufkleber zur Warnung vor Stromspannung
F	Beseitigung in Übereinstimmung mit WEEE, nach der Umsetzung in einzelstaatliches Recht.

Das vollständige Identifikationsschild "A" mit allen Maschinendaten sitzt innerhalb des Gehäuses (siehe die nachstehende schematische Abbildung). Sollte die Gehäusesseite mit Serigraphien versehen sein, wird das Schild "B" oben rechts auf der Rückseite des Gehäuses angebracht.




Außerdem ist auf den wichtigsten Gerätekomponenten (Kompressorkarten, Ventilatoren etc.) die Seriennummer angegeben.






DEUTSCH






### 1.3 SICHERHEIT

	<p>Dieses Gerät ist nicht für die Verwendung durch körperlich, sensorisch oder geistig eingeschränkte Menschen (einschließlich Kinder) ausgelegt. Das Gleiche gilt für Personen ohne die notwendigen Erfahrungen und Fähigkeiten, es sei denn, diese werden von einer für ihre Sicherheit verantwortlichen Person beaufsichtigt oder in den Gebrauch des Gerätes eingeführt. Achten Sie besonders darauf, dass Kinder nicht mit dem Gerät spielen können.</p>
	<p>Der Gebrauch nicht originaler Zubehörteile und Komponenten kann die Maschinensicherheit beeinträchtigen. Fas übernimmt keine Haftung für die Verwendung von nicht originalen Teilen oder Zubehör. In diesem Fall werden alle Ansprüche auf Ersatz unmittelbarer oder mittelbarer Schäden, die aufgrund dieser Verwendung entstehen, ausgeschlossen. Die Vielzahl auf dem Markt gehandelter ähnlicher Produkte macht es Fas unmöglich, diese Komponenten zu prüfen. Achtung: Der Gebrauch nicht originaler Teile und Ersatzteile kann zum Verfall der gesamten Gewährleistungsrechte für die Maschine führen.</p>
	<p><b>Der Verkaufsautomat wurde unter Berücksichtigung der geltenden Vorschriften hergestellt und auf seine Sicherheit geprüft. Die Installations- und Wartungsarbeiten einschließlich der Ersetzung des Stromkabels sind von geschultem Personal durchzuführen. Jeder nicht im Zuge der ordentlichen Wartung vorgenommene Eingriff ist bei gezogenem Stromstecker vorzunehmen.</b></p> <p>Es ist geeignete Kleidung gemäß den Erläuterungen dieses Handbuches und den geltenden Landesvorschriften des Standortstaates zu tragen. Unter allen Umständen sind weite und wehende Kleidungsstücke, Gürtel, Ringe und Kettchen zu vermeiden. Längere Haare sind unter einer entsprechenden Kappe zu bändigen.</p> <p>Es ist unter allen Umständen verboten, das Gerät bei abmontierten festen bzw. beweglichen Schutzvorrichtungen oder ausgeschalteten Sicherheitseinrichtungen zu betreiben. Die Entfernung oder Manipolierung der Sicherheitsvorrichtungen ist strikt verboten. Keine Wartung oder Einstellung vornehmen, wenn nicht der Inhalt dieses Handbuches gelesen und vollständig angeeignet wurde. Einstellungen bei verringerten Sicherheitsbedingungen oder teilweise ausgeschalteten Schutzvorrichtungen dürfen nur von einer Einzelperson durchgeführt werden. Während der Arbeiten ist unbefugten Personen der Zugang zum Gerät zu verwehren. Möglichst immer nur eine Schutzvorrichtung gleichzeitig offen halten. Nach unter ungünstigeren Sicherheitsbedingungen durchgeführten Einstellungs- und Wartungsarbeiten ist so schnell wie möglich der Gerätezustand mit Aktivierung aller Schutzvorrichtungen wiederherzustellen. Die sorgfältige Einhaltung der in diesem Handbuch aufgeführten Wartungstermine ist unabdingbar einerseits zur Arbeit unter sicheren Bedingungen, andererseits zur Aufrechterhaltung der perfekten Funktionsfähigkeit des Gerätes. Untersuchen Sie die Sicherheitsschildchen auf ihren einwandfreien Zustand und eignen Sie sich ihre Bedeutung an: Sie sind notwendig zur Unfallverhütung. Sind sie abgenutzt, verloren gegangen oder befanden sie sich auf ersetzten Bestandteilen, müssen andere bei der Herstellerfirma bestellte Originalschilder an ihre Stelle treten, wobei sie genau in der hier beschriebenen Position anzubringen sind.</p> <p><b>Es soll daran erinnert werden, daß ein vorsichtiger Techniker in stabilem psychischem Zustand die beste Versicherung gegen jede Art von Unfall bietet.</b></p>

### 1.4 NOTFALLSITUATIONEN


	<p><b>Im Falle eines Brandes keine Wasserstrahlen gegen das Gerät richten, da auf diese Weise ausgelöste Kurzschlüsse Unfälle auch mit Lebensgefahr für alle Anwesenden verursachen könnten.</b></p>
---	--

## 1.5 FÜHRUNG ZUM NACHSCHLAGEN

SYMBOL	BEDEUTUNG	BEMERKUNG
	GEFAHR	Zeigt eine Gefahr, auch Lebensgefahr für den Bediener an.
	WARNUNG	Zeigt eine Warnung oder eine Bemerkung zu Schlüsselfunktionen oder nützlichen Informationen an. Die höchste Aufmerksamkeit bei Testblöcken walten lassen, die mit diesem Symbol gekennzeichnet sind. Vom Wartungspersonal wird verlangt, daß es einen Meßwert ermittelt, einer Meldung nachgeht, die richtige Position eines beliebigen Geräteelementes überprüft etc, bevor ein bestimmter Befehl oder eine bestimmte Tätigkeit ausgeführt wird.
	ORDENTLICHE WARTUNG	<i>Unter ordentlicher Wartung versteht man folgendes:</i> Nachfüllung, Eingabe von Kontrollparametern, Inkasso und Reinigung der mit Nahrungsmitteln in Berührung kommenden Bereiche.
	AUSSERORDENTLICHE WARTUNG	<i>Unter außerordentlicher Wartung versteht man folgendes:</i> Mehr oder weniger komplexe Wartungen (mechanische, elektrische etc.) unter besonderen Bedingungen, die mit dem Benutzer abgestimmt sind und nicht der ordentlichen Wartung zuzurechnen sind.
	RECYCLING	Verpflichtung, die Materialien unter Berücksichtigung der Umwelt zu entsorgen.



Schenken Sie außerdem den dick- oder in Großbuchstaben gedruckten bzw. unterstrichenen Texten besondere Aufmerksamkeit, da sich diese stets auf besonders wichtige Tätigkeiten oder Informationen beziehen.

Die beiliegenden Schaltpläne sind ausschließlich zur Durchführung von außerordentlichen Wartungen und Kontrollen durch die vom Hersteller zugelassenen Fachtechniker bestimmt.


	<b>Es ist strikt verboten, sich der Schaltpläne zum Zwecke von Umbauten am Gerät zu bedienen.</b>
---	---

Im folgenden ist hier mit Bezugnahme auf das Gerät unter dem Begriff "vor" oder "Vorder..." die Türseite gemeint, während der Begriff "hinter" oder "Hinter..." die gegenüberliegende Seite bezeichnet. Die Begriffe "rechts" und "links" haben den sich an der Gerätevorderseite befindenden und zu diesem gewendeten Techniker als Bezugspunkt.


Für jede notwendige Arbeit am Gerät werden im folgenden die Qualifikationsstufen genannt, die das Personal hierzu berechtigt.

<b>Endbenutzer</b>	Personal ohne spezielle Erfahrung, das nur durch Benutzung der Gerätebefehle oder durch Befolgung der Displayanweisungen zu Erwerb und Entnahme des Produktes in der Lage ist.
<b>Mit der ordentlichen Wartung Beauftragter</b>	Personal, das zu den in der vorhergehenden Qualifikationsstufe genannten Vorgängen fähig ist und darüber hinaus die in diesem Handbuch enthaltenen und durch das Symbol  gekennzeichneten Tätigkeiten durchführen kann.
<b>Mit der außerordentlichen Wartung Beauftragter</b>	Personal, das zu den in den vorigen Qualifikationsstufen genannten Vorgängen fähig ist und außerdem die in diesem Handbuch enthaltenen und durch die beiden Symbole  gekennzeichneten Tätigkeiten durchführen kann. In einigen Fällen müssen die Fachtechniker in der Lage sein, auch bei nicht aktivierten Schutzvorrichtungen, d. h. unter bedenklichen Sicherheitsbedingungen arbeiten zu können. Alle Arbeiten an beweglichen bzw. unter Spannung stehenden Elementen sind jedoch nur Ausnahmefällen vorbehalten, nachdem die Unmöglichkeit zur Arbeit unter angemessenen Sicherheitsbedingungen abgeklärt wurde. Der Zugriff auf diese Bereiche darf ausschließlich Personen gestattet werden, die das Gerät kennen und praktische Erfahrung mit ihm haben, insbesondere was die Sicherheit und Hygiene anbetrifft.


Die in diesem Handbuch für jede Lebensphase des Gerätes beschriebenen Arbeitsvorgänge wurden vom Hersteller sorgfältig dahingehend analysiert, daß die erforderliche Anzahl und Qualifikation der Arbeiter für jeden Vorgang die bestmögliche Alternative zur Ausübung der Funktion darstellt.


	Der Einsatz einer anderen Anzahl oder von jeweils unterqualifizierten Technikern kann die Sicherheit der mit den Arbeiten befaßten und anderer Personen in Gerätenähe gefährden.
---	--

## 2 VERWENDUNG DES VERKAUFSAUTOMATEN ZUR ABGABE VON LEBENSMITTELPRODUKTEN

	<b>ACHTUNG:</b> Festlegung und Einstellung der Aufbewahrungstemperaturen für die Lebensmittelprodukte haben im Einklang mit den Herstellerangaben und den geltenden Gesetzesvorschriften zu erfolgen. Mit diesen Aktivitäten ist entsprechend qualifiziertes Personal zu betrauen, welches vom Gerätebetreiber zu ernennen ist.
---	---


Durch den Verkaufsautomaten können Lebensmittelprodukte vertrieben werden.

	Die vom Verkaufsautomaten ausgegebenen Lebensmittelprodukte müssen sich in hermetisch dicht versiegelten Packungen befinden. Halten Sie sich strikt an die Herstellerangaben zu Verfallsdatum und Aufbewahrungstemperatur der jeweiligen Produkte. Der Verkaufsautomat ist als Gerät anzusehen, das zur Aufrechterhaltung der Produkttemperatur und NICHT zu dessen Kühlung geeignet ist. Bei frischen oder leicht verderblichen Nahrungsmittel sowie in allen von den geltenden Gesetzesvorschriften vorgesehenen Fällen ist <b>es</b> notwendig:  Die Temperatur im Innern des Verkaufsautomaten im Einklang mit den geltenden Gesetzen zu regeln. Die Produkte während des Transportes zum Verkaufsautomaten bei von den geltenden Gesetzen vorgeschriebenen Temperaturen aufzubewahren.
---	---

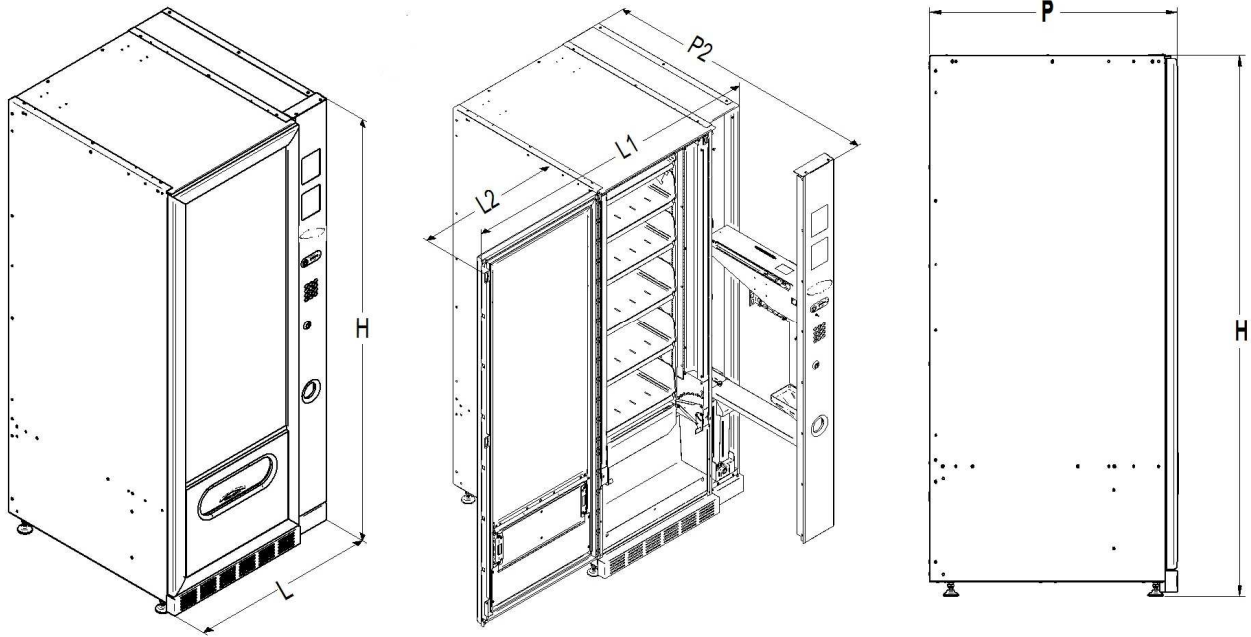
	Dieser Verkaufsautomat ist mit der Einrichtung "Kühlungssicherung" ausgestattet und entspricht damit den in einigen Ländern geltenden Vorschriften zur Aufbewahrung frischer Lebensmittel. Diese lassen sich unter den vom Handbuch vorgesehenen Bedingungen lagern, sofern sie bereits mit der richtigen, vorschriftsmäßigen Temperatur eingefüllt werden. Wird die Regel nicht beachtet, besteht die Möglichkeit, daß die "Kühlungssicherung" ausgelöst wird.
---	--

Folgende Lebensmittel können verkauft werden:

- Bonbons, Nüsse, Kaugummi und ähnliche Süßwaren
- Kekse, Cracker und ähnliche Ofenprodukte
- Speisen mit einem pH-Wert nicht über 4,6 oder mit einem Wasseraktivitätswert (Aw), der bei 25°C nicht über 0,85 liegt
- Speisen, die für den vom Hersteller angegebenen Zeitraum, aber auf keinen Fall länger als 5 Tage, bei einer Temperatur von nicht über 5°C aufbewahrt werden.
- Speisen in luftdicht versiegelten Behältern
- Speisen, die durch Behandlung länger haltbar gemacht worden sind

	<b>ACHTUNG:</b> Der Verkaufsautomat in der Ausführung "T.A." (Umgebungstemperatur) ohne Kühlaggregat darf NICHT zum Vertrieb von Nahrungsmittelprodukten eingesetzt werden.
---	--

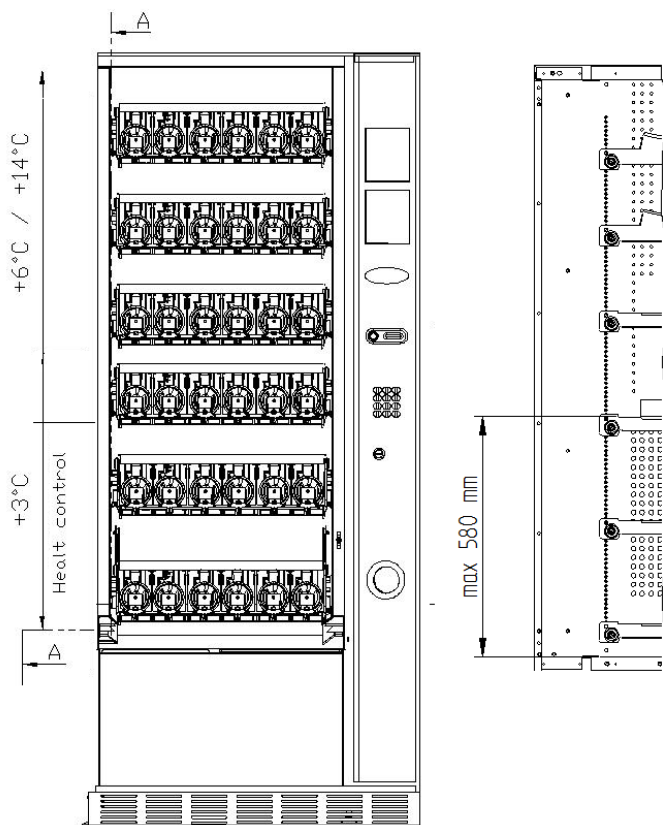
### 3 TECHNISCHE MERKMALE



#### MEGACOLD S/M

Höhe	H = 1750 mm H = 1830 mm
Breite	L = 765 mm L1 = 1400 mm L2 = 630 mm
Tiefe	P = 900 mm P1 = 800 mm P2 = max 1230 mm
Gewicht (ohne Verpac.)	195 kg (1750 mm) 210 kg (1830 mm)
Nennspannung	siehe Typschild
Nennleistung	siehe Typschild
Grenzwerte der Umgebungsbedingungen für den Betrieb	Umgebungstemperatur max. 32°C Umgebungstemperatur min. 3°C Relative Feuchtigkeit 65% max
Kühlungssystem	Kompression - Klasse N - Belüfteter Verdampfer - Zyklische Enteisung
Verkaufssystem	FIFO
Entnahmeklappe	1
Max Gewicht je Schublade	10 kg Gleichmäßig verteilt 18 kg Gleichmäßig verteilt (Behälterflaschen)
Bewerteter Schalldruckpegel „A“	Niedrig als 70 dB
Nenndruck der Kühlanlage bei 32°C	15 bar

**MEGACOLD S/M**, schafft mit einem elektronischen System die folgenden zwei Bereiche mit unterschiedlichen Temperaturen:



**Der Bereich der oberen** Schächte , in dem die Temperatur von +6°C bis +14°C geschichtet ist und sich ideal für lang haltbare Produkte eignet.

**Der Bereich der unteren** Schächte, in dem die Temperatur auf +3°C eingestellt werden kann. Hier lassen sich Nahrungsmittel aufbewahren, die bei höheren Temperaturen verderben würden. In diesem Bereich ist nach den Normen "haccp" (hazard analysis and critical control points) eine Kontrolle mit der Bezeichnung "Kühlsicherung" vorhanden, die die Abgabe des Produktes sperrt, wenn die Temperatur überschritten wird, bei der das Produkt verderben kann.

#### 4 TÜRKOMponentEN

- 1 **Display:** Auf dem Display erscheint der Gesamtwert der eingeworfenen Münzen, die Bezeichnung und der Preis des Produktes sowie alle Betriebsmeldungen. Bei einem Defekt des Automaten zeigt das Display die Nummer des bestehenden Alarms.
- 2 **Geldeingabeschlitz:** Wird vom Kunden benutzt, um den für den Produkterwerb notwendigen Guthabenbetrag einzuwerfen.
- 3 **Geldrückgabeknopf:** Dient zum Befreien der Münzen, die sich im Münzschaltgerät festgeklemmt haben. Sie können anschließend der Geldrückgabeschale entnommen werden.
- 5 **Türschloß.**
- 4 **Auswahl-Tastenfeld:** Das Tastenfeld besteht aus einer Reihe von Schaltern, die mit Buchstaben und Nummern gekennzeichnet sind. Zur Auswahl ist die Kennnummer des gewünschten Produktes einzugeben.
- 6 **Geldrückgabeschale:** Im unteren Teil gelegen, wird sie für die Geldrückgabe benutzt.
- 7 **Entnahmeklappe:** Wird vom Kunden benutzt, um das erworbene Produkt zu entnehmen.
- 8 **Fußabdeckung**

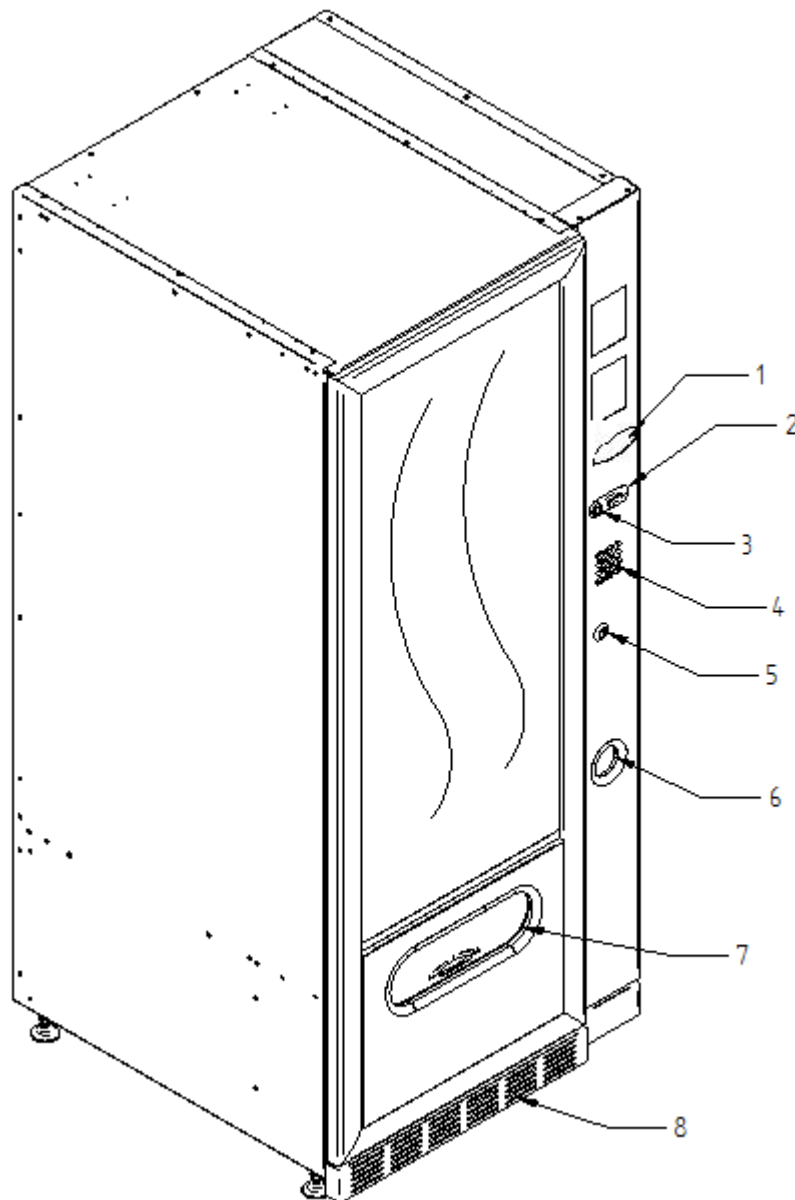


fig. 1

## 5 INNENKOMPONENTEN

- 1 **Grundkarte:** Sie liegt innerhalb der Box für das Münzschaltgerät und steuert die verschiedenen Automatenfunktionen.
- 2 **Kühlaggregat:** Es liegt im unteren Teil des Gehäuses, hinter der Entnahmetasche, und hält die Solltemperatur im Innern des Verkaufsautomaten aufrecht.
- 3 **Schaltkasten:** Der Schaltkasten, im unteren Gehäusebereich hinter der Entnahmetasche gelegen, vereint sämtliche Stromanschlüsse, die Stromversorgungskarte und die Schmelzsicherungen.
- 4 **Türmikroschalter:** Sendet die Information "Tür offen" zur Steuerkarte.
- 5 **Münzgeldkasse**
- 6 **Schalter AN/AUS:** Der Schalter trennt den Automaten nicht von der Stromleitung. Vor jeder Wartung muss deshalb der Stromstecker abgezogen werden

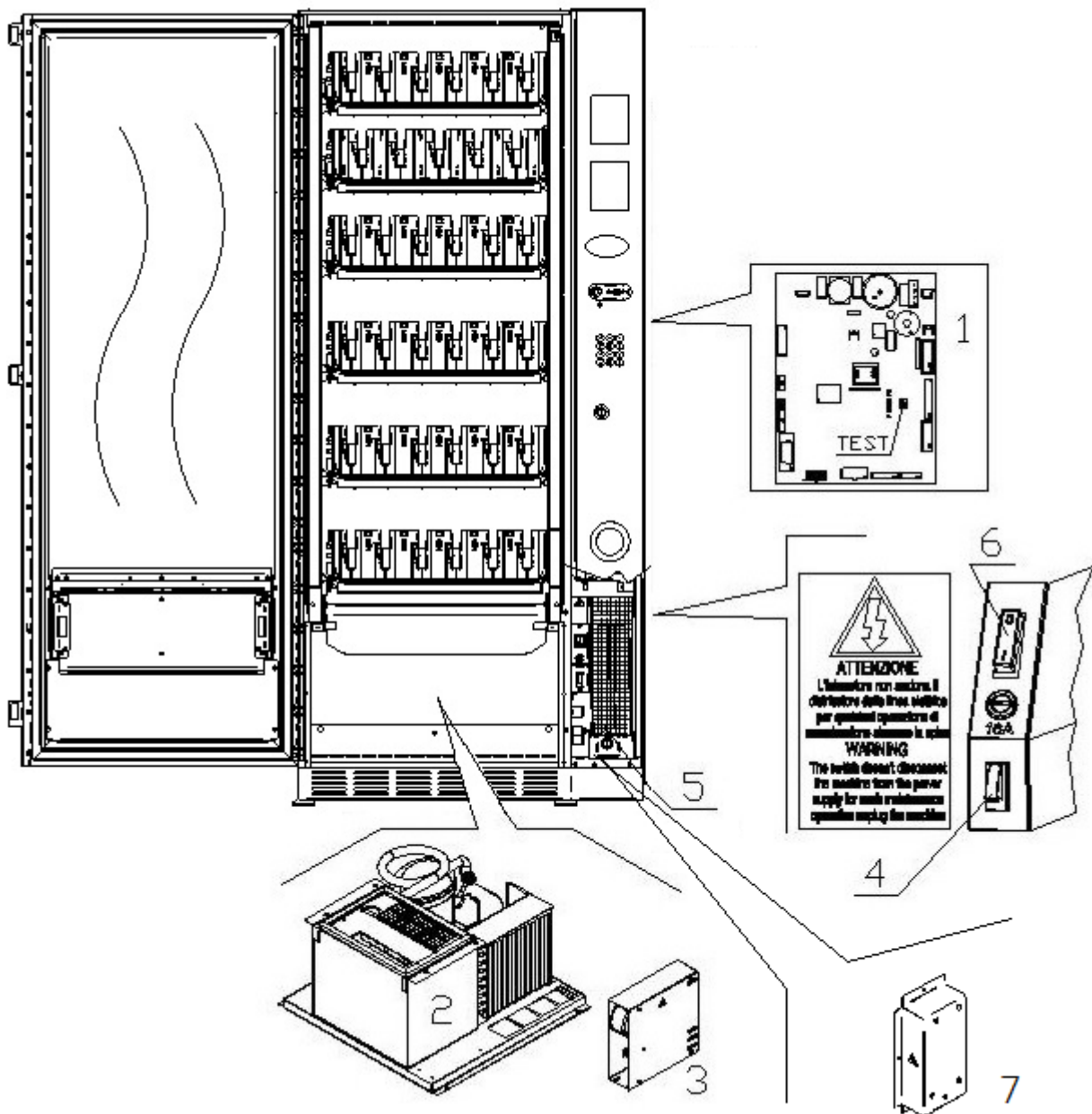


fig. 2



## 6 TRASPORT, FORTBEWEGUNG, LAGERUNG, AUSPACKUNG



**Falls Schäden an dem Verkaufsautomaten festgestellt werden, es sofort dem Spediteur mitteilen**

### 6.1 TRASPORT UND LAGERUNG

Um den Automaten nicht zu beschädigen, müssen die Ver- und Abladungsoperationen mit besonderer Sorgfalt durchgeführt werden.

Die Fortbewegung über kurze Strecken, z. B. innerhalb eines Werkes oder von Geschäftsräumen kann ohne Palette vorgenommen werden. Hierbei ist höchst vorsichtig vorzugehen, um den Automaten nicht zu beschädigen.

Hingegen ist es auf jeden Fall **verboten**:

- Den Automaten flach hinzulegen;
- Den Automaten mit Kabeln oder dergleichen ziehen;
- Den Automaten durch seitliche Griffe aufheben;
- Den Automaten mit Schlingen oder Kabeln aufheben;
- Den Automaten oder seine Verpackung schütteln oder ihnen heftige Stöße geben.



**Vom Hinlegen des Automaten ist strikt abzuraten, weil das im Kompressor vorhandene Öl in die Ventile geraten und seinen Betrieb irreparabel schädigen könnte.**  
**Wird der Automat trotzdem hingelegt, bringen Sie ihn in einer Umgebungstemperatur nicht unter 18°C unter und warten anschließend mindestens 2 Stunden bis zu seiner Inbetriebnahme.**

Was die Lagerung der Automaten betrifft, muß der Lagerraum trocken sein und eine Temperatur zwischen 0° ÷ 40° C haben.

Die Maschine bedecken, nachdem sie in einer geschützten Umgebung aufgestellt worden ist und sie befestigen, um Verrückungen oder unvorhergesehene Zusammenstöße zu vermeiden.

Es ist verboten, mehrere verpackte Geräte übereinander zu stellen. Halten Sie die durch Pfeile auf der Verpackung gekennzeichnete senkrechte Lage ein.

### 6.2 AUSPACKUNG

Die Verpackungsmaterialien müssen vorsichtig entfernt werden, um den Automaten nicht zu beschädigen. Begutachten Sie das Gehäuse von innen und außen, um mögliche Schäden festzustellen. Machen Sie das Verpackungsmaterial erst unbrauchbar, wenn der Frachtführer dieses untersucht hat.



**Denken Sie daran, die Verpackungsbestandteile und Ausrüstungsteile aus dem Innern des Verkaufsautomaten zu entfernen. Sie könnten die vollständige Funktionsfähigkeit des Gerätes beeinträchtigen.**

Um das Gerät von der Palette zu nehmen, reicht es aus, die 4 Sechskantschrauben zur Befestigung des Automatenuntergestells auf der Palette abzuschrauben. 2 davon befinden sich auf der Automatenhinterseite, 2 auf der Vorderseite.




**Die Verpackungsmaterialien sind wegen des Umweltschutzes nach den geltenden Gesetzesvorschriften zu entsorgen.**




**Den Automaten anheben und dabei darauf achten, daß die Stützfüße aus der Palettenform austreten.**


**6.3 INSTALLATION** 


Der Automat muß in einem Bereich aufgestellt werden (Fußboden, offene Galerie), der das Gewicht tragen kann.

	Das Gerät eignet sich nicht für die Montage im Freien, es darf keiner direkten Sonneneinstrahlung ausgesetzt werden oder an Orten stehen, an denen es strahlwassergefährdet ist. Das Gerät kann an Orten mit einer Umgebungstemperatur zwischen 3°C und 32°C aufgestellt werden.
---	--

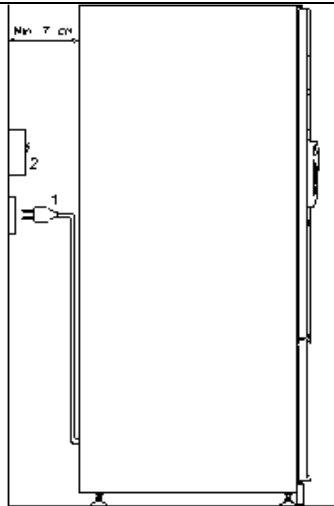
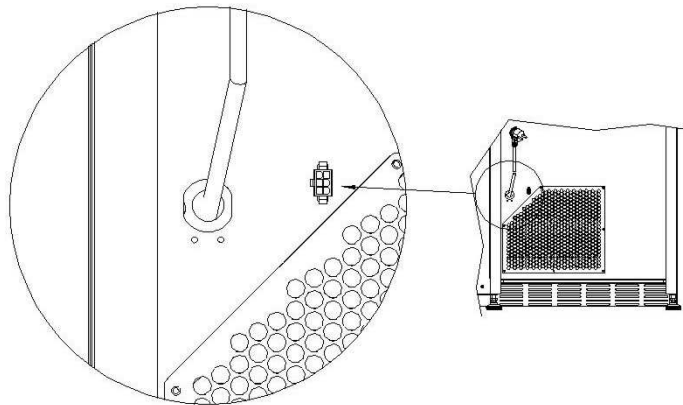
Prüfen Sie, ob die Anlageneigenschaften der auf dem Typenschild angegebene Höchstleistung des Automaten angemessen sind. Im Zweifelsfall wenden Sie sich bitte an einen Fachmann. Dieser muß unter anderem insbesondere sicherstellen, daß der Querschnitt der Anlagenkabel der Leistungsaufnahme des Automaten angemessen ist.

	Das Gerät muß an ein Stromversorgungsnetz mit vorschriftsmäßiger Erdung angeschlossen werden. Es wird empfohlen, das Stromversorgungsnetz des Automaten mit einer Trennvorrichtung zu versehen, die einen Kontaktabstand von mindestens 3 mm besitzt. Nach der Installation muß der Stecker zugänglich sein. Der Gebrauch von Verlängerungen, Adaptern oder Mehrfachsteckdosen ist verboten.
---	--

	<p><b>Die folgenden Anweisungen sind nur in das Vereinigte Königreich gültig</b></p> <p>Die Farben der Leitungskabel haben folgende Bedeutung:                  GRÜN UND GELB - MASSE ---- BLAU - NULLEITER ---- BRAUN - PHASE</p> <p>Da die Möglichkeit besteht, daß die Leitungsdrähte dieses Apparates nicht mit den Farbmarkierungen ihrer Steckerbuchsenklemmen übereinstimmt, gehen Sie wie folgt vor:                  Der GRÜN-GELBE Draht muß mit der Buchsenklemme verbunden werden, welche durch den Buchstaben E, das Massesymbol oder die GRÜNE bzw. GELB-GRÜNE Farbe gekennzeichnet ist. Der BLAUE Draht muß mit der Buchsenklemme verbunden werden, welche durch den Buchstaben N oder die Farben SCHWARZ bzw. BLAU gekennzeichnet ist. Der BRAUNE Draht muß mit der Buchsenklemme verbunden werden, welche durch den Buchstaben L, oder die Farben ROT bzw. BRAUN gekennzeichnet ist.</p>
---	---

	<b>Der Hersteller lehnt jede Verantwortung für Schäden ab, die auf die Mißachtung der vorstehend erläuterten Vorsichtsmaßnahmen zurückzuführen sind.</b>
---	--

- Die Rückwand der Maschine soll wenigstens 7 cm von der Wand entfernt sein, um eine regelmäßige Ventilation zu erlauben.
- Wenn der Automat aufgestellt worden ist, stellen Sie die vier kleinen Regulierfüße so ein, daß der Verkaufsautomat perfekt in der Waagerechten ausgerichtet ist. Alle Füße müssen in Berührung mit dem Fußboden sein.
- Die vordere Fußabdeckung montieren.
- Sowohl die vordere Fußabdeckung kontrollieren als auch prüfen, ob die Netze hinter und unter dem Kühlaggregat stets sauber und nicht verstopft sind.

 <p><b>Beschreibung der Anschlüsse</b></p> <p>1 Stecker "Schuko"</p> <p>2 Differenzialschalter mit elektromagnetischem und thermischem Überstromauslöser (Hauptschalter)</p>	 <p><b>VERBINDUNG MASTER / SLAVE</b></p> <p>An das MASTER-Gerät kann ein SLAVE-Gerät angeschlossen werden. Zur Verwendung kommt ein serielles Kabel, die Steckbuchse liegt auf der Geräterückseite.</p>
---	---

- Zum Anstellen des Gerätes folgendermaßen vorgehen. Stromversorgungskabel einstecken. Wenn auf dem Display die Zeile "MEMORY CLEARED" erscheint, zur Initialisierung des Speichers den Knopf auf der Hauptkarte im Innern der Münzspeicher-Box drücken. Auf dem Display erscheint die Meldung "TÜR OFFEN". Der Verkaufsautomat beginnt automatisch mit einem Selbsttest. Wenn kein Fehler festgestellt wird, ist das Gerät startbereit.
- Wenn das Gerät über Münzrückgabe-Speicher verfügt, legen Sie die entsprechenden Münzen in die Münzrückgaberöhren ein.
- Das Gerät mit den Produkten befüllen (siehe Abschnitt Produktbefüllung).

#### 6.4 BEMERKUNG ZUR INSTALLATION

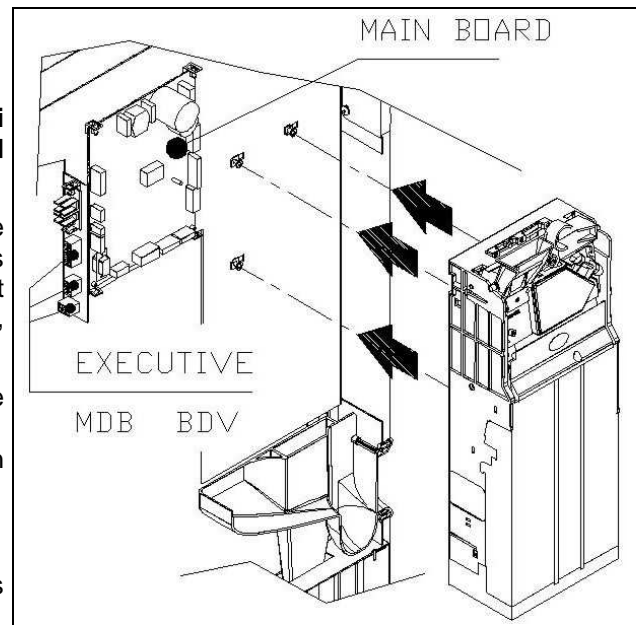
**Der Automat wird ohne Zahlungseinheit verkauft.** Deswegen gehen alle Störungen oder Schaden am Automaten, an Menschen oder Sachen, die einer falschen Installation der Zahlungseinheit zu zuschreiben sind, zu Lasten derjenigen die die Zahlungseinheit installiert haben.

#### 6.5 ANSCHLUSS ZAHLUNGSSYSTEM

**Der Anschluss des Münzschaltgerätes darf nur bei ausgeschaltetem Gerät vorgenommen und getrennt werden.**

Neben der Grundkarte befinden sich die Steckverbindungen für den Anschluss des Münzschaltgerätes. Der Verkaufsautomat unterstützt Zahlungssysteme mit den Protokollen EXECUTIVE, MDB und BDV.

- Das Münzschaltgerät innerhalb der Stifte positionieren und auf der Unterlage fixieren.
- Die Steckverbindungen des Münzschaltgerätes an den Automaten anschließen.
- Die Geldeingaberutsche auf dem Mundstück des Münzschaltgerätes positionieren.
- Das Hebelwerk des Geldrückgabeknopfes einstellen.



#### 7 BEMERKUNG ZUR VERSCHROTTUNG DES AUTOMATEN

Falls der Automat verschrottet werden sollte, ist es Pflicht, die Umweltschutzgesetzen zu betolgen. Alle Eisen- und Kunststoffmaterialien und ähnliches müssen in die genehmigten Deponien gebracht werden. Besonders muß man auf folgende Stoffe achten:

		<p><b>Gaze</b> der Kühleinheiten, die welchem Typ sie auch gehören (siehe Typschild), mittels Sondereinrichtungen von genehmigten Firmen wiedererlangen werden müssen.</p> <p><b>Isoliermaterialien</b>, die durch genehmigte Firmen wiedererlangen werden müssen.</p>
--	--	--

Im Zweifelsfall empfehlen wir, bei den örtlichen Behörden, die für die Abfallentsorgung zuständig sind, Auskünfte einzuholen.

## 8 EINWIRKUNG AUF DEN AUTOMATEN

### 8.1 BEFÜLLUNG MIT WARE

Nachdem der Einrichtungsvorgang und die Programmierung der Maschine durchgeführt worden sind, wie folgt vorgehen:

- 1 Die Tür öffnen. Das automatische Austreten des Haltestäbchens "A" weist darauf hin, dass das Feststellelement der Warenfächer gelöst worden ist. Drücken Sie das Feststellelement der Warenfächer "B", um die Entnahme zu ermöglichen.
- 2 Entnehmen Sie immer nur ein Warenfach auf einmal, indem Sie es im unteren Teil ergreifen und nach außen bis zum Feststellpunkt herausziehen. Die oberen Warenfächer neigen sich nach unten, um das Einfüllen der Ware zu erleichtern.
- 3 Die Befüllung von außen nach innen durchführen, und dabei achten, daß alle Räume gefüllt werden. Die Unterseite des Produktes sollte auf den Boden des Abteiles gestellt werden, genau über die Spirale. Das Etikett nach dem Schaufenster hin drehen, damit der Kunden es gut sehen kann. Alle Produkte sind leicht in die Spiralen einzusetzen, keine größeren Gegenstände einfügen; die Spiralen können verschiedene Steigungen haben. Deswegen entweder die dem Produkt, das man verkaufen will, geeignete Spirale wählen oder das Produkt nach Spiralengröße wählen.
- 4 Nachdem man die Befüllung aller Schubladen beendet hat, sich vergewissern, daß sie in Stellung "STANDBY" zurücktreten. Sie müssen gegen das innere Teil des Gehäuses geschoben werden. Jede Spirale kann jeweils um 45° gedreht werden. Der größte Teil der Artikel wird problemlos verkauft, wenn der Endteil der Spirale auf Lage 6 Uhr ist.

**VERMERK:** Die Produkte in Tüte oder Schachtel können Probleme verursachen, falls sie nicht korrekt eingesetzt werden. Der versiegelte Rand der Tüte kann unter die Spiralfaden eindringen und somit das Fallen der Tüte selbst verhindern. Es wird geraten, den Rand der Tüte nach vorne und in die Höhe zu biegen, bevor die Tüte in den Spiraleraum gestellt wird.

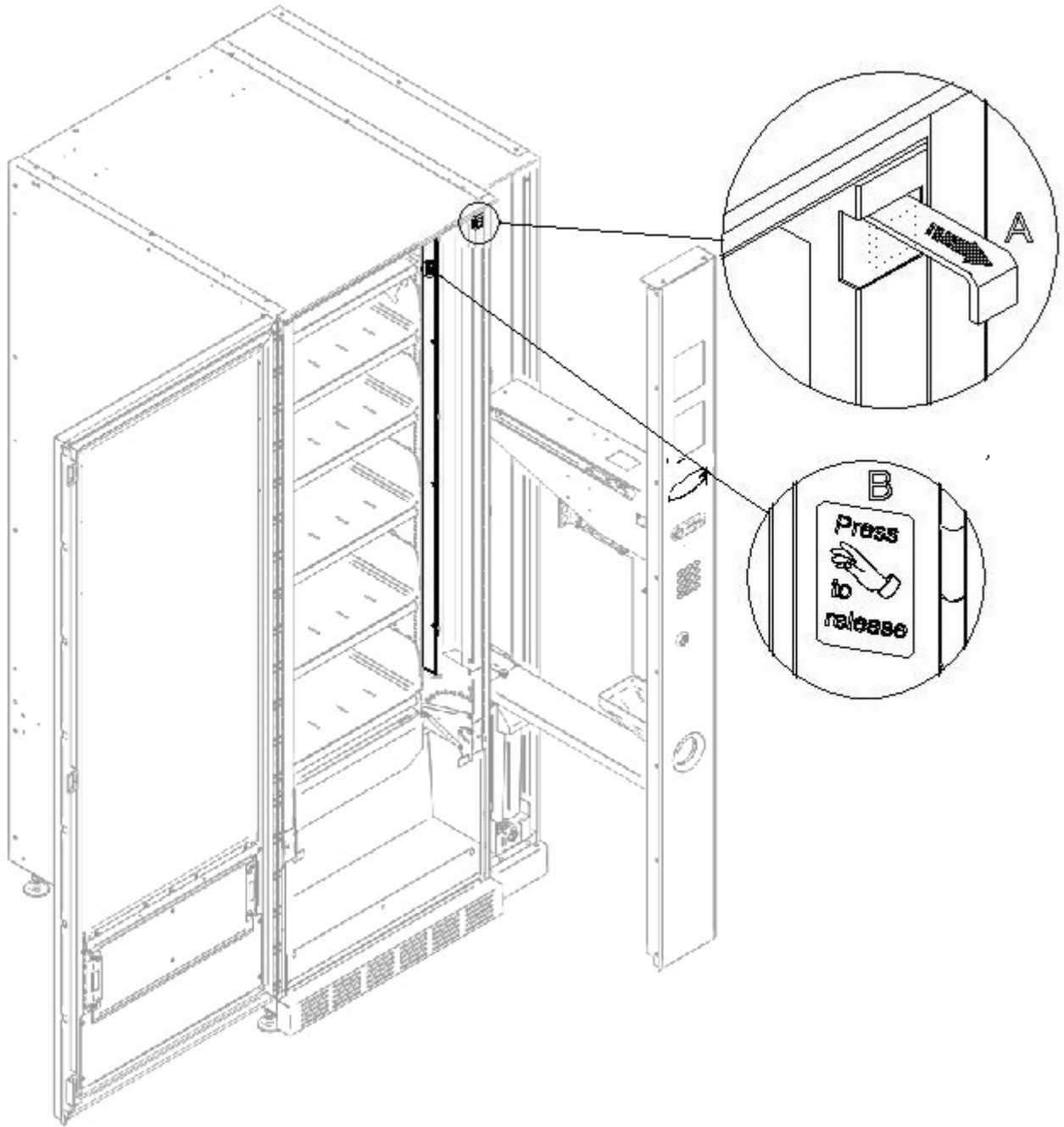
Wenn man z.B. Kuchen, Kekse, "zerbrechliche" Artikel ladet, sollten diese in die unteren Schubladen gestellt werden, damit sie beim Fallen nicht beschädigt werden.

#### 8.1.1 HINWEISE ZUM EINFÜLLEN DES AUTOMATENGUTES

In der ersten Phase der Inbetriebnahme abwarten, bis die Betriebstemperatur nach etwa 12 Stunden erreicht ist. Auf jeden Fall ist vor dem Einsetzen des Kühlgutes zu prüfen, ob das Gerät in seinem Innern eine Temperatur von unter 4°C erreicht hat (siehe Befehl 66 und Befehl 67).

Falls die "Kühlsicherung" anspricht, müssen die Produkte der außer Betrieb gegangenen Auswahlkategorien beseitigt werden. Auch in diesem Fall muß beim erneuten Einschalten das Erreichen der Betriebstemperatur abgewartet werden, bevor das neue Kühlgut eingefüllt werden.

Sicherheit für das Kühlgut kann nur erreicht werden, wenn die gesamte Türöffnungsdauer sich auf 15 Minuten beschränkt. Es wird deshalb empfohlen, so schnell wie möglich vorzugehen.



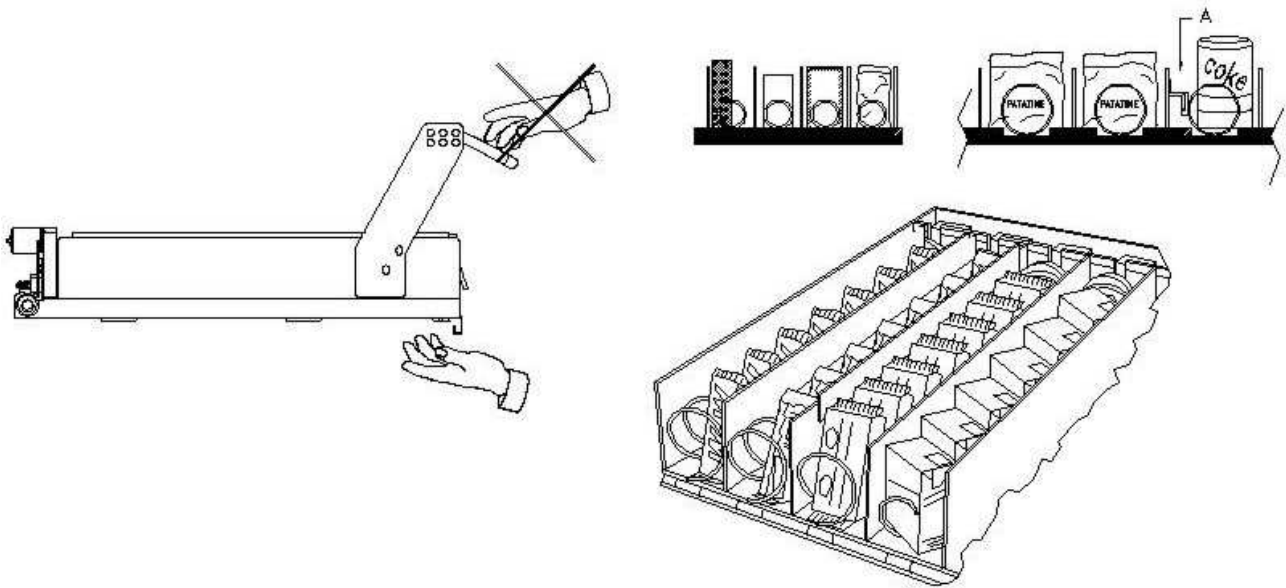


fig. 3

## 8.2 TRENnwÄNDE FÜR PRODUKTE IN DEN SCHUBLADEN (fig.3)

Es werden Trennwände geliefert, wenn man "schmale" Produkte laden muß. Sie so positionieren, daß sie das Produkt ziemlich frei gegen die rechte Seite des Faches halten, damit es gerade steht. Zur Regelung der Trennwände, nach vorne ziehen, um den Raum enger zu machen, nach hinten ziehen, um den Raum zu erweitern; immer 3mm zwischen Trennwand und Produkt lassen.

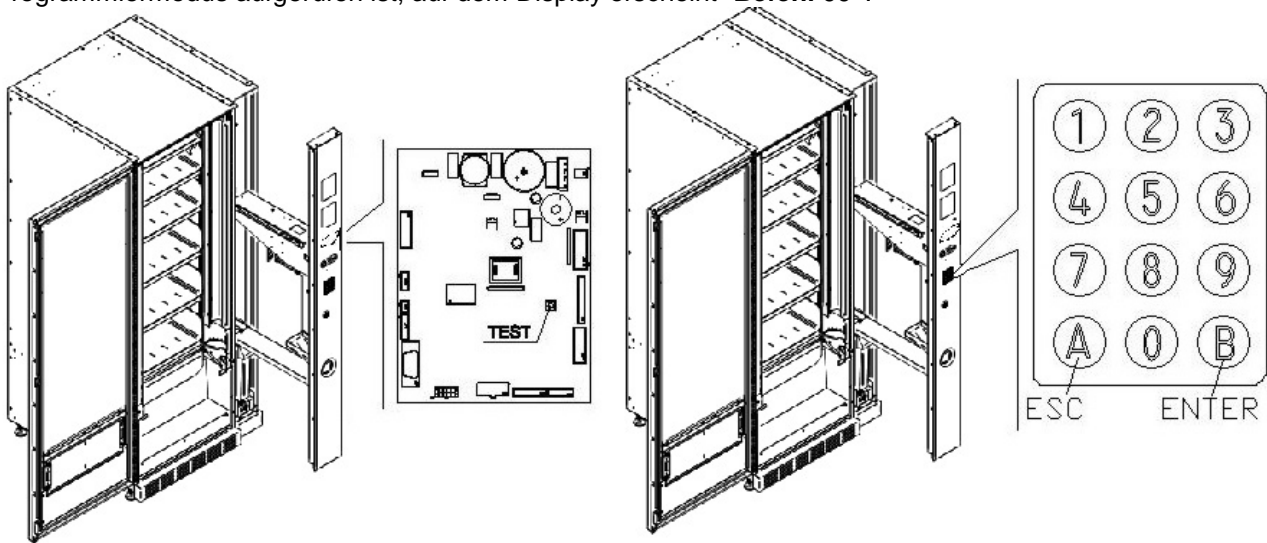
## 8.3 VERKAUFSVERFAHREN

Nachdem man den Verkaufsautomaten mit den gewünschten Produkten gefüllt, die Verkaufspreise für jedes Produkt angelegt, die Preisschilder gestellt hat, und sich vergewissert hat, daß die Schubladen in Verkaufsposition sind, ist die Maschine bereit, zu verkaufen.

- 1) Das zum Einkauf des Produktes nötige Geld einwerfen.
- 2) Auf der Tafel die dem gewünschten Produkt entsprechende Kombination wählen.
- 3) Das Produkt aus der Klappe entnehmen.

## 9 PROGRAMMIERUNG

Nach der Installation die Klappe öffnen und den Knopf "TEST" der Hauptplatine etwa 3 Sekunden lang gedrückt halten, bis der Summer einen lang gezogenen Ton ausstößt. Dies bedeutet, dass der Programmiermodus aufgerufen ist, auf dem Display erscheint "Befehl 00".



Im Programmiermodus landet man zunächst im Hauptmenü, wo man direkten Zugriff auf einige Daten und andere Untermenüs hat. Hierzu mit der externen Direktwahltastatur die entsprechende Befehlsnummer wählen und zur Bestätigung die **B**-Taste drücken. Die Taste B dient auch zur Speicherung eingegebener Daten. Als Bestätigung erscheint dann auf dem Display einige Sekunden lang "OK". Um den Programmiermodus zu verlassen oder von einem Untermenü zum Hauptmenü zu wechseln, reicht es aus, den Knopf **A** zu betätigen.

*Achtung: wenn der Knopf "TEST" vor Ablauf der erforderlichen Zeit losgelassen wird, tritt der Automat in den Modus "Kategorien prüfen" ein, der nachfolgend beschrieben wird. Ist dies geschehen, wird der Modus durch erneutes Drücken des Knopfes "TEST" wieder verlassen und die Schritte zum Eintritt in den Programmiermodus wiederholt.*

Bei jedem Öffnen der Tür werden auf dem Display die Waren angezeigt, die nicht erhältlich sind oder sich nicht an der "Home Position" befinden, weil sie die Vierteldrehung vollzogen haben (siehe Befehlsparameter 76). Die Automatenwaren können (durch Drehen) bei jeder Betätigung der Taste "B" wieder in Verkaufsbereitschaft versetzt werden. Wenn die Tür wieder geschlossen wird, ohne alle Waren in Verkaufsbereitschaft versetzt zu haben, wird das Ereignis als Fehler aufgezeichnet und unter dem Befehlsparameter 99 mit dem Code 91 angezeigt.

**ACHTUNG: Bei der Drehung, die erforderlich ist, um die Ware wieder in Verkaufsbereitschaft zu versetzen, kann es also passieren, dass das Produkt auf den Boden fällt, wenn die Tür geöffnet ist.**

*Zur Beachtung: Ist der Anschluß SPIRALI SLAVE aktiviert (siehe Befehl 49), gelangt man nach der Anzeige des MASTER-Gerätes mit dem Knopf A (ESC) zur Anzeige derselben Daten für das SLAVE-Gerät.*

### 9.1 KATEGORIEN PRÜFEN

Es ist möglich, auch einen Test Automatenfunktion durchzuführen. Zu diesem Zweck die Testtaste drücken, die sich auf der Hauptkarte befindet. Auf dem Display erscheint die Anzeige "AUSWAHL OK" oder es könnte ein Anzeige erscheinen (Beispiel 12, 14...), Dieser deutet darauf hin, daß sich während des Betriebes eine Unregelmäßigkeit ereignet hat und daß die Spirale außer Tätigkeit sind. Die auf dem Display angezeigte Wahl zur Instandsetzung durchführen. Falls während der Probe ein Betriebsfehler stattfindet, bleibt auf dem Display der Spirale identifizierer. Andernfalls geht man auf die nächste Spirale über, die außer Tätigkeit ist. Falls jede Auswahl in Ordnung ist, wird auf dem Display die entsprechende Schrift erscheinen. Man kann jede Auswahl testen, indem man den entsprechenden Identifizierer eintastet. Am Ende des Tests genügt es, die Taste auf der Hauptkarte zu drücken, um zum normalen Betrieb zurückzutreten.

**Vermerk: Um mögliche Fehler zu vermeiden, tritt die Maschine nach ungefähr 1 Minute ab Eintritt in Testsystem automatisch in Normalbetrieb. Während dieser Zeit werden keine Operationen durchgeführt.**

---

Falls während der Probe oder der Wiederherstellung mehrmals Fehler stattfinden sollten, bedeutet es, daß die Unregelmäßigkeit nicht zufällig ist, sondern vom Bruch einiger Bestandteile abhängt und eines technischen Eingriffs benötigt.



## 9.2 LISTE BEFEHLE

### ZUGRIFF UNTERMENÜ

Befehl	01	Maschinentest
Befehl	02	Aufruf Untermenü tägliche Uhr/Timer
Befehl	03	Aufruf Untermenü Einstellung Preise
Befehl	04	Aufruf Untermenü Anlage Sonderpreise
Befehl	05	Aufruf Untermenü Einstellung Preisreferenzen
Befehl	06	Einstellung des Produktcodes
Befehl	07	Anzeige Verkäufe zum vollen Preis je Produkt
Befehl	08	Anzeige Verkäufe pro Auswahl mit herabgesetztem Preis
Befehl	09	Anzeige Gesamtbeträge nicht rückstellbar
Befehl	10	Anzeige Gesamtbeträge rückstellbar
Befehl	11	Einstellung Auswahlsequenzen
Befehl	15	Verkettete Menüs
Befehl	26	Aktivierung der Einrichtung, die Minderjährige, die ein bestimmtes Alter unterschreiten, von der Nutzung des Automaten ausschließt (falls vorhanden)

### BEFEHLE 27÷39

Modalität EXECUTIVE *siehe Paragraph: VERWENDUNG EXECUTIVE STD/EXECUTIVE-PRICE HOLDING ZAHLUNGSSYSTEMEÜ*

Modalität BDV 001 *siehe Paragraph BDV 001.*

Modalität MDB *siehe Paragraph MDB.*

### UNTERMENÜ ANLAGE KÜHLSCHRANKPARAMETER

Befehl	41	Anlage Innentemperatur
Befehl	44	Anlage Enteisungszeitraum
Befehl	45	Einstellung Ausschlußdauer Kühlsicherung
Befehl	46	Einstellung Kühlsicherungstemperatur
Befehl	48	Auswahl der Schächte mit Kühlsicherung

### ANZEIGE MASCHINENPARAMETER

Befehl	49	Aktivieren / Sperren Spiralen Slave
Befehl	50	Gerätekonfiguration
Befehl	55	Freigabe-Mehrfachfunktion der Leisten zur Preisanzeige (sofern vorhanden)
Befehl	56	Optionen zur Funktionsweise der Leisten zur Preisanzeige (sofern vorhanden)
Befehl	59	Anschlagzähler
Befehl	60	Speicherlöschung
Befehl	61	Nullsetzung security/access code
Befehl	62	Aktivierung Rabatt
Befehl	63	Einstellung Einzel-/Mehrfachverkauf
Befehl	64	Anlage Anzeigesprache
Befehl	66-67	Anzeige Innen- und Verdampfertemperaturen
Befehl	68	Einstellung Währungsanzeige
Befehl	69	Wahl Betriebsart des Münzschatgerätes
Befehl	70	Option akustische Signalfunktion
Befehl	73	Zuschalten Photozellen
Befehl	74	Fotozellentest
Befehl	75	Einstellung Betriebsparameter der Lichtschranke
Befehl	76	Funktionsoptionen des Systems ("FTC Options")
Befehl	80	Clonen
Befehl	81	Erfassung der Verkaufsdaten
Befehl	85	Anzeige Prüfsumme (checksum) und Softwareversion der Hauptplatine und der Netzversorgungsplatine
Befehl	90	Auswahl Auditprotokoll / Telemetrie-Aktivierung
Befehl	91	Eingabe Gerätekenndaten
Befehl	92	Nullsetzung Verkaufsdaten
Befehl	93	Anzeige des Temperaturverlaufes in den letzten 24 Stunden
Befehl	94	Anzeige der letzten 10 power-off
Befehl	95	Eingabe Nutzerhinweis 1 (max. 63 Zeichen)
Befehl	99	Anzeige Fehlerereignisse

**UNTERMENÜ ANLAGE UHR, TÄGLICHE TIMER (SIEHE BEFEHL 02)**

<b>Alarm set</b>	<b>01</b>	Einstellung Jahreszahl/Monat/Tag
<b>Alarm set</b>	<b>02</b>	Uhranlage
<b>Alarm set</b>	<b>03</b>	Wochentageinstellung
<b>Alarm set</b>	<b>11</b>	Ein- und Ausschalten der Hinterbeleuchtung
<b>Alarm set</b>	<b>21</b>	Einstellung der Zeitrahmen für Preisnachlässe
<b>Alarm set</b>	<b>31</b>	Sperrung von Bereichen für bestimmte Tageszeiten
<b>Alarm set</b>	<b>36</b>	Einstellung der Waren mit uhrzeitbedingter Sperrung
<b>Alarm set</b>	<b>41</b>	Einstellung des Verfallszeitpunktes für die Produkte
<b>Alarm set</b>	<b>46</b>	Einstellung Verfallszeitpunkt Produktkategorien
<b>Alarm set</b>	<b>51</b>	Wochensteuerung tägliche Sperre Verkaufsstelle

**9.3 ZUGRIFF AUF DIE UNTERMENÜS****Befehl 01 Maschinentest:**

Dient zur Vornahme des Testes für die Auswahlen. Durch Eintasten von 01 gefolgt von der Taste B erscheint die Nachricht "Auswahl nr. 00", Die in der Maschine vorhandene Anzahl von Auswahlen (Anzahl der Motoren) eingeben und B drücken. Der Automat führt die Kontrolle der wirklich vorhandenen Auswahlen durch (Test 12). Wenn die gefundene Anzahl nicht mit dem eingegebenen Wert übereinstimmt, erscheint auf dem Display der Schriftzug "CONFIG ERROR". Dies bedeutet, daß eine oder mehrere Auswahlen nicht elektrisch angeschlossen sind, deshalb die Verkabelung überprüfen. Stimmt hingegen die gefundene Anzahl mit dem eingegebenen Wert überein, werden 3 Ausgabezyklen für jede Auswahl durchgeführt. Sollte sich während dieser Phase irgendeine Betriebsstörung in einer Auswahl herausstellen, wird der Test unterbrochen und auf dem Display bleibt der entsprechende Auswahlcode angezeigt. Wenn der Test gut ausgeht, kehrt der Automat zum Programmierungshauptmenü zurück (Befehl 00)

**Befehl 02 Aufruf Untermenü tägliche Uhr/Timer:**

Schaltung 02 eingeben und Taste ENTER drücken. Man ruft das Untermenü Anlage Uhr, tägliche Timer auf und auf dem Display erscheint "**Alarm 00**". Man kann dann die gewünschten Parameter anzeigen und ändern, gemäß der im entsprechenden Abschnitt beschriebenen Modalität.

**Befehl 03 Aufruf Untermenü Einstellung Preise (Sie sehen auch Befehl 69):**

03 eingeben und **ENTER** drücken, aufgerufen wird das Untermenü für die Einstellung der Produktpreise, auf dem Display erscheint '**Produkt Nummer 0**'.

Geben Sie die Nummer des Produktes ein, deren Preis angezeigt oder geändert werden soll, dann **ENTER** drücken. Auf dem Display erscheint '**Preis.....**', anschließend den neuen Preis eingeben und zum Speichern erneut **ENTER** drücken, oder die Taste **ESC** drücken, um ohne Änderungen zum Hauptmenü zurückzukehren.

Der Preis des Getränkes 6 wird folgendermaßen auf 1,20 € eingestellt:

- Programmiermodus, das Display zeigt ..... Befehl 0
- 03 eintippen und ENTER drücken, auf dem Display erscheint ..... Produkt Nummer 0
- 6 eingeben und ENTER drücken, auf dem Display erscheint der aktuelle Preis .....Preis N
- Den Wert 120 eingeben und ENTER drücken.

Wahlweise können die Preise pro Box programmiert werden: Die Einstellung von 91 bedeutet, dass für alle Waren der ersten Box von oben derselbe Preis vorgegeben wird. Einstellwert 92 = 2. Box; 93 = 3. Box; 94 = 4. Box; 95 = 5. Box; 96 = 6. Box; 97 = 7. Box. Wird für den Preis 99 programmiert, werden die Preise aller Automateinstellungen gleichermaßen zum vorgegebenen Wert angeboten.

Bei der Programmierung von vollen Preisen wird der Wert des zugehörigen rabattierten Preises entsprechend geändert. Wenn demnach mit differenzierten Preisen, also mit Rabatt, verkauft wird, muß zunächst der volle Preis programmiert werden, erst anschließend der rabattierte Preis, niemals umgekehrt oder nur einer der beiden Preise.

*Zur Beachtung: Ist der Anschluß SPIRALI SLAVE aktiviert (siehe Befehl 49), gelangt man nach der Einstellung des MASTER-Gerätes mit dem Knopf A (ESC) zur Einstellung derselben Parameter für das SLAVE-Gerät.*

**Befehl 04 Aufruf Untermenü Anlage Sonderpreise:**

Dieser Befehl hat die selben Funktionen des Befehls 03, nur werden hier herabgesetzte Preise eingestellt. In der Betriebsart MDB beziehen sich diese Preise auf den Warenkauf durch Schlüssel oder Kreditkarte, Käufe zu bestimmten Tageszeiten oder auf beide Optionen gemeinsam. Siehe hierzu die Erläuterungen zu Befehl 61. Wenn das bargeldlose System MDB die Wahl zwischen zwei verschiedenen Warenpreistabellen bietet, werden mit diesem Befehl die Preise der Tabelle 2 eingestellt, während für die Preise aus Tabelle 1 der Befehl 03 gilt.

Wahlweise können die Preise pro Box programmiert werden: Die Einstellung von 91 bedeutet, dass für alle Waren der ersten Box von oben derselbe Preis vorgegeben wird. Einstellwert 92 = 2. Box; 93 = 3. Box; 94 = 4. Box; 95 = 5. Box; 96 = 6. Box; 97 = 7. Box. Wird für den Preis 99 programmiert, werden die Preise aller Automateinstellungen gleichermaßen zum vorgegebenen Wert angeboten.

*Zur Beachtung: Ist der Anschluß SPIRALI SLAVE aktiviert (siehe Befehl 49), gelangt man nach der Einstellung des MASTER-Gerätes mit dem Knopf A (ESC) zur Einstellung derselben Parameter für das SLAVE-Gerät.*

**Befehl 05 Aufruf Untermenü Einstellung Preisreferenzen:**

**Dieser Befehlsparameter wird nur benutzt, wenn die Preise im Münzschaftgerät vorgegeben werden.**

05 eingeben und ENTER drücken, aufgerufen wird das Untermenü für die Einstellung der Preisreferenzen und auf dem Display erscheint 'Produkt Nummer 0'. Dieses Untermenü gestattet die Zuordnung einer Preisnummer zu jedem Auswahlprodukt. Den Code für die Identifizierung des Produktes eingeben und ENTER drücken, auf dem Display erscheint die **Nummer** des Preises, der mit dem gewählten Produkt verknüpft ist. Geben Sie die **Nummer** des neuen Preises ein, der dem Produkt zugeordnet werden soll und drücken Sie ENTER, um ihn zu speichern oder ESC, um zum Untermenü zurückzukehren. In diesem Fall bleibt der bisherige Wert gespeichert. Anschließend den Vorgang für ein neues Auswahlprodukt wiederholen oder mit ESC zum Hauptmenü zurückkehren.

Soll beispielsweise dem Produkt 6 der Preis Nummer 8 zugewiesen werden, reicht die folgende Vorgehensweise aus:

- Programmiermodus, auf dem Display erscheint ..... Befehl 0
- 05 eingeben und ENTER drücken, das Display zeigt ..... Produkt Nummer 0
- 6 eingeben und ENTER drücken, auf dem Display erscheint der aktuelle Wert des Parameters ..Nr. Preis
- 8 eintippen und ENTER drücken.

**Befehl 06 Einstellung des Produktcodes:**

Dieser Parameter gestattet es, jedem Produkt einen vierstelligen Produktcode zuzuweisen. Dieser Code wird anschließend über den Ausgang RS232 gemeinsam mit den statistischen Verkaufsdaten übertragen.

*Zur Beachtung: Ist der Anschluß SPIRALI SLAVE aktiviert (siehe Befehl 49), gelangt man nach der Einstellung des MASTER-Gerätes mit dem Knopf A (ESC) zur Einstellung derselben Parameter für das SLAVE-Gerät.*

**Befehl 07 Anzeige Verkäufe zum vollen Preis je Produkt :**

Mit diesem Befehl gelangt man zum Untermenü, in dem die Anzahl der Verkaufsvorgänge für jedes Auswahlprodukt angezeigt wird. Auf dem Display erscheint 'Produkt Nummer 0 '. Geben Sie die Kennnummer für das Produkt ein, deren Verkaufsdaten abgefragt werden sollen.

Anschließend die Taste ENTER drücken: Auf dem Display erscheint der gewünschte Wert. Mit der Taste ESC kehrt man zum Untermenü zurück, in dem nach derselben Vorgehensweise die Anzahl der Verkaufsvorgänge für ein anderes Produkt eingesehen werden kann. Drückt man ein zweites Mal ESC, kehrt man zum Hauptmenü zurück.

*Zur Beachtung: Ist der Anschluß SPIRALI SLAVE aktiviert (siehe Befehl 49), gelangt man nach der Einstellung des MASTER-Gerätes mit dem Knopf A (ESC) zur Einstellung derselben Parameter für das SLAVE-Gerät.*

**Befehl 08 Anzeige Verkäufe pro Auswahl mit herabgesetztem Preis:**

Durch diesen Kommando tritt man in das Untermenü Anzeige Verkaufszahl pro Auswahl mit herabgesetztem Preis ein. Auf dem Display erscheint 'Wahl Nr. 00'. Den Code eintasten, der die Auswahl identifiziert, von welcher man die Verkaufsdaten wissen will, und Taste ENTER drücken. Auf dem Display erscheint der angefragte Wert.

Durch Drücken der Taste ENTER tritt man in das Untermenü, von welchem man die Verkaufszahl einer anderen Auswahl anzeigen kann, indem o.g. Vorgang wiederholt wird, oder in das Hauptmenü durch nochmaliges Drücken der Taste ESC zurück.

*Zur Beachtung: Ist der Anschluß SPIRALI SLAVE aktiviert (siehe Befehl 49), gelangt man nach der Anzeige des MASTER-Gerätes mit dem Knopf A (ESC) zur Anzeige derselben Daten für das SLAVE-Gerät.*

**Befehl 09 Anzeige Gesamtbeträge nicht rückstellbar:**

Durch diesen Kommando tritt man in die Anzeige der Gesamtbeträge ein, die sich auf die ab Maschinen-Initialisierung durchgeführten Transaktionen beziehen. Die verfügbaren Daten sind die folgenden:

Gesamtverkauf, Betrag in Kasse, Betrag in den Rohren, ges banknoten, zurückgegebener Betrag, Betrag bei Hand von den Rohren ausgegeben, Betrag eingemommener Überpreis, Betrag herabgesetzter Verkäufe, Betrag Verkäufe mit System Cash Less, verkaufter Betrag bei genauer Summe, eingemommener Betrag ohne Verkauf, Gesamtanzahl der durchgeführten Verkäufe, gesamtwert der freien Verkäufe, Gesamtzahl der freien Verkäufe.

**Befehl 10 Anzeige Gesamtbeträge rückstellbar:**

Dieser Kommando hat die selben Funktionen des Kommandoes 09, jedoch kann dieser Kommando durch Kommando 92 rückgestellt werden.

**Befehl 11 Einstellung Auswahlsequenzen:**

Mit diesem Befehlsparameter werden die Produktausgaben desselben Typs vorgegeben, damit sich der Schacht unabhängig von der Auswahl des Kunden gleichmäßig und fortlaufend leert.

Der Befehl verlangt zunächst die Aktivierung (Option 1) oder Nicht-Aktivierung (Option 0) der Funktion.

Wenn die Option aktiviert ist (1), fragt das System nach der Eingabe der ersten Ware, die Bestandteil der Sequenz sein soll, es folgt die Frage nach der Zuweisung des Produktcodes und des Preises. Es wird jeweils mit ENTER bestätigt. Hinzuzufügen sind die weiteren Waren, die Bestandteil ein und derselben Sequenz sind. Drücken Sie ESC, um die erste Sequenz abzuschließen und zu bestätigen. Nun kann eine andere Sequenz eingefügt oder der Befehl durch Betätigung von ESC verlassen werden.

**Befehl 15 Verknüpfte Menüs**

IHRE FUNKTION:

Verknüpfte Menüs dienen zum Verkauf von Produktgruppen (bis max. 3) durch Eingabe einer einzigen Selektion.

Für die Programmierung dieser Produktgruppen stehen zwei Modalitäten zur Verfügung und zwar:

1. voreingestelltes Menü
2. zusammensetzbares Menü

**Beispiel eines "voreingestellten Menü":**

Schritt 1: das System verlangt die Aktivierung des Betriebs: 1 = aktiviert; 0 = nicht aktiviert.

Schritt 2: wenn das System aktiviert ist, erscheint am Display die Aufforderung, dem neuen Menü eine Zahl zwischen 81 und 89 zuzuordnen. Das System verlangt nun die Eingabe des vollen Preises gefolgt vom reduzierten Preis.

Schritt 3: das System verlangt die Selektion der ersten Gruppe. Die Zahl der Selektion eingeben und mit der Taste "B" (enter) bestätigen, "A" (esc) drücken; das System verlangt die Selektion der zweiten Gruppe. Die Zahl der Selektion eingeben und mit der Taste "B" (enter) bestätigen, "A" (esc) drücken; das System verlangt die Selektion der dritten Gruppe. Die Zahl der Selektion eingeben und mit der Taste "B" (enter) bestätigen. Das System verlangt nun die Eingabe des zweiten Menüs (z.B. 82, da die verfügbaren Zahlen zwischen 81 und 89 liegen).

**Beispiel eines "zusammensetzbaren Menü":**

Schritt 1: das System verlangt die Aktivierung des Betriebs: 1 = aktiviert; 0 = nicht aktiviert.

Schritt 2: wenn das System aktiviert ist, erscheint am Display die Aufforderung, dem neuen Menü eine Zahl zwischen 81 und 89 zuzuordnen. Das System verlangt nun die Eingabe des vollen Preises gefolgt vom reduzierten Preis.

Schritt 3: im Unterschied zum "voreingestellten Menü" kann man im zusammensetzbaren Menü mehrere Selektionen für jede Gruppe eingeben. Man kann immer bis zu drei Selektionsgruppen eingeben. Der Endbenutzer wird dadurch über mehrere Produkte verfügen, um das eigene Menü zu erstellen.

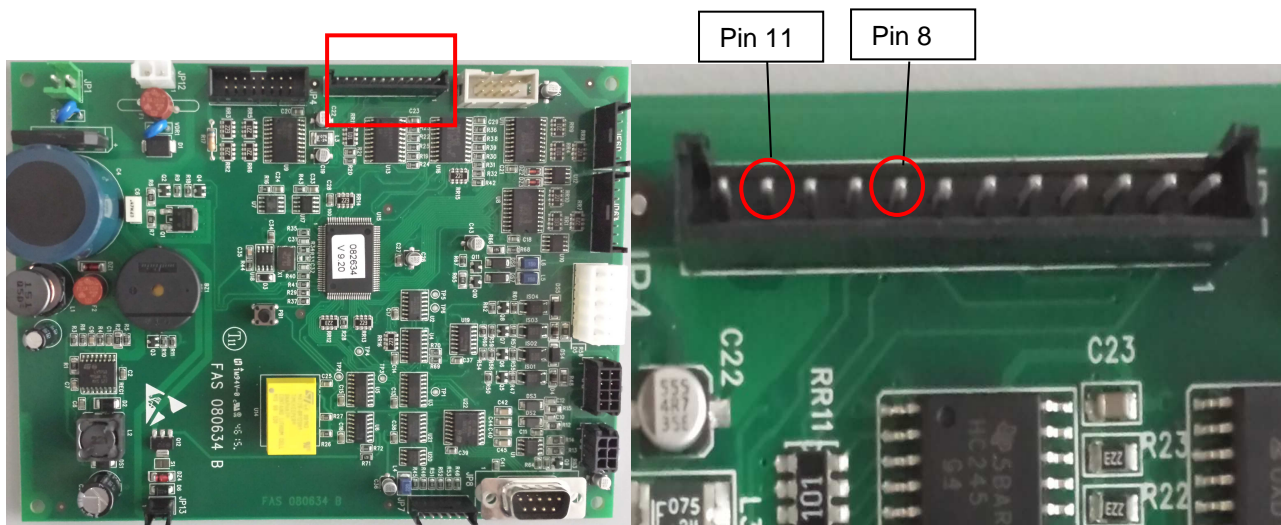
**ANMERKUNG:**

wenn man die Menüselektionen aktiviert wird für die Selektion von 81 bis 89 der Betrieb der Fotozellen ausgeschlossen.

**Befehl 26 Aktivierung System für den Ausschluss Minderjähriger:** Mit diesem Befehl kann, falls der Automat entsprechend ausgestattet ist, über einen elektrischen Kontakt eine Einrichtung gesteuert werden, die die Nutzung des Automaten durch Minderjährige unterhalb eines bestimmten Alters ausschließt. Schritt eins: Abgefragt wird, ob die Kontrolle durch die Einrichtung zum Ausschluss von Minderjährigen aktiviert werden soll. Wert 1 = aktiviert; Wert 0 = nicht aktiviert. Schritt zwei: Das System fragt, welche Automatenwaren den Verkaufsbeschränkungen unterliegen sollen.

**ANSCHLUSS DER EINRICHTUNG ZUM AUSSCHLUSS VON MINDERJÄHRIGEN AN DIE STROMVERSORGUNG:**

Der Anschluss muss zwischen einem normalerweise geöffneten Kontakt (Schließer) der Einrichtung zum Ausschluss von Minderjährigen und den 2 Stiften des Steckverbinders JP5 auf der in der Abbildung gezeigten Hauptplatine hergestellt werden.



Hauptplatine

Detail Steckverbinder JP5

Für den Anschluss ist ein AMP Modu II 1x12 (Art.280514-0), Pin AMP Modu II (Art.-Nr. 182206-2) zu verwenden.

**9.4 UNTERMENÜ ANLAGE KÜHLSCHRANKPARAMETER****Befehl 41 Anlage Innentemperatur:**

Dieser Befehl legt die Innentemperatur der Maschine an, d.h. die Temperatur unter welcher der Kompressor ausgeschaltet wird. Der voreingestellte Wert beträgt +3°C und kann zwischen +3°C und +25°C variieren.

*Zur Beachtung: bei aktivierter Verbindung SLAVE-SPIRALEN (siehe Befehl 49) gelangt man nach der Einstellung des MASTER-Gerätes zur Einstellung derselben Parameter für das SLAVE-Gerät.*

**Befehl 44 Anlage Enteisungszeitraum:**

Dieser Befehl legt den Enteisungszeitraum fest - in Stunden angegeben -, d.h. den Zeitraum zwischen einer Enteisung und der nächsten. Der vorangelegte Wert ist 4h und er kann zwischen 1h und 8h abgeändert werden.

*Zur Beachtung: bei aktivierter Verbindung SLAVE-SPIRALEN (siehe Befehl 49) gelangt man nach der Einstellung des MASTER-Gerätes zur Einstellung derselben Parameter für das SLAVE-Gerät.*

**Befehl 45 Einstellung Ausschlußdauer Kühltür:**


Mit diesem Parameter wird die Dauer eingestellt, für die die Aktivierung der Kühltür ausgeschlossen bleibt. Dieser Zeitraum verhindert, daß der Automat außer Betrieb geht, nachdem aus einem bestimmten

Grund die Tür geöffnet werden mußte und die Innentemperatur dadurch angestiegen ist. Das verzögerte Ansprechen der Kühlsicherung gestattet es dem Gerät, die Betriebstemperatur wieder herzustellen. Dieser Befehl ist werkseitig auf 60 min voreingestellt und kann in einem Bereich von 30 bis 360 min verändert werden.

*Zur Beachtung: bei aktivierter Verbindung SLAVE-SPIRALEN (siehe Befehl 49) gelangt man nach der Einstellung des MASTER-Gerätes zur Einstellung derselben Parameter für das SLAVE-Gerät.*

#### **Befehl 46 Einstellung Kühlsicherungstemperatur:**

Mit diesem Befehlsparameter wird die Temperatur für das Ansprechen der Sicherung vorgegeben, die Temperatur also, bei deren Überschreiten keine Waren mehr abgegeben werden (siehe Befehl 48). Auf dem Display erscheint ein entsprechender Begleithinweis, wenn versucht wird, eines dieser Produkte zu wählen. Diese Kontrolle wird aufgehoben während des Einschaltvorganges und nach dem Schließen der Tür für eine Dauer, die mit Befehl 45 vorgegeben wird. Voreingestellt ist der Wert +7°C, der aber von +7°C bis +35°C verändert werden kann. Wenn die Sicherung anspricht, bleiben die betroffenen Auswahlprodukte außer Betrieb, bis das nächste Mal die Tür geöffnet / geschlossen wird.

	<p>Die Produkte müssen bereits mit der richtigen, von den Bestimmungen vorgesehenen Aufbewahrungstemperatur eingefüllt werden. Wird die Regel nicht beachtet, besteht die Möglichkeit, daß die "Kühlungssicherung" ausgelöst wird. Für ausführliche Beschreibungen zu den Arten des Auffüllens siehe paragraph "HINWEISE ZUM EINFÜLLEN DES AUTOMATENGUTES"</p>
---	--

*Zur Beachtung: bei aktivierter Verbindung SLAVE-SPIRALEN (siehe Befehl 49) gelangt man nach der Einstellung des MASTER-Gerätes zur Einstellung derselben Parameter für das SLAVE-Gerät.*

#### **Befehl 48 Auswahl der Schächte mit Kühlsicherung:**

Hier kann festgelegt werden, welche Schächte innerhalb der Zone +3°C (siehe Abschnitt TECHNISCHE EIGENSCHAFTEN) in die Kühlsicherung einbezogen sind. Für jeden Schacht muss entweder 1 = Sicherung ein oder 0 = Sicherung aus vorgegeben werden. Der Schacht 1 ist der Erste von oben. Werkseitig sind alle Schächte, die innerhalb der Zone +3°C liegen, mit 1 voreingestellt.

*Zur Beachtung: bei aktivierter Verbindung SLAVE-SPIRALEN (siehe Befehl 49) gelangt man nach der Einstellung des MASTER-Gerätes zur Einstellung derselben Parameter für das SLAVE-Gerät.*

## **9.5 ANLAGE MASCHINENPARAMETER**

#### **Befehl 49 Aktivieren / Sperren Spiralen Slave:**

Mit diesem Befehl wird die Verbindung Master/Slave aktiviert. Es lassen sich bis zu ein Snack-Geräte als Slave anschließen.


#### **Befehl 50 Gerätekonfiguration:**

Das System fordert die Eingabe der Anzahl der im Gerät vorhandenen Auswahlprodukte. Bei jedem Schließen der Tür prüft das System, ob die Anzahl der vorhandenen Auswahlprodukte mit der eingegebenen Zahl übereinstimmt. Für den Fall einer fehlenden Verbindung zu einem Auswahlprodukt oder eines Ausfalls eines Motors zeigt das Display die Angabe des unterbrochenen Auswahlprodukts an.

N. B.: Diesen Befehl für den Fall, dass das Gerät neu konfiguriert wird, aktualisieren.

#### **Befehlsparameter 55 Multifunktion zur Aktivierung der Preisdисplays:**

(wenn Geschenk)

	<p>Um NUR <b>die</b> folgende Option vorzugeben, muß der Knopf "Programmierung" zweimal hintereinander gedrückt werden, begleitet von den Tönen des Summers. Auf diese Weise gelangt man zur zweiten Menüebene. Auf dem Display erscheint "Befehl 00". Zum Verlassen des Programmiermodus die Taste "ESC" drücken.</p>
---	--

ZUR BEACHTUNG: Falls **Befehl 55** in der ersten Menüebene programmiert wird, sind die Schritte 1, 2 und 8 verfügbar.

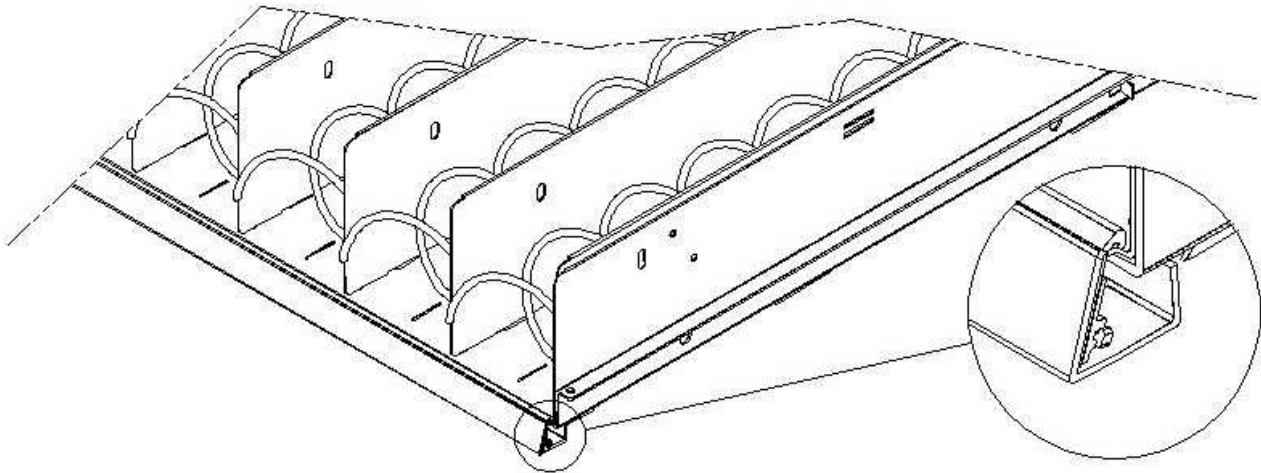
Die Programmierung auf der zweiten Ebene wird normalerweise bei der Installation des Bausatzes vorgenommen, wenn eine oder mehrere Preisdисplayleisten ausgetauscht werden oder falls die Kastenkonfiguration geändert wird.

Zur Änderung der Preise folgen Sie bitte den Angaben aus dem Betriebs- und Wartungshandbuch. Bei jeder Preisänderung werden die Preise beim erneuten Schließen der Tür automatisch in der Anzeige auf der Displayleiste aktualisiert.

**Schritt eins:** Das System fragt, ob die Funktion aktiviert werden soll: 1 = aktiviert; 0 = nicht aktiviert. Wenn die Verbindung zwischen den Preisdisplays und der Displaysteuerkarte nicht unterbrochen ist, zeigt das Türdisplay die Prüfsumme (checksum) und die Softwareversion der Karte an. Um mit den anderen Einstellungsschritten fortzufahren, bitte die Taste "ENTER" drücken.

**Schritt zwei:** Das System fragt, auf welchen Kästen die Preisdisplayleiste installiert ist. Für jeden Kasten muss einzeln bestätigt werden (1 = vorhanden; 0 = nicht vorhanden). Kasten 1 ist der erste von oben. Die Abfrage erstreckt sich auf alle Konfigurationen bis zu einem Maximum die 7 Kästen.

Schritt drei: Auf dem Türdisplay wird für jeden Kasten die Aufforderung angezeigt, jeder Preisdisplayleiste die zugehörige Adresse zuzuordnen.



Den in der Abbildung gekennzeichneten Knopf drücken, der sich auf der rechten Seite der Preisdisplayleiste befindet. Bei jeder Zuordnung ertönt ein Signalton, der der Zuordnung entspricht.

**Schritt vier:** Das System fragt, ob die Konfiguration des Automaten geändert werden soll (z. B. von Einzelspirale auf Doppelspirale). "ESC" drücken, wenn die Konfiguration unverändert bleiben soll, "ENTER" drücken, wenn sie geändert werden soll.

**Schritt fünf:** Die Anzahl der im Automaten befindlichen Auswahlprodukte vorgeben (Anzahl der Motoren).

**Schritt sechs:** Das System zeigt auf den Displayleisten die erkannte Konfiguration an. Ist diese Konfiguration korrekt, „ESC“ drücken, andernfalls kann durch Drücken von „ENTER“ unter den vorgeschlagenen Optionen die Schublade eingestellt werden:

- a) Standard-Schublade, mit Einzel- oder Doppel-Auswahlprodukten (mit der Vereinbarung, dass bei den Auswahlprodukten mit Doppelfeder, die Verbindung zum Getriebemotor Spiralen auf der ungeraden Kennzahl erfolgen muss).
- b) Sonder-Schublade für Sandwiches
- c) Custom, benutzerdefiniert

Die Auswahl der oben aufgeführten Optionen erfolgt durch Drücken einer beliebigen Taste der Tastatur, mit Ausnahme von ESC und ENTER. ENTER zur Bestätigung drücken.

**Schritt sieben:** Das System fragt für die Anzeige auf der Preisangabeleiste des für das Auswahlprodukt eingegebenen Preises ab ENTER zur Bestätigung drücken. Um zum nächsten Schritt weiter zu gehen, ESC drücken.

#### **Befehl 56 Einstellung Parameter „Hinterbeleuchtung“:** (wenn Geschenk)

Für jede Preisdisplayleiste wird der Hinterbeleuchtungswert festgelegt: Wert 3 = maximale Helligkeit; Wert 2 = Helligkeit 75%; Wert 1 = Helligkeit 50% und Wert 0 = Helligkeit 25%.


Dann wird die Anzeige der Produktbezeichnung eingestellt, die bei Türöffnung auf den Displayleisten erscheint. Parameter 1 bedeutet, dass bei Öffnung der Haupttür bei jeder Ware die zuvor programmierte erläuternde Beschriftung eingeblendet wird

Option für die Anzeige, wenn die Maschine in Bereitschaft, die Produktbeschreibung Wechsel mit der Anzeige des Preises. Wert 1 = freigegeben; Wert 0 = Funktion nicht aktiviert. Standardwert = 0.

#### **Befehl 59 Anschlagzähler:**

Wenn dieser Parameter auf 1 gesetzt ist, erscheint bei jeder Türöffnung der Anschlagzähler.

**Befehl 60 Speicherlöschung:**

	<b>Aktiviert man diesen Befehl, so gehen alle Daten verloren und der Automat wird auf die Werkseinstellungen zurückgesetzt.</b>
---	---

Als Antwort auf diesen Befehl zeigt das Display **Code 0000**. Tippt man die Ziffer 6203 ein und drückt dann die Taste ENTER, werden alle Daten aus dem Speicher des Automaten gelöscht. Das Löschen des Speichers geht folgendermaßen vonstatten:

- Programmiermodus, auf dem Display erscheint ..... Befehl 0
- Eingabe von 60 und Drücken von ENTER, das Display zeigt ..... Code 0000
- 6203 eingeben und ENTER drücken, das Display zeigt .....memory cleared

Anmerkung: Um den Befehl zu verlassen, darf der Knopf auf der Karte VMC nur einmal gedrückt werden.

**Befehl 61 Nullsetzung security/access code:**

Gestattet die Nullung des im Protokoll EVA\_DTS verwendeten Zugangscodes.

**Befehl 62 Aktivierung Rabatt:**

Folgende Rabattierungen sind möglich, je nach Einstellung dieses Parameters:

0 = keine Art von Rabatt.

1 = Rabatt nach Tageszeiten gestaffelt.

2 = Rabatt für Käufe mit Schlüssel/Kreditkarte (nur im Modus MDB möglich).

3 = Rabatt nach Tageszeiten gestaffelt und für Käufe mit Schlüssel / Kreditkarte (nur im Modus MDB möglich).

**Zur Beachtung:** Damit der Rabatt Anwendung finden kann, müssen die Werte der gewünschten Tageszeiten im Tagestimer 2 eingestellt werden.

Wenn das bargeldlose Zahlungssystem die Anwendung verschiedener Preistabellen gestattet, wird die im Moment der Warenabgabe anzuwendende Tabelle automatisch vom Protokoll ausgewählt, das für die Kommunikation zwischen Gerät und Lesegerät zuständig ist (möglich nur für die bargeldlosen Zahlungssysteme MDB, die über diese Option verfügen).

**Befehl 63 Einstellung Einzel-/Mehrfachverkauf:**

Wenn der Befehlsparameter auf die Werkseinstellung 0 gesetzt ist, arbeitet der Automat im Einzelverkauf; beim Bargeldverkauf wird das Guthaben, das den Preis überschreitet, erstattet. Wenn dieses nicht möglich ist, erhöht dieser Betrag die Summe der Einnahmen über Preis. Ist der Parameter hingegen auf 1 gesetzt, arbeitet das Gerät im Mehrfachverkauf; ein Betrag, der den Preis überschreitet, wird nach dem Verkaufsvorgang angezeigt und kann entweder mit dem Geldrückgabeknopf zurückerlangt oder für eine neuerliche Auswahl genutzt werden.

Anschließend wird die Option zum Stehenlassen des überschüssigen Guthabens (Overpay) abgerufen, das dem Benutzer für eine unbestimmte Dauer zur Verfügung steht. 1= Funktion ein, 0 = Funktion aus.

**Befehl 64 Anlage Anzeigesprache:**

Durch diesen Befehl wird die Sprache geändert, in der die Meldungen auf dem Display angezeigt werden.

Wert **0** entspricht der italienischen, **1** der englischen, **2** der französischen, **3** der deutschen, **4** der niederländischen, **5** der schwedischen, **6** der finnländisch, **7** der spanischen Sprache, **8** der portugiesisch, **9** der dänische, **10** der norwegischen.

**Befehl 66-67 Anzeige Innen- und Verdampfertemperaturen:**

Je nach für diese Kommandos eingegebenem Wert werden die Informationen festgelegt, die in der zweiten Zeile des Display angezeigt werden (siehe Tabelle). Bei Default wird die Uhr angezeigt.

Befehl 66	Befehl 67	Angezeigter Wert
0	0	Zeigt Uhr an
1	0	Zeigt Innentemperatur an *
1	1	Zeigt Uhr + Innentemperatur an

\* Der Befehl 66 gestattet es, die Innentemperatur angeschlossener SLAVE-Geräte anzuzeigen. In diesem Fall wird die Temperatur des Mastergerätes mit TM gekennzeichnet, die der Slave jeweils mit TA.

**Befehl 68 Einstellung Währungsanzeige:**

Der Befehl gestattet die Eingabe der gewünschten Währung.4 Zeichen sind verfügbar, die Eingabe erfolgt auf dieselbe Weise, wie es für den **Befehl 95** vorgesehen ist.

**Befehl 69 Wahl Betriebsart des Münzschaftgerätes:**



Durch dieses Befehl wird die Betriebsart und -modalität des Münzschatgerätes gewählt. Der Parameter kann die folgenden Werte annehmen:

- 0 System EXECUTIVE mit in der Maschine verwalteten Preisen (siehe den zugehörigen Abschnitt).
- 1 System EXECUTIVE in Modalität PRICE HOLDING (d.h. Preise im Münzschatgerät programmiert). In diesem Fall müssen die mit Befehl 03 und im Münzschatgerät programmierten Preise gleich sein (siehe den zugehörigen Abschnitt). Alternativ kann der Parameter "Price-Display" vorgegeben werden. Ist er aktiviert, arbeitet der Automat ausschließlich mit den vom Zahlungssystem bereitgestellten Preisinformationen. Es ist dann nicht erforderlich, die Preistabellen auszufüllen (Befehle 03 und 04), sondern nur, den Befehl 05 zu programmieren (siehe den zugehörigen Abschnitt).
- 4 System BDV 001 (siehe Abschnitt Verwendung Münzgerät BDV)
- 5 Zahlungssystem MDB (siehe Abschnitt Verwendung Zahlungssystem MDB).

#### **Befehl 70 Option akustische Signalfunktion:**

Durch Setzen dieses Befehls auf Null schaltet man den akustischen Melder während des Gerätebetriebes aus.

#### **Befehl 73 Zuschalten Photozellen:**

Dieser Befehl ist nur dann auf 1 zu setzen, wenn ein Photozellensystem installiert ist. Auf diese Weise wird diese Vorrichtung aktiviert=1/deaktiviert=0.

Wird als Parameter 1 vorgegeben (Lichtschranke eingeschaltet), so gelangt man automatisch in das Menü für die mögliche Aufhebung dieser Funktion für die gewünschten Warenkategorien (Warenabgabe ohne Kontrolle durch Lichtschranke). Zur Deaktivierung der Option für eine oder mehrere Kategorien einfach die Nummer der Warenkategorie eingeben und anschließend den Wert auf Null setzen.

*Zur Beachtung: bei aktivierter Verbindung SLAVE-SPIRALEN (siehe Befehl 49) gelangt man nach der Einstellung des MASTER-Gerätes zur Einstellung derselben Parameter für das SLAVE-Gerät.*

#### **Befehl 74 Fotozellentest:**

Mit diesem Befehl wird geprüft, ob die Fotozellen korrekt funktionieren. Selbsttätig wird ein Testablauf gestartet. Ist alles in Ordnung, erscheint am Ende des Testes ein einziger Wert, welcher der Stärke des empfangenen Signals entspricht. Bei gestörtem Betrieb wird auf dem Display ein zweiter Wert angezeigt, der die festgestellte Störung betrifft. Die Bedeutung dieses zweiten Wertes ist aus der Tabelle des Befehls 99 ersichtlich.

#### **Befehl 75 Einstellung Betriebsparameter der Lichtschranke:**

Dieser Befehl gestattet es, den Betriebsparameter der Lichtschranke bedarfsweise anzuzeigen und zu ändern.

Meldung	Voreinstellung	Bedeutung
"Hyster.HL"	6	Dieser Parameter beeinflusst die Leseempfindlichkeit des Systems. Je niedriger der Einstellwert, desto höher die Sensibilität des Systems. Der Wert kann zwischen einem Mindestwert von 4 und einem Höchstwert von 19 schwanken.

#### **Befehl 76 Funktionsoptionen des Systems ("FTC Options"):**

Die Einstellung dieses Befehles ist ausschlaggebend dafür, wie sich das Gerät verhält, wenn die Produktabgabe nicht stattfindet. Es lassen sich Werte von 0 bis 2 vorgeben. Voreinstellung = 0.  
Die Einstellung hat folgende Bedeutung:

**0** = Es kann eine andere Ware ausgewählt werden. In diesem Fall muß Befehl 63 (Einzel-Mehrfachverkauf) auf 1 eingestellt sein (wenn das Zahlungssystem vom Typ Executive ist, muß der Mehrfachverkauf auch im Zahlungssystem eingestellt werden).

**1** = Automatische Ausgabe des Guthabens, in diesem Falle muß der Befehl 63 auf 0 eingestellt sein (wenn das Zahlungssystem vom Typ Executive ist, muß der Einzelverkauf auch im Zahlungssystem eingestellt werden).

**2** = Weitere Vierteldrehung: Wenn das Produkt nicht abgegeben wird, vollführt die Spirale eine weitere Vierteldrehung. Erscheint die Ware dann immer noch nicht, wird je nach Einstellung des Parameters Einzel- oder Mehrfachverkauf auf eine der vorhergehenden Optionen zurückgegriffen.

- *Wenn man für den Befehlsparameter 76 den Wert 2 vorgibt, ist die Option deshalb standardmäßig für alle Wahlmöglichkeiten deaktiviert. Das Menü zur Aktivierung der Option für einzelne Spiralen wird automatisch aufgerufen. Um die Option für eine bestimmte Spirale zu aktivieren, muss die Nummer des zur Auswahl stehenden Produktes eingegeben und diese Nummer auf den Wert 1 gesetzt werden. Setzt man diesen Wert im Gegensatz dazu auf 0, ist die Option deaktiviert. Die Option ist nicht auf Spiralen mit*

Halbdrehung anwendbar. Wenn das Zahlungssystem mit dem Protokoll 'Executive' arbeitet, muss die Einzel-/Mehrfachabgabe auch am Zahlungssystem eingestellt sein.

- Alternativ kann die Funktion für den Kasten aktiviert / deaktiviert werden: Der Parameter 91 beinhaltet, dass alle Waren des ersten oberen Kastens beispielsweise für die Vierteldrehung freigegeben sind. Parameter 92 = 2. Kasten; 93 = 3. Kasten; 94 = 4. Kasten; 95 = 5. Kasten; 96 = 6. Kasten; 97 = 7. Kasten; wird die Funktion für die Ware 99 programmiert, sind entsprechend alle Waren des Automaten freigegeben oder gesperrt.

Anschließend fragt das System die Optionen der FOTOZELLENSICHERUNG ab:

Wird diese Funktion eingeschaltet (Parameterwert = 1), muss für ein Zeitfenster (in Minuten) eine bestimmte Anzahl von Produkten eingegeben werden. Wird innerhalb dieses vorgegebenen Zeitintervalls eine programmierte Anzahl von Produkten nicht ertastet, werden die Fotozellen deaktiviert. Das Ereignis wird auf dem Display beim Öffnen der Tür angezeigt und darüber hinaus unter dem Befehlsparameter 99 mit dem Fehlercode 39 aufgezeichnet. Die Wiederinbetriebnahme der Fotozellen kann je nach Programmierung manuell oder automatisch erfolgen. Falls sie manuell vorgenommen wird, der Parameter somit auf 0 gesetzt ist, muss die Funktion TEST VEND aufgerufen werden, um den Betrieb der Fotozellen wieder aufzunehmen. Wird automatisch zurückgestellt, die Parametereinstellung lautet also auf 1, so versucht das System nach 15 Minuten selbsttätig, den Betrieb wieder herzustellen.

Zur Beachtung: bei aktivierter Verbindung SLAVE-SPIRALEN (siehe Befehl 49) gelangt man nach der Einstellung des MASTER-Gerätes zur Einstellung derselben Parameter für das SLAVE-Gerät.

### **Befehl 80 Clonen:**

Mit diesem Befehl lassen sich alle Parameter des Automaten auf einen "Program Key" überspielen, um Verkaufsautomaten desselben Modells programmieren zu können. Wenn man den Befehl aufruft, wird auf dem Display "Write Clone Key" angezeigt. Anschließend den "Program Key" einführen und die Taste ENTER drücken. Das Display zeigt nun "Data Writing...\*", während die Daten auf den Schlüssel überspielt werden. Nach Beendigung der Datenübertragung wird der Programmiermodus wieder aufgerufen.

Achtung: Der Schlüssel darf NICHT eingeführt werden, bevor der Programmiermodus aufgerufen wurde, andernfalls erfasst der Verkaufsautomat die auf dem Schlüssel stehenden Daten.

### **Befehl 81 Erfassung der Verkaufsdaten:**

Dieser Befehl gestattet die Überspielung sämtlicher Daten EVA-DTS auf einen "Program Key". Die Daten können mit der Spezialsoftware extrahiert werden (VMC configurator). Bis zu 100 Registrierungen sind möglich. Achtung: Wird der Schlüssel nicht als Datenschlüssel erkannt, wird bei der Erstregistrierung die Bestätigung für die vollständige Löschung der vorhandenen Daten eingeholt.

### **Befehl 85 Anzeige Prüfsumme (checksum) und Softwareversion der Hauptplatine und der Netzversorgungsplatine.**

### **Befehl 90 Auswahl Auditprotokoll / Telemetrie-Aktivierung:**

Die Steuerkarte ist mit einem Stecker RS232 versehen. Der E/A Verbinder hat 9 Pole mit Gewindebecken, in welchem die folgenden Stifte verwendet werden:

- Pin 2 Tx                      - Pin 7 DTR                      - Pin 5 Ground

Die Übertragung erfolgt gemäß folgender Spezifikationen:

- 9600 baud    - 8 bit von Daten    - kein Parity

Die Datenübertragung wird durch das Steuersignal DTR (aktiv hoch) geregelt, der von der Vorrichtung zum Datenabruf geliefert wird. Der Datenabruf von der Maschine erfolgt nach diesem Vorgang:

- Verbindung der Datenabruf-Vorrichtung an den Stecker RS232.
- Taste Datensendung drücken.
- Am Ende der Datenübertragung erscheint auf dem Display die Aufforderung, die Vorrichtung auszuschalten.

Durch Kommando 90 ist es möglich, die Menge der dem Stecker RS232 gesendeten Daten zu wählen. Man hat drei Stufen:

- Stufe 1            Gesamtbeträge der Transaktionen bezüglich
- Stufe 2            Gesamtbeträge der Transaktionen der Stufe 1 bezüglich, plus Verkäufe pro Auswahl
- Stufe 3            Gesamtbeträge der Transaktionen der Stufe 1 bezüglich, Daten bezüglich der letzten 5 Aus- und Einschaltungen der Maschine; Daten bezüglich der stattgefundenen Fehlerereignisse.

Wenn der Parameter auf 4 gesetzt wurde, kommuniziert die Maschine nach den Spezifikationen des Protokolls EVA-DTS über ein Infrarot-Interface 082928 mit der Außenwelt.

Ist dieser Parameter auf 5 gesetzt, kommuniziert das Gerät gemäß den Spezifikationen des Protokolls EVA-DTS Vers. 5.0 über die Infrarotschnittstelle 082925 (IRDA-Schnittstelle) mit der Außenwelt.

Wenn die vorstehende Option auf 4 oder 5 eingestellt wurde, schlägt das Gerät die Wahl der Input-Output-Richtung vor: Zur Infrarotschnittstelle (082928 oder 082925 OPTICAL LINK) oder zur RS232 (Flachverbinder auf der Karte). Im letzteren Fall werden folgende Steckerkontaktstifte benutzt: 2 = VMC Tx, 3=VMC Rx, 5= GROUND, die Übertragungsgeschwindigkeit beträgt dann fest 9600 baud. Die Wahl ist zu treffen, indem die verschiedenen Richtungsoptionen mit einer beliebigen Taste der Tafel durchlaufen werden und der gewünschte Wert mit der Taste "B" bestätigt wird.

Ist die Anfangsoption auf 5 eingestellt, fordert das Gerät zur Eingabe der Peripherieadresse auf: Den gewünschten Wert eingeben und "B" drücken.

Ist die Anfangsoption auf 5 gesetzt, schlägt das Gerät die Übertragungsgeschwindigkeit vor, die auf die Einstellung der Karte 082925 abgestimmt sein muß (siehe die dortigen Anleitungen). Der Einstellungsbereich liegt zwischen 2400 und 19200 baud. Die Wahl wird getroffen, indem man die verschiedenen Geschwindigkeitsoptionen mit einer beliebigen Taste der Tafel durchläuft und den gewünschten Wert mit der Taste "B" bestätigt.

Wenn der Befehlsparameter auf 6 gesetzt wird, steht das Gerät über das Protokoll DEX-UCS im Dialog mit der Außenwelt.

Anschließend wird die Option "Telemetrie-Aktivierung" eingestellt. Wert 1 = Funktion aktiviert; Wert 0 = Funktion nicht aktiviert. Standardwert = 0.

#### **Befehl 91 Eingabe Gerätekenndaten:**

Die erste erforderliche Angabe im alphanumerischen Format mit max. 30 Zeichen bezieht sich auf den Gerätestandort, für die Eingabe der Beschreibung siehe die Tabelle des Befehls 95. Die zweite abgefragte Angabe ist die Gerätekennummer (asset number).

#### **Befehl 92 Nullsetzung Verkaufsdaten:**

Dieser Parameter gestattet es, die Verkaufsdaten des Gerätes zu nullen (siehe Befehl 10). Dazu ist die Eingabe eines besonderen Zugangscodes notwendig. Vorgehensweise:

- Programmiermodus, auf dem Display steht ..... Befehl 0
- 92 eingeben und ENTER drücken, das Display zeigt ..... Code 0000
- 1221 eintippen und ENTER drücken, auf dem Display erscheint .....DATEN NULLEN ?'

Betätigt man die Taste ENTER, werden alle Verkaufsdaten auf Null gesetzt, drückt man hingegen ESC, kehrt man ohne Änderung der Daten zum Hauptmenü zurück.

#### **Befehl 93 Anzeige des Temperaturverlaufes in den letzten 24 Stunden:**

Dieser Befehl gestattet die Anzeige des Temperaturverlaufs im Innern während der letzten 24 Stunden. Die Werte werden im Stundentakt aufgezeichnet. Für die Anzeige sämtlicher Werte einfach die Taste 'B' drücken.

Für die Aufzeichnung muß die Uhr programmiert werden (siehe Befehl 02). **Nach der Programmierung der Uhr werden alle Daten automatisch auf Null gesetzt.**

#### **Befehl 94 Anzeige der letzten 10 power-off:**

Dieser Kommando zeigt die letzten 10 Zeiten an, in welchen die Maschine ausgeschaltet war.

Auf den Display erscheinen die folgenden Werte:

```
POWER OFF      DATUM      STUNDE
POWER ON       DATUM      STUNDE
```

Taste ENTER drücken, um von einer Anzeige auf die andere überzugehen.

**VERMERK:** Die Uhr muß programmiert werden, um zuverlässige Werte zu haben.

#### **Befehl 95 Eingabe Nutzerhinweis 1 (max. 63 Zeichen):**

Dieser Parameter gestattet die Aktivierung und Eingabe des ersten von zwei vom Betreiber änderbaren Hinweisen. Dieser Hinweis erscheint im STAND-BY-BETRIEB, wenn das Zahlungssystem Restgeld ausgeben kann. Tippt man 95 ein und drückt die Taste ENTER, wird die Aktivierung oder Sperre des Nutzerhinweises abgefragt (Wert 1=aktiviert, Wert 0=deaktiviert).

Falls er aktiviert ist, erscheint in der ersten Displayzeile die aktuell verfügbare Meldung, während in der zweiten Displayzeile "Zeichen 00" steht. Gibt man die Codes der Zeichen ein, die eingefügt werden sollen (siehe folgende Tabelle) und bestätigt man sie jeweils mit der Taste ENTER, wird die gewünschte Meldung geschrieben. Zum Abschluß kehrt man mit der Taste ESC zum Hauptmenü zurück.

CODE	SCHRIFTZEICHEN	CODE	SCHRIFTZEICHEN	CODE	SCHRIFTZEICHEN
00	Kursor nach vorne	28	E	56	g
01	Kursor zurück	29	F	57	h
02	Leer	30	G	58	i
03	!	31	H	59	j

04	“	32	I	60	k
05	#	33	J	61	l
06	\$	34	K	62	m
07	‘	35	L	63	n
08	,	36	M	64	o
09	-	37	N	65	p
10	.	38	O	66	q
11	/	39	P	67	r
12	0	40	Q	68	s
13	1	41	R	69	t
14	2	42	S	70	u
15	3	43	T	71	v
16	4	44	U	72	w
17	5	45	V	73	x
18	6	46	W	74	y
19	7	47	X	75	z
20	8	48	Y	76	á
21	9	49	Z	77	â
22	:	50	a	78	ü
23	;	51	b	79	£
24	A	52	c	80	ä
25	B	53	d	81	ñ
26	C	54	e	82	ö
27	D	55	f		

Das Zeichen mit dem Code 00 läßt den Cursor um eine Stelle nach vorne rücken.

**ACHTUNG!** : Wenn der Cursor sich nach dem ersten Zeichen des Hinweises befindet und die Taste ESC gedrückt wird, um zum Hauptmenü zurückzukehren, wird die Meldung an der Stelle des Cursors abgetrennt; vor dem Verlassen führen Sie also den Cursor an das Ende des Hinweises.

Es ist ratsam, den Hinweis auf einem Stück Papier zu schreiben, dort die Codes aus der Tabelle zu vermerken (einschließlich Leerzeichen) und erst dann im Gerät zu programmieren.

#### Befehl 99 Anzeige Fehlerereignisse:

Gestattet die Anzeige der letzten 20 Fehlerereignisse. Mit der Taste ENTER kann zwischen den Anzeigen gewechselt werden. Zum Abschluß der Anzeige fragt das System nach der Bestätigung für die Nullsetzung sämtlicher Daten. Mit ENTER bestätigen oder mit ESC die Aufzeichnung unverändert lassen.

FEHLER-CODE	UNTER-CODE	URSACHE
01	Ziffer Auswahlcode	Motor blockiert (die Spirale dreht sich nicht)
02	Ziffer Auswahlcode	Die Spirale führt keine vollständige Drehung durch
05	Ziffer Auswahlcode	Motor nicht angeschlossen
09	Ziffer Auswahlcode	Wahrscheinlicher Defekt des Mikroschalters oder des Spiralmotorkabels
10	(*) 38 - 39	Interne Temperatursonde defekt
11	(*) 38 - 39	Verdampfer-sonde defekt
16	(*) 33 - 38 - 39	Störung Kommunikation mit Peripherie (Karte elektrisches Schaltbrett)
17	(*) 38 - 39	Break Kommunikationen während des Abgabevorganges ohne Guthaben-Vereinnahmung
18	(*) 38 - 39	Break Kommunikationen während des Abgabevorganges mit Guthaben-Vereinnahmung
30	(*) 38 - 39	Eingriff Kühlungssicherheit
31	(*) 38 - 39	Fehler Fotozellentest
32÷38	(*) 38 - 39	Fehler Fotozellenjustierung
39	(*) 38 - 39	fotozellensicherung
51	(*) 38 - 39	Unterbrechung der Peripherieverbindung zu Beginn des Verkaufsvorganges.
55	/	Zahlungssystem außer Betrieb
61	Ziffer Auswahlcode	Motor blockiert (die Spirale dreht sich nicht) SLAVE
62	Ziffer Auswahlcode	Die Spirale führt keine vollständige Drehung durch SLAVE

65	Ziffer Auswahlcode	Motor nicht angeschlossen SLAVE
69	Ziffer Auswahlcode	Wahrscheinlicher Defekt des Mikroschalters oder des Spiralmotorkabels SLAVE
91	Ziffer Auswahlcode	Die Automatenwaren sind nicht verkaufsbereit.

(\*) Legende:

33 = Fotozelle

38 = Spirali Master

39 = Spirali Slave

## 9.6 UNTERMENÜ ANLAGE UHR, TÄGLICHE TIMER (SIEHE BEFEHL 02)

### Alarm set 01 Einstellung Jahreszahl/Monat/Tag:

Mit Hilfe dieses Befehls lassen sich auf der Uhr der Kontrollkarte Jahreszahl, Monat und Tagesdatum programmieren. Das Eingabeformat lautet YYMMDD.

### Alarm set 02 Uhranlage:

Dieser Befehl regelt die Uhr auf der Steuerkarte. Den genauen Wert der Stunde und der Minuten eintasten und ENTER als Bestätigung drücken. Um die Uhr auf 10.30 Uhr zu regeln, wie folgt vorgehen:

1. Programmierverfahren, Display stellt dar ..... Befehl 00
2. 02 eintasten und ENTER drücken, Display stellt dar ..... Alarm 00
3. 2 eintasten und ENTER drücken, auf dem Display erscheint die gegenwärtige eingelegte Zeit ..... NNNN
4. Wert 10.30 anlegen und ENTER drücken.

### Alarm set 03 Wochentageeinstellung:

Dieser Befehl dient zur Einstellung des Tages auf der Uhr der Steuerkarte. Der zulässige Bereich liegt zwischen 1 (Montag) und 7 (Sonntag).

### Alarmer 11 Ein- und Ausschalten der Hinterbeleuchtung:

Mit diesem Befehlsparameter können täglich 3 Zeiträume programmiert werden, die durch das Ein- und Ausschalten der Hinterbeleuchtung charakterisiert sind. Aber auch dann, wenn die Beleuchtung ausgeschaltet ist, wird sie bei Betätigung eines Knopfes auf dem Tastenfeld oder bei Einführung von Geld für 3 Minuten, die Dauer eines Verkaufsvorgangs, eingeschaltet. Wenn diese Funktion nicht benötigt wird, programmieren Sie den Alarm 11 mit 2400.

### Alarmer 21 Vorgabe nach Tageszeiten differenzierter Preisnachlässe:

Mit diesen Befehlsparametern können täglich 3 Zeiträume für die vergünstigte Warenabgabe programmiert werden. In den Zeiträumen mit Preisnachlass bezieht die Maschine die Preise aus dem Untermenü der herabgesetzten Preise. Natürlich muss der Parameter 62 des Hauptmenüs auf 1 gesetzt sein. Sollte diese Funktion nicht benötigt werden, programmieren Sie bitte für Alarm 21 den Wert 2400.

### Alarmer 31 Sperrung von Bereichen für bestimmte Tageszeiten:

Mit diesen Befehlen lassen sich unter "Alarm 36" vorgegebene Bereiche für 3 Zeiträume pro Tag sperren. Wird diese Funktion nicht benötigt, geben Sie bei Alarm 31 den Wert **2400 ein**.

### Alarm 36 Einstellung der Waren mit uhrzeitbedingter Sperrung:

Beim Eingang des Befehles deaktiviert das System die Option, welche das gesamte Gerät (Option 1) betrifft oder nicht (Option 0). Wenn die Option 0 eingestellt wird, gestattet die Steuerung die Auswahl der Waren, die während des Zeitraumes gesperrt sind, in dem die Funktion "Sperrung Waren" aktiv ist (siehe Programmierung **Alarmer 31-34**).

Beispiel:

Der uhrzeitbedingte Sperrzeitraum für die Kategorie 05 wird wie folgt aktiviert:

1. Programmiermodus, das Display zeigt ..... Befehl 00
2. 02 eingeben und ENTER drücken; das Display zeigt ..... Alarmer 00
3. 36 eingeben und ENTER drücken, das Display zeigt ..... Produkt Nummer 00
4. 05 eingeben und ENTER drücken, das Display zeigt ..... Dis./En.1/0
5. Den Wert 1 eingeben und ENTER drücken.

*Zur Beachtung: Ist der Anschluß SPIRALI **SLAVE aktiviert (siehe Befehl 49)**, gelangt man nach der Einstellung des MASTER-Gerätes mit dem Knopf A (ESC) zur Einstellung derselben Parameter für das SLAVE-Gerät.*

**Alarm 41 Einstellung des Verfallszeitpunktes für die Produkte:**

Dieser Befehlsparameter wird aktiviert, wenn die Anzahl der Stunden bis zum Verfallszeitpunkt des Produktes vorgegeben wird. Nach Ablauf dieses Wertes sperrt der Automat den Verkauf. Der höchste Einstellwert beträgt 999 Stunden. Wenn diese Funktion nicht benötigt wird, muß für **Alarm 41** der Wert 00 programmiert werden.

Zur Beachtung. Die Uhr muß vor der Aktivierung dieser Option eingestellt werden (siehe Alarm 02).

**Alarm 46 Einstellung Verfallszeitpunkt Produktkategorien:**

Dieser Befehlsparameter gestattet es, die Kategorien für die Auswahlprodukte vorzugeben, deren Verkauf gesperrt wird, wenn die für Alarm 41 eingestellte Zeit abgelaufen ist. Um das Zeitwerk zurückzusetzen, einfach den Code "A0B" bei geöffneter Tür in die Auswahltastatur eingeben (Auf dem Display erscheint "DOOR OPEN"). Nach Eingabe des Codes A0B zeigt das Display "Reset Expiry Time" an. Nun gibt der Automat die Produkte für die Dauer zum Verkauf frei, die für Alarm 41 eingestellt worden ist.

**Alarm 51 Wochenkontrolle Tagessperre Verkaufsstelle:**

Dieser Befehl funktioniert nur, wenn die Alarmer 01, 02 und 03 vorgegeben sind und die Freigabe der Kontrolle sowohl das Mastergerät, als auch alle angebotenen Slaves betrifft. Bis zu 3 Tageszeiträume können programmiert werden.

Zur Beachtung: Wird unter "Start Zeitraum 1" der Wert 2400 programmiert, ist die Funktion deaktiviert.

## 9.7 VERWENDUNG DES MÜNZGERÄTES BDV 001



**Der Münzspeicher ist bei abgeschaltetem Gerät anzuschließen oder abzuklemmen.**

Den Automaten einschalten, in die Programmierung eintreten und **Befehl 69 auf 4 stellen**. Danach den Automaten einige Sekunden lang ausschalten. Bei der Wiedereinschaltung werden der Automat und das Münzgerät auf korrekter Weise in Verbindung stehen.

<b>Befehl 30</b>	Einkaufspflicht vor Restrückgabe	(Def. 0)
<b>Befehl 31</b>	Maximaler Kredit	(Def. 0)
<b>Befehl 32</b>	Maximaler Wert der zurückgegebenen Münzen	(Def. 0)
<b>Befehl 33</b>	Untersagung Einzelmünzen	(alle befähigt)
<b>Befehl 34</b>	Untersagung Münzen kleine Rückgabe	(alle befähigt)
<b>Befehl 35</b>	Münzenniveau Meldung genauer Betrag	(Def. 0)
<b>Befehl 36</b>	Gleichung genauer Betrag	(Def. 0)
<b>Befehl 37</b>	Einschaltung Kreditkartenleser	(Def. 0)
<b>Befehl 38</b>	Entleerung Rückgaberohre	
<b>Befehl 39</b>	Anfüllung Rückgaberohre	

### **Befehl 30 Einkaufspflicht vor Restrückgabe:**

Indem man diesen Befehl auf 1 stellt, muß der Kunde erst das Produkt einkaufen, um dann den Restbetrag erhalten zu können. Dies, damit man das Münzgerät nicht als Geldwechsler verwendet. Wenn kein Verkauf stattfindet, wird der Restbetrag ausgegeben.

### **Befehl 31 Maximaler Kredit:**

Der maximale Kredit, der vom Münzgerät angenommen wird, ist hier eingestellt. Beim Überschreiten dieses Wertes können keine weiteren Münzen mehr angenommen werden.

### **Befehl 32 Maximaler Wert der zurückgegebenen Münzen:**

Dieser Befehl funktioniert nur bei Mehrverkauf. Falls der Wert des nach einem Verkauf zurückgebliebenen Kredits höher ist als der Wert, der mit Befehl 32 eingegeben wurde, kann kein Restbetrag ausgegeben werden. Deswegen muß man weitere Einkäufe durchführen, bis der zurückgebliebene Kredit niedriger ist als derjenige, der hier eingestellt ist. Den Rückgabehebel betätigen, um den Restbetrag zu erhalten.

### **Befehl 33 Untersagung Einzelmünzen:**

Durch diesen Befehl kann das Münzgerät Sondermünzen nicht annehmen. Falls z.B. die Münze 5 nicht angenommen werden sollte, wie folgt vorgehen:

1. Programmierungsverfahren, Display stellt dar ..... Befehl 00
2. 33 eintasten und ENTER drücken, auf dem Display erscheint ..... Coin Nr.00
3. 5 eintasten und ENTER drücken, auf dem Display erscheint .....0
4. 1 eintasten und ENTER drücken.



**Befehl 34 Untersagung Münzen kleine Rückgabe:**

Dieser Befehl entsagt die Annahme von Sondermünzen im Falle eines niedrigen Restbetrages, d.h. wenn das Display die Meldung "Nur genauen Betrag einschieben" darstellt.

**Befehl 35 Münzenniveau Meldung genauer Betrag:**

Es kann ein Wert zwischen 0 und 15 programmiert werden, der die Münzenanzahl darstellt, die zum vorgegebenen minimalen Niveau des Rohrinhalts hinzufügen ist, um die "Genauere Summe"-Bedingung zu verlassen.

**Befehl 36 Gleichung genauer Betrag:**

Dieser Befehl stellt die Kombinationen der leeren Räume der Rohre dar, damit die Meldung "genauer Betrag" aktiviert wird. Es folgt eine Liste der möglichen Kombinationen:

0 = A oder (B und C)	1 = A und B und C	2 = nur A und B
3 = A und (B oder C)	4 = nur A	5 = nur A oder B
6 = A oder B oder C	7 = nur A und C	8 = nur A oder C
9 = nur B und C	10 = nur B	11 = nur B oder C
12 = nur C		

**Befehl 37 Einschaltung Kreditkartenleser:**

Indem man diesen Kommando auf 1 einstellt, wird der Betrieb des Kreditkartenleser befähigt.

**Befehl 38 Entleerung Rückgaberohre:**

Dieser Befehl wird verwendet, um den Bestand der Münzen aufzunehmen, die sich in den Rohren des Münzgerätes befinden. Um die Austeilung von Rohr 1 (Münzen niedrigeren Wertes) zu erhalten, wie folgt vorgehen:

1. Programmierverfahren, Display stellt dar ..... Befehl 00
2. 38 eintasten und ENTER drücken, Display stellt dar ..... Rohr Nr. 00
3. 1 eintasten und ENTER drücken.

Das Münzgerät fängt an, die Münzen des gewählten Rohres auszuteilen, bis man Taste ENTER losläßt.

**Befehl 39 Anfüllung Rückgaberohre:**

Wie folgt vorgehen:

1. Programmierverfahren, Display stellt dar ..... Befehl 00
2. 39 eintasten und ENTER drücken
3. Die Münzen in das Münzgerät einschieben
4. Nochmals Taste ENTER drücken.

**Vermerk:** Falls das Verfahren nicht auf korrekter Weise durchgeführt wird, könnten falsche Werte in den Befehlen 09 und 10 aufgefunden werden.

## 9.8 VERWENDUNG ZAHLSYSTEME MDB



**Der Münzspeicher ist bei abgeschaltetem Gerät anzuschließen oder abzuklemmen.**

Den Automaten einschalten, in die Programmierung eintreten und **Befehl 69 auf 5 stellen**. Danach den Automaten einige Sekunden lang ausschalten. Bei der Wiedereinschaltung werden der Automat und das Münzgerät auf korrekter Weise in Verbindung stehen.

- Befehl 27** Einstellung Signalgebung Zahlungssystem außer Betrieb.
- Befehl 28** Auswahl Zähler Inhalt Wechselgeldröhren.
- Befehl 29** Sperren Anzeige Cashless-Guthaben.
- Befehl 30** Einkaufspflicht vor Restrückgabe.
- Befehl 31** Einstellung des akzeptierten Höchstguthabens bei Verkauf mit Schlüssel oder Bargeld.
- Befehl 32** Mindestanzahl Münzen in den Geldrückgaberöhren.
- Befehl 33** Sperren einzelner Münzen/Banknoten.
- Befehl 34** Sperrung der Münzen bei genauem Betrag.
- Befehl 35** Nullsetzung der Zähler für Münzen in den Restgeldröhren.
- Befehl 36** Zustand exakter Betrag (Zu wenig Wechselgeld)
- Befehl 37** Sperrung Banknotenableser bei genauem Betrag.
- Befehl 38** Entleerung Rückgaberohre.
- Befehl 39** Einfüllung der Rückgaberohre.

### **Befehl 27 Einstellung Signalgebung Zahlungssystem außer Betrieb:**

Wenn dieser Steuerparameter auf 1 gesetzt ist, so wird der Verkaufsautomat außer Betrieb gesetzt, wenn die Verbindung zum Zahlungssystem MDB unterbrochen wird. Auf dem Display erscheint dann die entsprechende Meldung. Wurde der Parameter auf 0 (Null) gesetzt, ist die Option deaktiviert. Die Vorbesetzung lautet 0.

### **Befehl 28 Auswahl Zähler Inhalt Wechselgeldröhren:**

Mit diesem Befehl läßt sich einstellen, ob die Zähler für den Inhalt der Wechselgeldröhren des Münzschaltgerätes oder ausschließlich die internen Zählwerke des Gerätes benutzt werden sollen. Wenn der Parameter auf 1 steht, werden die geräteinternen Zähler für den Inhalt der Wechselgeldröhren bei jedem Power-Up mit dem vom Münzschaltgerät übermittelten Wert aktualisiert. Ist als Wert 0 vorgegeben, werden die vom Münzschaltgerät gesendeten Werte ignoriert.

### **Befehl 29 Sperren Anzeige Cashless-Guthaben:**

Mit diesem Befehl läßt sich die Anzeige des Guthabens aktivieren oder deaktivieren, das vom Cashless-Gerät MDB übertragen wird (Schlüssel- oder Kartenlesegerät). Steht dort der Parameter 1, so wird das Cashless-Guthaben nicht angezeigt, ist 0 vorgegeben, wird diese Anzeige aktiviert.

### **Befehl 30 Einkaufspflicht vor Restrückgabe:**

Indem man diesen Befehl auf 1 stellt, muß der Kunde erst das Produkt einkaufen, um dann den Restbetrag erhalten zu können. Dies, damit man das Münzgerät nicht als Geldwechsler verwendet. Wenn kein Verkauf stattfindet, wird der Restbetrag ausgegeben.

### **Befehl 31 Einstellung des akzeptierten Höchstguthabens bei Verkauf mit Schlüssel oder Bargeld:**

Das vom Münzspeicher angenommene Höchstguthaben bei Warenausgabe gegen Schlüssel/Karte oder Bargeld wird hier eingestellt. Bei Überschreiten dieses Wertes wird die Annahme weiterer Geldmünzen/Banknoten gesperrt.

Als nächste Option wird die Maximalrückgabe abgefragt, also die Münzmenge, die höchstens zurückgegeben werden kann. Der Standardwert lautet 1000, der Höchstwert 9000.

**Befehl 32 Mindestanzahl Münzen in den Geldrückgaberöhren:**

Es stellt die für jeden Münzspeicher geltende Mindestanzahl an Münzen dar, die sich in jeder Röhre befinden muß, damit die Geldrückgabe richtig funktioniert (der richtige Parameterwert kann dem Handbuch des Münzspeichers entnommen werden). Wenn jeder Röhre ein anderer Wert zugeordnet ist, muß ihr Höchstwert eingegeben werden. Die richtige Einstellung dieses Parameters ist von grundlegender Wichtigkeit für die richtige Bargelderfassung durch den Automaten.

Anmerkung: Die Angabe des Röhrenbestandes - Kommando 38 - wird beendet, wenn der Inhalt aller Röhren den unter Kommando 32 eingestellten Wert erreicht hat. Um die Röhren gänzlich zu leeren, verwenden Sie die Ausgabeknöpfe des Münzspeichers.

**Befehl 33 Sperren einzelner Münzen/Banknoten:**

Dieser Befehl gestattet die beiden folgenden Einstellungen:

- 1) Annahmesperre bestimmter Münzwerte durch das Münzschaftgerät.
- 2) Annahmesperre bestimmter Banknoten durch den Banknotenleser.

Für den Übergang von Punkt 1 zu Punkt 2 die Taste ESC drücken.

Bitte beachten: Die Münzen sind nach aufsteigendem Wert geordnet.

**Befehl 34 Münzensperrung bei genauem Betrag:**

Dieser Befehl sperrt die Annahme von besonderen Münzen bei kleinem Restbetrag, d.h. wenn der Display die Meldung "Nur genauen Betrag einfügen" anzeigt.

1. Programmierungsverfahren, Display stellt dar ..... Befehl 00
2. 34 eintasten und ENTER drücken, Display stellt dar ..... Coin Nr. 00
3. 5 eintasten und ENTER drücken, Display stellt dar ..... 1
4. 0 eintasten und ENTER drücken.

**Befehl 35 Nullsetzung der Zähler für Münzen in den Restgeldröhren:**

Dieser Befehl wird verwendet, wenn der Münzspeicher ersetzt oder die Restgeldröhren bei ausgeschaltetem Gerät geleert werden. Ziel ist es, die Zähler auf den wirklichen Bestand in den Restgeldröhren abzustimmen.

1. Programmiermodus, das Display zeigt an:..... Befehl 00
2. 35 wählen und ENTER drücken, das Display zeigt an..... Code 0000
3. 6203 eingeben und ENTER drücken.

**Befehl 36 Zustand exakter Betrag (Zu wenig Wechselgeld):**

Mit diesem Parameter wird für jede Geldrückgaberöhre die Anzahl der Münzen vorgegeben, unterhalb derer die Bedingung "Zu wenig Wechselgeld" als wahr erkannt wird. Der eingestellte Wert muß den Mindeststand an Münzen in der Röhre (Befehl 32) übersteigen (Beispiel: Wenn Befehl 32 auf 5 eingestellt ist, müssen die Werte des Parameters 36 mindestens 6 betragen). Die Röhren, die nicht in diese Bedingungen einbezogen werden sollen, müssen auf "0" gesetzt werden.

Fällt der Inhalt einer beliebigen, in die Bedingungen einbezogenen Röhre unter den eingestellten Wert, weist das Gerät durch eine Meldung auf das Fehlen von Wechselgeld hin.

**Befehl 37 Sperrung Banknotenableser bei genauem Betrag:**

Wenn dieser Befehl bei genauem Betrag auf 1 eingestellt ist, wird der Banknotenableser gehemmt.

**VERMERK:** Falls nur der Banknotenableser installiert wird, muß dieser Befehl auf 0 eingestellt werden.

**Befehl 38 Entleerung Rückgaberöhre:**

Dieser Befehl wird verwendet, um den Bestand der Münzen aufzunehmen, die sich in den Rohren des Münzgerätes befinden. Um die Austeilung von Rohr 1 (Münzen niedrigeren Wertes) zu erhalten, wie folgt vorgehen:

1. Programmierverfahren, Display stellt dar ..... Befehl 00
2. 38 eintasten und ENTER drücken, Display stellt dar ..... Rohr Nr. 00
3. 1 eintasten und ENTER drücken.

Das Münzgerät fängt an, die Münzen des gewählten Rohres auszuteilen, bis man Taste ESC losläßt.

**Befehl 39 Einfüllung der Rückgaberöhre:**

Wie folgt vorgehen:

1. Programmierungsverfahren, Display stellt dar ..... Befehl 00
2. 39 eintasten und ENTER drücken
3. Die Münzen in das Münzgerät einfügen
4. Taste ENTER nochmals drücken

**VERMERK:** Falls das Verfahren nicht auf korrekter Weise durchgeführt wird, könnten falsche Werte in den Befehlen 09 und 10 aufgefunden werden.

## 9.9 VERWENDUNG EXECUTIVE STD/EXECUTIVE-PRICE HOLDING ZAHLUNGSSYSTEMEÜ

### Befehl 39 Einfüllung der Rückgaberohre:

Wie folgt vorgehen:

1. Programmierungsverfahren, Display stellt dar..... Befehl 00
2. 39 eintasten und ENTER drücken
3. Die Münzen in das Münzgerät einfügen
4. Taste ENTER nochmals drücken



Die Dezimalpunktanzeige der auf dem Display sichtbaren Preise wird im Zahlungssystem eingestellt.

**Executive Standard** ⇒ Kommando 69 auf 0 programmiert

Das Zahlungssystem Executive standard verwaltet die Preise direkt im Automaten und nicht im Zahlungssystem.

Will man beispielsweise die Auswahl 21 auf 0,75 € programmieren, befolge man die im folgenden dargestellte Anleitung:

- 1.1) Programmiermodus, Display zeigt an ..... **Kommando 00**
- 1.2) 03 eintasten und ENTER drücken, Display zeigt an ..... **Auswahl Nr. 00**
- 1.3) 21 eintasten und ENTER drücken, Display zeigt an ..... **Preis 00**
- 1.4) 75 eintasten und ENTER drücken, Display zeigt an ..... **Auswahl Nr. 00**

Möchte man eine weitere Auswahl programmieren, die Schrittfolge ab Punkt 1.2 wiederholen. Andernfalls zweimal ESC drücken.

**Executive price-holding** ⇒ Kommando 69 auf 1 programmiert.

Im Zahlungssystem Executive price-holding werden die Preise vom Zahlungssystem selbst verwaltet.

In diesem Fall müssen wir die im Zahlungssystem programmierte Tabelle mit den Preisen (Preisliste) auf das Kommando 03 des Automaten kopieren (von Preis 1 bis Preis n), während im Kommando 05 die Preise mit der Auswahl verknüpft werden, indem man ihre Nummer aufruft.

Beispiel: Wenn man die Auswahl 11 auf 0,35 € programmieren will, so vorgehen, wie im folgenden beschrieben:

Nehmen wir an, daß der zweite im Zahlungssystem programmierte Preis 0,35 € sei.

- 1.1) Programmiermodus, Display zeigt an ..... **Kommando 00**
- 1.2) 03 eintasten und ENTER drücken, Display zeigt an ..... **Preis Nummer 00**
- 1.3) 02 eintasten (zweiter Preis) und ENTER drücken, Display zeigt an ..... **Preis 00**
- 1.4) 35 eintasten und ENTER drücken, Display zeigt an ..... **Preis Nummer 00**
- 1.5) ESC drücken. Display zeigt an ..... **Kommando 00**
- 1.6) 05 eintasten und ENTER drücken, Display zeigt an ..... **Auswahl Nr. 00**
- 1.7) 11 eintasten und ENTER drücken, Display zeigt an ..... **Preis Nummer 00**
- 1.8) 02 eintasten (zweiter Preis) und ENTER drücken, Display zeigt an ..... **Auswahl Nr.00**

Soll eine weitere Auswahl programmiert werden, die Schrittfolge ab Punkt 1.6 wiederholen. Andernfalls zweimal ESC drücken.

**Executive price-display** ⇒ Befehlsparameter 69 auf 1 gesetzt

Bei dem Zahlungssystem "Executive price-display" werden die Preise vom Zahlungssystem verwaltet.

Unter dem Parameter 05 werden die Preise unter Angabe einer Nummer der Ware zugewiesen.


Beispiel:

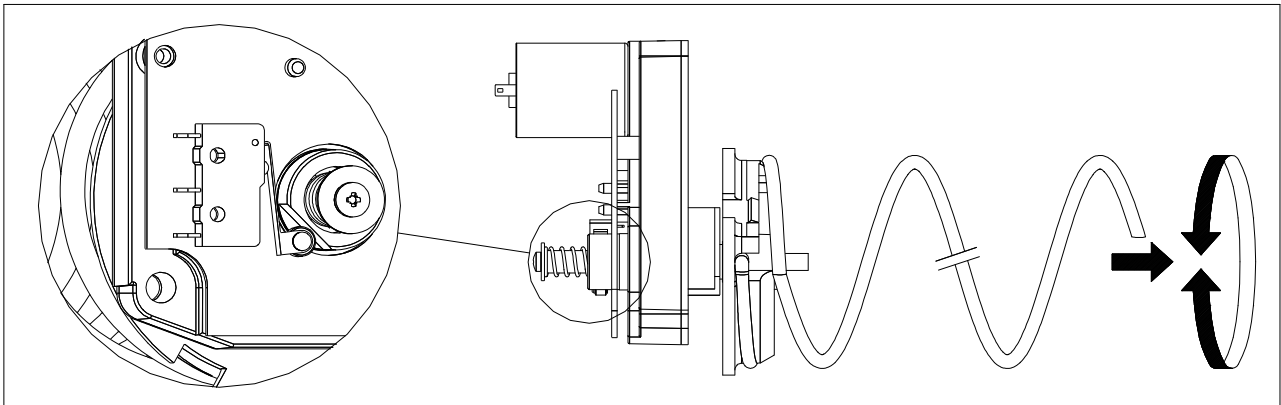
- 1.1) 05 eingeben und ENTER drücken, auf dem Display erscheint ..... Ware Nr. 00
- 1.2) Die Waren-Nr. eingeben und ENTER drücken, auf dem Display erscheint ..... Preisnummer 00
- 1.3) Z. B. 02 (zweiter Preis) eingeben und ENTER drücken, auf dem Display erscheint..... Ware Nr. 00

Wenn eine weitere Ware programmiert werden soll, ist die Schrittfolge ab dem Punkt 1.1 zu wiederholen, andernfalls bitte zweimal ESC drücken.


## 10 REGELUNGEN

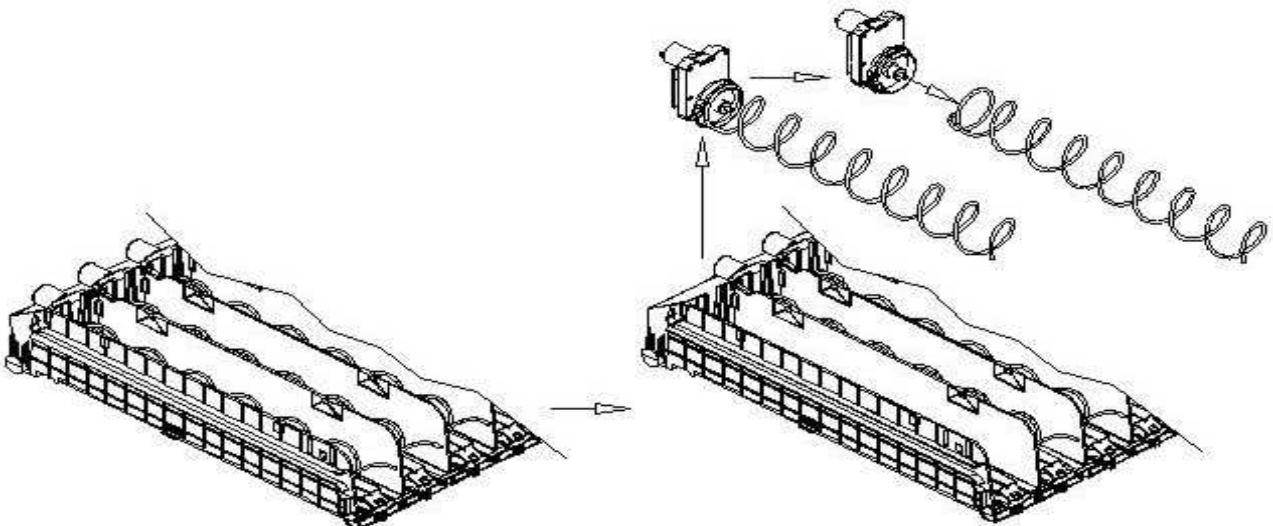
### 10.1 SPIRALEN

	<p>Der größte Teil der Ware wird problemlos verkauft, wenn das Spiralende auf 6 Uhr gestellt ist. Um das Ende zu modifizieren, muß man die Spirale nach vorne ziehen, bis die Grundlage der Spiralenstütze aus dem Motor herauskommt. Die Spirale in die gewünschte Position drehen und freilassen, sodaß sie durch Federwirkung wieder in den Motor hineingeht. Wenn nötig schieben.</p> <p><b>Jede Spirale kann jeweils um 45° verstellt werden.</b></p> <p><b>ACHTUNG:</b> Bei diesem Vorgang ist sicherzustellen, daß sich der Mikroschalternocken des Kleinmotors immer in Ruhestellung befindet. Dazu reicht es aus, einige Warenabgaben im Modus "TEST VEND" auszuführen (siehe Abschnitt TASTATUR FUNKTIONEN/PROGRAMMIERUNG).</p>
---	---



### 10.2 ERSATZ SPIRALEN UND AUSSTOßMOTOR

	<p>Der Automat ist mit Schubladen versehen, mit verschiedenen Spiralensteigungen und Durchmessern. Um die Quantität oder die Ordnung zu ändern, wie folgt vorgehen:</p> <ul style="list-style-type: none"> <li>• Das Gerät mit dem Hauptschalter abstellen und den Stromstecker abziehen.</li> <li>• Die Schublade, in der man die Spirale ersetzen muß, herausziehen.</li> <li>• Ausschalten und die Gruppe Motor-Spirale herausziehen.</li> <li>• Die Spirale von der Stütze aus Kunststoff wegnehmen (sich zwischen Spirale und Halter stützen), und die andere Spirale oder die Ausstoßmotorgruppe einstellen.</li> <li>• Die neue Spiralegruppe einbringen, indem man in entgegengesetzter Ordnung verfährt. Wenn die Montage beendet ist, sich vergewissern, daß das Spiralenende auf 6 Uhr gestellt ist; andernfalls s. Abschnitt "SPIRALEN".</li> </ul>
---	---



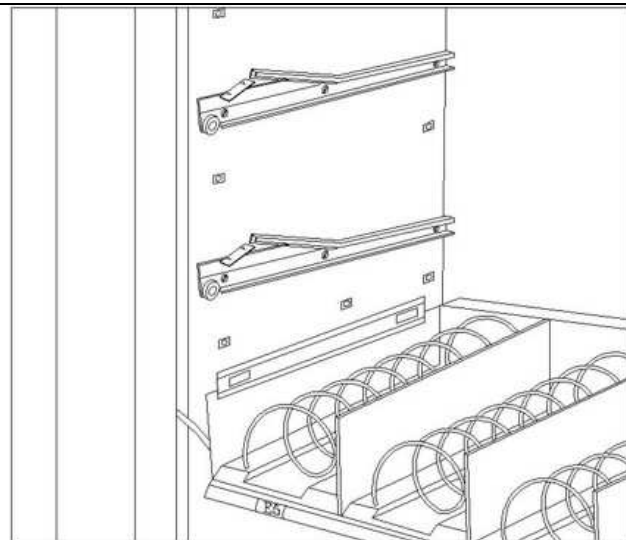


fig. 4

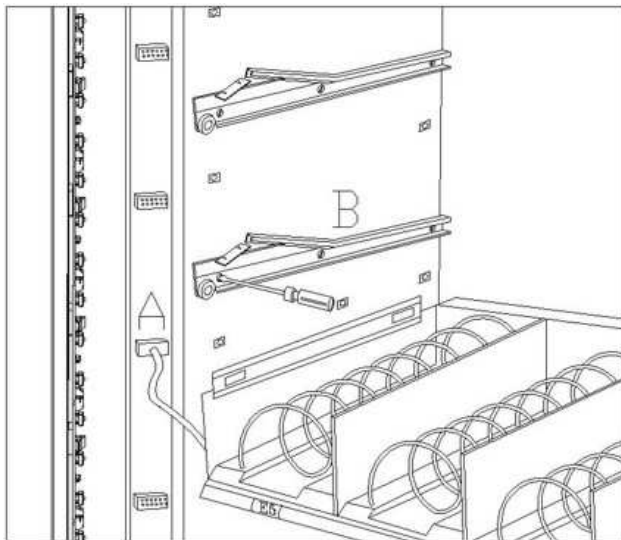
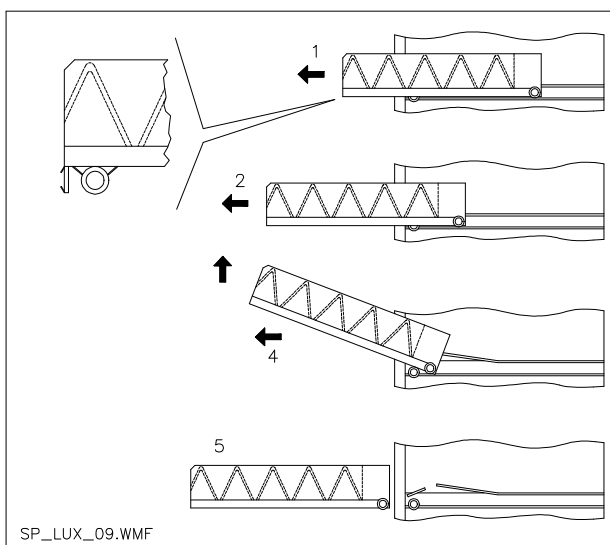


fig. 5



SP\_LUX\_09.WMF

fig. 6

### 10.3 VORGEHENSWEISE FÜR DIE ENTFERNUNG DER SCHUBLADEN

Die Schubladen werden folgendermaßen ausgetauscht:

- Das Gerät mit dem Hauptschalter abstellen und den Stromstecker abziehen.
- Die Haupttür öffnen.
- Die angeschraubte Abdeckung der linken Lichtquelle entfernen.
- Den Stromstecker -A- abziehen.
- Das rechts liegende Element zum Feststellen der Warenfächer drücken.
- Die Schublade gegen die Sperrwirkung der Positionierfeder herausziehen (sanft vorgehen).
- Die Schublade bis zur Feststellvorrichtung ziehen, anschließend anheben und nach unten drehen, bis die Führung aushakt. Nun kann sie aus dem Gerät entfernt werden.

eine neue Schublade wird folgendermaßen montiert:


- Die Schublade einführen.
- Schieben, bis die Schublade in der Sperrstellung einrastet.
- Den Stromstecker -A- einfügen.
- Die Abdeckung der Lichtquelle wieder anschrauben.
- Die Haupttür schließen.
- Durch Betätigung des Hauptschalters das Gerät mit Spannung versorgen.

### 10.4 ÄNDERUNG DER SCHUBLADENZAHL

Verkaufsautomaten mit 6 Schubladen können folgendermaßen in solche mit 7 Schubladen umgerüstet werden:

- Das Gerät mit dem Hauptschalter abstellen und den Stromstecker abziehen.
- Die Tür öffnen und die Abdeckung der Lichtquelle entfernen.
- Alle Schubladen aus dem Verkaufsautomaten entfernen.
- Die Führungen B versetzen (die letzte von unten ist bereits in der richtigen Position und braucht nicht versetzt werden).
- Die Steckverbindungen A versetzen, die sich am Gehäuse befinden.
- Ein Paar Führungen hinzufügen.
- 7 Schubladen montieren und prüfen, ob die Stecker richtig sitzen.
- Die neuen Preise einstellen.

## 10.5 ZUGRIFF AUF DEN SCHALTKASTEN UND DAS KÜHLAGGREGAT

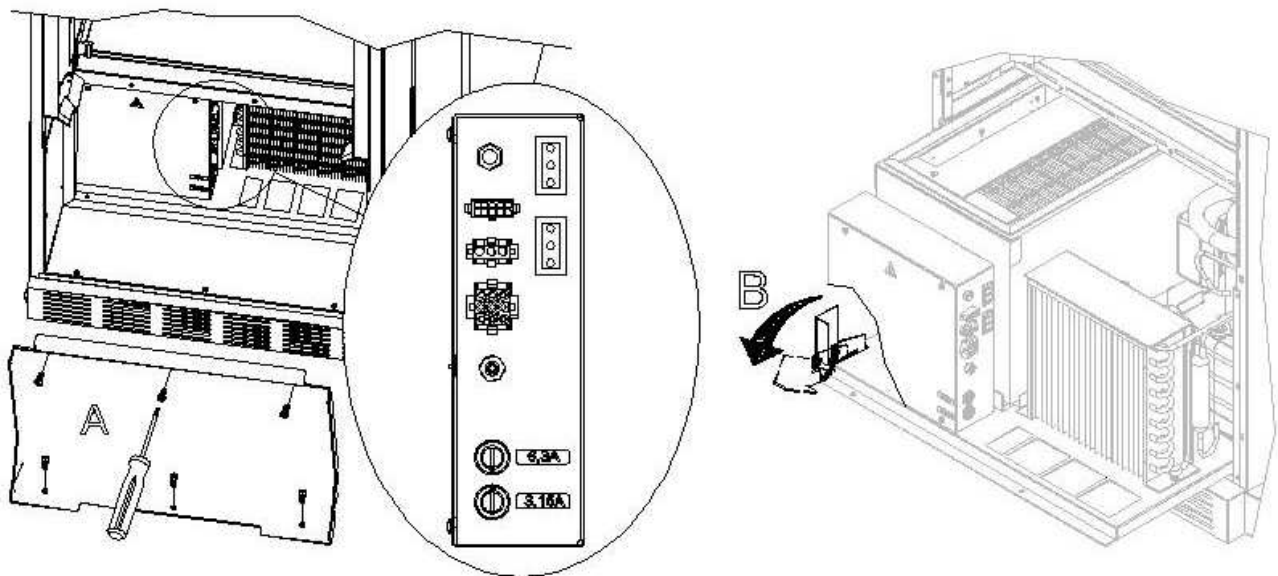
	<p>Der Zutritt zu diesen Bereichen ist auf Personen beschränkt, die Kenntnisse und praktische Erfahrung mit dem Gerät mitbringen, insbesondere wenn es sich um Sicherheit und Hygiene handelt.</p> <p><b>Schaltkasten:</b> Wenn man die Abdeckung "A" entfernt, bleibt der gesamte Automat spannungsführend. Um ihn ganz vom Stromnetz zu trennen, muss der Stecker vom externen Leistungsschalter abgezogen werden. Alle Tätigkeiten, die es erfordern, dass der Automat ohne derartigen Schutz bleibt, dürfen deshalb nur von Fachleuten vorgenommen werden, die über die speziellen Gefahren, die unter diesen Bedingungen herrschen, informiert sind.</p>
---	---

Zugriff auf den Schaltkasten oder das Kühlaggregat erhält man folgendermaßen:

- Das Gerät mit dem Hauptschalter ausschalten und den Stecker abziehen.
- Die Tür öffnen.
- Mit einem Kreuzschraubendreher die sechs Schrauben abdrehen, von denen die Abdeckung "A" festgehalten wird.

Falls das Kühlaggregat entnommen werden soll:

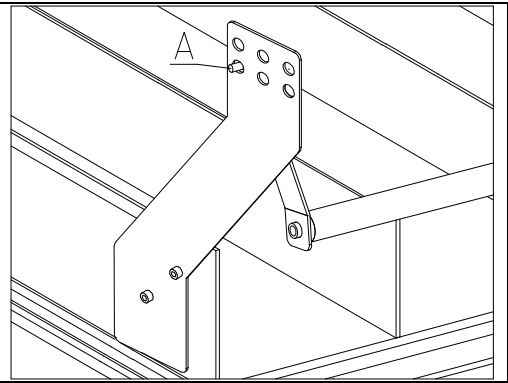
- Folgen Sie der obigen Anleitung.
- Den Hebel "B" drehen, wie in der Abbildung dargestellt.
- Vergewissern Sie sich, dass sich die Dichtung im oberen Rand des Verdampferkastens vollständig aus ihrer Aufnahme gelöst hat, dann das Kühlaggregat herausnehmen. ACHTEN SIE auf die Kabel.



## 10.6 KIT FLASCHENAUSTEILUNG

Falls sich im Kasten Spiralfedern befinden, die für die Aufnahme von sechs Produkten ausgelegt sind, muss die Leiste in die Öffnung «A» eingesetzt werden

**ACHTUNG:** Die Stange zum Entnehmen der Flaschen darf nicht benutzt werden, um den Schacht herauszuziehen.



## 10.7 ANLEITUNG FÜR DEN AUSTAUSCH DER INNENBELEUCHTUNG



- Das Gerät mit dem Hauptschalter ausstellen und den Stecker ziehen.
- Die Haupttür öffnen.
- Die Abdeckung der Lichtquelle entfernen.
- Die Lichtquelle wechseln.
- Die Montage geht in umgekehrter Reihenfolge vor sich.



## 11 REINIGUNGSANWEISUNGEN



**Diese Tätigkeiten müssen von Personal ausgeführt werden, das praktische Erfahrungen mit dem Gerät besitzt, weil es sich hier um Sicherheit und Hygiene**

Um einen einwandfreien Betrieb des Automaten über lange Zeit hinweg garantieren zu können, muß dieser entsprechend gewartet werden. Dieses Kapitel befaßt sich mit den Wartungsarbeiten und mit den entsprechenden Zeitabständen, in denen diese vorzunehmen sind. Die Angaben sind allerdings nur maßgebend, da hierbei verschiedene Faktoren wie die Produktsorte, die Umweltbedingungen und besonders die Feuchtigkeit eine entscheidende Rolle spielen. Die in diesem Abschnitt angegebenen Operationen erschöpfen nicht die Maschinenwartung. Alle nachstehend erläuterten Arbeiten dürfen erst bei abgeschaltetem Automaten vorgenommen werden.


Der Automat darf nicht unter direktem Wasserstrahl bzw. mit Hochdruck gereinigt werden. Edelstein- und lackierte Fläche mittels ungiftiger Reinigungsmittel sorgfältig reinigen, um Anrostung oder chemische Reaktion zu vermeiden.





Stellen Sie die Maschine durch Umlegen des Hauptschalters aus, bevor Sie mit der Reinigung beginnen. Den automaten nicht mit direktem wasserstrahl und/oder hochdruck reinigen

### 11.1 WICHTIGE REINIGUNGSPUNKTE

Bei der Verwendung der Reinigungsprodukte sind die Angaben, die auf dem Etikett zu den Dosiermengen gemacht werden, genau einzuhalten. Benutzen Sie keine zu "aggressiven" Reinigungsmittel, weil einige Teile davon Schaden nehmen können. Der Hersteller lehnt deshalb jede Haftung für Schäden ab, die auf die unsachgemäße Verwendung dieser Reinigungsmittel oder auf die Verwendung von Giftstoffen zurückgehen.

Mit Desinfektionsmitteln (Chlorreiniger oder ähnlichem) 	Gehäuseinneres (Schubladenbereich), Schubladen, Schauglas. Rückstände von Reinigern, Desinfektionsmitteln und Lebensmitteln sind mit einem feuchten Schwämmchen zu entfernen, bevor die Maschine wieder in Betrieb genommen wird.	Bei jedem Auffüllen, spätestens aber nach 5 Tagen
---	--	---

Mit Staubsauger oder Druckluftgebläse  	Den Schmutz vom Verflüssiger entfernen. Prüfen, ob zwischen Vorder- und Rückseite des Verflüssigers Luft strömen kann. Das Gehäuseinnere nach diesem Vorgang stets reinigen.	monatlich
<b>Wenn diese Tätigkeit nicht richtig durchgeführt wird, kann das Kühlungssystem schweren Schaden nehmen.</b>		



**DAS MÜNZGERÄT NIE INS WASSER TAUCHEN.  
KEINE SCHMIRGELNDEN MATERIALIEN VERWENDEN.  
KEINE SCHMIERSTOFFSPRAYS VERWENDEN.**

### 11.2 STILLSTAND


















Wenn eine längere Stillstandszeit des Gerätes vorauszusehen ist, müssen geeignete Vorkehrungsmaßnahmen getroffen werden, um Gefahrensituationen bei der Inbetriebnahme zu vermeiden. Unter einer langen Stillstandsdauer versteht man einen Gesamtzeitraum der Außerbetriebsetzung von mehr als einem Monat.

Bei längeren Ruhezeiten ist es notwendig:

- Das Gerät sorgfältig zu reinigen und zu trocknen.
- Es zu sorgfältig zu kontrollieren beschädigte sowie abgenutzte Teile zu ersetzen.
- Überprüfen Sie den festen Sitz der Schrauben und Schraubenbolzen.
- Nach Unterbringung in geschützter Umgebung das Gerät bedecken.

Die Wiederinbetriebnahme des Verkaufsautomaten muß gemäß den Erläuterungen im Abschnitt "Installation" dieses Handbuches erfolgen. Besondere Vorsicht ist beim Vertrieb von Lebensmittelprodukten geboten (siehe Abschnitt "Verwendung des Verkaufsautomaten zur Abgabe von Lebensmittelprodukten")

## INDICE

<b>1</b>	<b>PROLOGO</b> .....	<b>2</b>
1.1	IDENTIFICACION DE LA MAQUINA.....	2
1.2	DISPOSICIÓN DE LOS ADHESIVOS.....	2
1.3	SEGURIDAD.....	5
1.4	SITUACIONES DE EMERGENCIA.....	5
1.5	GUÍA PARA LA CONSULTA.....	6
<b>2</b>	<b>USO DISTRIBUIDOR AUTOMÁTICO PARA LA VENTA PRODUCTOS ALIMENTICIOS</b> .....	<b>7</b>
<b>3</b>	<b>CARACTERISTICAS TECNICAS</b> .....	<b>8</b>
<b>4</b>	<b>COMPONENTES DE LA PUERTA</b> .....	<b>10</b>
<b>5</b>	<b>COMPONENTES INTERIORES</b> .....	<b>11</b>
<b>6</b>	<b>TRANSPORTE, DESPLAZAMIENTO, ALMACENAJE Y DESEMBALAJE</b> .....	<b>12</b>
6.1	TRANSPORTE Y ALMACENAJE  	12
6.2	DESEMBALAJE  	12
6.3	INSTALACIÓN  	13
6.4	ADVERTENCIAS PARA LA INSTALACIÓN.....	14
6.5	CONEXIÓN DEL SISTEMA DE PAGO  	14
<b>7</b>	<b>ADVERTENCIAS PARA LA DEMOLICIÓN DE LA MAQUINA</b> .....	<b>14</b>
<b>8</b>	<b>MANEJO DEL DISTRIBUIDOR</b> .....	<b>15</b>
8.1	CARGA PRODUCTOS EN LA ZONA CAJONES 	15
8.1.1	ADVERTENCIAS SOBRE LA CARGA DE PRODUCTOS 	15
8.2	DISTANCIADORES DE PRODUCTOS EN CAJONES.....	17
8.3	OPERACIONES DE VENTA DE UN PRODUCTO.....	17
<b>9</b>	<b>PROGRAMACIÓN</b> .....	<b>18</b>
9.1	COMPROBACIÓN SELECCIONES.....	18
9.2	LISTA DE LOS MANDOS DE PROGRAMACIÓN.....	19
9.3	ACCESO A LOS MENUS SECUNDARIOS.....	20
9.4	PROGRAMACIÓN PARAMETROS FRIGORÍFICO.....	23
9.5	PROGRAMACIÓN PARAMETROS MAQUINA.....	24
9.6	MENU SECUNDARIO PROGRAMACIÓN RELOJ, TEMPORIZADORES DIARIOS (VER MANDO 02).....	31
9.7	UTILIZACIÓN CAJA PARA FICHAS BDV 001.....	33
9.8	UTILIZACIÓN SISTEMAS DE PAGO MDB.....	35
9.9	UTILIZACIÓN SISTEMAS DE PAGO EXECUTIVE std/EXECUTIVE PRICE HOLDING.....	37
<b>10</b>	<b>REGULACIONES</b> .....	<b>38</b>
10.1	ESPIRALES.....	38
10.2	SUSTITUCIÓN ESPIRAL Y GRUPO MOTOR EXPULSOR.....	38
10.3	PROCEDimiento para el desmontaje de los cajones  	39
10.4	VARIACIÓN DE CAJONES  	39
10.5	ACCESO AL CUADRO ELÉCTRICO Y AL GRUPO REFRIGERANTE  	40
10.6	KIT DESCARGA BOTELLAS 	41
10.7	INSTRUCCIONES PARA SUSTITUIR EL APARATO DE ILUMINACIÓN INTERIOR.....	41
<b>11</b>	<b>INSTRUCCIONES PARA LA LIMPIEZA</b> .....	<b>42</b>
11.1	PUNTOS IMPORTANTES PARA LA LIMPIEZA.....	42
11.2	INACTIVIDAD.....	42

## 1 PROLOGO



El presente manual se ha redactado en relación al modelo más completo, por tanto sus descripciones o explicaciones no serán siempre atinentes a su máquina.

**La presente documentación es parte integrante de la máquina y, por lo tanto, debe acompañar toda transferencia de propiedad o traslado de empresa.**

Antes de proceder a la instalación y al uso del distribuidor, es necesario leer escrupulosamente y comprender el contenido de este manual, ya que contiene importantes informaciones respecto a la seguridad en la instalación, las normas de empleo y las operaciones de mantenimiento.

Este manual contiene toda la información que el personal encargado del funcionamiento de la máquina y de su mantenimiento normal necesitan para poder trabajar en condiciones de seguridad.

Aconsejamos, además, ponerse en contacto con la Casa Constructora para solicitar información, recambios o accesorios; se prohíbe realizar o efectuar cualquier tipo de operación de la que no se ha entendido perfectamente la forma exacta de proceder.

**El manual o una copia del mismo debe estar siempre cerca de la máquina para que el operador pueda consultarlo;** se conservará en un lugar protegido del calor, humedad y agentes corrosivos (aceite, lubricantes, productos corrosivos).

El manual debe consultarse prestando atención a no dañarlo; no deben arrancarse páginas, sustituir o borrar información o, en cualquier caso, modificar su contenido.

Eventuales actualizaciones y las páginas ilustrativas de los accesorios, son una integración al presente manual y por tanto deben añadirse al mismo.

### 1.1 IDENTIFICACION DE LA MAQUINA

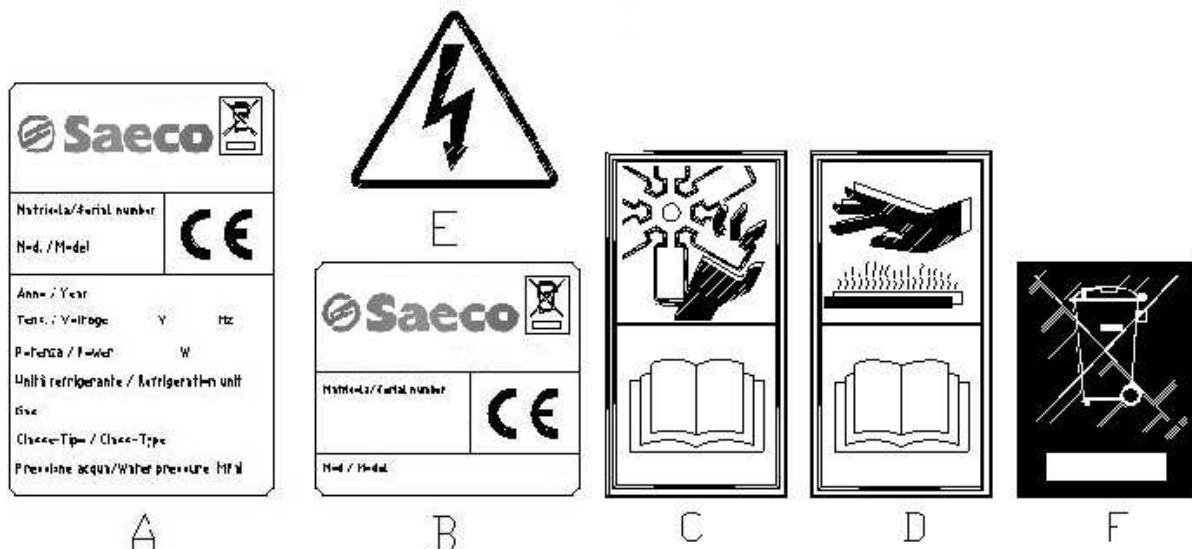
Las páginas siguientes de este fascículo ilustran cómo debe hacer el usuario para identificar el producto DISTRIBUIDOR AUTOMATICO; dicha información resulta muy importante porque garantiza al constructor la posibilidad de ofrecer al usuario, en cualquier momento, con velocidad y seguridad, informaciones técnicas de cualquier tipo o bien, de gestionar con mayor facilidad los repuestos.



No estropee ni desenganche los soportes necesarios para la identificación del producto ni los adhesivos de seguridad.

El soporte de identificación es la chapa plastificada que contiene los datos que deben ser comunicados, en caso de necesidad, a el constructor. Dicha chapita es la única reconocida por el constructor como instrumento de identificación del producto.

### 1.2 DISPOSICIÓN DE LOS ADHESIVOS



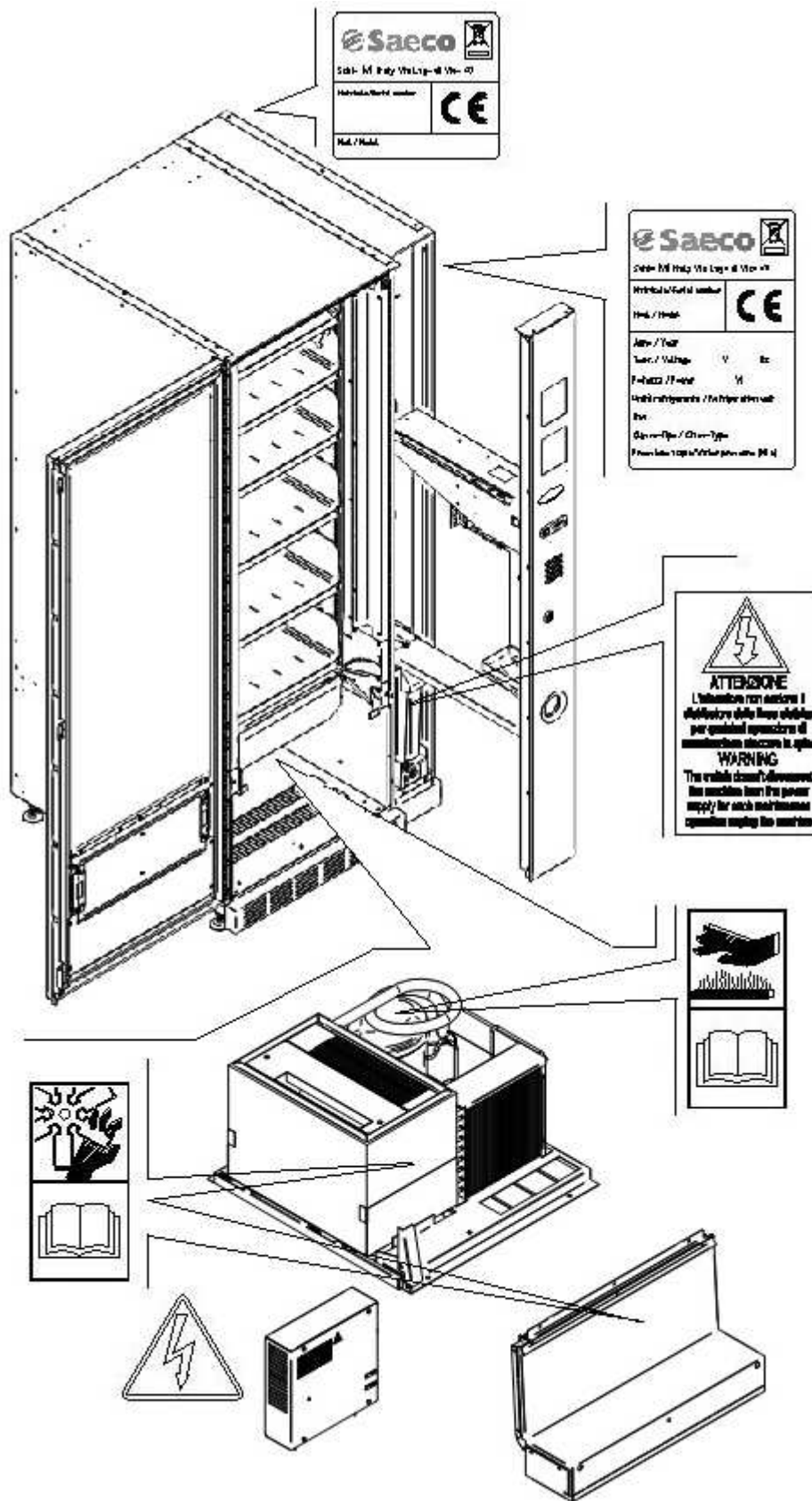
---

---


A	Plaquita de identificación completa
B	Plaquita de identificación
C	Adhesivo de seguridad en el que se indica el peligro derivado de cuerpos que giran
D	Adhesivo de seguridad con el que se indica la presencia de superficies con temperatura elevada
E	Adhesivo de seguridad que indica la presencia de tensión eléctrica
F	Eliminación conforme a la normativa WEEE, de acuerdo con la transposición nacional de la Directiva.


La placa de características completa "A", con todos los datos de la máquina, está puesta en el interior del distribuidor (ver esquema indicado más abajo). En el caso de que hubiera serigrafías en el costado del distribuidor, se colocará la placa "B" en la parte posterior del mismo, arriba a la derecha.


Asimismo, el número de fabricación está indicado en los componentes más importantes de la máquina (tarjetas del compresor, ventiladores, etc.).




### 1.3 SEGURIDAD

	Este aparato no ha sido concebido para ser utilizado por niños o por personas con capacidades físicas, sensoriales y mentales reducidas o sin la experiencia y competencia necesarias, salvo que las mismas hayan sido evaluadas o instruidas sobre el uso del aparato en condiciones de seguridad por una persona responsable. Preste particular atención a los niños, para evitar que jueguen con el aparato.
---	---

	El uso de accesorios o componentes no originales puede comprometer la seguridad de la máquina. Fas no se asume ninguna responsabilidad por el empleo de partes o accesorios no originales, y se considera eximida de cualquier daño directo o indirecto que pudiera derivar de tal comportamiento. La variedad de productos similares en comercio impide a Fas verificar dichos componentes. Atención: el uso de partes y recambios no originales puede anular la garantía que cubre la máquina.
---	--

	<p><b>La fabricación y el análisis de la seguridad del distribuidor automático tienen como referencia las normas vigentes. Los procedimientos de instalación y mantenimiento, incluida la sustitución del cable de alimentación, deben efectuarlos personal competente. Cualquier operación diferente de las de mantenimiento ordinario debe efectuarse después de haber desenchufado la clavija de suministro eléctrico.</b></p> <p>Es obligatorio usar prendas de vestir adecuadas como se ha previsto en este manual y por las leyes vigentes en el País en el que se utiliza la máquina; en cualquier caso se evitarán los vestidos anchos y sueltos, los cinturones, anillos y cadenillas; los cabellos si son largos deben recogerse en un gorro adecuado.</p> <p>Está terminantemente prohibido hacer funcionar la máquina con las protecciones fijas y/o móviles desmontadas y con los dispositivos de seguridad excluidos. Está absolutamente prohibido sacar o menoscabar los dispositivos de seguridad. No efectuar ningún mantenimiento o regulación en la máquina sin haber leído y comprendido el contenido de este manual. Las operaciones de regulación con los sistemas de seguridad reducidos o parcialmente excluidos, deben efectuarlas una persona sola y, durante su desarrollo debe prohibirse el acceso a la máquina a personas no autorizadas; si es posible, debe mantenerse abierta sólo una protección cada vez. Después de haber efectuado una operación de regulación o de mantenimiento con los sistemas de seguridad reducidos, hay que restablecer lo antes posible el estado de la máquina con todas las protecciones activas. El escrupuloso respeto de las operaciones de mantenimiento periódicas indicadas en este manual es necesario para trabajar en condiciones de seguridad y para mantener eficiente la máquina. Comprobar el buen estado de las etiquetas de seguridad y estudiar su significado: son necesarias para evitar accidentes; si las mismas están deterioradas, han desaparecido o pertenecen a componentes sustituidos, deben remplazarse con otras originales solicitadas a la Casa Fabricante colocándolas en la posición correcta como se indica en este manual.</p> <p><b>Recuerde que un operador prudente y en buenas condiciones sicofísicas es la mejor seguridad contra cualquier accidente.</b></p>
---	--

### 1.4 SITUACIONES DE EMERGENCIA


	<b>En caso de incendio no deben usarse chorros de agua contra la máquina porque podrían provocar cortocircuitos con consiguientes accidentes incluso mortales para las personas presentes.</b>
---	--

## 1.5 GUÍA PARA LA CONSULTA

SÍMBOLO	SIGNIFICADO	COMENTARIO
	PELIGRO	Indica un peligro con riesgo, incluso mortal, para el Utilizador.
	ADVERTENCIA	Indica una advertencia o una nota sobre funciones clave o informaciones útiles. Prestar la máxima atención a los bloques de texto indicados con este símbolo. Se requiere al personal encargado del mantenimiento que tome un valor de medición, que controle una señalización, verifique la correcta posición de cualquiera de los elementos de la máquina, etc., antes de accionar un mando determinado o de efectuar una operación.
	MANTENIMIENTO ORDINARIO	<i>Por mantenimiento ordinario se entiende:</i> la recarga, la programación de parámetros de control, el cobro y la limpieza de las zonas a contacto con los alimentos.
	MANTENIMIENTO EXTRAORDINARIO	<i>Por mantenimiento extraordinario se entienden:</i> las operaciones de mantenimiento más o menos complejas (mecánicas, eléctricas, etc.), en situaciones especiales o en cualquier caso acordadas con el utilizador no consideradas mantenimiento ordinario.
	RECICLAJE	Obligación de eliminar los materiales respetando el medio ambiente.



Prestar especial atención a los textos evidenciados en negrita, con un carácter más grande o subrayados porque se refieren en cualquier caso a operaciones o informaciones de particular importancia.

Los esquemas eléctricos en anexo son para uso exclusivo del personal técnico especializado que está autorizado por el fabricante para efectuar mantenimientos o controles extraordinarios.

	<b>Se prohíbe terminantemente usar los esquemas eléctricos para aportar modificaciones a la máquina.</b>
---	--

Más adelante, en este manual, refiriéndose a la máquina, con la palabra “delante” o “anterior” se entiende el lado puerta, mientras que con la palabra “detrás” o “posterior” se entiende el lado opuesto; las palabras “derecha” e “izquierda” se refieren al operador situado en el lado anterior de la máquina y mirando la misma.

Para toda operación que deba efectuarse en la máquina, debe tomarse como referencia el nivel de capacitación descrito a continuación para determinar el personal que puede desarrollarla.

<b>Usuario final</b>	Personal sin competencias específicas, capaz de llevar a cabo sólo operaciones de compra y retiro del producto, mediante el uso de los mandos a la vista de la máquina, o bien siguiendo las instrucciones de la pantalla.
<b>Operador encargado del mantenimiento ordinario</b>	Personal capaz de desarrollar las tareas de la categoría anterior y, además, trabajar según las instrucciones señaladas con el símbolo  incluidas en este manual
<b>Operador encargado del mantenimiento extraordinario</b>	Personal capaz de llevar a cabo las tareas de las categorías precedentes y, además, trabajar según las instrucciones señaladas con los dos símbolos  incluidas en este manual. En algunos casos, los técnicos especializados deben poder trabajar incluso con las protecciones excluidas, por tanto en condiciones de seguridad precarias. De todos modos, todas las operaciones con órganos en movimiento y/o en presencia de tensión deben desarrollarse en casos excepcionales y sólo si es efectivamente imposible trabajar en condiciones de seguridad adecuadas. Se debería admitir el acceso a estas zonas única y exclusivamente a personas que conocieran y que tuvieran experiencia práctica de este aparato, sobre todo por lo que se refiere a la seguridad y a la higiene.

Las operaciones que se describen en este Manual, relativas a cada fase del ciclo de vida de la máquina, han sido atentamente analizadas por el fabricante; por tanto, el número de operadores y la capacitación requerida para cada una de ellas son los más idóneos para llevar a cabo lo mejor posible la función.

	El empleo de un número de personas diferente o de menor capacidad del requerido, podría poner en peligro la seguridad del personal implicado en la operación o presente cerca de la máquina.
--	--

## 2 USO DISTRIBUIDOR AUTOMÁTICO PARA LA VENTA PRODUCTOS ALIMENTICIOS

	<p><b>ATENCIÓN:</b>  <b>La determinación y la programación de las temperaturas de mantenimiento de los productos alimenticios deben llevarse a cabo conforme con lo establecido por el productor y por la legislación vigente.</b>  <b>Estas funciones deben asignarse a personal adecuadamente cualificado escogido por el gestor de la instalación.</b></p>
--	---

A través del distribuidor automático pueden venderse productos alimenticios.

	<p>Los productos alimentarios que dispensa el distribuidor automático se venden en envases herméticamente cerrados.          Atenerse escrupulosamente a las indicaciones del productor relativas a la fecha de caducidad de cada uno de los productos y a la temperatura de mantenimiento.          El distribuidor automático debe considerarse un instrumento idóneo para el mantenimiento de la temperatura de los <b>productos</b> y <b>NO</b> para su enfriamiento.          Si los productos alimenticios son frescos y/o fácilmente perecederos y de todos modos en todos los casos previstos por la legislación vigente, hay que:</p> <p>programar la temperatura interna del distribuidor automático conforme con las leyes en vigor;          durante el transporte hasta el distribuidor automático, mantener los productos a las temperaturas previstas por las leyes en vigor.</p>
--	--

	<p>Este distribuidor lleva incorporado el dispositivo de "seguridad frigorífica" conforme con las normas de conservación de los géneros alimenticios frescos vigentes en algunos países y permite mantener estos productos en las condiciones previstas por el manual, siempre que estos productos hayan sido introducidos con ya la correcta temperatura de conservación tal como prescriben estas normas.          El incumplimiento de esta regla podría provocar la actuación de la "seguridad frigorífica".</p>
--	--

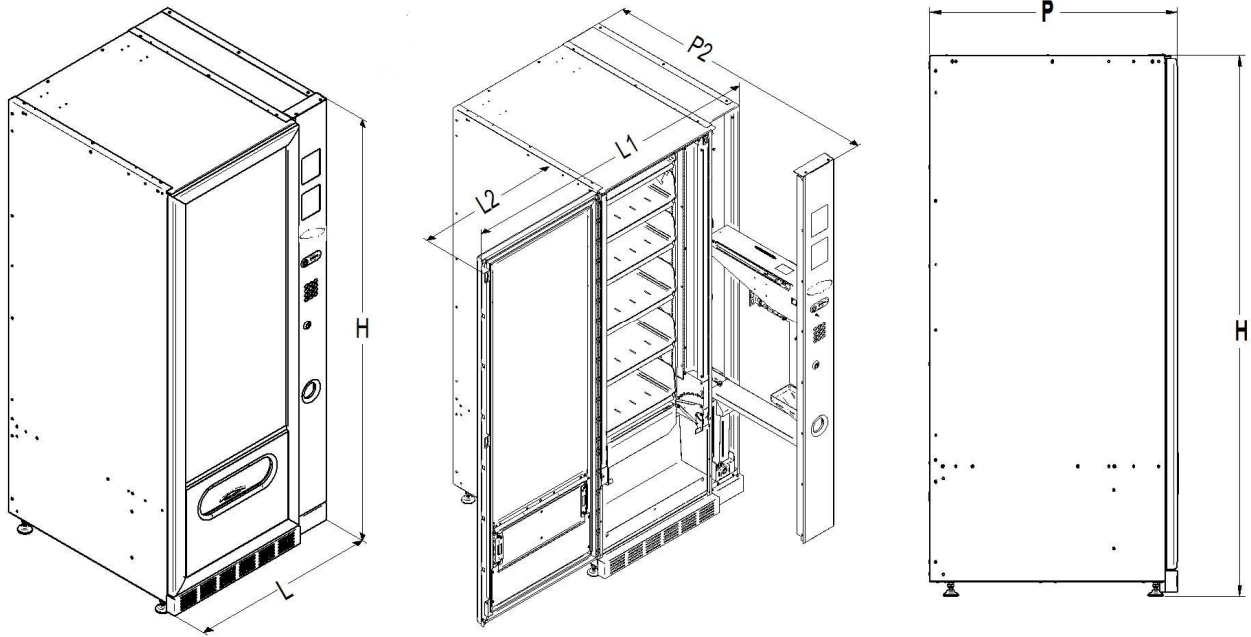
Los productos alimenticios vendibles son:

- caramelos, avellanas, goma de masticar y golosinas similares
- galletas crackers y productos de horno similares
- Alimentos con un nivel de pH no superior a 4,6 o con un valor de actividad del agua (Aw) a 25°C no superior a 0,85
- Alimentos conservados a una temperatura no superior a 5°C por los periodos especificados por el fabricante, pero no superior a 5 días
- Alimentos en recipientes cerrados herméticamente
- Alimentos tratados para prevenir su deterioro
- 

	<p><b>ATENCIÓN:</b>  <b>El uso de la versión "T.A." (temperatura ambiente) del distribuidor sin grupo refrigerante, NO prevé la venta de productos alimenticios.</b></p>
--	--



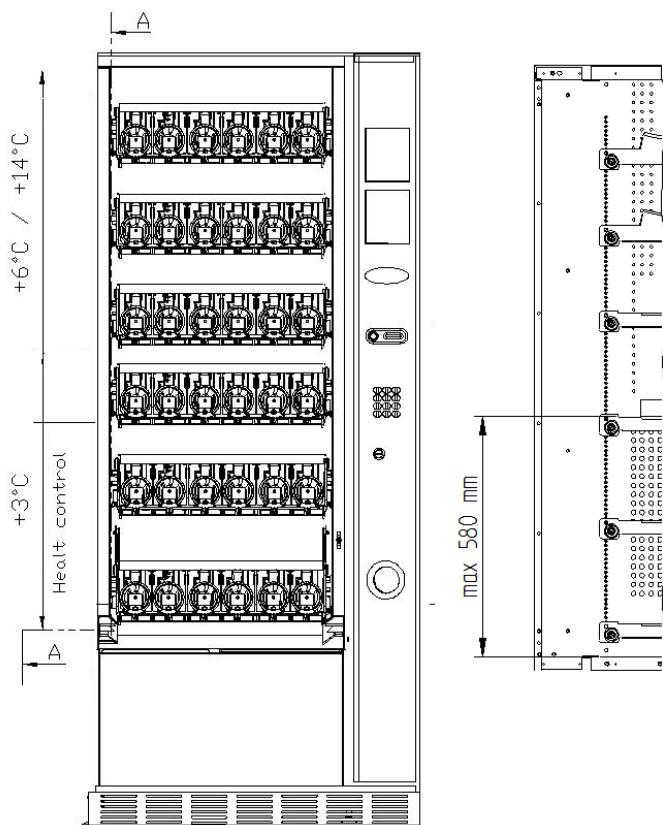
### 3 CARACTERISTICAS TECNICAS



#### MEGACOLD S/M

Alto	H = 1750 mm H = 1830 mm
Anchura	L = 765 mm L1 = 1400 mm L2 = 630 mm
Profundidad	P = 900 mm P1 = 800 mm P2 = max 1230 mm
Peso (sin embalaje)	195 kg (1750 mm) 210 kg (1830 mm)
Tensión nominal	ver placa de identificación
Potencia nominal	ver placa de identificación
Condiciones ambientales límite de funcionamiento	Temperatura ambiental máx. 32° C Temperatura ambiental mín. 3° C Humedad relativa máx. 65 %
Sistema de refrigeración	De compresión - clase N - Evap. Ventilado Descongelación cíclic
Sistema de venta	FIFO
Ventanilla retiro del producto	1
Peso máx. por cajón	10 kg Uniformemente distribuito 18 kg Uniformemente distribuito (cassetto bottiglie)
Nivel de presión sonora ponderada "A"	Inferior a 70 dB
Presión nominal de la instalación frigorífica a 32°C	15 bar

**MEGACOLD S/M**, con un sistema electrónico permite disponer de dos áreas con temperatura diversificada, y precisamente:



**área de cajones superiores** en la que la temperatura está estratificada de +6°C a +14°C y es ideal para los productos de larga conservación.

**área de cajones inferiores** en la que la temperatura programable a +3°C permite la buena conservación de las sustancias alimenticias que se deteriorarían con temperaturas superiores. Esta área y en conformidad a las normas "haccp" (hazard analysis and critical control points), cuenta con un control, llamado "seguridad del frigorífico", que impide la venta del producto de superarse la temperatura de deterioro del mismo.

#### 4 COMPONENTES DE LA PUERTA

- 1 **Display:** En el display aparece la cantidad total de monedas introducidas así como la referencia y el precio de la selección y todos los mensajes de funcionamiento. En caso de avería de la máquina, el display visualiza el número de alarma que ha intervenido.
- 2 **Ranura para las monedas:** sirve al cliente para pagar el importe del producto seleccionado.
- 3 **Botón de restitución:** sirve para desbloquear las monedas atascadas en la caja recaudadora y recuperarlas en la bandeja destinada a ello.
- 5 **Cerradura de la puerta.**
- 4 **Botonera de selección:** este panel está conformado por una serie de interruptores identificados con letras y números. Para la selección marcar el número que corresponde al producto deseado.
- 6 **Bandeja para recuperar las monedas:** puesta en la parte inferior, sirve para restituir el cambio.
- 7 **Ventanilla de retiro producto:** la usa el cliente para retirar el producto comprado.
- 8 **Cubrepatas**

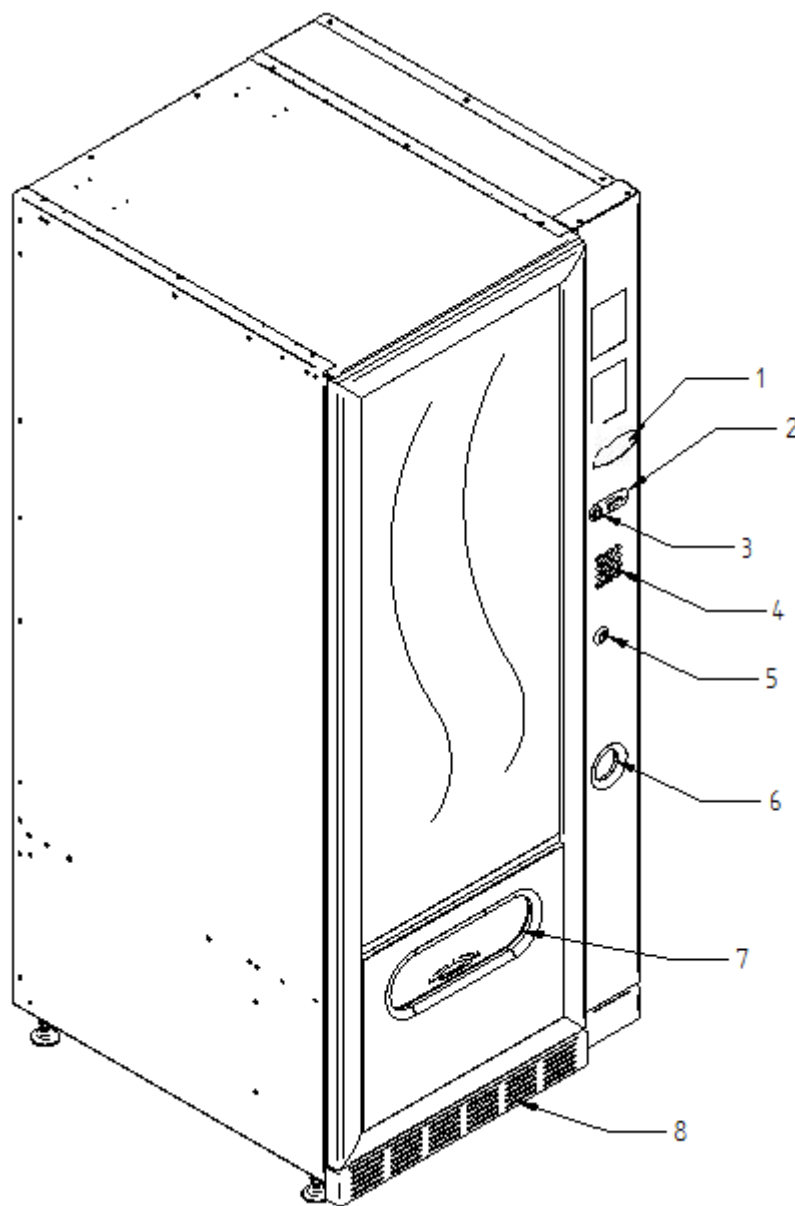


fig. 1

## 5 COMPONENTES INTERIORES

- 1 **Tarjeta principal:** está puesta en el interior de la caja recaudadora y gestiona las diferentes funciones del distribuidor.
- 2 **Grupo frigorífico:** está colocado en la parte inferior del distribuidor, detrás de la bolsa de donde se retiran los productos y su función es mantener dentro del distribuidor la temperatura establecida.
- 3 **Panel eléctrico:** el panel eléctrico situado en la parte inferior del distribuidor, detrás de la bolsa de recuperación, acoge todas las conexiones eléctricas así como la tarjeta de potencia y los fusibles.
- 4 **Microinterruptor de la puerta:** envía a la tarjeta la información "puerta abierta".
- 5 **Caja monedas**
- 6 **Interruptor ON/OFF:** el interruptor no desconecta el distribuidor de la red eléctrica, para cualquier operación de mantenimiento desconectar siempre el cable alimentador.

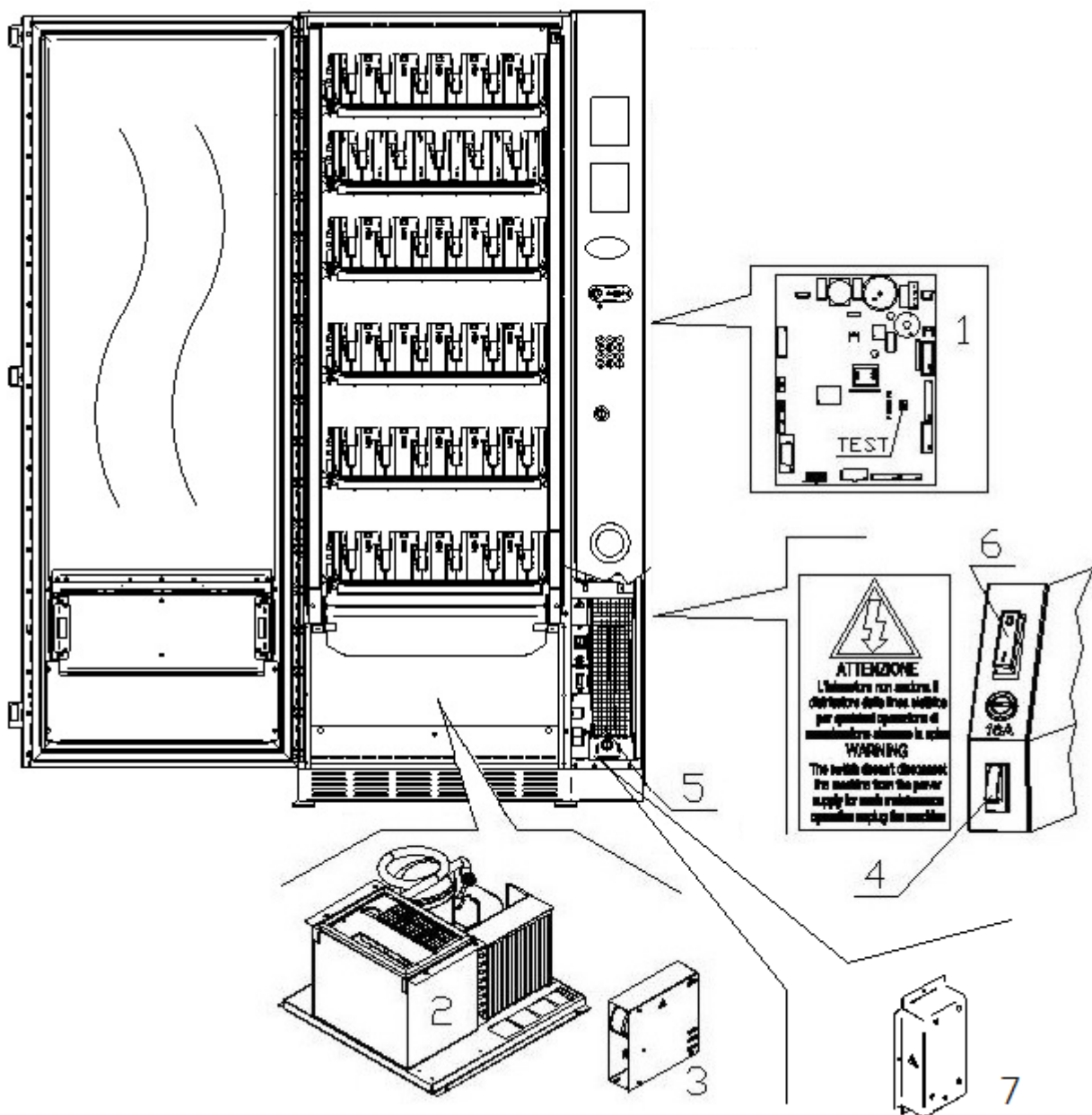


fig. 2

## 6 TRANSPORTE, DESPLAZAMIENTO, ALMACENAJE Y DESEMBALAJE



En el caso en que se hubiesen verificado daños, avisar inmediatamente al expedidor.

### 6.1 TRANSPORTE Y ALMACENAJE

A fin de no provocar daños al distribuidor, las maniobras de carga y descarga, deben efectuarse con particular cuidado.

Las operaciones de carga/descarga deben efectuarse levantando el distribuidor con una carretilla elevadora manual o motorizada, situando las horquillas en la parte inferior del pallet.

El desplazamiento por trechos cortos, por ejemplo en el interior de un establecimiento o de una oficina, puede efectuarse sin la utilización del pallet, con el máximo cuidado para no dañar el distribuidor.

Está, en cambio, siempre **prohibido**:

- Inclinarse el distribuidor;
- Arrastrar el distribuidor con sogas o similares;
- Levantar el distribuidor con tomas de fuerza laterales;
- Levantar el distribuidor con cualquier embrague o soga;
- Sacudir o traquetear el distribuidor y su embalaje.



**Se desaconseja vivamente inclinar el distribuidor porque el aceite contenido en el compresor podría salir y entrar en las válvulas estropeando incluso de forma irreparable el arranque del compresor.**  
**Si se inclina el distribuidor, situar el mismo en un ambiente con temperatura no inferior a 18°C, luego dejar pasar como mínimo 2 horas antes de ponerlo en funcionamiento.**

En lo que respecta al almacenaje de las máquinas, es conveniente que el ambiente de conservación sea bien seco, con temperaturas comprendidas entre 0°C +40°C.

Cubrir la máquina después de haberla estacionado en un ambiente protegido y de haberla bloqueado para evitar desplazamientos o golpes accidentales.

Se **prohíbe** superponer varias máquinas embaladas. Mantener la posición vertical indicada por las flechas del embalaje.

### 6.2 DESEMBALAJE

Los materiales del embalaje deberán sacarse con atención para no dañar el distribuidor; inspeccionar el interior y el exterior del cajón para verificar la presencia de eventuales daños. No destruir los materiales del embalaje hasta que el representante del transportista no los haya examinado.



**Acuérdese de sacar los componentes del embalaje o las partes colocadas dentro del distribuidor automático que podrían impedir el correcto funcionamiento de la máquina.**

Para sacar la máquina del pallet, hay que destornillar los 4 tornillos de cabeza hexagonal que fijan la base del distribuidor al pallet, 2 de ellos situados en la parte posterior del distribuidor, 2 en la parte anterior y accesibles abriendo la puerta.




**Los materiales de embalaje deben eliminarse respetando el medio ambiente y la legislación en vigor**




**Elevar el distribuidor automático asegurándose de que los pies de soporte sobresalgan del perfil del pallet.**


**6.3 INSTALACIÓN** 

El distribuidor estará colocado en un área (pavimento, altillo) adecuada para sostener su peso.

	El aparato no es apto para instalaciones en el exterior: no hay que exponerlo a los rayos directos del sol ni colocarlo en lugares donde se utilicen chorros de agua. El aparato se podrá instalar en locales cuya temperatura ambiente esté comprendida entre 3°C y 32°C.
---	--

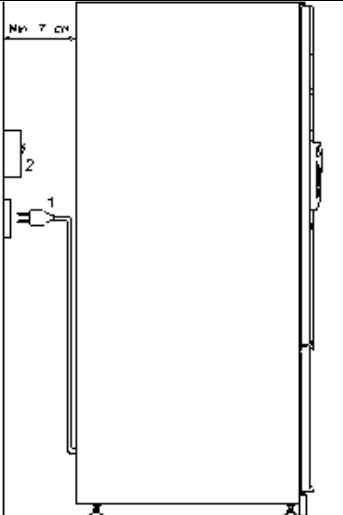
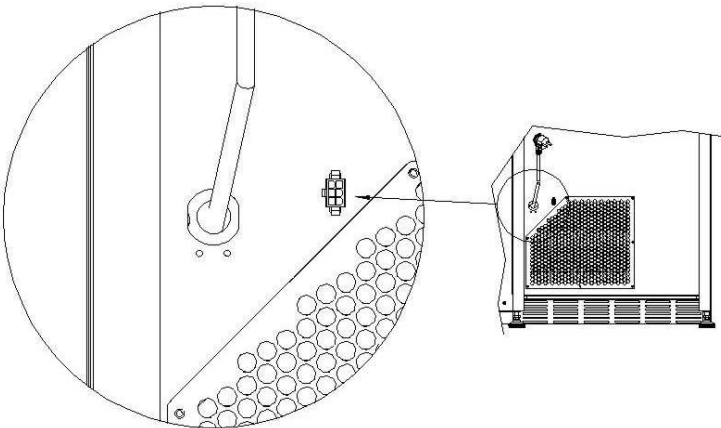
Verificar que la capacidad de la instalación sea adecuada para la potencia máxima del distribuidor indicada en la placa de datos. En caso de dudas, acudir a personal cualificado profesionalmente. Dicho personal deberá comprobar también que la sección de los cables de la instalación sea idónea para la potencia absorbida por el distribuidor.

	El aparato estará conectado a una red de alimentación provista de puesta a tierra, conforme a las legislaciones vigentes. Se recomienda tener en cuenta que la red de alimentación eléctrica del distribuidor deberá estar dotada de un dispositivo de desconexión con apertura de los contactos de al menos 3 mm. El enchufe será de fácil acceso con la instalación terminada. No está admitido el uso de prolongadores, adaptadores ni tomas múltiples.
---	--

	<p align="center"><b>Las indicaciones siguientes son válidas sólo para el Reino Unido.</b></p> <p>Los colores de los cables en el conductor responden a la siguiente codificación:  <b>VERDE Y AMARILLO - MASA ---- AZUL - NEUTRO ---- MARRÓN - FASE</b></p> <p>Como los colores de los hilos en el conductor de este equipo podrían no corresponder con las señales de color de los bornes de su toma, proceda en el modo siguiente:          El hilo de color VERDE y AMARILLO debe conectarse con el borne de la toma marcado con la letra E o con el símbolo de masa o de color VERDE o VERDE y AMARILLO. El hilo de color AZUL debe conectarse con el borne de la toma marcado con la letra N o de color NEGRO o AZUL. El hilo de color MARRÓN debe conectarse con el borne de la toma marcado con la letra L o de color ROJO O MARRÓN.</p>
---	--

	<b>El fabricante declina cualquier responsabilidad por daños debidos al incumplimiento de las precauciones antes indicadas.</b>
---	---

- Una vez efectuadas las conexiones, el la maquina debe ser colocado cercano a una pared y de manera que la parte posterior se encuentre a una distancia mínima de 7cm. de la misma para permitir una ventilación reg.
- Después de haber colocado el distribuidor, regular los cuatro pies regulables de forma que el distribuidor automático esté en posición perfectamente horizontal; todos los pies deben tocar al suelo.
- Montar el cubrepatas anterior.
- Controlar que tanto el cubrepatas anterior como las rejillas detrás y debajo del grupo frigorífico estén siempre limpias y sin obstrucciones.

	
<p><b>Descripcion de las conexiones</b></p> <p>1 Enchuff “Schuko”                  2 Interruptor magnetotérmico diferencial (interruptor general)</p>	<p><b>CONEXIÓN MASTER / SLAVE</b>                  Es posible conectar a la máquina MASTER una máquina SLAVE. Para ello se utiliza un cable serial, el conector está situado en la parte posterior de la máquina.</p>

- Para encender la máquina efectuar las siguientes operaciones: Conectar el cable de alimentación. Si en la pantalla aparece "MEMORY CLEARED" apretar el pulsador situado en la tarjeta principal dentro de la caja recaudadora para inicializar la memoria. En la pantalla aparece el mensaje "PUERTA ABIERTA". El distribuidor automático empezará automáticamente un autotest. Si se localiza ningún error, la máquina estará lista para su uso.
- Programar la máquina (véase cap. "PROGRAMACIÓN") y programar los precios.
- Si la máquina tiene caja recaudadora con devolución del resto, introducir en los tubos de resto las correspondientes monedas.
- Cargar los productos en la máquina (véase párrafo Carga productos).

#### 6.4 ADVERTENCIAS PARA LA INSTALACIÓN

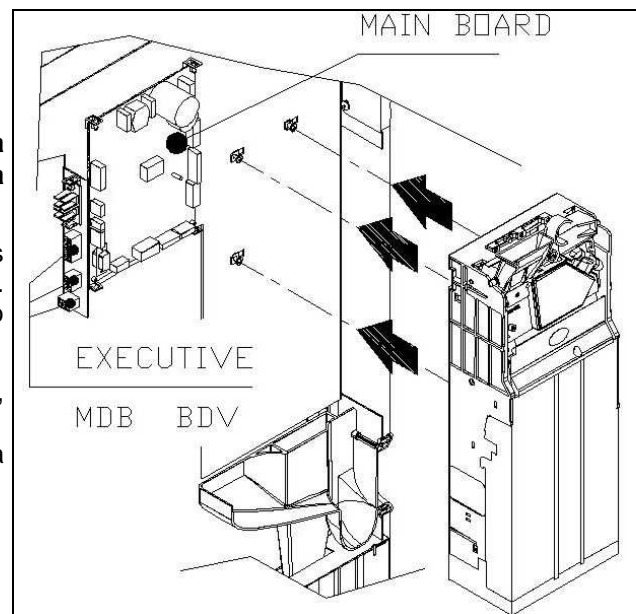
La máquina se vende sin sistema de pago, por lo tanto, cualquier avería de la máquina o daños a personas o cosas que se verificasen como consecuencia de una instalación, uso, etc., incorrectos, provocados por el sistema de pago, estarán solo y exclusivamente a cargo de quien ha realizado la instalación de la máquina.

#### 6.5 CONEXIÓN DEL SISTEMA DE PAGO

La conexión y la desconexión de la caja recaudadora se llevarán a cabo con la máquina apagada.

Al lado de la tarjeta principal están puestos los conectores para la conexión de la caja recaudadora. El distribuidor está conformado para sistemas de pago con protocolos EXECUTIVE, MDB y BDV.

- Fijar la caja recaudadora en su soporte, colocándola dentro de los pernos.
- Conectar los conectores de la caja recaudadora a la máquina.
- Regular la rampa de introducción de monedas en la entrada de la caja recaudadora.
- Regular las palancas del botón de restitución



#### 7 ADVERTENCIAS PARA LA DEMOLICIÓN DE LA MÁQUINA

En el caso en que se retirara la máquina para demolerla definitivamente, es obligatorio atenerse a las leyes en vigor relativas a la salvaguardia del ambiente. Todos los materiales ferrosos, plásticos, etc. Deben ser llevados a los correspondientes depósitos autorizados. Espacial oquinado con:

		<p><b>Gases</b> presentes en la unidad refrigerante que, sean del tipo que fueren (ver placa de identificación), deben ser recuperados con equipos apropiados a tal fin, por empresas especializadas.</p> <p><b>Materiales aislantes:</b> deben ser recuperados por empresas especializadas.</p>
--	--	--

En caso de duda, les aconsejamos que soliciten información a los competentes órganos locales encargados de la eliminación de desechos.

## 8 MANEJO DEL DISTRIBUIDOR

### 8.1 CARGA PRODUCTOS EN LA ZONA CAJONES

Una vez llevado a cabo el procedimiento de puesta en funcionamiento y efectuada la programación de la máquina, proceder de la siguiente manera:

- 1 Abrir la puerta. Al desbloquearse la chapa que fija los cajones, sale automáticamente la varilla de sujeción "A". Presionar la chapa que fija los cajones "B", que permite ejecutar la extracción.
- 2 Extraer los cajones de uno en uno, cogiéndolos por la parte inferior y tirar hacia el exterior hasta llegar al tope. Los cajones superiores se inclinarán hacia abajo para que sea más fácil cargar los productos.
- 3 Comenzar la introducción de los productos desde adelante hacia el interior, asegurándose de que todos los espacios sean llenados. La base del producto debe estar situada hacia el fondo del compartimento, exactamente sobre la espira, con la etiqueta hacia la vetrina, de manera tal que el cliente alcance a verla. Todos los productos deben situarse fácilmente entre las espiras. No colocar objetos más grandes: las espirales pueden tener pasos diferentes y por lo tanto, se puede elegir la espiral apta para el producto que se quiere vender o viceversa, elegir el producto en base a las espirales que se tienen.
- 4 Una vez que se han llenado todos los cajones, asegurarse de que vuelvan a la posición "STANDBY". Estos deben ser empujados hacia la parte interior de la caja.  
Se puede dar una vuelta de 45° por vez, a cada espiral. La mayor parte de los artículos son expulsados sin problemas en el momento de la venta, si el extremo de la espiral está colocada a 6 horas.

**ADVERTENCIAS:** Los productos en bolsa o en caja, si no están colocados correctamente pueden provocar problemas. El borde sellado de la bolsa puede ser ubicado debajo del hilo de la espiral, impidiendo de este modo que la bolsa se caiga. Se recomienda doblar el borde hacia adelante y hacia arriba antes de colocar la bolsa en el espacio de la espiral.

Productos como por ej. canapés, bizcochos, artículos "frágiles", deberían ser colocados en los cajones más bajos, para que no se dañen con la caída.

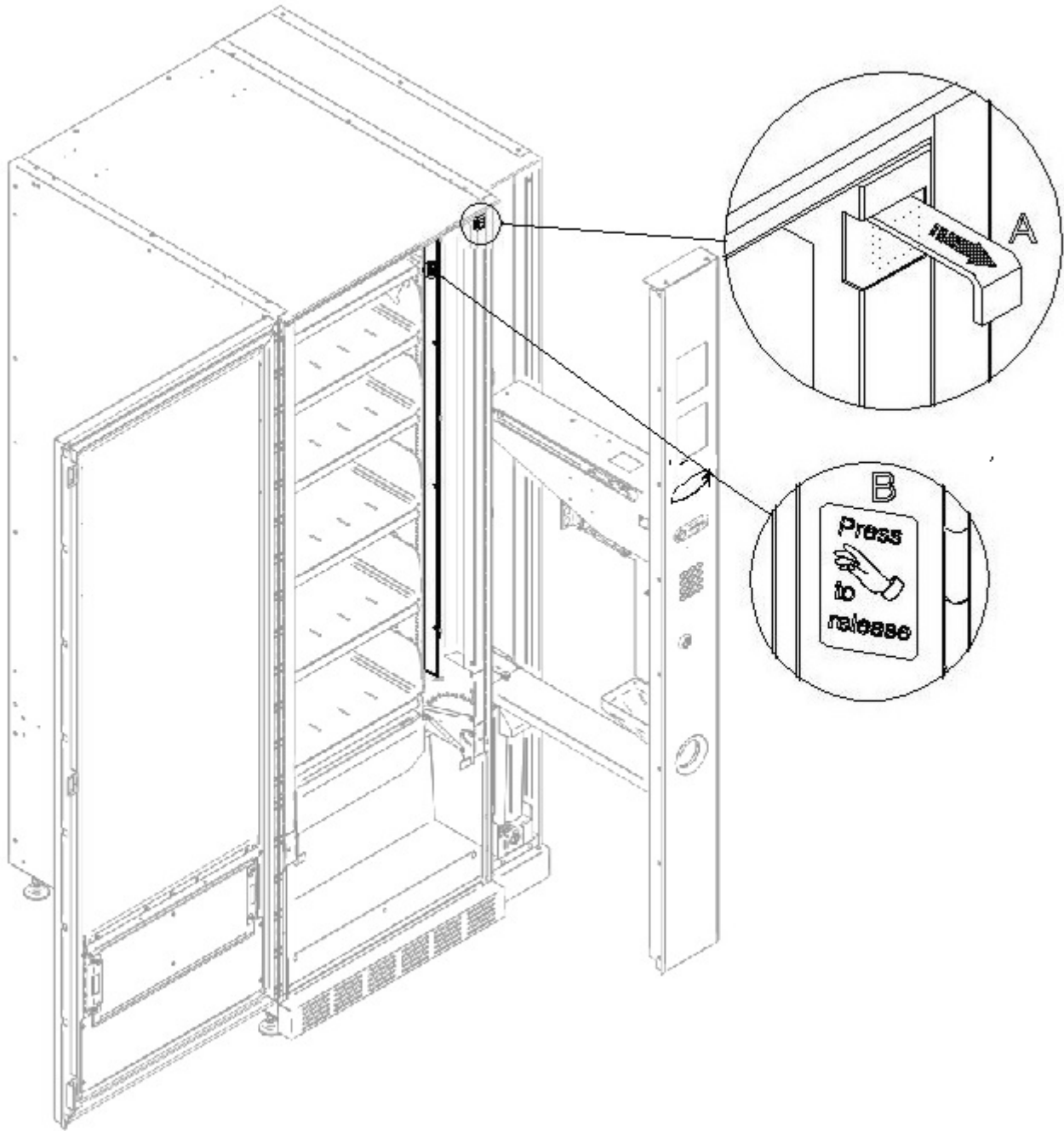
#### 8.1.1 ADVERTENCIAS SOBRE LA CARGA DE PRODUCTOS

Al encender la máquina por primera vez, esperar hasta que se alcance la temperatura de régimen, o sea, unas 12 horas. De cualquier modo, antes de cargar la máquina con los productos refrigerados, controlar que la temperatura en el interior del aparato sea inferior a 4°C (ver **Mando 66 y Mando 67**).

En el caso de intervención de la "seguridad frigo", los productos de las selecciones fuera de servicio se deberán eliminar; también en este caso, al volver a encender la máquina se esperará hasta que se alcance la temperatura de régimen, antes de introducir los nuevos productos refrigerados.

Los productos refrigerados estarán dentro de los términos de seguridad siempre y cuando el tiempo máximo de apertura de la puerta sea de 15 minutos. Por tanto, se recomienda realizar cualquier operación en el menor tiempo posible.





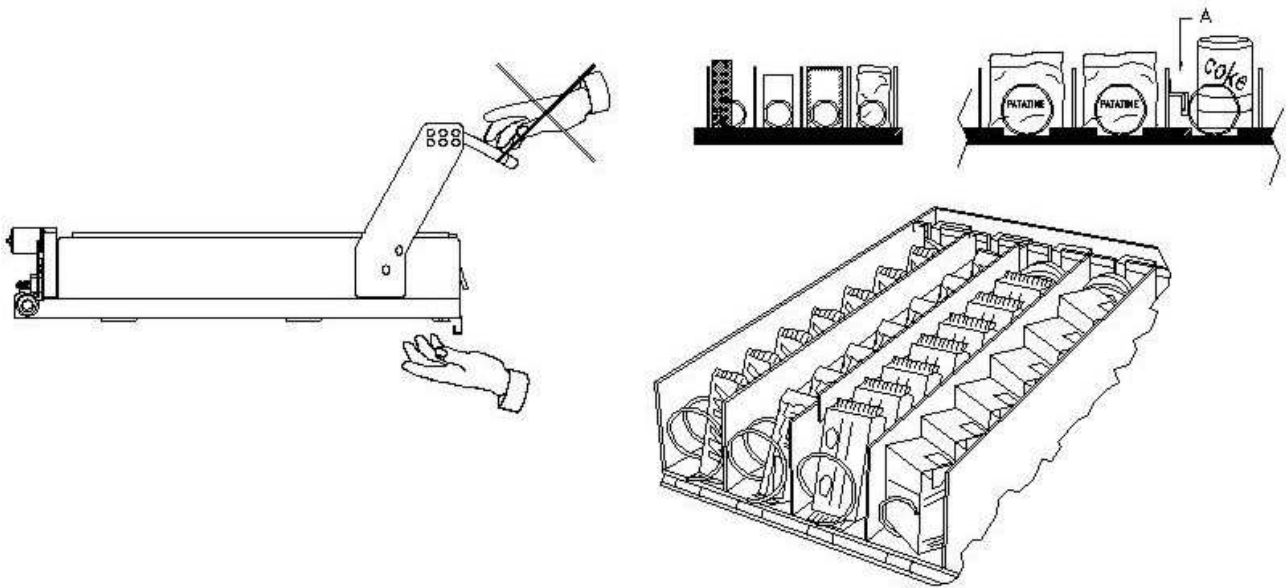


fig. 3

## 8.2 DISTANCIADORES DE PRODUCTOS EN CAJONES (fig.3)

Los distanciadores -A- se suministran para ser usados cuando se deben introducir productos "estrechos". Deben ser ubicados de manera tal que mantengan el producto bastante libre contra la parte derecha del compartimento, permitiéndole que permanezca perfectamente en pie. Para regular el distanciador, tirar hacia adelante si se desea restringir el espacio, y empujar hacia atrás si es necesario ensancharlo; dejar siempre 3 mm. entre espaciador y producto.

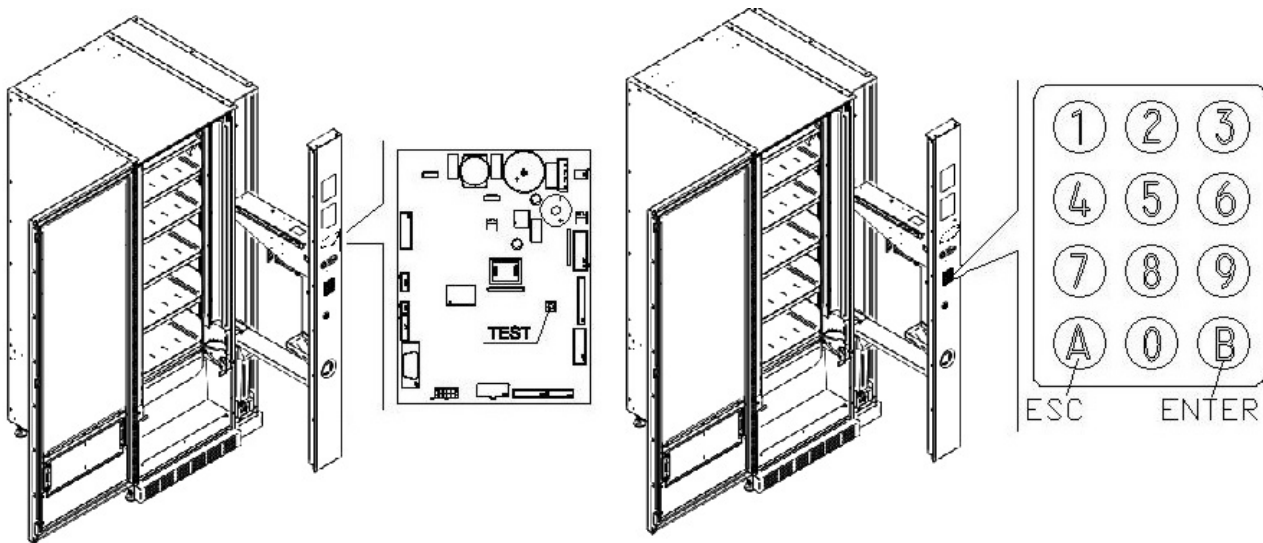
## 8.3 OPERACIONES DE VENTA DE UN PRODUCTO

Después de haber llenado el distribuidor con los productos deseados, de haber programado los precios de venta de cada producto, de haber colocado los cartelitos con los precios, y de haber controlado que los cajones hayan sido colocados nuevamente en la posición de venta, la máquina está lista para vender.

- 1) Introducir el crédito suficiente para la adquisición del producto.
- 2) Componer en el teclado la combinación correspondiente al producto elegido.
- 3) Retirar de la ventanilla el producto.

## 9 PROGRAMACIÓN

Una vez ejecutada la instalación, abrir la ventanilla y mantener presionado por cerca de 3 segs. el botón "TEST" de la tarjeta principal, hasta que el zumbador emita un sonido prolongado, lo que significa que se ha entrado en modo programación y en el display aparecerá "Comando 00".



Al entrar en programación se está en el menú principal, desde este nivel es posible acceder directamente a algunos datos o bien a otros submenús, introduciendo por el teclado exterior de selección directa, el número del mando correspondiente y apretando la tecla **B** para confirmar la selección. La tecla B sirve también para memorizar los datos introducidos, como confirmación aparece en pantalla durante unos segundos la expresión "OK". Para salir de la programación o para pasar de un submenú al menú principal hay que apretar el pulsador **A**.

*Atención: si el pulsador "TEST" se suelta antes del tiempo necesario, el distribuidor entrará en modalidad "comprobación selecciones" descrita más adelante. En este caso, para salir de esta modalidad, hay que apretar otra vez el pulsador "TEST" y luego repetir las operaciones para entrar en programación.*

Cada vez que se abra la puerta aparecerán en el display, de estar presentes, las selecciones fuera de servicio o que no estén en "home position" por haber realizado el cuarto de vuelta (véase Comando 76). Es posible reactivar las selecciones (haciéndolas girar) con cada presión de la tecla "B". Si se cierra la puerta sin reactivar todas las selecciones, este evento se registra como error, visualizado con el Comando 99, código 91.

**ATENCIÓN: la rotación para reactivar la selección podría ocasionar la caída del producto al suelo, ya que se trabaja con la puerta abierta.**

*N.B.: con la conexión SPIRALI SLAVE habilitada (ver mando 49), seguidamente a la visualización de la máquina MASTER, pulsando el botón A (ESC), se accede a la visualización de los mismos parámetros relativos a la máquina SLAVE.*

### 9.1 COMPROBACIÓN SELECCIONES

Es posible efectuar también una prueba del funcionamiento del distribuidor. Para esto, es necesario apretar el pulsador test situado en la ficha electrónica principal, sobre el display aparecerá el mensaje "SELECCIÓN OK". Alternativamente podrá aparecer un indicador (ej. 12, 14...) para indicar que durante el funcionamiento se ha verificado una anomalía y los espirales están fuera de servicio. Para restablecerlos basta seleccionar cuanto indicado en el display. Si durante la prueba se verifica un error de funcionamiento, sobre el display permanecerá el mismo identificador de espiral, de lo contrario se pasará a la sucesiva selección fuera de servicio. Si todas las selecciones están en orden, aparecerá sobre el display el mensaje correspondiente. En esta fase se pueden probar todas las selecciones digitalizando el correspondiente código identificador. Al final de la prueba, para regresar al funcionamiento normal es suficiente apretar nuevamente el pulsador test situado en la ficha principal.

**N.B.: Para evitar posibles errores, la máquina vuelve automáticamente al funcionamiento normal si después de transcurrido 1 minuto aprox. desde haber entrado en modalidad test, no se efectúa ninguna operación.**

Si durante la prueba o el restablecimiento se verificasen errores repetidamente, significa que la anomalía no es ocasional sino que podría derivar de la ruptura de algún componente, requiriéndose la oportuna intervención de un técnico.

## 9.2 LISTA DE LOS MANDOS DE PROGRAMACIÓN

### ACCESO A LOS MENUS SECUNDARIOS

Mando	01	Test máquina
Mando	02	Llamada menú secundario reloj temporizador diarios
Mando	03	Llamada del submenú configuración de los precios
Mando	04	Llamada menú secundario programación precios rebajados
Mando	05	Llamada submenú de configuración referencias precios
Mando	06	Configuración del código del producto
Mando	07	Visualización ventas por Selección precio entero
Mando	08	Visualización ventas por selección precio descontado
Mando	09	Visualización totales no ajustables a cero
Mando	10	Visualización totales ajustables a cero
Mando	11	Configuración de secuencias de selección
Mando	15	Menús concatenados.
Mando	26	Activación dispositivo de protección de menores (si está presente).

### MANDOS 27÷39

Modalidad EXECUTIVE véase párrafo: UTILIZACIÓN SISTEMAS DE PAGO EXECUTIVE STD/EXECUTIVE PRICE HOLDING.

Modalidad BDV véase párrafo BDV.

Modalidad MDB véase párrafo MDB.

### PROGRAMACIÓN PARAMETROS FRIGORÍFICO

Mando	41	Programación temperatura interior
Mando	44	Programación intervalo descongelamiento
Mando	45	Programación del tiempo de deshabilitación de la seguridad frigo
Mando	46	Programación de la temperatura de seguridad frigo
Mando	48	Programación de los cajones con seguridad frigo

### PROGRAMACIÓN PARAMETROS MAQUINA

Mando	49	habilitación/deshabilitación espirale slave
Mando	50	Configuración de la máquina
Mando	55	Multifunción de activación barras de la pantalla precios (si las hay)
Mando	56	Opciones de funcionamiento barras de la pantalla precios (si las hay)
Mando	59	Contador de aperturas
Mando	60	Borrar memoria
Mando	61	puesta a cero security/access code
Mando	62	habilitación descuento
Mando	63	configuración mono/multiventa
Mando	64	Programación lengua visualización mensajes
Mando	66-67	Visualización temperaturas internas y temperaturas evaporador
Mando	68	Configuración de la descripción divisa visualizada
Mando	69	Elección modo funcionamiento caja recaudadora
Mando	70	Opción funcionamiento con alarma sonora
Mando	73	Habilitación fotocélulas
Mando	74	Prueba fotocélulas
Mando	75	Configuración parámetros de funcionamiento de la barrera fotocélulas
Mando	76	Opciones de funcionamiento del sistema ("FTC Options")
Mando	80	Clonación
Mando	81	Recogida de los datos de venta
Mando	85	Visualización checksum y versión software de la tarjeta main y power.
Mando	90	Selección protocolo de AUDIT/habilitación telemetría
Mando	91	Inserción datos de identificación de la máquina
Mando	92	Puesta a cero de los datos de venta
Mando	93	Visualización desarrollo temperatura últimas 24 horas
Mando	94	Visualización últimos 10 power-off
Mando	95	Inserción mensaje usuario 1 (máx 63 caracteres)
Mando	99	Visualización eventos de error

**MENU SECUNDARIO PROGRAMACIÓN RELOJ, TEMPORIZADORES DIARIOS (VER MANDO 02)**

<b>Alarma</b>	<b>01</b>	Programación año/mes/día
<b>Alarma</b>	<b>02</b>	Programación horas/minutos
<b>Alarma</b>	<b>03</b>	Programación del día de la semana
<b>Alarma</b>	<b>11</b>	Encendido y apagado retroiluminación
<b>Alarma</b>	<b>21</b>	Programación de las franjas horarias de descuento
<b>Alarma</b>	<b>31</b>	Inhibición selecciones por periodos diarios
<b>Alarma</b>	<b>36</b>	Configuración de las selecciones sujetas a deshabilitación horaria
<b>Alarma</b>	<b>41</b>	Programación de la caducidad temporal de los productos
<b>Alarma</b>	<b>46</b>	Programación de las selecciones de caducidad temporal de los productos
<b>Alarma</b>	<b>51</b>	Control semanal deshabilitación diaria en el punto de venta

**9.3 ACCESO A LOS MENUS SECUNDARIOS****Mando 01 Test máquina:**

Se utiliza para efectuar el test de las selecciones. Tecleando 01 seguido de la tecla B, aparece el mensaje "Selección nº 00", introducir el número de selecciones que hay en la máquina (número de motores) y apretar B. La máquina efectuará la verificación de las selecciones que efectivamente hay (Test 12). Si el número encontrado no es igual al del valor introducido, en el visualizador aparecerá escrito " CONFIG ERROR". Esto significa que uno o varias selecciones no están eléctricamente conectadas, efectuar por tanto una verificación del cableado. Si, en cambio, el número de selecciones encontradas es igual al valor introducido, se efectúan 3 ciclos de suministro para cada selección. Si durante esta fase se verificara cualquier anomalía de funcionamiento en una selección, el test se bloquea y en el visualizador permanecerá visible el correspondiente código de selección. Si el test acaba correctamente, la máquina vuelve al menú principal de la programación (mando 00).

**Mando 02 Llamada menú secundario reloj temporizador diarios:**

Digitalizar 02 y oprimir ENTER, se llama el menú secundario programación reloj/temporizadores diarios, sobre el display aparece "**Alarmas 00**". Se podrán por lo tanto visualizar y modificar los parámetros deseados según las modalidades descritas en la sección correspondiente.

**Mando 03 Llamada del submenú configuración de los precios (usted ve también Mando 69):**

Escribir con el teclado 03 y pulsar **ENTER**, se llama el submenú de configuración precios por Selección, aparece en el display '**Selección número 0**'.

Escribir con el teclado el número de la Selección cuyo precio se desea visualizar o modificar y pulsar **ENTER**. En el display aparecerá la palabra '**precio.....**', insertar ahora el nuevo valor del precio y pulsar otra vez **ENTER** para guardarlo o bien pulsar la tecla **ESC** para volver al menú principal sin modificar.

Para configurar el precio de la Selección 6 a 1,20 € hay que hacer lo siguiente:

- Modo programación, el display visualiza.....Mando 0
- Escribir con el teclado 03 y pulsar ENTER, el display visualiza.....Selección número 0
- Escribir con el teclado 6 y pulsar ENTER aparece en el display el valor actual del precio N
- Configurar el valor 120 y pulsar ENTER.

Como alternativa, se pueden programar los precios por cajón: la selección 91 implica que todas las selecciones del primer cajón superior tengan establecido el mismo precio. Selección 92 = 2° cajón; 93 = 3° cajón; 94 = 4° cajón; 95 = 5° cajón; 96 = 6° cajón; 97 = 7° cajón. Programando el precio en la selección 99, se igualan los precios de todas las selecciones del distribuidor con el valor programado.

La programación del valor de los precios enteros modifica el valor del precio correspondiente descontado igualándolos. Por tanto, en el caso de venta con precios diferenciados, es decir, descontados, hay que programar antes el precio entero y luego el precio descontado, nunca al contrario o solamente uno de los dos.

*N.B.: con la conexión SPIRALI SLAVE habilitada (ver mando 49), seguidamente a la configuración de la máquina MASTER, pulsando el botón A (ESC), se accede a la configuración de los mismos parámetros relativos a la máquina SLAVE.*

**Mando 04 Llamada menú secundario programación precios rebajados:**

Este mando tiene las mismas funciones del mando 03, con la única diferencia de que este mando programa los precios descontados.

En la modalidad MDB estos precios se refieren a la compra mediante llave o tarjeta de crédito o bien a compras en determinados horarios o a ambos, véase sobre ello la descripción del mando 61. Además, si el sistema cashless MDB permite escoger entre dos tablas de precios diferentes aplicables al producto, con este mando se programan los precios relativos a la tabla 2, los precios relativos a la tabla 1 se programan en el mando 03.

Como alternativa, se pueden programar los precios por cajón: la selección 91 implica que todas las selecciones del primer cajón superior tengan establecido el mismo precio. Selección 92 = 2° cajón; 93 = 3° cajón; 94 = 4° cajón; 95 = 5° cajón; 96 = 6° cajón; 97 = 7° cajón. Programando el precio en la selección 99, se igualan los precios de todas las selecciones del distribuidor con el valor programado.

*N.B.: con la conexión SPIRALI SLAVE habilitada (ver mando 49), seguidamente a la configuración de la máquina MASTER, pulsando el botón A (ESC), se accede a la configuración de los mismos parámetros relativos a la máquina SLAVE.*

**Mando 05 Llamada submenú de configuración referencias precios :**

**Este mando se utiliza exclusivamente al configurar los precios en la caja recaudadora.**

Escribir con el teclado 05 y pulsar ENTER, se entra en el submenú de configuración referencias precios y aparece en el display '**Selección número 0**'. Este submenú permite asociar a cada Selección un número de precio. Escribir con el teclado el código que identifica la Selección y pulsar ENTER, aparecerá en el display el **número** del precio asociado a la Selección elegida. Escribir con el teclado el **número** del nuevo precio que se quiere asociar a la Selección y pulsar ENTER para guardarlo o bien pulsar ESC para volver al submenú, dejando memorizado el valor anterior. Repetir el procedimiento para otra Selección o volver al menú principal pulsando el botón ESC.

Por ejemplo, si se quiere asociar a la Selección 6 el precio número 8 basta hacer lo siguiente :

- Modo programación, el display visualiza.....Mando 0
- Escribir con el teclado 05 y pulsar ENTER, el display visualiza.....Selecc. número 0
- Escribir con el teclado 6 y pulsar ENTER, aparece en el display el valor actual del parámetro .núm. precio
- Escribir con el teclado 8 y pulsar ENTER.

**Mando 06 Configuración del código del producto:**

Este mando permite asociar a cada Selección un código de producto de 4 cifras. Luego se enviará este código a la salida RS232 junto a las estadísticas de venta.

*N.B.: con la conexión SPIRALI SLAVE habilitada (ver mando 49), seguidamente a la configuración de la máquina MASTER, pulsando el botón A (ESC), se accede a la configuración de los mismos parámetros relativos a la máquina SLAVE.*

**Mando 07 Visualización ventas por Selección precio entero:**

Con este mando se accede al submenú de visualización número ventas por Selección, en el display aparece '**Selección número 0**'. Escribir con el teclado el código que identifica la Selección cuyos datos de venta deseamos saber.

Así pulsando la tecla ENTER aparece en el display el valor solicitado. pulsando la tecla ESC se regresa al submenú del que se puede visualizar el número de ventas relativo a otra Selección repitiendo el citado procedimiento, o volver al menú principal pulsando por segunda vez la tecla ESC.

*N.B.: con la conexión SPIRALI SLAVE habilitada (ver mando 49), seguidamente a la configuración de la máquina MASTER, pulsando el botón A (ESC), se accede a la configuración de los mismos parámetros relativos a la máquina SLAVE.*

**Mando 08 Visualización ventas por selección precio descontado:**

Con este mando se accede al menú secundario visualización número ventas por selección con precio entero, en el display aparece '**Selección número 00**'. Digitalizar el código que identifica la selección de la que se quieren conocer los datos de venta y teclear ENTER, en el display aparece el valor requerido. Tecleando ESC se vuelve al menú secundario desde el que se puede visualizar el número de ventas correspondiente a otra selección repitiendo el mismo procedimiento antes enunciado, o bien, se puede volver al menú principal tecleando por segunda vez la tecla ESC.

*N.B.: con la conexión SPIRALI SLAVE habilitada (ver mando 49), seguidamente a la visualización de la máquina MASTER, pulsando el botón A (ESC), se accede a la visualización de los mismos parámetros relativos a la máquina SLAVE.*

**Mando 09 Visualización totales no ajustables a cero:**

Con este mando se accede a visualizar los totales correspondientes a las transacciones efectuadas desde la inicialización de la máquina. Los datos disponibles son los siguientes: Total vendido, total en caja, total en los tubos, tot. billete de banco, total devuelto, total suministrado manualmente desde los tubos, total sobrepeso recaudado, total ventas descontadas, total ventas con sistema cash less, total vendido en condiciones de importe exacto, total recaudado sin ventas, número total ventas efectuadas, valor total de las ventas libres, número total de ventas libres.

**Mando 10 Visualización totales ajustables a cero:**

Este mando tiene las mismas funciones del mando 09, con la diferencia de que este mando puede ajustarse a cero con el mando 92.

**Mando 11 Configuración de secuencias de selección :**

La función de este mando es configurar en secuencia las distribuciones de las selecciones que contienen el mismo producto, con el fin de que se vacíe la caja de modo uniforme y progresivo, independientemente de la selección efectuada por el cliente.

Al empezar el mando requiere la habilitación (opción 1) o no (opción 0) de la función.

Si la opción está activada (1) el sistema requiere que se inserte la primera selección de la secuencia, y luego solicita que se asigne un código al producto así como el precio. Confirmar en cada ocasión con ENTER. Añadir las otras selecciones que pertenecen a la misma secuencia. Pulsar ESC para terminar y confirmar la primera secuencia. A este punto se puede insertar otra secuencia o salir del mando pulsando otra vez ESC.

**Mando 15 Menús concatenados**

PARA QUÉ SIRVEN:

Los menús concatenados sirven para vender grupos de productos (hasta un máx. de tres) mediante una sola selección. Hay dos métodos para programar estos grupos de productos. Estos métodos pueden ser:

1. menús preestablecidos;
2. menús para componer.

**Ejemplo de “menús preestablecido”:**

Paso 1: el sistema solicita la habilitación de la función (1 = habilitado; 0 = no habilitado).

Paso 2: si el sistema está habilitado, en el display se visualiza la solicitud de nombrar numéricamente el nuevo menú. Los números disponibles son de 81 a 89. El sistema solicita la introducción del precio completo y, a continuación, del precio descontado.

Paso 3: el sistema solicita que se seleccione el primer grupo. Introduzca el número de selección y confirme con el botón “B” (ENTER); pulse “A” (ESC): el sistema solicita la introducción para la selección del segundo grupo. Introduzca el número de selección y confirme con el botón “B” (ENTER); pulse “A” (ESC): el sistema solicita la introducción para la selección del tercer grupo. Introduzca el número de selección y confirme con el botón “B” (ENTER). A continuación, el sistema solicita la introducción del segundo menú (por ejemplo, 82, dado que los números disponibles van del 81 al 89).

**Ejemplo de “menú para componer”:**

Paso 1: el sistema solicita la habilitación de la función (1 = habilitado; 0 = no habilitado).

Paso 2: si el sistema está habilitado, en el display se visualiza la solicitud de nombrar numéricamente el nuevo menú. Los números disponibles son de 81 a 89. El sistema solicita la introducción del precio completo y, a continuación, del precio descontado.

Paso 3: a diferencia del menú preestablecido, en el menú para componer se pueden introducir varias selecciones para cada grupo. Siempre es posible introducir hasta tres grupos de selecciones. De este modo, el usuario dispondrá de varios productos para formar su propio menú.

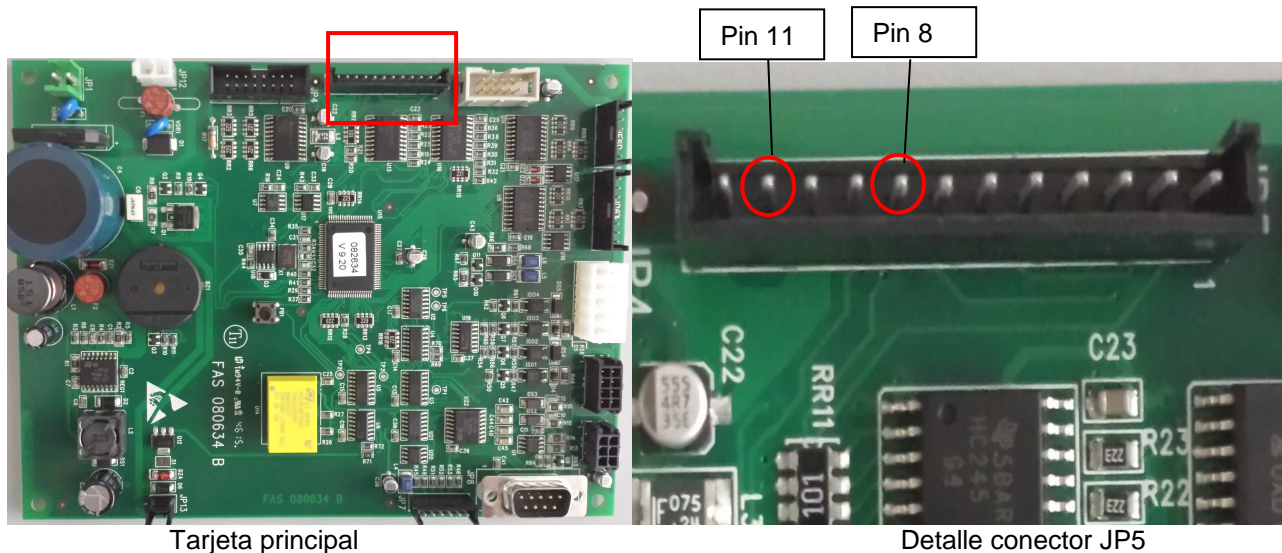
NOTA:

Cuando se habilitan las selecciones por menú, para las selecciones de 81 a 89 se inhabilita el funcionamiento de las fotocélulas.

**Mando 26 - Activación sistema de protección de menores:** Mediante un contacto eléctrico, este mando permite controlar un dispositivo de protección de menores, cuando está instalado en la máquina. Paso uno: se solicita la habilitación del control del dispositivo de protección de menores. Valor 1 = habilitado; valor 0 = inhabilitado. Paso dos: el sistema pregunta cuáles selecciones deben estar sujetas a restricciones de venta.

#### CONEXIÓN ELÉCTRICA DEL DISPOSITIVO DE PROTECCIÓN DE MENORES:

La conexión debe ser realizada entre un contacto normalmente abierto del dispositivo de protección de menores y los dos contactos del conector JP5 de la tarjeta principal que se muestra en la figura.



Tarjeta principal

Detalle conector JP5

Para la conexión utilice un conector tipo AMP Modu II 1x12 pin cod. 280514-0, Pin AMP Modu II hembra pieza n.º 182206-2

## 9.4 PROGRAMACIÓN PARAMETROS FRIGORÍFICO

### Mando 41 Programación temperatura interior:

Este mando programa la temperatura interior de la máquina, es decir la temperatura mínima que mantiene en funcionamiento el compresor ya que si desciende, éste se apaga. El valor predefinido es de +3°C, Puede variar entre +3°C y +25°C.

*N.B.: con conexión ESPIRALES SLAVE Habilitado (ver mando 49), después de haber configurado la máquina MASTER, se accede a la configuración de los mismos parámetros de la máquina SLAVE*

### Mando 44 Programación intervalo descongelamiento:

Este mando programa el intervalo de descongelamiento expresado en horas, es decir el período de tiempo entre un descongelamiento y el sucesivo. El valor preestablecido es de 4 hs. y puede variar entre 1 h. y 8 hs.

*N.B.: con conexión ESPIRALES SLAVE Habilitado (ver mando 49), después de haber configurado la máquina MASTER, se accede a la configuración de los mismos parámetros de la máquina SLAVE*

### Mando 45 Programación del tiempo de deshabilitación de la seguridad frigo:

Este mando programa el tiempo de deshabilitación de la activación de la seguridad frigo. Este periodo de tiempo impide que el distribuidor se bloquee seguidamente a una operación que obliga a abrir la puerta, con consiguiente aumento de la temperatura interior. El retardo de intervención de la seguridad frigo permite a la máquina recuperar la temperatura de funcionamiento. El valor de este mando está prefijado en 60 min. y se puede cambiar de 30 a 360 min.

*N.B.: con conexión ESPIRALES SLAVE Habilitado (ver mando 49), después de haber configurado la máquina MASTER, se accede a la configuración de los mismos parámetros de la máquina SLAVE*



**Mando 46 Programación de la temperatura de seguridad frigo:**

Este mando programa la temperatura de intervención de seguridad, o sea, la temperatura que al sobrepasarla se bloquean las selecciones de productos (véase Mando 48). El display visualiza un mensaje de aviso apropiado al intentar efectuar una de estas selecciones. Este control está deshabilitado en la fase de encendido y después de cerrar la puerta por el tiempo programado con el Mando 45. El valor prefijado es de +7°C, pero puede variar de +7°C a +35°C. Al intervenir la seguridad, las selecciones interesadas están fuera de servicio hasta la siguiente apertura / cierre de la puerta.

	<p>Los productos deben introducirse ya a su correcta temperatura de conservación como previsto por las normas vigentes. El incumplimiento de esta regla podría provocar la actuación de la "seguridad frigorífica".</p> <p>Para la descripción detallada de los modos de llenado véanse los párrafos "ADVERTENCIAS SOBRE LA CARGA DE PRODUCTOS"</p>
--	---

*N.B.: con conexión ESPIRALES SLAVE Habilitado (ver mando 49), después de haber configurado la máquina MASTER, se accede a la configuración de los mismos parámetros de la máquina SLAVE*

**Mando 48 Programación de los cajones con seguridad frigo:**

Permite programar cuáles cajones de los situados dentro de la zona a +3°C (véase párr. CARACTERÍSTICAS TÉCNICAS), están sujetos a la seguridad frigo. El comando requiere por cada cajón la habilitación de la seguridad = 1, o la deshabilitación = 0. El cajón 1 se refiere al primero por arriba. Por default, todo los cajones situados dentro de la zona a +3°C están programados con 1.

*N.B.: con conexión ESPIRALES SLAVE Habilitado (ver mando 49), después de haber configurado la máquina MASTER, se accede a la configuración de los mismos parámetros de la máquina SLAVE*

**9.5 PROGRAMACIÓN PARAMETROS MAQUINA****Mando 49 habilitación/deshabilitación espirale slave:**

Este mando habilita la conexión master/slave. Es posible conectar un máquina snack slave.

**Mando 50 Configuración máquina:**

El sistema pide la introducción del número de selecciones presentes en la máquina. Con cada cierre de la puerta, el sistema comprueba si el número de selecciones presentes en la máquina se corresponde con el número configurado. En caso de que falte la conexión con una selección o la rotura de algún motor, la pantalla visualiza la indicación de la selección interrumpida.

NOTA: actualizar dicho mando en caso de que se reconfigure la máquina.

**Mando 55 Multifunción de habilitación displays de precios:**

(si presente)

	<p>Para programar <b>SÓLO</b> la siguiente opción hay que apretar dos veces consecutivas el "Botón de Programación", acompasadas a los sonidos del zumbador. Así se accederá al segundo nivel de menú. El display visualiza "Mando 00". Para salir del modo programación pulsar la tecla "ESC".</p>
--	---

NOTA: Si el **mando 55** está programado en el primer nivel de menú, estarán disponibles los pasos uno, dos, y ocho.

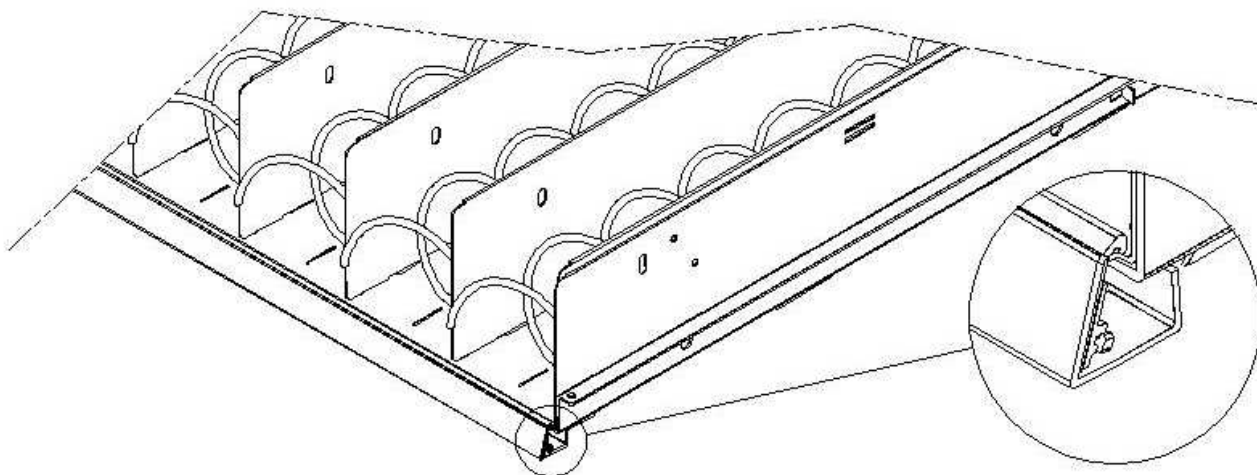
Normalmente, la programación del segundo nivel se realiza durante la instalación del kit, cada vez que se sustituye una o más barras display de precios, o si se modifica la configuración del cajón.

Para modificar los precios, siga las indicaciones descritas en el manual de uso y mantenimiento. Cada vez que se modifican los precios, estos se actualizan automáticamente en el display al cerrar la puerta.

**Paso uno:** el sistema solicita la habilitación de la función: 1 = habilitado; 0 = no habilitado. Si la conexión entre los displays de precios y la tarjeta de control de los displays no está interrumpida, el display de la puerta visualiza la suma de control y la versión software de la tarjeta; para continuar la regulación de los otros pasos, pulse el botón ENTER.

**Paso dos:** el sistema pregunta en qué cajones está instalado la barra display de precios. Se debe confirmar la presencia para cada cajón (1 = presente; 0 = no presente). El cajón 1 es el primero de arriba. La solicitud comprende todas las configuraciones hasta un máximo de 7 cajones.

**Paso tres:** en el display de la puerta se visualiza la solicitud, para cada cajón, de atribuir la correspondiente asignación de la dirección a cada barra display de precios.



Pulse el botón presente en la barra display de precios situado en el costado derecho (véase la figura). Para cada asignación se oye un tono del zumbador, que corresponde a la asignación realizada.

**Paso cuatro:** el sistema pregunta si desea modificar la configuración del distribuidor (por ejemplo, de espiral individual a espiral doble). Pulse ESC si desea dejar invariada la configuración; pulse ENTER si la desea modificar.

**Paso cinco:** regule el número de selecciones presentes en el distribuidor (número de motores).

**Paso seis:** el sistema visualiza la configuración detectada en las barras de la pantalla. Si dicha configuración es correcta pulsar “ESC”. De lo contrario, pulsando “ENTER”, se puede configurar el cajón entre las diferentes opciones propuestas:

- a ) cajón estándar, con selecciones individuales o dobles (con convención de que en las selecciones con doble muelle la conexión al motorreductor de espirales se debe realizar en el índice de impares).
- b ) cajón especial para sándwiches
- c ) custom, definido por el usuario

La elección de las elecciones indicadas se realiza pulsando cualquier tecla del teclado con la excepción de ESC y ENTER. Pulsar ENTER para confirmar.

**Paso siete:** para todas las selecciones con espiral individual, el sistema pregunta visualizar en la barra de la pantalla de precios el precio introducido de la selección. Pulsar ENTER para confirmar. Para continuar en el paso siguiente pulsar ESC.

**Mando 56 Regulación parámetro retroiluminación:**

Para cada barra display de precios se establece el valor de retroiluminación: valor 3, luminosidad máxima; valor 2, luminosidad 75 %; valor 1, luminosidad 50 %; valor 0, luminosidad 25 %.


Paso dos: opción para ver la descripción del producto en cada selección al abrir la puerta. Valor 1 = habilitado; valor 0 = no funciona habilitadas. Valor por defecto = 1.

Paso tres: opción para mostrar cuando la máquina está en modo de espera, la descripción del producto, alternando con la visualización del precio. Valor 1 = habilitado; valor 0 = no funciona habilitadas. Valor por defecto = 0.

**Mando 59 Contador de aperturas:**

Si el mando está puesto en 1, cada vez que se abra la puerta se visualizará el contador de aperturas.

**Mando 60 Borrar memoria:**

	<p><b>La activación de este mando provoca que todos los datos programados por el utilizador se borren y que automáticamente se restablezcan los parámetros de default establecidos por el fabricante.</b></p>
---	---

En respuesta a este mando el display visualiza **Code 0000**. Digitando la cifra 6203 y después la tecla ENTER se cancelan todos los datos de la memoria del distribuidor. El procedimiento de cancelación de la memoria es el siguiente:

- Modo programación, el display visualiza ..... Comando 0
- Escribir con el teclado 60 y pulsar ENTER, el display visualiza ..... Code 0000
- Escribir con el teclado 6203 y pulsar ENTER, el display visualiza .....memory cleared

Nota: Para salir del mando hay que pulsar sólo una vez el botón de la tarjeta VMC.

#### **Mando 61 puesta a cero security/access code:**

permite poner a cero el código de acceso utilizado en el protocolo EVA\_DTS.

#### **Mando 62 habilitación descuento:**

Es posible aplicar los tipos de descuento siguientes según el valor configurado en este parámetro:

0 = ningún tipo de descuento.

1 = descuento por franjas horarias .

2 = descuento por compras con llave /tarjeta de crédito (posible sólo con modalidad MDB).

3 = descuento por franjas horarias y para compras con llave/tarjeta de crédito (sólo con modalidad MDB).

**N.B.** Para poder aplicar el descuento hay que configurar los valores de las franjas horarias deseadas en el temporizador diario 2.

Si el sistema es cashless, permite aplicar diferentes tables de precios. La Selección de la tabla a aplicar al momento de la venta se da automáticamente a través del protocolo de comunicación entre la máquina y el lector (posible sólo para los sistemas cashless MDB que prevén dicha opción ).

#### **Mando 63 configuración mono/multiventa:**

Si el mando es 0, valor de default, el distribuidor trabaja con monoventa, y con el funcionamiento con contante el crédito excedente al precio se devuelve . De no ser esto posible, dicho importe incrementará el total cobrado como sobreprecio. Viceversa, si el mando está en 1 la máquina funciona en multiventa, se vuelve a visualizar el importe excedente el precio después de la venta y se puede recuperar pulsando el botón de 'cambio' o se volverá a utilizar para otra Selección .

Seguidamente se solicita la opción de mantener el crédito en exceso (overpay) a disposición del usuario por un tiempo indefinido. 1= función habilitada, 0 = función deshabilitada.

#### **Mando 64 Programación lengua visualización mensajes:**

Con este mando se modifica la lengua en la cual se visualizan los mensajes sobre el display. El valor **0** corresponde a la lengua italiana, **1** al inglés, **2** al francés, **3** al alemán, **4** al holandés, **5** al sueco, **6** al finlandeses, **7** al español, **8** al Portugués, **9** al Danés, **10** al Noruego.

#### **Mandos 66-67: Visualización temperaturas internas y temperaturas evaporador:**

En función del valor programado en estos mandos, se determinan las informaciones que aparecen en la segunda línea del visualizador (véase tabla). Por defecto aparece el reloj.

Mando 66	Mando 67	Valor visualizado
0	0	Se visualiza el reloj
1	0	Se visualiza la temperatura interna *
1	1	Se visualiza el reloj + la temperatura interna

\* Con el mando 66 se visualiza la temperatura interna de las máquina SLAVE conectada, de haberlas. En dicho caso la temperatura del master se indica con TM y la de los slave con TA.

#### **Mando 68 Configuración de la descripción divisa visualizada:**

El mando permite insertar la divisa deseada. Hay disponibles 4 caracteres y los datos se introducen del mismo modo previsto para el **Mando 95**.

#### **Mando 69 Elección modo funcionamiento caja recaudadora:**

Con este mando se elige el tipo y la modalidad de funcionamiento de la caja recaudadora. El parámetro puede asumir los siguientes valores:

0 sistema EXECUTIVE con precios programados en máquina (ver relativo párrafo).

1 sistema EXECUTIVE en modalidad PRICE HOLDING (es decir precios programados en la caja recaudadora), en este caso, los precios programados para el mando 03 tienen que ser iguales a los programados en la caja recaudadora (ver relativo párrafo). En alternativa, se puede configurar el parámetro "Price-Display". De estar habilitado, el distribuidor utilizará solamente las informaciones sobre el valor de los precios procedentes del sistema de pago; o sea, no será necesario rellenar las tablas de precios (Comandos 03 y 04). Bastará programar sólo el Comando 05 (véase el párrafo correspondiente).

4 Sistema BDV 001 (véase párrafo utilización caja para fichas BDV)

5 Sistema de pago MDB (véase párrafo utilización sistema de pago MDB).

#### **Mando 70 Opción funcionamiento con alarma sonora:**

Si se programa este mando a cero, se excluye el funcionamiento del avisador acústico durante el funcionamiento de la máquina.

**Mando 73 Habilitación fotocélulas:**

Este mando debe programarse a 1 sólo si hay instalado el sistema de fotocélulas, su función es la de habilitar=1/excluir=0 este dispositivo.

Si el mando está programado a 1, (fotocélulas habilitadas), se entra automáticamente en el menú que permite la eventual exclusión de esta función para las selecciones deseadas (suministro sin control de las fotocélulas). Para excluir la opción correspondiente a una o varias selecciones hay que introducir por el teclado el número de la selección y luego programar el valor a cero.

*N.B.: con conexión ESPIRALES SLAVE Habilitado (ver mando 49), después de haber configurado la máquina MASTER, se accede a la configuración de los mismos parámetros de la máquina SLAVE*

**Mando 74 Prueba fotocélulas:**

Este mando se utiliza para comprobar el correcto funcionamiento de las fotocélulas. Automáticamente inicia un procedimiento de test que, cuando acaba, si todo es correcto, muestra un único valor que corresponde a la magnitud de la señal recibida. Si el funcionamiento no es correcto, en pantalla aparece un segundo valor que se refiere a la anomalía detectada. Para el significado de este segundo valor, consúltese la tabla del mando 99.

**Mando 75 Configuración parámetros de funcionamiento de la barrera fotocélulas:**

Con este mando se visualiza y modifica, de ser necesario, el parámetro de funcionamiento de la barrera fotocélulas.

Mensaje	Valor por defecto	Significado
"Hyster.HL"	6	Este parámetro actúa en la sensibilidad de lectura del sistema. Cuanto más bajo es el valor configurado, más alta es la sensibilidad del sistema. El valor puede variar de mínimo 4 a máx 19.

**Mando 76 Opciones de funcionamiento del sistema ("FTC Options"):**

La programación de este mando determina el comportamiento de la máquina cuando no se suministra el producto. El valor que puede programarse va de 0 a 2. Por defecto = 0.

El significado de esta programación es la siguiente:

**0** = Posibilidad de efectuar otra selección, en este caso el mando 63 (mono-multiventa) tiene que estar programado a 1 (si el sistema de pago es del tipo "executive" debe programarse la multiventa también en el sistema de pago).

**1** = Devolución automática del crédito, en este caso el mando 63 tiene que estar programado a 0 (si el sistema de pago es del tipo "executive" debe programarse la monoventa también en el sistema de pago).

**2** = Otro cuarto de giro: si no se entrega el producto, la espiral efectuará otro cuarto de vuelta y si sigue sin distribuirse producto, se vuelve a una de las dos precedentes opciones según la programación del parámetro mono o multiventa.

- *Para ello, una vez establecido el valor 2 en el comando 76, la opción se deshabilita por defecto en todas las selecciones. Se entra automáticamente en el menú de habilitación de la opción para cada espiral. Para habilitar la opción de una espiral, basta insertar el número de selección y poner el valor en 1. Viceversa, poniendo en 0 dicho valor, la opción queda deshabilitada. La opción no se aplica a las espirales de ½ giro. Si el sistema de pago se realiza con protocolo Executive, la mono-multiventa se programará también en el sistema de pago.*
- *En alternativa, se puede habilitar / deshabilitar la función por cada cajón: la selección 91 implica che todas las selecciones del primer cajón superior sean por ejemplo, habilitadas con la función de cuarto de vuelta. Selección 92 = 2° cajón; 93 = 3° cajón; 94 = 4° cajón; 95 = 5° cajón; 96 = 6° cajón; 97 = 7° cajón; al programar la función con la selección 99, todas las selecciones del distribuidor serán habilitadas o deshabilitadas.*

Luego, el sistema pide insertar las opciones relativas a la SEGURIDAD DE LAS FOTOCÉLULAS:

La habilitación de esta función (programación del parámetro = 1) prevé insertar un número de productos en una ventana temporal (en minutos). De verificarse en el intervalo de tiempo programado un número de no lecturas igual al número de productos programados, se deshabilitan las fotocélulas. Se señala en el display el evento activo al momento de la apertura de la puerta, y además se registra en el Comando 99 con código de error 39. Es posible programar la reanudación de la actividad de las fotocélulas manual o automáticamente. Si se hace de forma manual, la programación del parámetro = 0, hay que entrar en la función TEST VEND para rehabilitar la funcionalidad de las fotocélulas; si la forma es automática, la programación del parámetro = 1; al cabo de 15 minutos el sistema realiza un intento de reanudación de la función.

*N.B.: con conexión ESPIRALES SLAVE Habilitado (ver mando 49), después de haber configurado la máquina MASTER, se accede a la configuración de los mismos parámetros de la máquina SLAVE*

#### **Mando 80 Clonación:**

Con este Mando se transfieren todos los parámetros del distribuidor a una "Program Key" para programar los distribuidores de igual modelo. Entrando en el mando, el display visualiza "Write Clone Key". Introducir seguidamente la "Program Key" y pulsar la tecla ENTER. El display visualiza "Data Writing...\*" mientras se transfieren los datos a la llave. Una vez ultimada la operación de transferencia de datos, se vuelve al modo de programación.

Atención: NO insertar la llave antes de entrar en modo de programación, pues en caso contrario el distribuidor adquiere los datos contenidos en la llave.

#### **Comando 81 Recogida de los datos de venta:**

Este comando sirve para transferir todos los datos EVA-DTS a una "Program Key". Se extraen dichos datos con un software específico (VMC configurator). El número máximo de registros posibles se sitúa en 100. Atención: de no reconocerse la llave como llave de datos, en la primera operación de registro se requerirá la confirmación de la cancelación total de los datos guardados.

#### **Comando 85 Visualización checksum y versión software de la tarjeta main y power.**

#### **Mando 90 Selección protocolo de AUDIT/habilitación telemetría:**

La tarjeta de control posee una toma RS232.

El conector de I/O es un 9 polos por cubeta macho del cual se utilizan los siguientes pin:

- Pin 2 Tx                      - Pin 7 DTR                      - Pin 5 Ground

La transmisión tiene lugar según las siguientes condiciones:

- 9600 baud - 8 bit de datos - no paridad

La transferencia de los datos está regulada por la señal de control DTR (activo alto) suministrado por el dispositivo que recoge los datos. La toma de datos de la máquina tiene lugar con el siguiente procedimiento:

- Conexión del dispositivo que recoge datos a la toma RS232.
- Pulsar la tecla envío datos
- Terminada la transmisión datos, sobre el display aparece el pedido de desconexión del dispositivo.

Por medio del mando 90, es posible elegir la cantidad de datos enviados a la toma RS232. Se tienen tres niveles.

- nivel 1      totales relativos a las transacciones
- nivel 2      totales relativos a las transacciones del nivel 1, más las ventas de cada selección
- nivel 3      totales relativos a las transacciones del nivel 1, datos relativos a los últimos cinco apagamientos y reencendidos de la máquina; datos relativos a los errores verificados.

Si el mando está programado a 4 la máquina dialoga con el mundo exterior a través del interfaz de infrarrojos 082928 según las características del protocolo EVA-DTS.

Si el mando está programado a 5, la máquina dialoga con el mundo exterior a través del interfaz de infrarrojos 082925 (interfaz IRDA), según las especificaciones del protocolo EVA-DTS vers.5.0.

A continuación, si la precedente opción ha sido programado a 4 ó bien a 5, la máquina propone la elección de la dirección del input / output: hacia el interfaz de infrarrojos (082928 ó 082925 OPTICAL LINK) o bien hacia la RS232 (conector tipo cubeta que hay en la tarjeta) en este caso los pins del conector utilizados son 2= VMC Tx, 3=VMC Rx, 5= GROUND y la velocidad de transmisión es fija a 9600 baud. La selección se efectúa haciendo pasar las varias opciones de dirección con cualquier botón de la caja de pulsadores y confirmado con el botón "B" el valor deseado.

Si la opción inicial está programada a 5, la máquina solicita la introducción de la dirección de periférica: introducir el valor deseado y apretar "B".

Si la opción inicial está programada a 5, la máquina propone la selección de la velocidad de transmisión que debe ser coherente con la programación de la tarjeta 082925 (véanse las relativas instrucciones). El rango

programable es de 2400 baud a 19200 baud. La selección se efectúa haciendo pasar las varias opciones de velocidad con cualquier botón de la caja de pulsadores y confirmado con el botón "B" el valor deseado. Si la opción está programada en el 6 la máquina dialoga con el mundo exterior con el protocolo DEX-UCS.

A continuación se regula la opción "Habilitación telemetría". Valor 1 = función habilitada; valor 0 = función no habilitada. Valor por defecto = 0.

#### **Mando 91 Inserción datos de identificación de la máquina:**

el primer dato requerido en formato alfa numérico máx 30 caracteres, se refiere a la localización de la máquina; en relación a la modalidad de inserción de la descripción, tener como referencia la tabla del mando 95. El segundo dato solicitado es el código numérico de identificación de la máquina (asset number).

#### **Mando 92 Puesta a cero de los datos de venta:**

el mando permite poner a cero los datos de venta de la máquina, (ver mando 10). La operación está subordinada a la inserción de un código de acceso especial. El procedimiento es el siguiente:

- Modo de programación, el display visualiza.....Mando 0
- Escribir con el teclado 92 y pulsar ENTER, el display visualiza..... Code 0000
- Escribir con el teclado 1221 y pulsar ENTER, el display visualiza..... '¿PONGO A CERO LOS DATOS?' pulsando la tecla ENTER se pondrán a cero todos los datos de venta mientras que al pulsar ESC se volverá al menú principal sin alterar los datos.

#### **Mando 93 Visualización desarrollo temperatura últimas 24 horas:**

Este comando permite visualizar el desarrollo de la temperatura interior durante las últimas 24 horas. Los valores se registran cada 60 minutos. Para visualizar todos los valores basta pulsar la tecla 'B'.

Para registrar hay que programar el reloj (véase el comando 02). **Después de programar el reloj, se ponen a cero automáticamente todos los datos.**

#### **Mando 94 Visualización últimos 10 power-off:**

Dicho mando permite visualizar los últimos 10 períodos en los que la máquina ha permanecido apagada.

En el display se visualizan los siguientes valores:

POWER OFF            FECHA            HORA  
POWER ON            FECHA            HORA

Para pasar de una visualización a otra, oprimir la tecla ENTER.

**N.B.:** Para obtener valores atendibles, el reloj tiene que estar programado.

#### **Mando 95 Inserción mensaje usuario 1 (máx 63 caracteres):**

El mando permite habilitar e insertar el primero de los dos mensajes modificables por el administrador. Este mensaje se visualiza en STAND-BY cuando el sistema de pago puede devolver el cambio. Se escribe con el teclado 95 y pulsando la tecla ENTER se solicita la habilitación o deshabilitación del mensaje del usuario (valor 1=habilitado, valor 0=deshabilitado).

De estar habilitado, en la primera línea del display aparece el mensaje actualmente disponible, mientras que en la segunda línea del display aparece la palabra "**carácter 00**". Al escribir con el teclado los códigos de los caracteres que se desean insertar (ver tabla siguiente) y confirmando cada vez con la tecla ENTER se compone el mensaje deseado. Al final, con la tecla ESC se regresa al menú principal.

CÓDIGO	CARÁCTER	CÓDIGO	CARÁCTER	CÓDIGO	CARÁCTER
00	avance cursor	28	E	56	g
01	cursor atrás	29	F	57	h
02	espacio	30	G	58	i
03	!	31	H	59	j
04	"	32	I	60	k
05	#	33	J	61	l
06	\$	34	K	62	m
07	'	35	L	63	n
08	,	36	M	64	o
09	-	37	N	65	p
10	.	38	O	66	q
11	/	39	P	67	r
12	0	40	Q	68	s
13	1	41	R	69	t
14	2	42	S	70	u
15	3	43	T	71	v

16	4	44	U	72	w
17	5	45	V	73	x
18	6	46	W	74	y
19	7	47	X	75	z
20	8	48	Y	76	ã
21	9	49	Z	77	ø
22	:	50	a	78	æ
23	;	51	b	79	ä
24	A	52	c	80	ö
25	B	53	d	81	ü
26	C	54	e	82	°
27	D	55	f		

El carácter con código 00 hace avanzar el cursor una posición .

**¡CUIDADO!** : Si el cursor se encuentra antes del primer carácter del mensaje y se pulsa la tecla ESC para volver al menú principal, el mensaje se corta en la posición correspondiente al cursor; , por lo que antes de salir poner el cursor al final del mensaje.

se aconseja componer el mensaje en una hoja de papel usando los códigos de la tabla (se incluyen los espacios) y luego se programa en la máquina.

#### Mando 99 Visualización eventos de error:

Permite visualizar los últimos 20 eventos de error que se hayan verificado; para pasar de una visualización a la siguiente, pulsar la tecla ENTER. Al finalizar la visualización, el sistema solicita la confirmación de la puesta en cero de todos los datos. Pulsar ENTER para confirmar o ESC para dejar los registros inalterados.

CÓDIGO ERROR	SUB-CÓDIGO	MOTIVO ALARMA
01	Nr. de código selección	Motor bloqueado (la espiral no gira)
02	Nr. de código selección	La espiral no completa el giro
05	Nr. de código selección	Motor desconectado
09	Nr. de código selección	Probable defecto del microinterruptor o en el cableado del motor espiral
10	(*) 38 - 39	Sonda temperatura interior averiada
11	(*) 38 - 39	Sonda evaporador averiada
16	(*) 33 - 38 - 39	comunicación del error con el periférico (tarjeta del panel eléctrico)
17	(*) 38 - 39	Interrupción comunicaciones durante el ciclo de venta sin cobro del importe
18	(*) 38 - 39	Interrupción comunicaciones ciclo de venta con cobro del importe
30	(*) 38 - 39	Intervención seguridad frigo
31	(*) 38 - 39	Error test fotocélulas.
32÷38	(*) 38 - 39	Error calibrado fotocélulas
39	(*) 38 - 39	seguridad de las fotocélulas
51	(*) 38 - 39	Interrupción de la conexión periférica al empezar el ciclo de venta.
55	/	Sistema de pago fuera de servicio
61	Nr. de código selección	Motor bloqueado (la espiral no gira) SLAVE
62	Nr. de código selección	La espiral no completa el giro SLAVE
65	Nr. de código selección	Motor desconectado SLAVE
69	Nr. de código selección	Probable defecto del microinterruptor o en el cableado del motor espiral SLAVE
91	Nr. de código selección	Fallida reactivación de las selecciones.

(\*) Leyenda:

33 = Fotocélula

38 = Spirali Master

39 = Spirali Slave

## 9.6 MENU SECUNDARIO PROGRAMACIÓN RELOJ, TEMPORIZADORES DIARIOS (VER MANDO 02)

### Alarma 01 Programación año/mes/día:

Este mando sirve para programar el año, el mes y el día en el reloj que hay en la tarjeta de control, el formato de introducción es YYMMDD.

### Alarma 02 Programación horas/minutos:

Este mando sirve para regular el reloj que está en la ficha de control. Digitalizar el valor exacto de horas y minutos y apretar ENTER para memorizarlo.

Para regular el reloj a las 10:30, realizar lo siguiente:

1. Modo programación, display visualiza.....Mando 00
2. Digitalizar 02 y apretar ENTER, display visualiza..... Alarmas 00
3. Digitalizar 2 y apretar ENTER, sobre el display aparece la hora programada actualmente ..... NNNN
4. Componer el valor 1030 y apretar ENTER.

### Alarma 03 Programación del día de la semana:

Este comando sirve para programar el día en el reloj presente en la tarjeta de control; se admiten valores de 1 (lunes) a 7 (domingo).

### Alarma 11 Encendido y apagado retroiluminación:

A través de estos comandos se programan 3 periodos diarios de encendido y apagado de la retroiluminación. De todas formas, también en los periodos en que la iluminación está apagada, al pulsarse un botón del teclado o al introducir dinero, se reactiva ésta por un intervalo de 3', en el que presumiblemente se efectúa un ciclo de venta. De no necesitar esta función, programar 2400 en correspondencia de Alarma 11.

### Alarma 21 - Programación de las franjas horarias de descuento:

Con estos comandos se programan 3 periodos diarios de venta con descuento. En los periodos en que está activado el descuento, la máquina tiene como referencia los precios configurados en el submenú relativo a precios descontados. Naturalmente, el comando 62 del menú principal estará programado con 1. De no ser necesaria esta función. programar 2400 en la Alarma 21.

### Alarma 31 Inhibición selecciones por periodos diarios:

Estos mandos permiten la inhibición de las selecciones programadas en el mando "Alarma 36" durante 3 periodos diarios. Si el uso de esta función no es necesario, programar 2400 en correspondencia de Alarma 31.

### Alarma 36 Configuración de las selecciones sujetas a deshabilitación horaria :

Al dar el mando el sistema requiere la deshabilitación de la opción que concierne toda la máquina (opción 1), o no (opción 0). Si se configura con la opción 0, el mando permite elegir las selecciones a deshabilitar en los periodos de tiempo en que está habilitada la función "deshabilitación selecciones" (ver programación Alarmas 31-34).

Ejemplo:

Para activar la deshabilitación horaria para la selección 05 hay que hacer lo siguiente :

1. Modo programación, el display visualiza .....Mando 00
2. Escribir con el teclado 02 y pulsar ENTER, el display visualiza ..... Alarma 00
3. Escribir con el teclado 36 y pulsar ENTER, el display visualiza.....Selecc. número 00
4. Escribir con el teclado 05 y pulsar ENTER, el display visualiza..... Dis./En.1/0
5. Configurar el valor 1 y pulsar ENTER.

*N.B.: con la conexión SPIRALI SLAVE **habilitada (ver mando 49)**, seguidamente a la configuración de la máquina MASTER, pulsando el botón A (ESC), se accede a la configuración de los mismos parámetros relativos a la máquina SLAVE.*



**Alarma 41 Programación de la caducidad temporal de los productos:**

Este mando se activa al programar el número de horas hasta la caducidad de los productos, y una vez transcurrido el distribuidor deshabilitará la venta. Valor máximo programable 999 horas. De no necesitarse esta función, programar 00 en la **Alarma 41**.

N.B. Se programará el reloj antes de activar esta opción (véase Alarma 02).

**Alarma 46 Programación de las selecciones de caducidad temporal de los productos:**

Con este mando se programa las selecciones que serán deshabilitadas para la venta de haber transcurrido el tiempo programado con la Alarma 41. Para poner a cero el temporizador, basta insertar el código "A0B" mediante el teclado de selección en condiciones de puerta abierta (el display visualiza "DOOR OPEN"). Una vez que se haya insertado el código A0B, el display visualizará "Reset Expiry Time". Ahora el distribuidor volverá a poner en venta los productos durante el tiempo programado en la Alarma 41.

**Alarma 51 Control semanal inhibición diaria punto de venta:**

El comando funciona solamente si están configuradas las alarmas 01, 02 y 03, y la habilitación del control se refiere a la máquina master y a las eventuales slaves conectadas. Se pueden programar hasta 3 períodos diarios.

N.B.: programando el valor 2400 en "Start período 1", se deshabilita la función.

## 9.7 UTILISACIÓN CAJA PARA FICHAS BDV 001



**La conexión y la desconexión de la caja recaudadora deben efectuarse con la máquina apagada.**

Después de la conexión, encender la máquina, entrar en la programación y programar el **mando 69 en 4** y apagar la máquina por algunos segundos. Al reencendido la máquina y la caja para fichas comunicaran correctamente.

<b>Mando 30</b>	Obligación de compra antes del vuelto	(def. 0)
<b>Mando 31</b>	Crédito máximo	(def. 0)
<b>Mando 32</b>	Valor máximo monedas vueltas	(def. 0)
<b>Mando 33</b>	Inhibición monedas simples	(todas habil.)
<b>Mando 34</b>	Inhibición monedas vuelto pequeño	(todas habil.)
<b>Mando 35</b>	Nivel monedas mensaje importe exacto	(def. 0)
<b>Mando 36</b>	Ecuación importe exacto	(def. 0)
<b>Mando 37</b>	Habilitación lector de tarjeta	(def. 0)
<b>Mando 38</b>	Vaciado tubos de restitución-vuelto	
<b>Mando 39</b>	Llenado tubos de restitución-vuelto	

### **Mando 30 Obligación de compra antes del vuelto:**

Programando este mando a 1, el cliente está obligado en la compra antes de obtener el vuelto, esto para evitar que la caja para fichas sea usada como cambiamonedas. El vuelto es erogado si la venta quebrase.

### **Mando 31 Crédito máximo:**

Programar el crédito máximo aceptado por la caja para fichas. Superando este valor, la aceptación de ulteriores monedas está bloqueada.

### **Mando 32 Valor máximo monedas vueltas:**

Esta función está activa solo en venta multiple. Si el valor del crédito que queda después de una venta está superior que el valor programado por el mando, la erogación del vuelto está bloqueada. Por eso se deberan efectuar ulteriores compras hasta que el crédito que queda resulte inferior que el valor programado. Accionando la palanca de reembolso se obtendrá el vuelto.

### **Mando 33 Inhibición monedas simples:**

Con este mando se bloquea la aceptación de monedas particulares por la caja para fichas. Por ejemplo si se quiere bloquear la aceptación de la moneda 5, proceder de la siguiente manera:

1. Modo programación, display visualiza.....Mando 00
2. Digitalizar 33 y apretar ENTER, display visualiza.....Moneda N° 00
3. Digitalizar 5 y apretar ENTER, display visualiza.....0
4. Digitalizar 1 y apretar ENTER.

**Mando 34 Inhibición monedas vuelto pequeño:**

Con este mando se bloquea la aceptación de monedas particulares en condiciones de vuelto pequeño, es decir cuando el display visualiza el mensaje "Insertar solo importe exacto".

**Mando 35 Nivel monedas mensaje importe exacto:**

Se puede programar un valor de 0 a 15, que representa el número de monedas que hay que añadir al nivel mínimo predefinido de contenido de los tubos, para que se abandone la condición de "importe exacto".

**Mando 36 Ecuación importe exacto:**

Indica la combinación de los espacios vacíos en los tubos para que el mensaje importe exacto sea activado. Sigue una lista de combinaciones posibles:

0 = A o (B y C)	1 = A y B y C	2 = solo A y B
3 = A y (B o C)	4 = solo A	5 = solo A o B
6 = A o B o C	7 = solo A y C	8 = solo A o C
9 = solo B y C	10 = solo B	11 = solo B o C
12 = solo C		

**Mando 37 Habilitación lector de tarjeta:**

Programando este mando a 1, se habilita el funcionamiento del lector de tarjeta.

**Mando 38 Vaciado tubos de restitución-vuelto:**

Este mando se utiliza para inventariar las monedas presentes en los tubos de la caja para fichas. Para obtener la erogación del tubo 1 (monedas de valor más pequeño), proceder de la siguiente manera:

1. Modo programación, display visualiza Mando 00
2. Digitalizar 38 y apretar ENTER, display visualiza Tubo N° 00
3. Digitalizar 1 y apretar ENTER.

La caja para fichas empieza erogar monedas desde el tubo seleccionado hasta que se solte el pulsador ENTER.

**Mando 39 Llenado tubos de restitución-vuelto:**

Proceder de la siguiente manera:

1. Modo programación, display visualiza.....Mando 00
2. Digitalizar 39 y apretar ENTER
3. Insertar las monedas en la caja para fichas.
4. Apretar nuevamente el pulsador ENTER.

**N.B.** No ejecutando correctamente esta procedura, se podran encontrar valores incorrectos en los mandos 09 y 10.

## 9.8 UTILIZACIÓN SISTEMAS DE PAGO MDB



**La conexión y la desconexión de la caja recaudadora deben efectuarse con la máquina apagada.**

Después de la conexión, encender la máquina, entrar en la programación y programar el **mando 69 en 5** y apagar la máquina por algunos segundos. Al reencendido la máquina y la caja para fichas comunicaran correctamente.

<b>Mando 27</b>	Programación de la indicación de que el sistema de pago está fuera de servicio.
<b>Mando 28</b>	Selección contadores contenido tubos devolución del resto.
<b>Mando 29</b>	Inhibición de la visualización del crédito cashless.
<b>Mando 30</b>	Obligación de compra antes del vuelto.
<b>Mando 31</b>	Programación crédito máximo aceptado con llave y en contante.
<b>Mando 32</b>	Nivel mínimo de monedas en los tubos.
<b>Mando 33</b>	Bloqueo de monedas/billetes
<b>Mando 34</b>	Inhibición monedas en condiciones de importe exacto.
<b>Mando 35</b>	Puesta a cero de los contadores de monedas en los tubos para la devolución del resto.
<b>Mando 36</b>	Condición de importe exacto (no hay resto).
<b>Mando 37</b>	Inhibición lector de billete en condición de importe exacto.
<b>Mando 38</b>	Vaciado tubos de restitución-vuelto.
<b>Mando 39</b>	llenado tubos de devolución de cambio.

### **Mando 27 Programación de la indicación de que el sistema de pago está fuera de servicio:**

Si el mando está programado a 1, cuando se interrumpe la conexión con el sistema de pago MDB, el distribuidor quedará fuera de servicio y en pantalla aparecerá el mensaje; si el mando está programado a 0 (cero), la opción está excluida. La programación por default es 0.

### **Mando 28 Selección contadores contenido tubos devolución del resto:**

El mando permite escoger si utilizar los contadores correspondientes al contenido de los tubos para la devolución del resto de la caja recaudadora o bien utilizar exclusivamente los contadores internos de la máquina. Si el mando está programado en el 1 cada vez que se efectúe un power-up los contadores correspondientes al contenido de los tubos para la devolución del resto interiores de la máquina se actualizan con los valores enviados por la caja recaudadora. Si, en cambio, el mando está programado en el 0 se ignoran los valores que envía la caja recaudadora.

### **Mando 29 Inhibición de la visualización del crédito cashless:**

El mando permite inhibir o habilitar la visualización del crédito procedente del dispositivo cashless MDB (lector de llave o tarjeta). Si el mando está programado en 1, el crédito correspondiente al dispositivo cashless no aparece; si, en cambio, el mando se programa en el 0, la máquina muestra también el crédito correspondiente al dispositivo cashless.

### **Mando 30 Obligación de compra antes del vuelto:**

Programando este mando a 1, el cliente está obligado en la compra antes de obtener el vuelto, esto para evitar que la caja para fichas sea usada como cambiamonedas. El vuelto es erogado si la venta quebrase.

### **Mando 31 Programación crédito máximo aceptado con llave y en contante:**

Se programa el crédito máximo aceptado por la caja recaudadora para la compra con llave/tarjeta o bien en contante, cuando se supera este valor se bloquea la aceptación de ulteriores monedas/billetes.

Seguidamente se solicita la opción de restitución máxima, o sea, la máxima cantidad de monedas restituible; valor de default 1000, valor máx. 9000.

**Mando 32 Nivel mínimo de monedas en los tubos:**

Es el número de monedas, en cada caja recaudadora, que debe quedar en cada uno de los tubos para garantizar el correcto funcionamiento del sistema de suministro (Consultar el manual de la caja recaudadora para programar el valor correcto de este parámetro). Si a cada tubo hay asociado un valor diferente debe programarse el valor máximo de entre los declarados. La programación de este parámetro es fundamental para que el distribuidor pueda efectuar una correcta gestión contable.

**Nota:** El inventario tubos, mando 38, se parará cuando el contenido de cada tubo alcance el valor programado en el mando 32. Para vaciar por completo los tubos, utilizar los pulsadores de suministración de la caja recaudadora.

**Mando 33 Bloqueo de monedas/billetes:**

Este comando permite efectuar las dos regulaciones que se describen a continuación:

- 1) Bloqueo de la aceptación de monedas particulares por parte de la caja recaudadora.
- 2) Bloqueo de la aceptación de billetes particulares por parte del lector.

Para pasar del punto 1 al punto 2, pulse el botón ESC.

**Nota:** Las monedas están en orden de valor creciente.

**Mando 34 Inhibición monedas en condiciones de importe exacto:**

Este mando sirve para bloquear la aceptación de determinadas monedas en condiciones de cambio chico, es decir cuando en el display se visualiza el mensaje "Insertar sólo importe exacto".

1. 1. Modo programación, en el display se visualiza.....Mando 00
2. 2. Digitalizar 34 y oprimir ENTER, en el display se visualiza..... Coin núm. 00
3. 3. Digitalizar 5 y oprimir ENTER, en el display se visualiza.....1
4. Digitalizar 0 y oprimir ENTER.

**Mando 35 Puesta a cero de los contadores de monedas en los tubos para la devolución del resto:**

Este mando se utiliza cuando se sustituye la caja recaudadora o cuando se vacían, con la máquina apagada, los tubos para la devolución del resto, para sincronizar los contadores con el efectivo contenido de los tubos para la devolución del resto.

1. Modo programación, en la pantalla aparece.....Mando 00
2. Teclar 35 y apretar ENTER, en la pantalla aparece ..... Código 0000
3. Teclar 6203 y apretar ENTER.

**Mando 36 Condición de importe exacto (no hay resto):**

Con este mando se programa para cada tubo de devolución del resto el número de monedas por debajo del cual resulta real la condición no hay resto. El valor programado tiene que considerar el nivel mínimo de monedas en los tubos (mando 32) en el sentido que tiene que ser superior a éste (por ejemplo: si el mando 32 está programado a 5, los valores programados en el mando 36 tienen que tener como valor mínimo el 6). Los tubos que no se desea incluir en la condición se programan a "0".

Cuando el contenido de uno cualquier de los tubos, incluidos en la condición, baja por debajo del valor correspondiente programado, la máquina mostrará la advertencia de que no hay resto.

**Mando 37 Inhibición lector de billetes en condiciones de importe exacto:**

Programando en 1 este mando, en condiciones de importe exacto, el lector de billetes se inhibe.

**N.B.:** En el caso de que se instale solamente el lector de billetes, este mando tiene que estar programado en 0.

**Mando 38 Vaciado tubos de restitución-vuelto:**

Este mando se utiliza para inventariar las monedas presentes en los tubos de la caja para fichas. Para obtener la erogación del tubo 1 (monedas de valor más pequeño), proceder de la siguiente manera:

1. Modo programación, display visualiza .....Mando 00
2. Digitalizar 38 y apretar ENTER, display visualiza..... Tubo N° 00
3. Digitalizar 1 y apretar ENTER.

La caja para fichas empieza erogación monedas desde el tubo seleccionado hasta que se solte el pulsador ENTER.

**Mando 39 Llenado tubos de devolución del cambio:**

Se procede de la siguiente manera:

1. Modo programación, en el display se visualiza..... Mando 00
2. Digitalizar 39 y oprimir ENTER
3. Insertar las monedas en la caja para fichas.
4. Oprimir nuevamente el botón ENTER.

**N.B.** No ejecutando correctamente esta procedura, se podran encontrar valores incorrectos en los mandos 09 y 10.

## 9.9 UTILIZACIÓN SISTEMAS DE PAGO EXECUTIVE STD/EXECUTIVE PRICE HOLDING

### Mando 39 Llenado tubos de devolución del cambio:

Se procede de la siguiente manera:

1. Modo programación, en el display se visualiza ..... Mando 00
2. Digitalizar 39 y oprimir ENTER
3. Insertar las monedas en la caja para fichas.
4. Oprimir nuevamente el botón ENTER.



La programación visualización del punto decimal de los precios visible en la pantalla, tiene que programarse en el sistema de pago.

### Executive Standard ⇒ Mando 69 programado a 0

El sistema de pago Executive standard, gestiona los precios directamente en la máquina y no en el sistema de pago.

Por ejemplo si se desea programar la selección 21 a 0,75 € seguir las instrucciones incluidas a continuación:

- 1.1) Modo programación , en el visualizador aparece ..... **Mando 00**
- 1.2) Teclear 03 y apretar ENTER , en el visualizador aparece ..... **Selección N° 00**
- 1.3) Teclear 21 y apretar ENTER , en el visualizador aparece ..... **Precio 00**
- 1.4) Teclear 75 y apretar ENTER , en el visualizador aparece ..... **Selección N° 00**

Si se desea programar otra selección, repetir la secuencia desde el punto 1.2 en caso contrario apretar dos veces ESC.

### Executive price-holding ⇒ Mando 69 programado a 1

En el sistema de pago Executive price-holding los precios los gestiona el sistema de pago.

En este caso debe copiarse la tabla precios (lista precios) programada en el sistema de pago en el mando 03 del distribuidor (desde precio 1 hasta precio n) , mientras que en el Mando 05 se vincularán a la selección los precios tomando como referencia su número .

Ejemplo: si se desea programar la selección 11 a 0,35 € hacer lo explicado a continuación:

Supongamos que el segundo precio programado en el sistema de pago sea 0,35 €.

- 1.1) Modo programación , en el visualizador aparece ..... **Mando 00**
- 1.2) Teclear 03 y apretar ENTER, en el visualizador aparece ..... **Precio Número 00**
- 1.3) Teclear 02 (segundo precio) y apretar ENTER, en el visualizador aparece ..... **Precio 00**
- 1.4) Teclear 35 y apretar ENTER, en el visualizador aparece ..... **Precio Número 00**
- 1.5) Apretar ESC .. en el visualizador aparece ..... **Mando 00**
- 1.6) Teclear 05 y apretar ENTER, en el visualizador aparece ..... **Selección N° 00**
- 1.7) Teclear 11 y apretar ENTER, en el visualizador aparece ..... **Precio Número 00**
- 1.8) Teclear 02 (segundo precio) y apretar ENTER, en el visualizador aparece ..... **Selección N° 00**

Si se desea programar otra selección repetir la secuencia desde el punto 1.6 en caso contrario apretar dos veces ESC.

### Executive price-display ⇒ Comando 69 programado con 1.

En el sistema de pago Executive price-display, el sistema de pago gestiona los precios.

En la selección el Comando 05 reunirá la selección y los precios teniendo como referencia su número.

Ejemplo:

- 1.1) Insertar 05 y pulsar ENTER, en el display aparece ..... Selección nº 00
- 1.2) Insertar el número de la selección y pulsar ENTER, en el display aparece ..... Precio Número 00
- 1.3) Insertar por ejemplo 02 (segundo precio) y pulsar ENTER, en el display aparece ..... Selección N° 00

Si se desea programar otra selección, repetir la secuencia desde el punto 1.1, si no, pulsar dos veces ESC.

## 10 REGULACIONES

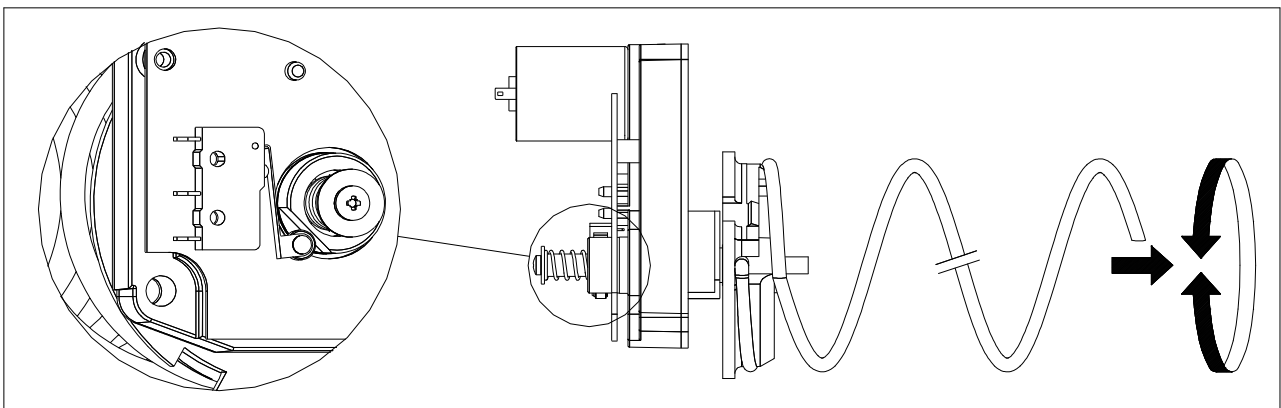
### 10.1 ESPIRALES



La mayor parte de los productos se suministra sin problemas cuando el extremo de la espiral está colocado en 6 horas. Para modificar la posición del extremo, es necesario tirar la espiral hacia adelante hasta que la base del soporte-espirales no se desprenda del motor, luego se la debe girar hasta ubicarla en la posición deseada y finalmente soltarla, ya que por efecto del resorte volverá a entrar en el motor. Eventualmente empujar para que entre completamente.

**Se puede hacer girar cada espiral sólo 45° a la vez.**

**ATENCIÓN:** al efectuar esta operación, comprobar que la leva del microinterruptor del motor esté siempre en la posición de reposo. Para comprobarlo es suficiente efectuar unos suministros en modalidad "TEST VEND" (véase apartado TECLADO FUNCIONES/PROGRAMACIÓN).

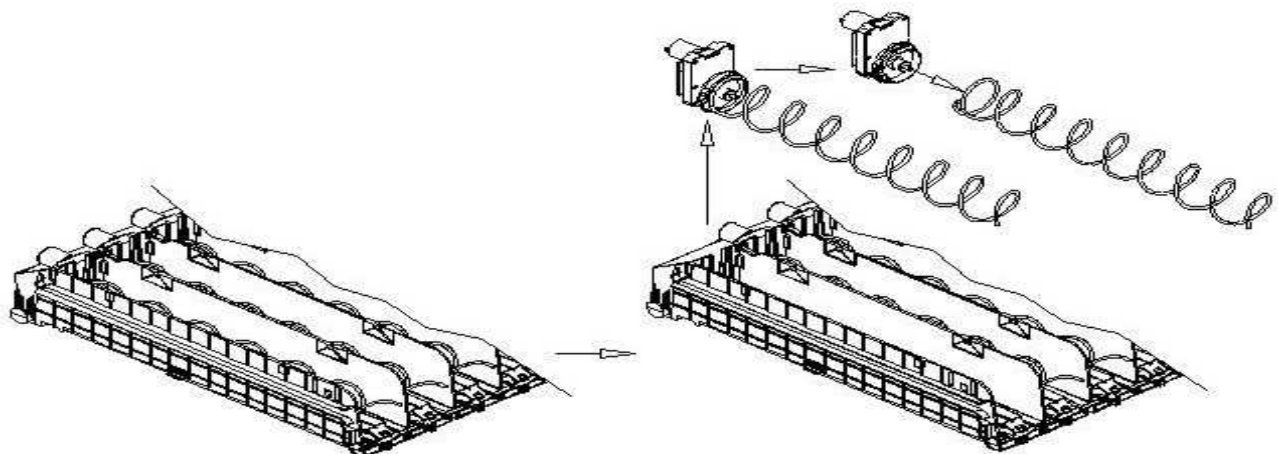


### 10.2 SUSTITUCIÓN ESPIRAL Y GRUPO MOTOR EXPULSOR



El distribuidor está provisto de cajones con espirales de pasos y diámetros diferentes. Para realizar alguna variación respecto a la cantidad o la disposición de las espirales, proceder de la siguiente manera:

- Apagar la máquina con el interruptor general y quitar el enchufe.
- Abrir la puerta principal.
- Extraer el cajón donde está la espiral que se desea modificar.
- Desconectar y quitar el conjunto motor/espiral.
- Sacar la espiral del soporte de plástico (hacer palanca entre la espiral y el soporte) y colocar la otra espiral o el otro grupo motor expulsor.
- Montar el nuevo grupo espiral, procediendo en sentido contrario; concluida la operación, cerciorarse de que el extremo de la espiral esté colocado a 6 horas, si así no fuera, consultar el párrafo "ESPIRALES".



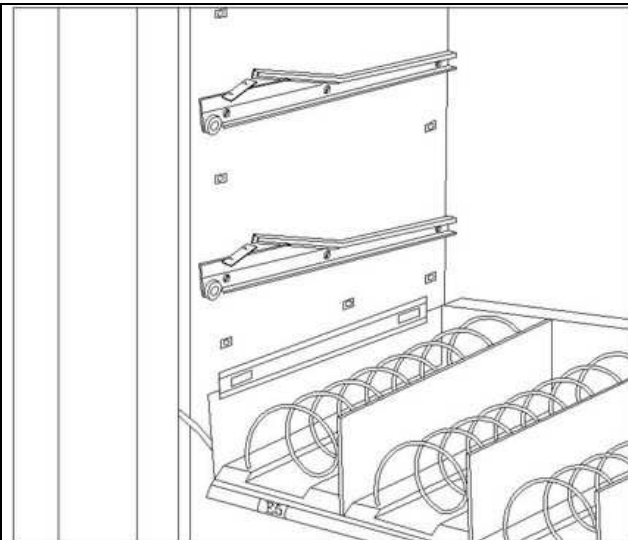


fig. 4

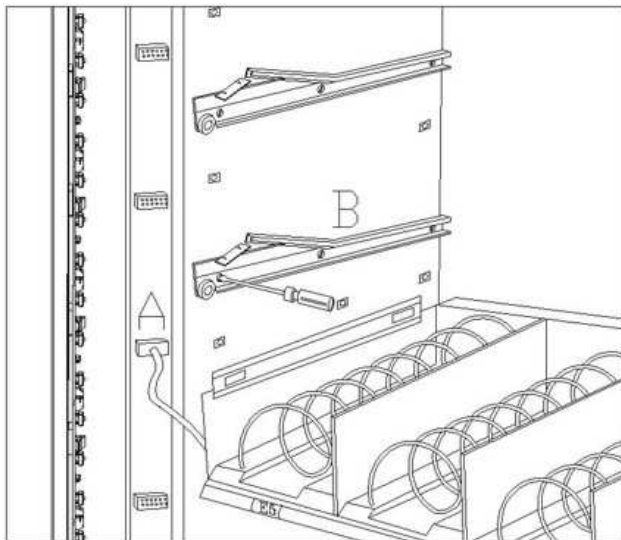
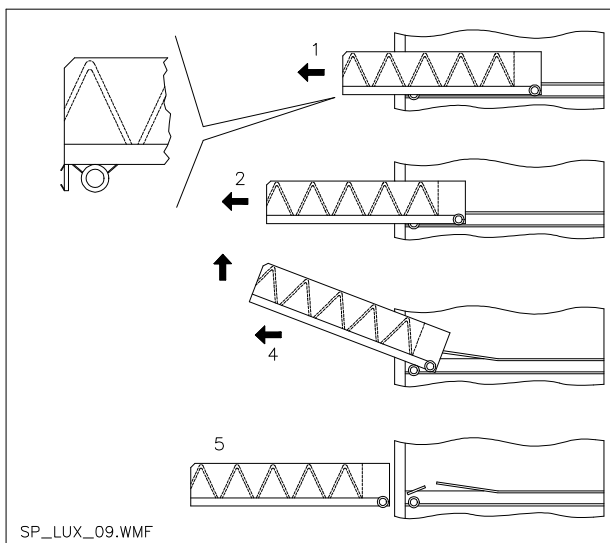


fig. 5



SP\_LUX\_09.WMF

fig. 6

### 10.3 PROCEDIMIENTO PARA EL DESMONTAJE DE LOS CAJONES

Para sustituir el cajón hay que hacer lo siguiente:

- Apagar la máquina con el interruptor general y quitar el enchufe.
- Abrir la puerta principal.
- Desmontar la cubierta de la fuente luminosa de la izquierda.
- Desconectar el conector eléctrico -A-.
- Presionar la chapa que bloquea los cajones de la derecha.
- Extraer el cajón salvando la presión ejercida por el muelle de posicionamiento (tirar suavemente).
- Extraer el cajón hasta el tope y levantarlo hacia arriba, girándolo luego hacia abajo hasta que se desenganche la guía. Por último, sacarlo de la máquina.

Para montar otro cajón, hacer lo siguiente:

- Meter el cajón.
- Empujar hasta que el cajón se acople en la posición de bloqueo
- Insertar el conector eléctrico -A-.
- Remontar la cubierta de la lámpara y sujetarla con los tornillos.
- Cerrar la puerta principal.
- Dar tensión con el interruptor general.


### 10.4 VARIACIÓN DE CAJONES

Los distribuidores de 6 cajones pueden llevar 7 cajones haciendo lo siguiente:

- Apagar la máquina con el interruptor general y quitar el enchufe.
- Abrir la puerta y desmontar la cubierta de la lámpara.
- Extraer todos los cajones del distribuidor automático.
- Cambiar de sitio las guías ref. B (la última abajo está posicionada correctamente, por lo que no hay que desplazarla).
- Cambiar de sitio los conectores, ref. A puestos en el borde del distribuidor.
- Montar otro par de guías.
- Montar 7 cajones y comprobar que los conectores estén bien insertados.
- Establecer los nuevos precios.



## 10.5 ACCESO AL CUADRO ELÉCTRICO Y AL GRUPO REFRIGERANTE

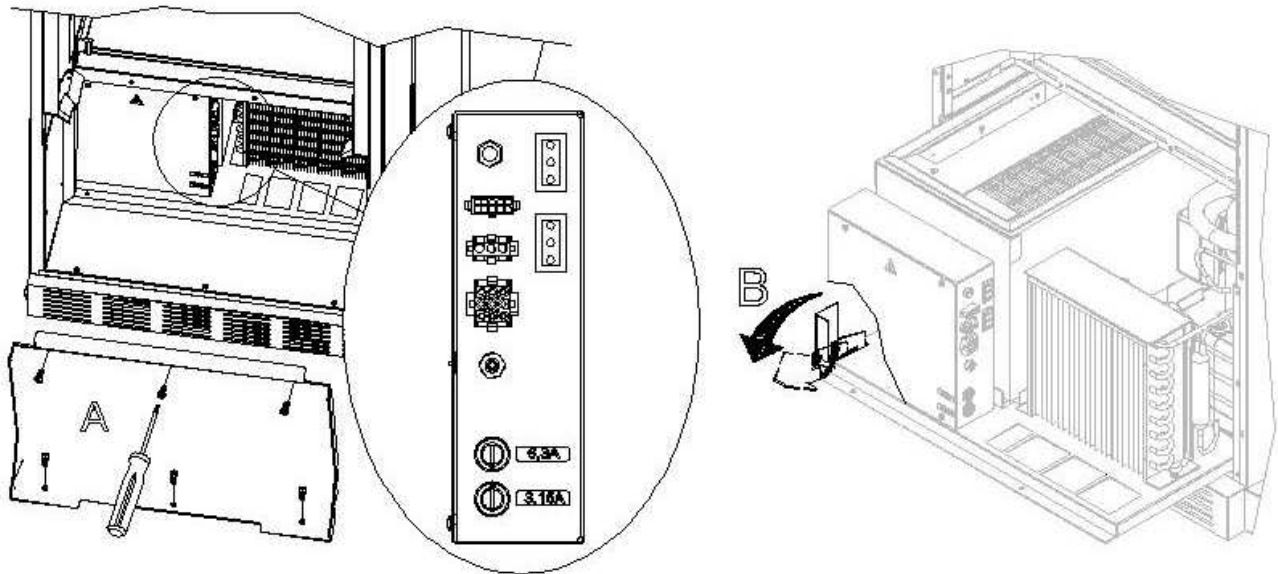
	<p>El acceso a estas zonas está permitido exclusivamente a personas con conocimiento y experiencia práctica del aparato, en particular en materia de seguridad e higiene.</p> <p><b>Cuadro eléctrico:</b> Al quitar la cubierta "A", todo el distribuidor permanecerá en tensión. Para el completo aislamiento de la corriente eléctrica, hay que desenchufar la clavija del interruptor magnetotérmico exterior. Por tanto, todas las operaciones que requieran desmontar tal protección del distribuidor, serán realizadas solamente por personal cualificado e informado de los riesgos específicos que dicha condición comporta.</p>
---	--

Para acceder al panel eléctrico o al grupo refrigerante, hay que hacer lo siguiente:

- Apagar la máquina con el interruptor general y quitar el enchufe.
- Abrir la puerta.
- Extraer los seis tornillos que fijan la cubierta "A" con un destornillador cruciforme.

Para extraer el grupo refrigerante:

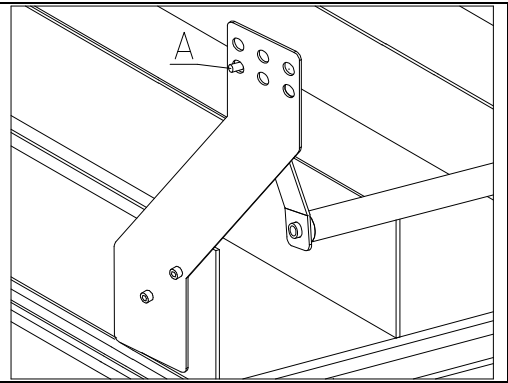
- Seguir las indicaciones dadas arriba.
- Girar la palanca "B" como aparece en la figura.
- Asegurarse que la junta puesta en el borde superior de la caja del evaporador esté completamente fuera de su alojamiento, extraer el grupo refrigerante. ¡CUIDADO con los cables!



### 10.6 KIT DESCARGA BOTELLAS

Si el cajón contiene los muelles en espiral con capacidad para seis productos, la barra tiene que introducirse en el agujero «A»

**ATENCIÓN:** la barra de descarga botellas no tiene que utilizarse para extraer el cajón.



### 10.7 INSTRUCCIONES PARA SUSTITUIR EL APARATO DE ILUMINACIÓN INTERIOR



- Apagar la máquina con el interruptor general y desconectar el enchufe.
- Abrir la puerta principal.
- Quitar la cubierta de la fuente luminosa.
- Sustituir la lámpara.
- Montar todo en secuencia inversa.

## 11 INSTRUCCIONES PARA LA LIMPIEZA



**Estas actividades deberán ser realizadas por personal experto en el aparato, pues se trata de situaciones de seguridad y de higiene.**




Con la finalidad de asegurar un funcionamiento óptimo de la máquina a lo largo del tiempo, el mismo ha de ser objeto de un adecuado y periódico mantenimiento. Este capítulo está dedicado a las operaciones de mantenimiento y a sus tiempos periódicos de realización que han de ser considerados indicativos ya que dependen de varios factores como el tipo de productos usados, las condiciones climáticas, en especial la humedad, etc. Las operaciones descritas en este capítulo no constituyen una relación completa de todas las operaciones de mantenimiento. Todas las operaciones de limpieza han de ser efectuadas tras haber cortado la alimentación eléctrica a la máquina. En ningún caso está permitido el uso de chorros de agua directos y/o de alta presión para lavar el la máquina. Al fin de evitar riesgos de oxidación o de agresiones químicas en general, es necesario mantener perfectamente limpias las superficies de acero inoxidable y pintadas.



Se aconseja apagar la máquina con el interruptor general antes de iniciar las operaciones de limpieza. No lavar el distribuidor con chorros de agua directos y/o de alta presión.

### 11.1 PUNTOS IMPORTANTES PARA LA LIMPIEZA

Utilizar los productos de limpieza ateniéndose estrictamente a las dosis indicada en la etiqueta. No emplear detergentes demasiado "agresivos", pues podrían estropear algunas partes. Por tanto, el fabricante declina toda responsabilidad por daños ocasionados por uso incorrecto de tales detergentes o empleo de agentes tóxicos.

Con productos sanificantes (clorodetergentes o afines) 	Interior del distribuidor (zona cajones), cajones, cristal de exposición. Los restos que pudieran quedar tanto de detergente como de desinfectante o de alimentos se quitarán con una esponja humedecida antes de volver a poner en marcha la máquina.	En cada recarga o por lo menos cada 5 días
Con aspiradora o con aire comprimido 	Quitar la suciedad del condensador. Controlar que el aire pueda pasar entre la parte frontal y la posterior del condensador. Después de esta operación, limpiar el distribuidor por dentro.	cada mes
<b>Si esta operación no se realiza correctamente, el sistema de refrigeración podría resultar seriamente dañado.</b>		
	<b>NO SUMERGIR LA CAJA RECAUDADORA EN EL AGUA, NO USAR MATERIALES ABRASIVOS, NO USAR LUBRICANTES EN AEROSOL.</b>	

### 11.2 INACTIVIDAD

Si se prevé un largo periodo de inactividad de la máquina, deben adoptarse adecuadas precauciones para que no se creen situaciones peligrosas al volver a ponerla en marcha; por un largo periodo de inactividad se entiende un periodo de tiempo superior a un mes.

Para largos periodos de reposo hay que:

- Limpiar cuidadosamente la máquina y secarla;
- Controlarla cuidadosamente y sustituir las partes dañadas o gastadas;
- Verificar el apretado de los tornillos y pernos;
- Cubrir la máquina después de haberla colocada en un ambiente protegido.

La nueva puesta en funcionamiento del distribuido automático debe efectuarse siguiendo las indicaciones del párrafo "Instalación" del presente manual, prestando especial atención si se venden productos alimenticios (véase párrafo "Uso del distribuidor automático para la venta de productos alimenticios")

