

Münzwechsler für den Innenbereich

Dual Coin PRO

Die ideale Lösung für die Ausgabe großer Mengen unterschiedlicher Münzen oder Jetons

Der äußerst robuste Aufbau, die verstärkte Verriegelungsmechanik, die neuen Aufbruchs- und Aufbohrschutzeinrichtungen und das ccTalk-Protokoll machen Dual Coin PRO zu einem der sichersten Münzwechsler auf dem Markt.

Die 32-Bit-CPU bietet besondere Funktionen wie das Importieren/Exportieren der Konfigurationsparameter, das Exportieren der Buchhaltung und die praktische Machine-Cloning-Funktion.

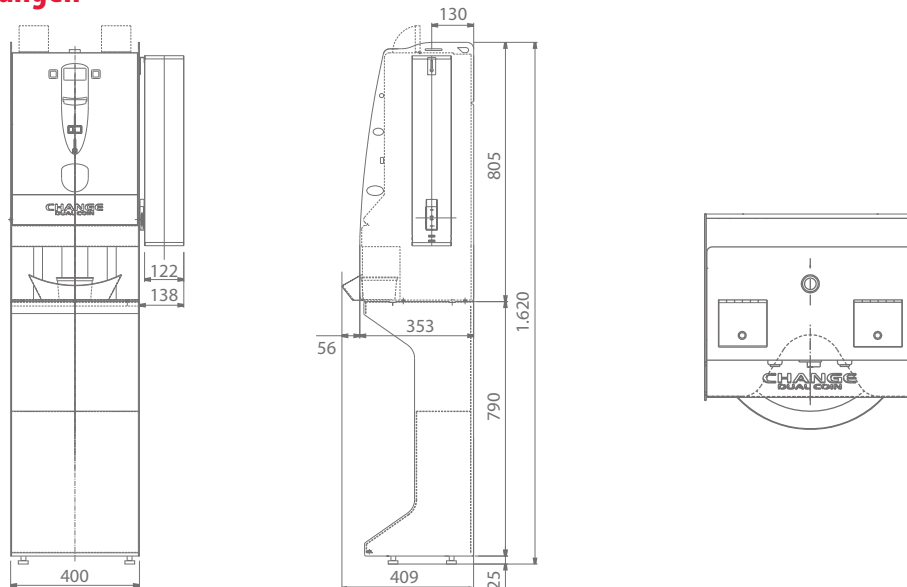
Dual Coin PRO kann mit dem Banknotenleser NV9 USB mit integriertem Stacker ausgerüstet werden, um bis zu 600 Banknoten zu stapeln.



Eigenschaften

- Betrieb mit ccTalk.
- Ausgabe von Münzen und Jetons.
- Bonus-Funktion für Jetons.
- Neue 32-Bit-CPU mit SD-Karte.
- Export der Buchhaltungsdaten und Import der Konfigurationsparameter über SD-Karte.
- Machine-Cloning-Funktion.
- Raum für die freie Münzausgabe oder für Sammelbecher: leichtere Entnahme von Münzen und Jetons in großen Mengen.
- Getrennte Münz- und Jetonausgabe in unterschiedlichen Hoppers, über Wahl des entsprechenden Knopfes.
- Ein- und Ausschalter innen, damit keine ungewünschten Eingriffe am Geldwechsler vorgenommen werden können.
- Schwingtür zur Entnahme der Kasse und zum Befüllen des Hoppers.
- Zusätzliche Klappen zum Nachfüllen (an der Oberseite des Geräts).
- Münz-/Jetonausgabe automatisch oder manuell.
- Grafisches LCD-Display.
- Installation: an der Wand mit 3 Dübeln zum Einsatz in die Rückwand des Geräts; als Table-Top; mit Standfuß.
- Sicherheitsriegel aus gehärtetem Stahl.

Technische Zeichnungen



Hinweis: Maßeinheit: mm

Tools

Multiconfig

Software zur Konfiguration über PC.



Installierte Peripheriegeräte

- 2 Evolution Hopper mit Erweiterungen
- Banknotenleser NV9 USB/NV10 USB

Optionale Peripheriegeräte

- Münzprüfer RM5 HD

Optionales Zubehör

- Standfuß
- Programmierbares Schloss
- Sammelbecher für Münzen/Jetons (max. h 120 mm - Ø 145 mm)
- Ausgaberohr für Becher
- Stahl-Schutzbügel
- Telemetry Brain

Technische Daten

	Münzwechsler	Münzwechsler auf Standfuß
Abmessungen (BxHxT)	400 x 805 x 409 mm	400 x 1.620 x 409 mm
Gewicht	43 kg	60 kg
Versorgungsspannung	230 Vac - 50 Hz	230 Vac - 50 Hz
Leistungsaufnahme	60 W max.	60 W max.
Betriebstemperatur	3°C ÷ 50°C	3°C ÷ 50°C

Münzkapazität

	0,50 €	1,00 €	2,00 €
2 Evolution Hopper mit Erweiterungen	7.000	7.000	6.500
Kasse			4.600