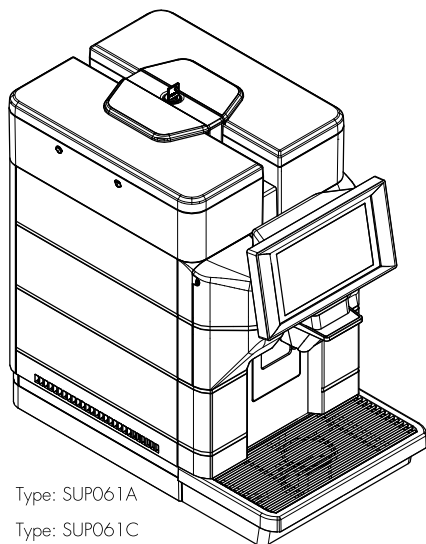
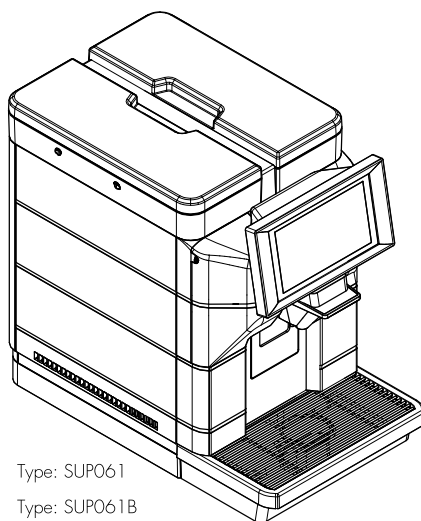


# MAGIC

**M2/B2****M1/B1**

Type: SUP061A

Type: SUP061C



Type: SUP061

Type: SUP061B

## MODE D'EMPLOI ET D'ENTRETIEN

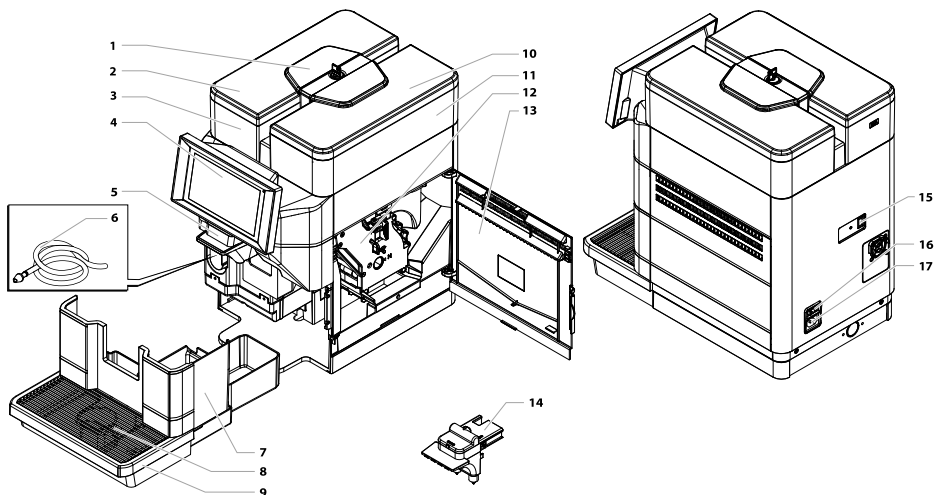
**CE**

ATTENTION : Lire attentivement ce mode d'emploi avant d'utiliser la machine.

**FR-FR**

# PIÈCES PRINCIPALES

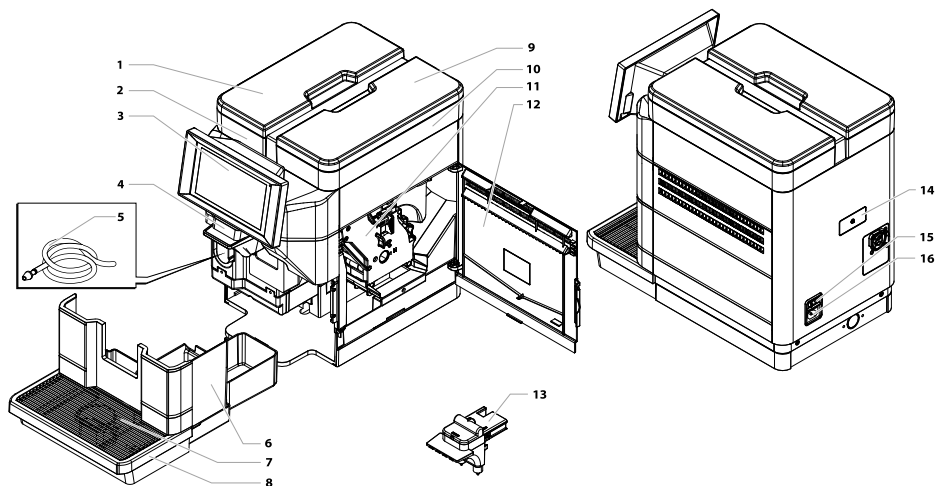
## PIÈCES PRINCIPALES VERSION M2/B2



<b>1</b>	Couvercle réservoirs avec serrure
<b>2</b>	Couvercle du réservoir à eau
<b>3</b>	Réservoir à eau
<b>4</b>	Panneau de commandes de l'écran tactile
<b>5</b>	Distributeur mobile
<b>6</b>	Tube d'aspiration pour le dispositif à cappuccinos (*uniquement pour la version M2)
<b>7</b>	Tiroir à marc
<b>8</b>	Grille repose tasses
<b>9</b>	Bac d'égouttement

<b>10</b>	Couvercle du réservoir à café en grains
<b>11</b>	Réservoir à café en grains
<b>12</b>	Groupe de distribution du café
<b>13</b>	Porte d'accès au logement de service
<b>14</b>	Dispositif à cappuccino (*uniquement pour la version M2)
<b>15</b>	Port USB
<b>16</b>	Interrupteur général
<b>17</b>	Connecteur à cuvette

## PIÈCES PRINCIPALES VERSION M1/B1



<b>1</b>	Couvercle du réservoir à eau
<b>2</b>	Réservoir à eau
<b>3</b>	Panneau de commandes de l'écran tactile
<b>4</b>	Distributeur mobile
<b>5</b>	Tube d'aspiration pour le dispositif à cappuccinos (*uniquement pour la version M1)
<b>6</b>	Tiroir à marc
<b>7</b>	Grille repose tasses
<b>8</b>	Bac d'égouttement

<b>9</b>	Couvercle du réservoir à café en grains
<b>10</b>	Réservoir à café en grains
<b>11</b>	Groupe de distribution du café
<b>12</b>	Porte d'accès au logement de service
<b>13</b>	Dispositif à cappuccino (*uniquement pour la version M1)
<b>14</b>	Port USB
<b>15</b>	Interrupteur général
<b>16</b>	Connecteur à cuvette

## CONSIGNES DE SÉCURITÉ

- ⚠ Ne jamais mettre les parties sous tension au contact de l'eau : danger de court-circuit ! L'eau chaude et la vapeur peuvent provoquer des brûlures !**
- ⚠ Il est interdit aux enfants de jouer avec l'appareil.
- ⚠ Le nettoyage et l'entretien de l'appareil chez l'utilisateur ne peuvent pas être effectués par des enfants hors du contrôle d'un adulte.
- ⚠ Utilisation prévue**
- ⚠ Cette machine a été conçue pour être utilisée dans des bureaux de petites dimensions et des communautés.
- ⚠ Cette machine peut être utilisée par les enfants à partir de 8 ans et par des personnes ayant de faibles capacités physiques, mentales ou sensorielles, ou bien sans expérience et aux compétences insuffisantes, pourvu qu'ils soient sous la supervision d'une personne responsable ou qu'ils aient été formés à utiliser l'appareil en toute sécurité et qu'ils comprennent les dangers éventuels.
- ⚠ Alimentation du secteur**
- ⚠ La machine doit être branchée sur la ligne d'alimentation en énergie électrique par le gérant, en fonction des caractéristiques de celle-ci.
- ⚠ Câble d'alimentation**
- ⚠ Ne jamais utiliser la machine si le câble d'alimentation est défectueux.
- ⚠ Signaler tout de suite au gérant si le câble et/ou la fiche sont défectueux.



- ⚠ Ne pas faire passer le câble d'alimentation sur des arêtes vives ou sur des objets très chauds. Le protéger contre l'huile.
- ⚠ Ne pas transporter ou tirer la machine par son câble. Ne pas retirer la fiche en la tirant par le câble. Ne pas la toucher, les mains et les pieds mouillés. Éviter que le câble d'alimentation ne pende librement des tables ou des étagères.
- ⚠ Protection des autres personnes**
- ⚠ S'assurer qu'aucun enfant n'a la possibilité de jouer avec la machine et/ou avec les composants de l'emballage.
- ⚠ Ne pas diriger le jet d'eau chaude et/ou de vapeur vers soi et/ou d'autres personnes.
- ⚠ Ne pas toucher directement la buse de l'eau chaude avec les mains. Se servir toujours des poignées ou des boutons prévus à cet effet.
- ⚠ Danger de brûlures**
- ⚠ Ne pas toucher la buse de l'eau chaude et/ou la buse de distribution du café/produit.
- ⚠ En cas d'incendie**
- ⚠ En cas d'incendie, utiliser des extincteurs au dioxyde de carbone (CO<sub>2</sub>). N'utiliser ni d'eau ni d'extincteurs à poudre.
- ⚠ Espace pour l'utilisation et l'entretien**
- ⚠ L'installation de la machine doit être effectuée par le gérant conformément aux consignes de sécurité prévues pour l'installation de la machine.

- ⚠ Le déplacement de la machine ne doit être effectué que par le gérant.
- ⚠ Ne pas utiliser la machine en plein air.
- ⚠ Ne pas installer la machine dans des zones où un jet d'eau peut être utilisé.
- ⚠ Ne pas placer la machine à proximité d'une flamme nue et/ou d'objets incandescents : le châssis pourrait fondre ou s'abîmer.
- ⚠ Ne pas utiliser la machine dans un endroit pouvant atteindre des valeurs égales et/ou inférieures à 2°C ou bien supérieures à 32°C ; en pareil cas, avertir le gérant pour effectuer un contrôle de sécurité.
- ⚠ L'appareil doit être installé sur une surface horizontale.
- ⚠ La machine ne doit être installée que dans des endroits où du personnel qualifié peut la contrôler.
- ⚠ **Nettoyage**
- ⚠ Avant de nettoyer la machine, il est indispensable de placer l'interrupteur général sur OFF (0). Ôter la fiche de la prise de courant. En outre, attendre que la machine se refroidisse.
- ⚠ Ne jamais plonger la machine dans l'eau !
- ⚠ Il est strictement interdit d'essayer d'intervenir à l'intérieur de la machine.
- ⚠ Ne pas nettoyer la machine avec un jet d'eau.
- ⚠ L'appareil et ses composants doivent être nettoyés et lavés après une période d'inactivité.


- ⚠ Utilisation du lait (\*uniquement dans les version M2 et M1).**
- ⚠ Lors de l'utilisation et de la conservation du lait, s'en tenir aux indications figurant sur l'emballage d'origine du producteur.
  - ⚠ La société décline toute responsabilité en cas d'utilisation de lait n'étant pas propre à la consommation humaine.
  - ⚠ Le lait, de par sa nature, doit être conservé au froid, puisqu'une température élevée provoque son acidification ; c'est pourquoi il faut nettoyer le Cappuccinatore après chaque utilisation, comme indiqué dans le manuel.
- ⚠ Rangement de la machine**
- ⚠ Si la machine doit rester inutilisée pendant longtemps, la mettre hors tension et ôter la fiche de la prise.
- ⚠ Ranger la machine dans un lieu sec et hors de la portée des enfants. La protéger contre la poussière et les saletés.**
- ⚠ Réparations / Entretien**
- ⚠ En cas de pannes ou de défauts, réelles ou présumées, après une chute, débrancher immédiatement la fiche de la prise et avvertir le plus rapidement possible le gérant ou un technicien spécialisé.
  - ⚠ Ne jamais mettre en marche une machine défectueuse.
  - ⚠ Seul le gérant et/ou le technicien peuvent effectuer les interventions et les réparations.
  - ⚠ L'accès à la zone de service est limité aux personnes qui connaissent la machine et ont l'expérience - notamment en matière de sécurité et d'hygiène - nécessaire à l'utiliser.


# TABLE DES MATIÈRES


<b>1 INTRODUCTION AU MANUEL.....</b>	<b>9</b>
1.1 Avant-propos.....	9
1.2 Symboles utilisés.....	9
<b>2 INFORMATIONS SUR L'APPAREIL....</b>	<b>11</b>
2.1 Informations pour le Technicien d'Entretien...	11
2.2 Description et usage prévu.....	11
2.3 Identification de l'appareil.....	12
2.4 Données techniques - version M2 et B2.....	13
2.5 Données techniques - version M1 et B1.....	14
<b>3 SÉCURITÉ.....</b>	<b>15</b>
3.1 Avant-propos.....	15
3.2 Consignes générales de sécurité.....	15
3.3 Qualités requises des opérateurs.....	16
3.4 Risques résiduels.....	16
<b>4 MANUTENTION ET STOCKAGE.....</b>	<b>17</b>
4.1 Déchargement et manutention.....	17
4.2 Stockage.....	17
<b>5 INSTALLATION.....</b>	<b>18</b>
5.1 Avertissements.....	18
5.2 Déballage et positionnement.....	19
5.3 Raccordement au réseau électrique.....	20
<b>6 DESCRIPTION DES COMMANDES.....</b>	<b>22</b>
6.1 Interrupteur général.....	22
6.2 Panneau de commandes de l'écran tactile... ..	22
6.3 Fonctionnement en mode normal.....	23
<b>7 REMPLISSAGES ET MISE EN.....</b>	<b>24</b>
<b>MARCHE.....</b>	
7.1 Ouverture du couvercle supérieur.....	24
7.2 Mélanges de café.....	24
7.3 Remplissage de café en grains.....	24
7.4 Remplissage du réservoir à eau.....	25
7.5 Mesurage et réglage de la dureté de l'eau..	26
7.6 Filtre à eau.....	27
7.7 Fermeture du couvercle supérieur.....	28
7.8 Réglage du degré de mouture.....	29
7.9 Réglage « Arôme » - quantité de café moulu.	29
7.10 Réglage de distribution des boissons.....	29
7.11 Mise en marche / Arrêt de la machine.....	30
7.12 Première utilisation - Après une longue.....	31
période d'inactivité.....	
7.13 lavage des parties en contact avec les.....	32
produits alimentaires.....	
7.14 Utilisation de l'appareil.....	32
<b>8 MENU DE PROGRAMMATION.....</b>	<b>33</b>
8.1 Accès aux menus de programmation.....	33
8.2 Description des touches en phase de.....	34
programmation.....	
8.3 Saisie des valeurs.....	35
8.4 Menu de programmation.....	36
8.5 Définition des mots de passe des profils.....	49
utilisateurs.....	
<b>9 FONCTIONNEMENT ET UTILISATION</b>	<b>50</b>
9.1 Mise en marche de la machine.....	50
9.2 Chauffage et rinçage.....	51
9.3 Cycle de rinçage / auto-nettoyage.....	51
9.4 Économies d'énergie.....	52
9.5 Distribution de boissons uniquement du café.	52
9.6 Distribution de boissons avec du lait.....	53
9.7 Distribution d'eau chaude.....	54
9.8 Utilisation de la machine avec crédits.....	55
9.9 Vidage du tiroir à marc et du bac.....	55
d'égouttement.....	
<b>10 NETTOYAGE ET ENTRETIEN.....</b>	<b>57</b>
10.1 Notes générales pour le bon fonctionnement	57
10.2 Nettoyage et entretien de routine.....	58
<b>11 DÉPANNAGE.....</b>	<b>73</b>
11.1 Signalisations.....	73
11.2 Problèmes - Causes - Remèdes.....	74
<b>12 STOCKAGE - ÉLIMINATION.....</b>	<b>75</b>
12.1 Repositionnement dans un endroit différent..	75
12.2 Inactivité et stockage.....	75
<b>13 INSTRUCTIONS POUR LA MISE À LA</b>	<b>76</b>
<b>DÉCHARGE.....</b>	

# I INTRODUCTION AU MANUEL


## I.1 Avant-propos


 Le présent manuel fait partie intégrante de la machine et doit être lu avec attention afin de l'utiliser correctement et en totale conformité avec les prescriptions de sécurité.

 Ce manuel contient les informations techniques nécessaires pour utiliser, installer, nettoyer et entretenir la machine.

 Avant d'effectuer une opération quelconque, consulter ce manuel.

Cet article est commercialisé sous la responsabilité de SaGa Coffee S.p.A., qui est le garant du produit lui-même. Saeco est une marque enregistrée de Koninklijke Philips N.V., dont l'utilisation est permise en vertu d'une licence octroyée par Koninklijke Philips N.V.

 Ce manuel doit être soigneusement conservé et doit toujours accompagner la machine pendant toute sa vie opérationnelle, également quand elle change de propriétaire.

 Le producteur se réserve le droit d'apporter des modifications sans aucun préavis.

## I.2 Symboles utilisés

Le présent manuel contient plusieurs types d'avertissements servant à indiquer un danger ou le niveau de compétence requis.

À côté du symbole, un message indique les procédures d'emploi ou comportementales à suivre et fournit des informations utiles pour le bon fonctionnement de la machine.

### Attention

Ce symbole est utilisé pour souligner un risque possible pour les opérateurs lors de l'emploi, du remplissage et de l'entretien de la machine.

### Interdiction

Ce symbole est utilisé pour mettre en évidence des actions ou des opérations qu'on ne doit pas effectuer.

### Important

Ce symbole est utilisé pour signaler les opérations qui, si correctement exécutées, préservent le bon fonctionnement de la machine.



## Suggestions

Ce symbole est utilisé pour indiquer les procédures alternatives permettant d'accélérer les opérations de programmation et/ou d'entretien.



## Utilisateur

Ce symbole est utilisé pour indiquer l'utilisateur de la machine. L'utilisateur n'est autorisé à effectuer aucune opération de nettoyage ou d'entretien.



## Personne préposée au remplissage

Ce symbole est utilisé pour indiquer les opérations qui peuvent être effectuées par le personnel préposé exclusivement au remplissage et au nettoyage de la machine.

La personne préposée au remplissage ne peut effectuer aucune opération de compétence du Technicien d'Entretien.




## Technicien d'Entretien

Ce symbole est utilisé pour signaler les opérations de compétence exclusive du personnel spécialisé préposé à l'entretien.

## 2 INFORMATIONS SUR L'APPAREIL

### 2.1 Informations pour le Technicien d'Entretien

 L'appareil doit être installé dans un endroit bien éclairé, abrité, sec et sur un plan de travail suffisamment solide pour en supporter le poids.

Pour garantir son fonctionnement correct et sa fiabilité dans le temps, nous conseillons ce qui suit :

- température ambiante : de +2°C à +32°C ;
- humidité maximale admise : 80% (sans condensation).

Pour toute typologie d'installation particulière, non prévue dans ce manuel, adressez-vous au revendeur, à l'importateur de votre pays ou, au cas où vous ne pourriez pas les contacter, au Fabricant lui-même.

Le service technique est à votre disposition pour tout éclaircissement et information concernant le fonctionnement correct de l'appareil et pour satisfaire aux exigences de pièces de rechange ou d'assistance technique.

Le Technicien d'Entretien est tenu de connaître et de suivre, du point de vue technique, les avertissements de sécurité contenus dans ce manuel de sorte que les opérations d'installation, de mise en marche, d'utilisation et d'entretien puissent être effectuées dans des conditions de sécurité.

Il est tout à fait du ressort du Technicien d'Entretien de confier les clés d'accès à l'intérieur de l'appareil à un autre opérateur (Personne préposée au remplissage), étant bien entendu que la responsabilité de toute intervention reste du Technicien d'Entretien.

Ce manuel fait partie intégrante de la fourniture de l'appareil et doit toujours pouvoir être consulté avant toute intervention sur ce dernier.


### 2.2 Description et usage prévu

Cette machine à café permet d'obtenir la distribution automatique de :

- café et café expresso préparés avec du café en grains moulu instantanément ;
- eau chaude pour la préparation de boissons ;
- boissons à base de lait en utilisant le Cappuccinatore fourni. (\*uniquement dans les version M2 et M1).

Au design élégant, le corps de la machine a été conçu pour l'utilisation dans des bureaux, des commerces et des collectivités de petites dimensions.

Tout autre usage est à considérer comme étant impropre et donc dangereux.

 Tout usage impropre de l'appareil entraîne immédiatement l'annulation de la garantie et relève le Fabricant de toute responsabilité en cas de dommages aux personnes et/ou aux choses.

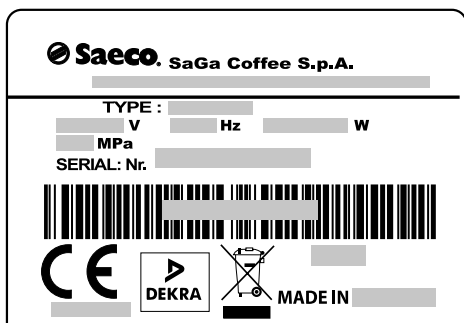
 Par usage impropre on entend également :

- tout usage autre que celui prévu et/ou avec des techniques différentes de celles indiquées dans ce manuel ;
- toute intervention sur la machine qui ne respecte pas les instructions reportées dans ce manuel ;
- toute manipulation des composants et/ou des dispositifs de sécurité non préalablement autorisée par le Fabricant et, quoiqu'il en soit, effectuée par du personnel non autorisé à exécuter de telles opérations ;
- l'installation de la machine dans un endroit extérieur.

Dans ces cas, les frais de réparation de la machine seront à la charge de l'utilisateur.


## 2.3 Identification de l'appareil


La machine est identifiée par le nom du modèle et par le numéro de série lisibles sur la plaque correspondante.



Celle-ci reporte les informations suivantes :

- nom du Manufacturer ;
- marques de conformité ;
- modèle ;
- numéro de série ;
- année et mois de fabrication ;
- tension d'alimentation (V) ;
- fréquence d'alimentation (Hz) ;
- puissance électrique absorbée (W) ;
- code appareil

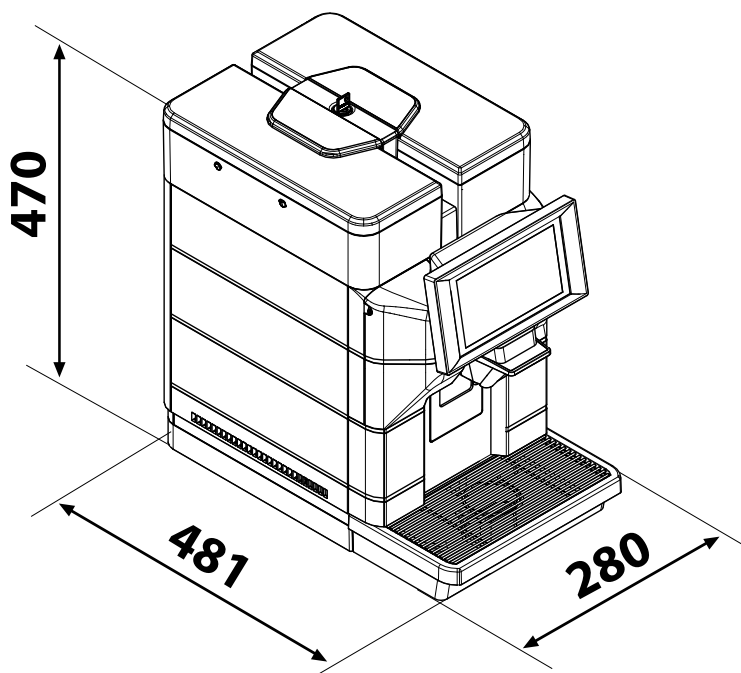
 Il est strictement interdit d'altérer ou de modifier la plaque signalétique.

 Pour toute demande au service technique, se référer toujours à cette plaque, en indiquant les informations spécifiques qui y sont imprimées.



## 2.4 Données techniques - version M2 et B2

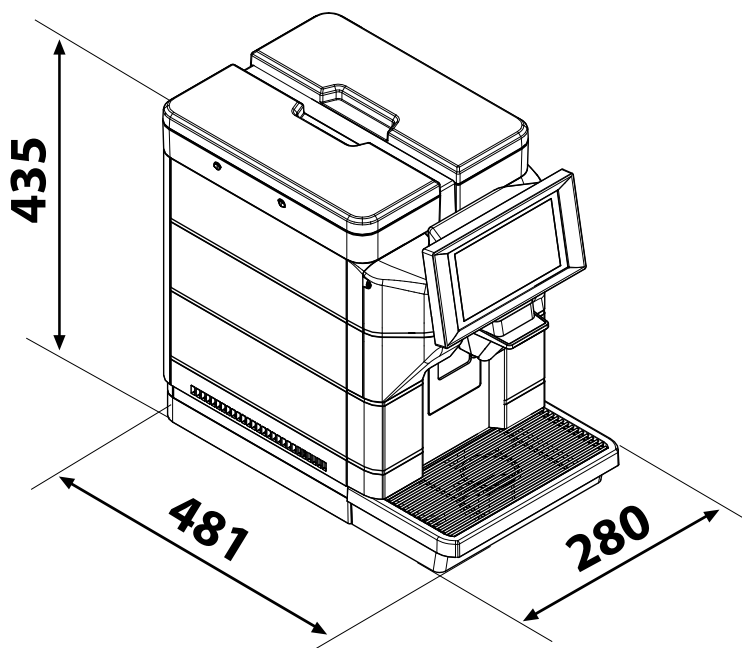
Dimensions (l x h x p)	280 x 470 x 481 mm	
Poids	15 kg env.	
Matériau du corps de la machine	Thermoplastique	
Puissance Nominale	voir la plaque signalétique	
Tension d'alimentation	voir la plaque signalétique	
Longueur du câble d'alimentation	1 200 mm (env.)	
Capacité	Réservoir à eau	4,0 litres
	Tiroir à marc	30 fonds
Bandeau de commande	En façade	
Niveau de pression acoustique pondérée A	inférieur à 70 dB	
Pression de la pompe	Max 1,5MPa (15,0 bars)	
Raccordements eau (pour vers. réseau distrib. d'eau)	Pression maximale	0,8 MPa (8 bar)
	Pression minimale	0,15 MPa (1,5 bar)
Conditions de fonctionnement	Température minimum :	
	supérieure à 2°C	
	Température maximum :	
	inférieure à 32°C	
	Humidité maximale :	
	inférieure à 80%	
Dispositifs de sécurité	Soupape de sécurité pression chaudière	
	Thermostat de sécurité	



Sous réserve de modifications de construction et d'exécution dues au progrès technologique.

## 2.5 Données techniques - version MI et BI

Dimensions (l x h x p)	280 x 435 x 481 mm	
Poids	12 kg env.	
Matériau du corps de la machine	Thermoplastique	
Puissance Nominale	voir la plaque signalétique	
Tension d'alimentation	voir la plaque signalétique	
Longueur du câble d'alimentation	1 200 mm (env.)	
Capacité	Réservoir à eau	2,5 litres
	Tiroir à marc	30 fonds
Bandeau de commande	En façade	
Niveau de pression acoustique pondérée A	inférieur à 70 dB	
Pression de la pompe	Max 1,5MPa (15,0 bars)	
Raccordements eau (pour vers. réseau distrib. d'eau)	Pression maximale	0,8 MPa (8 bar)
	Pression minimale	0,15 MPa (1,5 bar)
Conditions de fonctionnement	Température minimum :	
	supérieure à 2°C	
	Température maximum :	
	inférieure à 32°C	
Conditions de fonctionnement	Humidité maximale :	
	inférieure à 80%	
Dispositifs de sécurité	Soupape de sécurité pression chaudière	
	Thermostat de sécurité	



Sous réserve de modifications de construction et d'exécution dues au progrès technologique.

## 3 SÉCURITÉ

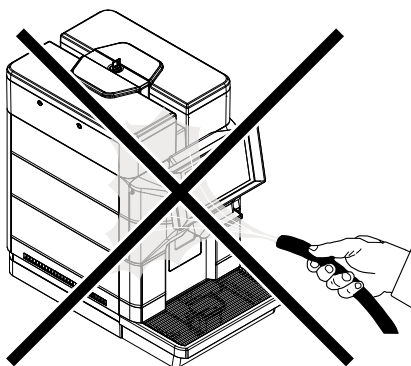
### 3.1 Avant-propos

Conformément aux normes et directives en vigueur, SaGa Coffee a constitué dans ses bureaux un dossier technique sur l'appareil MAGIC.

### 3.2 Consignes générales de sécurité

#### Il est interdit de :

- altérer ou désactiver les systèmes de sécurité installés sur l'appareil ;
- intervenir sur l'appareil pour effectuer des opérations d'entretien, sans avoir préalablement débranché le câble d'alimentation électrique ;
- installer l'appareil à l'extérieur. Il est opportun de le loger dans un lieu sec où la température ne puisse pas descendre au-dessous de 2°C, afin d'en prévenir la congélation ;
- utiliser l'appareil pour des buts différents de ceux qui sont indiqués dans le contrat de vente et dans ce manuel ;
- brancher l'appareil en utilisant des multiprises ou des adaptateurs ;
- ne pas immerger l'appareil dans l'eau ;
- utiliser des jets d'eau pour le nettoyage.





#### Il est obligatoire de :


- vérifier la conformité de la ligne d'alimentation électrique ;
- utiliser des pièces de rechange originales ;
- lire attentivement les instructions contenues dans ce manuel et dans les annexes ;
- utiliser les dispositifs de protection individuelle pendant les opérations d'installation, d'essai et d'entretien.

#### Précautions pour prévenir les erreurs humaines :

- sensibiliser les opérateurs au niveau des problèmes de la sécurité ;
- manipuler l'appareil, emballé et déballé, en toute sécurité ;
- connaître de façon approfondie les procédures d'installation, son fonctionnement et ses limites ;
- démonter l'appareil en toute sécurité et dans le respect des réglementations en vigueur en matière de protection de la santé des travailleurs et de l'environnement.

 Pour prévenir tout contact accidentel entre les éventuels résidus de travail mécanique et les boissons, distribuer environ 0.5 l d'eau pour chaque parcours de distribution avant la mise en service définitive du distributeur. Les boissons distribuées ne pourront être consommées qu'après cette opération.

 En cas de panne ou de mauvais fonctionnement, ne s'adresser qu'au personnel qualifié du service technique.

 Le fabricant décline toute responsabilité pour d'éventuels dommages causés à des personnes ou à des choses suite à l'inobservance des consignes de sécurité décrites ci-dessus.

### 3.3 Qualités requises des opérateurs


Pour des raisons de sécurité, il faut distinguer trois types d'opérateurs qui ont des compétences différentes :

 Utilisateur

L'utilisateur n'a pas en aucun cas le droit d'accéder aux parties internes de l'appareil.


 Personne préposée au remplissage

Le Technicien d'entretien confie la clé qui permet d'avoir accès aux parties internes de l'appareil à la personne chargée de remplir les produits, d'en nettoyer la partie externe, de le mettre en marche et de l'arrêter.


 La Personne préposée au remplissage ne peut pas effectuer les opérations qui, selon ce manuel, sont de compétence du Technicien d'Entretien.


 Technicien d'Entretien


C'est la seule personne autorisée à intervenir, à activer les procédures de programmation et à effectuer les réglages, la mise au point et l'entretien.

 L'accès aux parties internes est réservé aux personnes ayant les connaissances et l'expérience nécessaires pour utiliser l'appareil, en particulier pour ce qui concerne la sécurité et l'hygiène.

### 3.4 Risques résiduels

 Le logement de distribution ne dispose pas de protections qui empêchent le contact accidentel des mains avec le café ou l'eau chaude.

 Risque de brûlure des mains si on les met dans le logement pendant la distribution de la boisson.

 Avant de distribuer une boisson, vérifier que la précédente a été prélevée et donc que le support du gobelet est libre.

## 4 MANUTENTION ET STOCKAGE

⚠ Toutes les opérations décrites dans ce chapitre sont de la compétence exclusive du gérant ou du technicien spécialisé qui devront organiser toutes les séquences opérationnelles et veiller à ce que les moyens utilisés soient conformes aux consignes en vigueur en matière de sécurité.

### 4.1 Déchargement et manutention

Le déchargement du moyen de transport et la manutention de l'appareil ne doivent être effectués que par du personnel compétent et à l'aide de moyens adaptés à la charge à manutentionner.

⚠ L'appareil doit toujours rester en position verticale.

⊘ Éviter de :

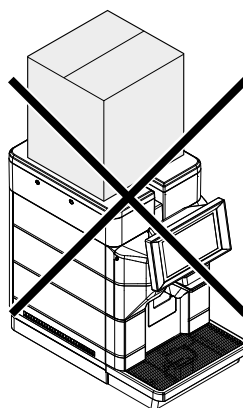
- traîner l'appareil ;
- renverser ou coucher l'appareil pendant le transport et la manutention ;
- secouer l'appareil ;
- soulever l'appareil au moyen de cordes ou d'une grue ;
- exposer l'appareil aux intempéries ou de le placer dans des endroits humides ou à proximité de sources de chaleur.

### 4.2 Stockage

La machine est contenue dans un emballage en carton.

Si l'appareil n'est pas installé tout de suite, il devra être stocké dans un local abrité et conforme aux dispositions suivantes :

- l'appareil emballé devra être stocké dans un endroit fermé, sec et à une température comprise entre 1°C et 40°C ;
- humidité maximale inférieure à 90 % (sans condensation) ;
- ne pas superposer d'équipements ou de boîtes sur l'appareil ;
- il est de toute façon bon de protéger l'appareil contre d'éventuels dépôts de poussière ou autres.



⚠ Étant donné le poids total, il est interdit de superposer plus de trois machines. La machine doit être stockée dans son emballage d'origine dans des lieux NON humides et/ou poussiéreux.

## 5 INSTALLATION

⚠ Toutes les opérations décrites dans ce chapitre sont de la compétence exclusive du gérant ou du technicien spécialisé qui devront organiser toutes les séquences opérationnelles et veiller à ce que les moyens utilisés soient conformes aux consignes en vigueur en matière de sécurité.

### 5.1 Avertissements

⚠ L'appareil ne peut pas être installé à l'extérieur et il faut éviter de le placer dans des locaux où la température est inférieure à 2 °C ou supérieure à 32 °C ainsi que dans des lieux particulièrement humides ou poussiéreux. En outre il ne doit pas être installé dans des lieux où le nettoyage se fait par des jets d'eau ou dans des lieux présentant des risques d'explosion ou d'incendie.

Avant de déballer, il faut vérifier que le lieu d'installation soit conforme aux caractéristiques suivantes :

- le point de branchement de l'électricité (prise électrique) doit se trouver dans un endroit facilement accessible et à une distance de maximum 1,2 mètres ;
- L'inclinaison du plan d'appui NE doit PAS dépasser 2° ;
- la tension de la prise électrique doit correspondre à celle indiquée sur la plaquette d'identification.

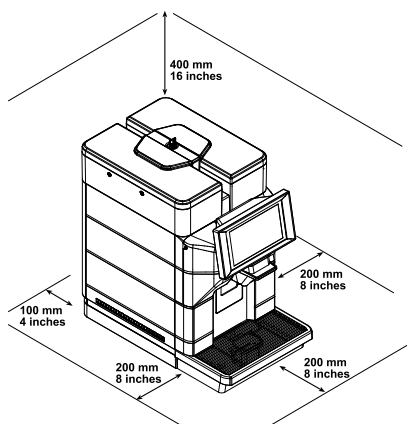
⚠ L'appareil doit être installé sur une surface horizontale.

⚠ Le plan d'appui doit être propre et en mesure de soutenir le poids de la machine.

⚠ L'utilisateur doit pouvoir accéder à la machine et à la prise de courant sans aucune contrainte : il doit pouvoir quitter immédiatement les lieux en cas de nécessité. Il faut donc laisser tout autour de la machine et devant la prise un espace suffisant pour pouvoir y accéder librement.

Le dessin ci-dessous indique l'espace nécessaire pour pouvoir accéder librement :

- au clavier situé dans la partie frontale ;
- aux groupes pour une réparation de panne.



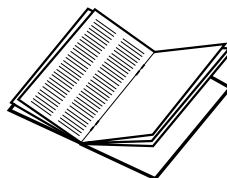
**⚠** La présence de champs magnétiques ou la proximité avec des machines électriques qui peuvent générer des perturbations sont à l'origine d'erreurs de fonctionnement de la commande électronique de la machine. Avec des températures proches de 0°C, il peut y avoir un risque de gel des parties internes contenant de l'eau. Ne pas utiliser la machine dans de telles conditions.

## 5.2 Déballage et positionnement

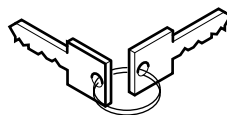
S'assurer, lors de la réception de l'appareil, que celui-ci n'a subi aucun dommage pendant le transport, que l'emballage n'a pas été manipulé et qu'il ne manque donc pas de pièces à l'intérieur de l'emballage. En cas de constatation de dommages de n'importe quelle nature, il faut les contester au transporteur et informer immédiatement la société importatrice ou bien le revendeur. Si ces derniers ne se trouvent pas dans le pays de l'utilisateur, contacter directement le fabricant. Une enveloppe contenant des accessoires est fournie avec la machine.

### Liste des accessoires fournis

Mode d'emploi : mode d'emploi de la machine.



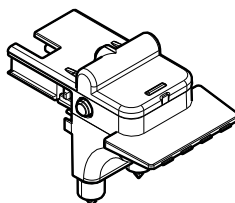
Clé pour accéder au réservoir d'eau et au conteneur à grains : permet d'interdire l'accès au réservoir d'eau et au conteneur à grains au personnel non autorisé. (\*uniquement dans les version M2 et B2).



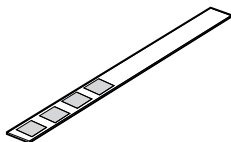
Câble électrique : permet le raccordement de la machine au réseau électrique.



Cappuccinatore : permet de distribuer des boissons à base de lait. (\*uniquement dans les version M2 et M1).



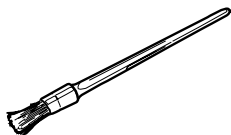
Test de dureté de l'eau : test rapide pour vérifier la dureté effective de l'eau utilisée pour la distribution des boissons ; ce test est très important pour définir la dureté de l'eau à sélectionner sur la machine.



Filtere à eau « Intenza+ » : élimine le goût désagréable pouvant être présent dans l'eau et fait baisser la dureté de l'eau, tout en permettant une utilisation plus performante de la machine.



Pinceau de nettoyage : pour éliminer la poudre de café du logement de service.



Graisse lubrifiante : permet le graissage périodique du groupe de distribution du café.



Poudre pour le nettoyage du circuit lait : permet un nettoyage correct et plus soigné du circuit, permettant d'éliminer des éventuels résidus de lait. (\*uniquement dans les version M2 et M1).



Pastilles pour le nettoyage du groupe : permettent un nettoyage correct du groupe de distribution du café, en prolongeant sa durée de vie.




### Liste des accessoires en option

Solution détartrante : permet d'éliminer le calcaire s'étant accumulé dans le circuit d'eau comme conséquence normale de l'utilisation.



## 5.3 Raccordement au réseau électrique

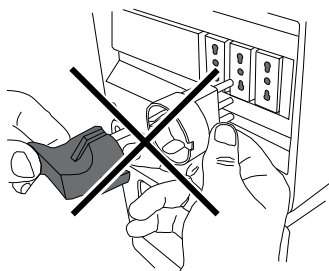
 Cette opération ne peut être effectuée que par un technicien spécialisé ou par le gérant.

Le Technicien d'Entretien chargé de l'installation de l'appareil devra s'assurer que :

- l'installation d'alimentation est conforme aux consignes de sécurité en vigueur ;
- la tension d'alimentation correspond à celle indiquée sur la plaque signalétique.



- ⚠ En cas de doutes, ne pas procéder à l'installation et faire contrôler l'installation de façon approfondie par du personnel qualifié et autorisé à effectuer ces tâches.
- ⊘ Ne pas utiliser d'adaptateurs ou de multiprises.

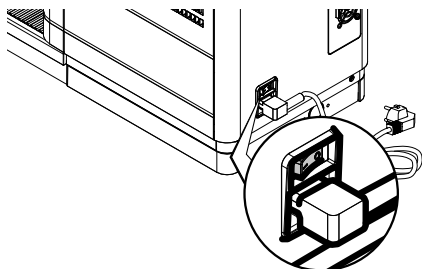


- ☞ Contrôler que la fiche du câble d'alimentation est facilement accessible, même après l'installation.

## 6 DESCRIPTION DES COMMANDES

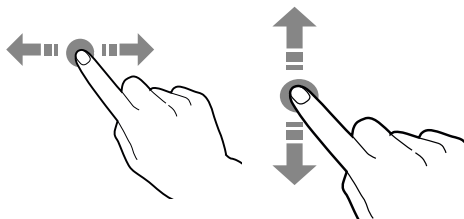
### 6.1 Interrupteur général

Il est situé à l'arrière de la machine. En position « I », la machine s'allume (activation fonctions électriques). En position « O », la machine s'éteint (désactivation fonctions électriques).



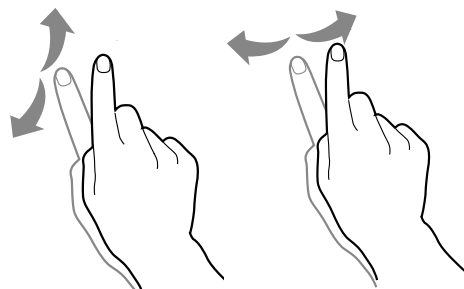
### Déplacer et faire glisser

Pour déplacer et faire glisser les icônes et objets, les toucher et les faire glisser vers leur nouvel emplacement.





### Faire défiler

Faire glisser le doigt sur l'écran tactile vers la droite, la gauche, vers le haut ou vers le bas pour faire défiler les valeurs, les pages-écrans et les fonctions.



### 6.2 Panneau de commandes de l'écran tactile

 Utiliser uniquement les doigts pour interagir avec l'écran tactile et ne pas utiliser d'objets pointus.

 L'utilisation de contenus de haute qualité affecte les performances globales.

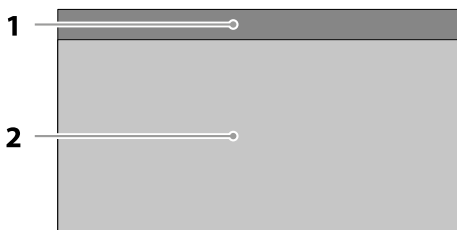
### Toucher

Toucher les icônes, fonctions et objets pour activer une fonction spécifique ou accéder aux menus contextuels.



## 6.3 Fonctionnement en mode normal

La représentation et la disposition des icônes/pages-écrans de ce manuel est indicative et peut ne pas correspondre à celle de l'équipement en fonction des réglages effectués (disposition, thèmes et/ou icônes). Lorsque l'équipement fonctionne en mode normal, la page-écran affichée est celle proposant les sélections disponibles. Si un défaut est détecté par l'électronique de commande, un message indiquant le défaut/erreur s'affiche. Certaines sélections peuvent être désactivées en raison de certains types de pannes (par exemple conteneurs produits vides, ...). La configuration de certains paramètres personnalisés (par exemple une présentation différente des boissons) implique que certaines sélections peuvent ne pas apparaître à l'écran. Dans ce cas, faire défiler la page-écran pour les afficher.



1	Panneau d'état
2	Zone de sélection de la boisson

### 6.3.1 Panneau d'état

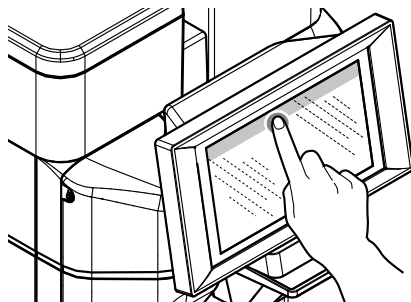
Il est possible d'afficher l'état de l'équipement (ex : pannes, etc.) sur le panneau d'état.

Le panneau d'état :

- affiche les notifications de pannes / erreurs
- affiche les informations nutritionnelles des sélections
- permet de modifier la langue des messages affichés
- affiche l'avertissement de remplissage des bacs et des conteneurs
- affiche les fonctions de lavage disponibles
- permet d'accéder aux menus de programmation

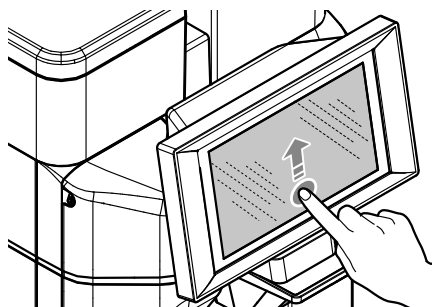
### Afficher le panneau d'état en détail

Toucher les icônes situées en haut de l'écran tactile.



### Fermer le détail du panneau d'état

Faire glisser la partie inférieure du panneau d'état vers le haut.



### 6.3.2 Zone de sélection de la boisson

Choisir la boisson. La page-écran avec les personnalisations de la boisson s'affiche.

Lors de la préparation de la boisson, l'état de préparation de la boisson s'affiche ; il est également possible de regarder un contenu de divertissement (par exemple, une vidéo).

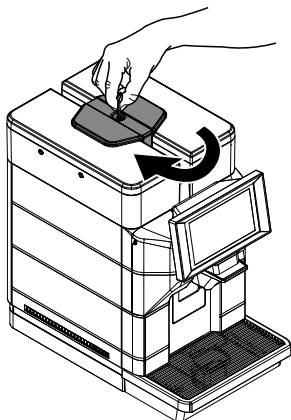
Si activé dans le menu de programmation, il est possible d'interrompre la préparation de la boisson.

## 7 REMPLISSAGES ET MISE EN MARCHÉ

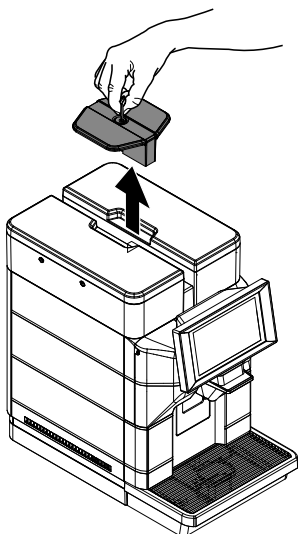
### 7.1 Ouverture du couvercle supérieur

(\* uniquement dans les version M2 et B2).

Pour remplir les récipients, il faut enlever le couvercle supérieur de protection qui limite l'accès aux seules personnes autorisées. Pour enlever le couvercle, il faut le débloquer au moyen de la clé fournie.



Après avoir débloqué le couvercle, le retirer en le soulevant.




Le réservoir à eau et le réservoir à café en grains peuvent maintenant être remplis.

### 7.2 Mélanges de café

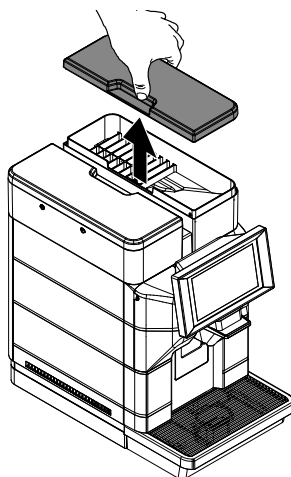
- Il est conseillé d'utiliser du café frais, non onctueux et à mouture moyenne.
- Utiliser un mélange pour café expresso.
- Utiliser des mélanges spéciales pour machines à café expresso afin d'obtenir un expresso fort et aromatique.
- Conserver le café au frais, dans un réservoir étanche.


### 7.3 Remplissage de café en grains


 Ne verser que du café en grains dans le réservoir. Ne pas introduire de café moulu, soluble ou autre qui pourrait endommager la machine.

Retirer le couvercle de protection comme indiqué à la section « Ouverture du couvercle supérieur ». (uniquement dans les version M2 et B2).

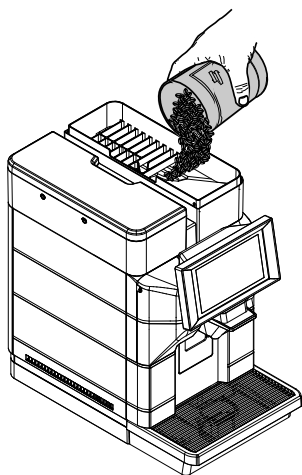
Enlever le couvercle du réservoir à café.





 Le moulin à café contient des composants en mouvement qui peuvent être dangereux ; il est interdit d'y introduire les doigts et/ou d'autres objets.

 Le réservoir peut être équipé d'un système de sécurité différent selon les normes du pays où la machine est utilisée.

Verser le café en grains à l'intérieur du réservoir.




 Afin d'éviter toute contamination bactériologique, n'utiliser que des gants stériles à usage unique pour effectuer les opérations de remplissage du réservoir à café.

 Si le réservoir à eau n'est pas en place, vérifier qu'aucun grain de café ne tombe dans la zone du réservoir. Le cas échéant les enlever pour éviter tout problème de fonctionnement.

Remettre le couvercle sur le réservoir à café.

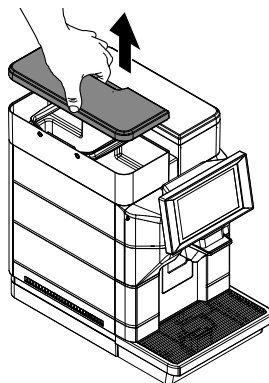
Remettre le couvercle de protection comme indiqué à la section « Fermeture du couvercle supérieur ». (uniquement dans les version M2 et B2).

#### 7.4 Remplissage du réservoir à eau

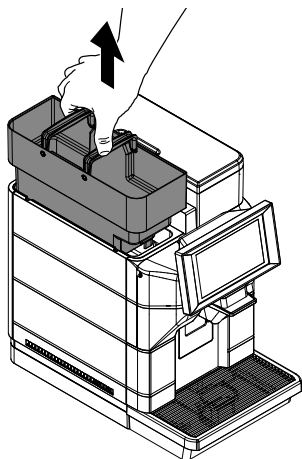
 Si la machine n'a jamais été utilisée, laver avec soin le réservoir à eau. Le réservoir doit être rempli à nouveau avec de l'eau fraîche potable uniquement. L'eau chaude, l'eau gazeuse ou tout autre liquide peuvent endommager la machine.

Retirer le couvercle de protection comme indiqué à la section « Ouverture du couvercle supérieur ». (uniquement dans les version M2 et B2).

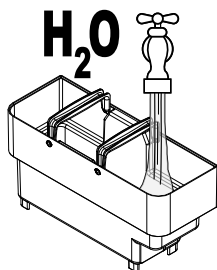
Retirer le couvercle du réservoir à eau.



Retirer le réservoir ; le soulever par les poignées prévues à cet effet et installées à l'intérieur.



Rincer le réservoir et le remplir d'eau fraîche ; ne pas dépasser le niveau (MAX) indiqué sur le réservoir.



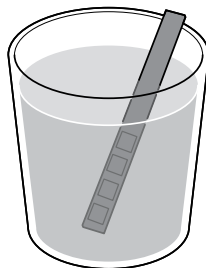
Afin d'éviter toute contamination bactériologique, n'utiliser que des gants stériles à usage unique pour effectuer les opérations de remplissage du réservoir à eau.

Réinsérer le réservoir dans son logement et replacer le couvercle.

Remettre le couvercle de protection comme indiqué à la section « Fermeture du couvercle supérieur ». (uniquement dans les version M2 et B2).

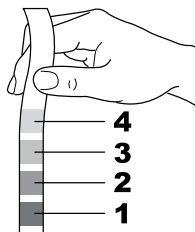
## 7.5 Mesurage et réglage de la dureté de l'eau

La mesure de la dureté de l'eau est très importante afin de gérer correctement le filtre anticalcaire et la fréquence de détartrage de la machine. Immerger dans l'eau la bande de test de dureté de l'eau pendant 1 seconde.



Le test n'est valable que pour un mesurage.

Vérifier combien de carrés changent de couleur et consulter le tableau.




Les numéros correspondent aux réglages que l'on retrouve dans le réglage de la machine illustré ci-dessous.

1	DURETÉ 1 (très douce)
2	DURETÉ 2 (douce)
3	DURETÉ 3 (moyenne)
4	DURETÉ 4 (dure)

Accéder à la programmation de la machine comme décrit dans la section « Accés aux menus de programmation ». Appuyer sur l'icône « menu » pour afficher les fonctions de menu de l'équipement.




Sélectionner « Réglages de la machine ». Sélectionner « Entretien ». Sélectionner « Réglages du détartrage ». Paramétrer la valeur rencontrée lors de la mesure.


 La machine est fournie avec un réglage standard satisfaisant la plupart des utilisations.


Après avoir réglé la dureté de l'eau, installer le filtre anticalcaire comme indiqué à la section suivante.

## 7.6 Filtre à eau

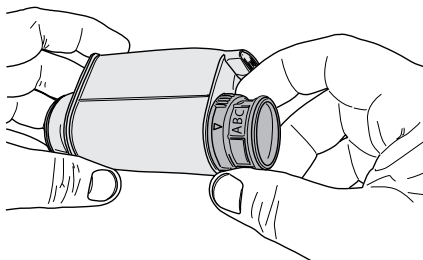
L'eau est un composant fondamental de chaque café expresso et il est donc très important de la filtrer toujours de manière professionnelle. Pour cela, toutes les mach. peuvent être équip. du filtre à eau Le filtre est facile à utiliser et sa technologie de pointe prévient efficacement la formation du calcaire. La qualité de l'eau sera toujours optimale, pour conférer à votre café expresso un arôme plus intense.

 La mesure de la dureté de l'eau est très importante afin de gérer correctement le filtre à eau et la fréquence de détartrage de la machine.

 Le filtre anticalcaire doit être remplacé lorsque la machine le signale.

 Avant d'effectuer le détartrage, le filtre anticalcaire doit être enlevé du réservoir à eau.

Retirer le filtre à eau de son emballage. Config. le filtre en position standard sur la lettre B. Utiliser le test de dureté de l'eau fourni avec la machine. Régler l'« Intenza Aroma System » comme il est spécifié sur l'emballage du filtre (voir la section « Mesurage et réglage de la dureté de l'eau »).



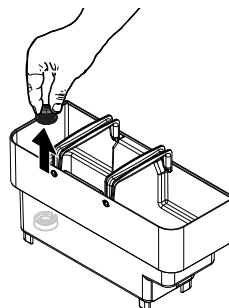
<b>A</b>	Eau douce
<b>B</b>	Eau dure (standard)
<b>C</b>	Eau très dure.

Plonger le filtre à eau verticalement dans l'eau froide (l'ouverture vers le haut) et appuyer délicatement sur les bords pour faire sortir toute bulle d'air.

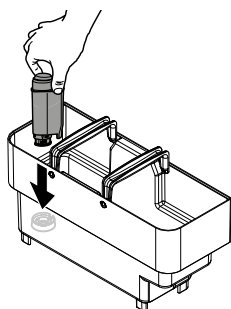


Retirer le réservoir de la machine et le vider.

Enlever le petit filtre blanc à l'intérieur du réservoir, le conserver dans un endroit sec et le protéger contre la poussière.



Introduire le filtre dans le réservoir vide. Appuyer jusqu'au point d'arrêt.



Remplir le réservoir avec de l'eau fraîche potable et le réintroduire dans la machine. Placer un récipient sous la buse de distrib. d'eau chaude.

Accéder à la programmation de la machine comme décrit dans la section « Accès aux menus de programmation ». Appuyer sur l'icône « menu » pour afficher les fonctions de menu de l'équipement.



Sélectionner « Réglages de la machine ». Sélectionner « Entretien ». Sélectionner « Réglages du filtre à eau ». Activer le filtre à eau.

À la fin, remplir le réservoir d'eau jusqu'au niveau MAX avec de l'eau potable fraîche. L'écran de « machine prête » affiche l'icône Filter 100 %, indiquant que le filtre a été installé.

## 7.6.1 Remplacement du filtre à eau

L'icône du filtre devient rouge lorsque la portée du filtre passe en dessous de 10 %. Remplacer le filtre lorsque l'avertissement s'affiche ou lorsque son autonomie est inférieure à 1 %.

Remplacer le filtre à eau au moins tous les 3 mois, même si la machine n'a pas encore signalé qu'il doit être remplacé.

Retirer le filtre à eau. Suivre les passages de la section « Filtre à eau ». Remplacer le filtre et activer le nouveau. Le nombre des filtres usagés est mis à jour automatiquement à l'écran. Cette donnée n'est mise à jour dans le menu que si l'utilisateur a installé un nouv. filtre avant d'avoir épuisé le précédent ou en tout cas pas au-delà du huitième de la chaîne. Remplir à nouveau le réservoir à eau jusqu'au niveau MAX avec de l'eau fraîche potable.

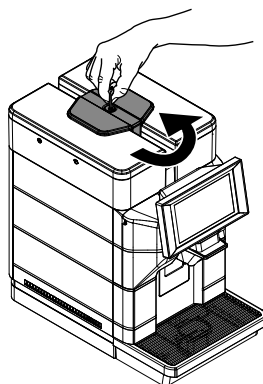
## Remplacement du filtre après l'utilisation de 8 filtres

Retirer le filtre à eau. Suivre les passages de la section « Filtre à eau ». Toutes les opérations concernant la phase de détartrage seront également requises. L'affich. met automat. à jour le nbr de filtres utilisés, en l'amenant à 0/8, mais uniquement lorsque le détartrage est exéc. et avant la nouv. activ. du filtre. Remplir à nouveau le réservoir à eau jusqu'au niveau MAX avec de l'eau fraîche potable.

## 7.7 Fermeture du couvercle supérieur

(\* uniquement dans les version M2 et B2).

Après avoir effectué les opérations de remplissage et pendant le fonctionnement, le couvercle supérieur de protection doit être toujours inséré et bloqué au moyen de la clé fournie pour prévenir l'accès à toute personne non autorisée. Pour bloquer le couvercle supérieur, il faut le poser et le fermer au moyen de la clé fournie.

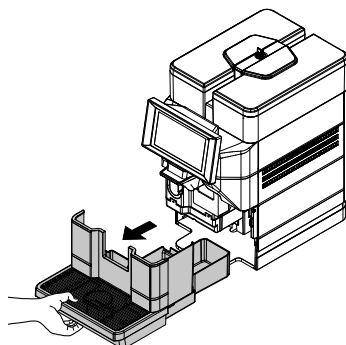




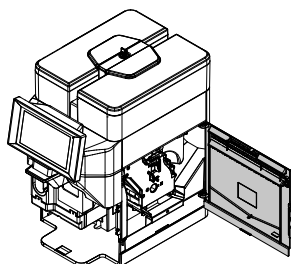
## 7.8 Réglage du degré de mouture

La machine permet de régler légèrement le degré de mouture pour l'adapter au type de café utilisé. Effectuer le réglage en agissant sur le levier situé sur le côté à l'intérieur du logement de service de la machine.

Extraire le bac d'égouttement.



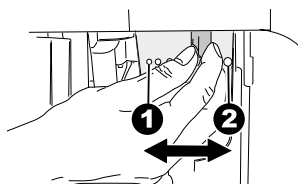
Ouvrir le volet du logement de service et tourner le levier d'un sol cran à la fois.



Refermer le volet et distribuer 1-2 cafés pour vérifier la variation du degré de mouture. Répéter l'opération jusqu'à obtenir le degré de mouture désiré.

Les repères indiquent le degré de mouture réglé ; il est possible de régler des degrés différents de mouture avec les références suivantes :

- 1 - Mouture Fine
- 2 - Mouture Grosse

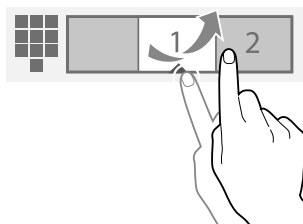


## 7.9 Réglage « Arôme » - quantité de café moulu

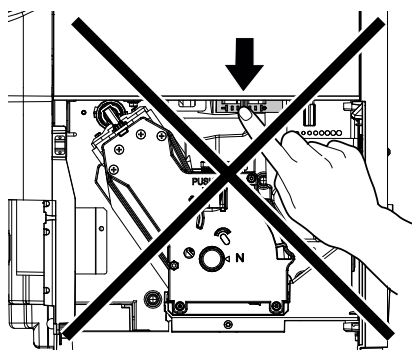
La machine vous permet de régler la quantité de café moulu pour la préparation de chaque boisson caféinée individuelle. Le réglage doit être effectué en accédant au menu de programmation de la machine. Modification de la quantité de café moulu dans les recettes de boissons. Les repères indiquent la quantité de café moulu réglé ;

Il est possible de régler différentes quantités de café moulu pour chaque recette avec les références suivantes :

- 1 - Quantité de café minimale
- 4 - Quantité de café maximale

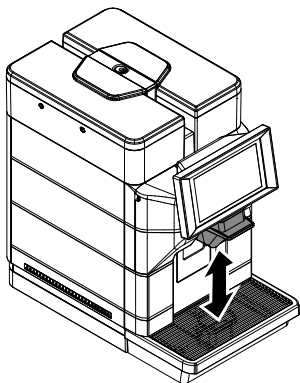


**⊖** Ne pas utiliser le levier situé au-dessus du groupe percolateur du café.



## 7.10 Réglage de distribution des boissons

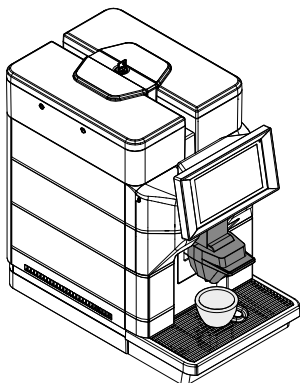
Avec cette machine à café vous pouvez utiliser la plupart des grandes/petites tasses disponibles dans le commerce. La buse de distribution peut être réglée en hauteur pour mieux s'adapter aux dimensions des tasses que vous souhaitez utiliser.



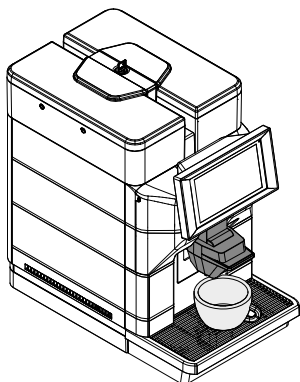
Pour effectuer ce réglage, lever ou baisser la buse de distribution manuellement.

Les positions recommandées sont indiquées :

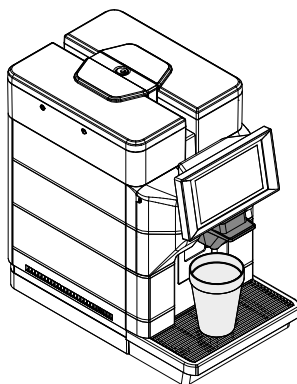
- Pour utiliser de petites tasses ;



- Pour utiliser de grandes tasses.



- Pour l'utilisation de grands verres.

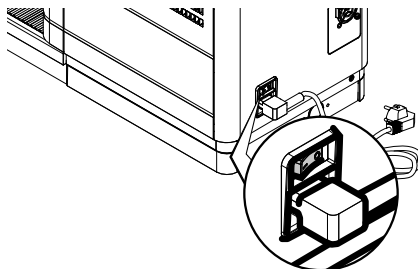


Il est possible de placer deux tasses/petites tasses sous la buse pour la distribution de deux cafés en même temps.



## 7.11 Mise en marche / Arrêt de la machine

La mise en marche et l'arrêt de la machine sont effectuées au moyen du bouton positionné dans la partie arrière de la machine.



## 7.12 Première utilisation - Après une longue période d'inactivité

Procéder aux remplissages (en suivant les instructions indiquées aux point précédents).


Brancher la fiche de l'appareil au réseau électrique (voir point « Raccordement au réseau électrique »).

Pour un café expresso optimal : rincer le circuit de café si la machine est utilisée pour la première fois ou après une longue période d'inactivité.

Ces simples opérations vous permettront de distribuer toujours un café excellent.

Ces instructions doivent être suivies :

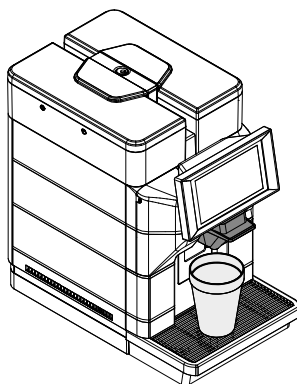
- Lors du premier démarrage ;
- Lorsque la machine reste inactive pendant une longue période (pendant plus de 2 semaines).

 En cas d'échec de la première activation (distribution), faites 2 autres essais. Si le problème subsiste à la fin de ces 3 essais, laissez reposer la machine pendant 30 minutes, puis réessayez avec 3 distributions. Si le problème subsiste encore, veuillez contacter le service après-vente.

### 7.12.1 Après une période d'inactivité

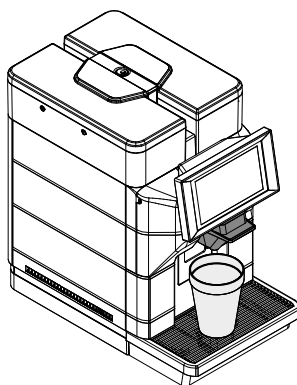
Vider le réservoir à eau, le laver, le rincer et le remplir d'eau fraîche (voir section « Remplissage du réservoir à eau »).

Positionner un grand récipient sous la buse de distribution.



Appuyer sur l'icône d'une boisson à base de café pour lancer la distribution. La machine distribue un café depuis la buse de distribution ; attendre la fin de la distribution et vider le récipient. Répéter les distributions 3 fois.

Positionner un grand récipient sous la buse de distribution.



Appuyez sur l'icône de la boisson « Hot Water » pour lancer la distribution d'EAU CHAUDE. Une fois la distribution d'eau chaude terminée, vider le récipient. La machine est prête à l'emploi.

### 7.13 Lavage des parties en contact avec les produits alimentaires

Effectuer le lavage des parties du distributeur qui sont en contact avec les produits alimentaires.

- Se laver soigneusement les mains.
- Préparer une solution désinfectante à base de chlore (produits disponibles en pharmacie) en observant les concentrations indiquées pour le produit utilisé.
- Enlever tous les réservoirs de produits du distributeur.
- Enlever les couvercles et les toboggans de sortie des réservoirs. Immerger le tout dans la solution préalablement préparée.

### 7.14 Utilisation de l'appareil




Avant d'utiliser la machine, il est indispensable d'avoir lu attentivement ce mode d'emploi et d'avoir une bonne connaissance générale de la machine elle-même.





Après une période de non-utilisation de l'appareil, il est conseillé de relire la section « Première mise en marche après une longue période d'inutilisation », avant de l'utiliser à nouveau.

Les procédures de sélection des boissons sont indiquées au chapitre « Fonctionnement et utilisation ».

## 8 MENU DE PROGRAMMATION

 Ce chapitre explique comment régler ou modifier les paramètres de programmation de l'appareil.

 Il est conseillé de le lire attentivement et de n'intervenir qu'après avoir compris la séquence exacte des opérations à effectuer.

 Toutes les opérations décrites dans ce chapitre sont de la compétence exclusive du gérant ou du technicien spécialisé qui devront organiser toutes les séquences opérationnelles et veiller à ce que les moyens utilisés soient conformes aux consignes en vigueur en matière de sécurité.

Le technicien spécialisé ou le gérant peuvent modifier certains paramètres de fonctionnement de la machine en fonction des exigences personnelles de l'utilisateur.

### Remarques sur la programmation

Le système électronique de commande de l'équipement permet d'utiliser ou non un grand nombre de fonctions. Une explication succincte des principales fonctions, utiles pour gérer au mieux le fonctionnement de l'équipement, est rapportée ci-après. Celles-ci ne sont pas nécessairement dans l'ordre d'apparition dans les menus. Certaines fonctions spécifiques à certains groupes fonctionnels peuvent s'afficher ; groupes fonctionnels variant selon les modèles.

La représentation des icônes/pages-écrans de ce manuel est indicative et peut ne pas correspondre à celle de l'équipement en fonction des réglages effectués (disposition, thèmes et/ou icônes).

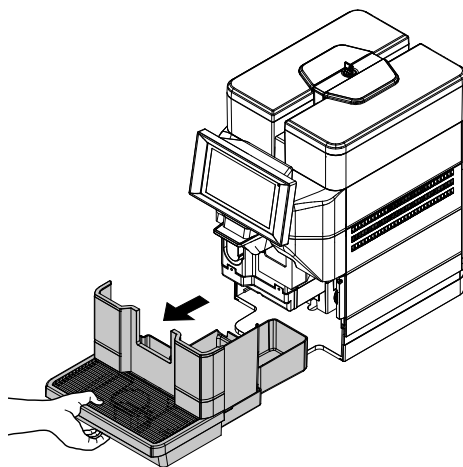
### 8.1 Accès aux menus de programmation

Pour accéder aux menus de programmation, effectuer le mode suivant :

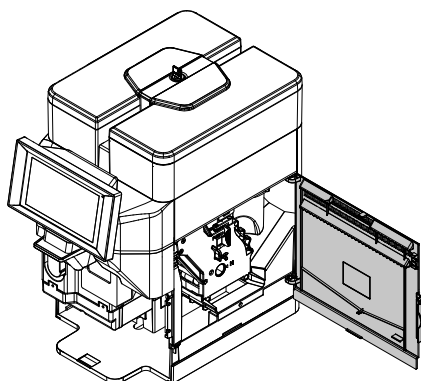
avec la porte du compartiment de service fermée, appuyer sur l'icône « réglages » ;



ou  
Extraire le bac d'égouttement.



Ouvrir le volet du logement de service.



En fonction des paramètres, la saisie d'un mot de passe pourrait être nécessaire pour accéder aux menus de programmation. Saisir le mot de passe pour accéder aux menus activés.

Il existe 4 niveaux d'accès aux menus de programmation en fonction du degré de l'opérateur. Les niveaux existants sont :

- Utilisateur
- Technicien

Le premier écran après avoir accédé au menu de programmation est le suivant :

- Barre commandes
- Zone informations
- Zone messages
- Zone pannes
- Zone informations sur l'entretien

### Barre commandes

Affiche les icônes des commandes disponibles.

### Zone informations

Affiche les informations relatives à l'équipement (version du logiciel, etc.).

### Zone messages

Affiche des messages à caractère informatif, par exemple statistique sur les sélections les plus demandées, ...

### Zone pannes

Affiche les pannes présentes sur l'équipement.

### Zone informations sur l'entretien

Affiche les informations sur les fréquences d'entretien. Avec la notification d'entretien, on procède à la configuration de la date/heure actuelle comme date du dernier entretien.

## 8.2 Description des touches en phase de programmation

### Menu



Appuyer sur l'icône « menu » pour afficher les fonctions de menu de l'équipement. Toutes les fonctions sont affichées et seules celles du profil opérateur actuel sont activées. Certaines fonctions et/ou paramètres peuvent ne pas être affichés : dans ce cas, faire défiler la page-écran pour les afficher.

### Sortie



Toucher l'icône « quitter » pour sortir du menu programmation. La page-écran des sélections disponibles s'affiche à l'écran.

### Favoris



Les favoris sont des raccourcis vers les fonctions fréquemment utilisées. Après avoir ajouté une fonction aux favoris, il suffira d'afficher les favoris et de toucher la fonction souhaitée pour y accéder plus rapidement. Appuyer sur l'icône « favoris » pour accéder aux fonctions fréquemment utilisées et enregistrées comme favoris.

### Ajouter une fonction aux « favoris »

Dans la fonction, appuyer sur l'icône « étoile vide ».



Changera la couleur (s'active)



### Supprimer une fonction des « favoris »

Dans les « favoris », toucher la fonction à supprimer. La fonction s'ouvrira.

Appuyer sur l'icône « étoile pleine ».



Changera la couleur (se désactive)



### Pavé numérique



Toucher l'icone « pavé numérique » pour afficher le pavé numérique.

### 8.3 Saisie des valeurs

Dans les menus de programmation, les méthodes suivantes ont été prévues pour saisir/modifier les valeurs :

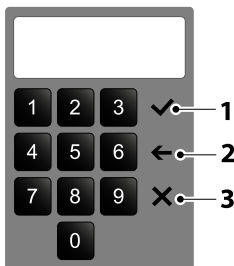
- Clavier
- Pavé numérique
- Case à cocher
- Menus déroulants
- Sélecteurs de valeurs

#### Clavier



1	Majuscule (shift)
2	Changement clavier de « numéros/symboles » à « lettres »
3	Changement clavier de « lettres » à « numéros/symboles »
4	Verrouillage des majuscules (caps lock)
5	Déplacer le curseur dans le texte
6	Nouvelle ligne (texte sur deux lignes)
7	Confirmer
8	Annuler
9	Supprimer (back space)

#### Pavé numérique



1	Confirmer
2	Supprimer (back space)
3	Quitter le clavier

#### Case à cocher

Toucher la case à cocher pour activer / désactiver l'option.



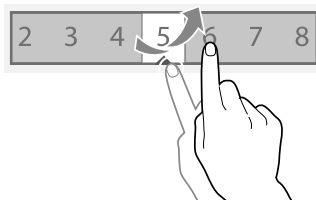
#### Menus déroulants

Appuyer sur le menu pour ouvrir le menu déroulant et sélectionner la valeur.



#### Sélecteurs de valeurs

Faire défiler pour sélectionner la valeur souhaitée.



## 8.4 Menu de programmation

La structure du menu de programmation est indiquée à la section « Structure du menu de programmation ».

La rubrique « Description des éléments du menu de programmation » décrit tous les éléments du menu de programmation.

### 8.4.1 Structure du menu de programmation

Ce menu permet de gérer certains réglages de fonctionnement de la machine.

Les éléments du menu de programmation sont les suivants :








N° OPT.	OPTION MENU
0	Menu
1	Actions quotidiennes
1.1	Lavage / rinçage
1.2	Vider les bacs de collecte du marc
2	Paramètres boissons
2.1	Afficheur
2.2	Catégories
2.3	boiss.
2.3.1	Boissons affichées
2.3.2	Boissons disponibles
2.3.3	Boissons non disponibles
2.4	Recettes
2.4.1	Recettes en cours d'utilisation
2.4.2	Recettes disponibles
2.4.3	Recettes non disponibles
2.5	Conteneurs
3	Réglages de la machine
3.1	Configuration machine
3.1.1	Sélection de la configuration
3.1.2	Sauvegarde et réinitialisation
3.1.3	Importer les données de la clé USB
3.1.4	Exporter les données sur clé USB
3.2	configurations de la traduction
3.2.1	Modifier la traduction
3.3	Réglages afficheur
3.3.1	Personnalisation de l'interface graphique
3.3.1.1	Modifier
3.3.1.2	Sélectionner
3.3.1.3	Importer l'interface graphique
3.3.1.4	Exporter Personnalisation de l'interface graphique
3.3.2	Paquet GUI
3.3.3	Réglages généraux de l'écran
3.3.4	Listes de lecture
3.4	Paramètres des capteurs d'entrée
3.4.1	Paramètres marcs solides
3.5	Paramètres des capteurs de sortie
3.5.1	Réglages expresso
3.6	Entretien
3.6.1	Rinçage automatique











N° OPT.	OPTION MENU
3.6.2	Réglages de détartrage
3.6.3	Réglages du filtre à eau
3.7	Autres réglages
4	Informations sur la machine
4.1	Pannes
4.1.1	Statut actuel
4.1.2	Historique des pannes
4.1.3	Historique des évènements
4.2	Statistiques
4.2.1	Afficher les statistiques
4.2.2	Réinitialiser les statistiques
4.2.3	Numéros d'articles de boisson
4.3	Menu des favoris
4.3.1	Liste des favoris
4.3.2	Supprimer des favoris
4.4	Numéro et nom de la machine
4.5	Date d'installation
4.6	Information de contacts
5	Économies d'énergie
5.1	Paramètres économie d'énergie
5.2	Tranches horaires d'économie d'énergie
6	Systèmes de paiement
6.1	Protocole
6.1.3	Crédits virtuels
6.1.4	Numéros de sélection de la boisson
7	Importer/Exporter
7.1	via Export BT
7.1.1	Exporter un fichier
7.1.2	Exportation du port série
7.2	Vidéo
7.3	Images
7.4	Sauvegarde (backup)
7.5	Journal pannes
8	Système
8.1	Développement
8.1.1	Exporter le menu
8.1.2	Affichage du journal
8.1.3	Test simulateur tactile
8.1.3.1	Test simulateur tactile
8.1.3.2	Simulateur d'essai Importation/Exportation
8.1.4	Afficher dmesg
8.1.5	Exporter les journaux
8.1.6	Info Système
8.1.7	Importer/Exporter la traduction du logiciel
8.1.8	Exporter le tableau des dosages
8.1.9	Exporter la base de données de la machine
8.1.10	Variations de l'environnement
8.2	CARACTÉRISTIQUES TECHNIQ.
8.2.1	Test des composants
8.2.2	Vérifier l'entrée de la machine
8.2.3	Test Sortie
8.2.4	Test écran tactile
8.2.5	Vidange chaudière
8.2.6	Vérifier les paramètres de la machine
8.2.7	Sélections terminées


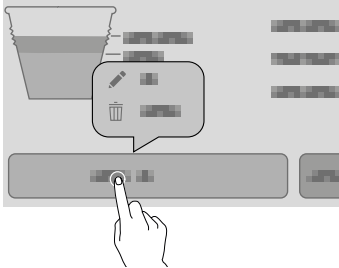


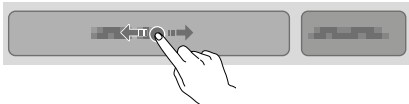
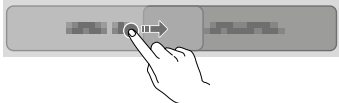



N° OPT.	OPTION MENU
8.2.8	Test automatique
8.2.9	Réinitialiser au premier allumage
8.2.10	Réinitialisation du système
8.3	Configuration de date et heure
8.4	Langues
8.5	Profils utilisateurs
8.6	Réseau
8.6.1	Wi-Fi
8.6.2	BLUETOOTH
8.7	Mise à jour du logiciel
8.8	Informations
9	Connectivité
9.1	Alertes par messagerie électronique
9.1.1	Réglages
9.1.2	Alerte événements
9.1.3	Alerte pannes




## 8.4.2 Description des éléments du menu de programmation



N° OPT.	OPTION MENU	Description
0	Menu	Ce menu permet d'accéder à tous les paramètres de configuration de la machine.
1	Actions quotidiennes	Regroupe toutes les fonctions se rapportant aux opérations quotidiennes ou à fréquence plus rapprochée (lavages, remise à zéro des compteurs de marcs, etc.)
1.1	Lavage / rinçage	Fonctions de lavage et de rinçage automatiques des groupes fonctionnels de l'équipement (dispositif à cappuccinos). Choisir les composants à laver.
1.2	Vider les bacs de collecte du marc	Permet de remettre à zéro le compteur gérant les signalements « Bac de marc plein » du bac de collecte du marc solide.
2	Paramètres boissons	Réglages pour recettes, validations produits, ingrédients, préinfusion etc.
2.1	Afficheur	Il est possible de modifier l'ordre des catégories de boissons et la disposition des boissons dans les différentes catégories. Pour modifier l'ordre des catégories, cliquer sur les flèches (haut et bas) de la catégorie que vous souhaitez déplacer. Pour modifier la disposition des boissons dans une certaine catégorie, cliquer sur le bouton « Modifier la disposition des boissons » de la catégorie de boissons dont la disposition doit être modifiée. Parmi les modèles prédéfinis, sélectionner comment disposer les différentes sélections proposées sur l'écran en fonctionnement normal (1x4, 2x4, 2x5, ....). Pour rendre disponible ou non une sélection en fonctionnement normal faire glisser l'icône de sélection des sélections disponibles et vice-versa.
2.2	Catégories	Permet de créer, modifier et éliminer les catégories des sélections. Les catégories de sélections sont affichées en fonctionnement normal et permettent de diviser les sélections par type de boisson (exemple « boissons avec lait ») La fonction permet de : - créer une nouvelle catégorie  - dupliquer une catégorie  - modifier une catégorie  - supprimer une catégorie  - activer / désactiver les catégories disponibles.  CRÉER / MODIFIER UNE CATÉGORIE Il est possible d'attribuer ou de modifier le nom, la description et l'icône de la catégorie.
2.3	boiss.	À partir de la page-écran, il est possible de : - Créer une nouvelle boisson et y associer une recette  Le logiciel vérifie la compatibilité entre la recette et la configuration (disposition) de l'équipement. Si une incompatibilité a été constatée, elle s'affiche  - Supprimer une boisson  - Dupliquer une boisson



N° OPT.	OPTION MENU	Description
		 <p>- Personnaliser une boisson</p>  <p><b>CRÉER / MODIFIER UNE BOISSON</b> Il est possible de :</p> <ul style="list-style-type: none"> <li>- Assigner / modifier le nom des boissons affichées en fonctionnement normal.</li> <li>- Choisir quelle recette utiliser pour la préparation de la boisson.</li> </ul> <p>Par défaut, l'équipement utilise des recettes pour les boissons simples ; pour les sélections doubles (x2), il est nécessaire de créer des recettes avec des doses adéquates. Le logiciel vérifie la compatibilité entre la recette et la configuration (disposition) de l'équipement. Si s'affiche,</p>  <p>cela signifie qu'une incompatibilité a été constatée.</p> <ul style="list-style-type: none"> <li>- Modifier l'image associée à la boisson ; appuyer sur l'image pour sélectionner la nouvelle image.</li> <li>- Activer l'option d'interruption anticipée de la sélection (fonction « arrêt distribution »)</li> <li>- Associer une liste de contenus multimédias à afficher durant la distribution.</li> <li>- Distribuer la boisson test.</li> </ul>
2.3.1	Boissons affichées	Permet de personnaliser les boissons affichées à l'écran.
2.3.2	Boissons disponibles	Permet de personnaliser les boissons disponibles en machine.
2.3.3	Boissons non disponibles	Permet de personnaliser des boissons non disponibles dans la machine en raison de la configuration.
2.4	Recettes	<p>Il est possible de :</p> <ul style="list-style-type: none"> <li>- Créer une nouvelle recette</li> </ul>  <p>La recette nouvellement créée est enregistrée dans la catégorie « non disponibles ». Puis associer la recette à la boisson. Le logiciel vérifie la compatibilité entre la recette et la configuration (disposition) de l'équipement. Si s'affiche,</p>  <p>cela signifie qu'une incompatibilité a été constatée.</p> <ul style="list-style-type: none"> <li>- Supprimer une recette</li> </ul>  <p>- Dupliquer une recette</p>  <p>- Personnaliser une recette</p>  <p><b>CRÉER UNE NOUVELLE RECETTE</b> La procédure guidée permet de créer une nouvelle recette. L'écran affiche alors une page sur laquelle :</p> <ul style="list-style-type: none"> <li>- assigner un nom à la nouvelle recette</li> <li>- toucher</li> </ul>  <p>puis sur « Ajouter préparation » pour ajouter les ingrédients composant la recette (ex : Café, Lait, ...) Les pages-écrans des paramètres varient en fonction du produit ajouté (café expresso, lait frais, ...)</p> <ul style="list-style-type: none"> <li>- Pour ajouter des personnalisations, toucher</li> </ul> 

N° OPT.	OPTION MENU	Description
		<p>puis « Ajouter personnalisation »                      Divers paramètres peuvent être définis pour chaque personnalisation.                      - enregistrer les paramètres et revenir à la page-écran principale.                      Sur l'écran principal de la recette, grâce à la touche « Tester la recette », il est possible de préparer une sélection-test afin de vérifier la recette créée.                      Il sera également possible, une fois l'essai validé, de modifier la recette créée.</p> <p><b>MODIFIER UNE RECETTE</b>                      À partir de la page-écran de la recette, il est possible de :                      - modifier le nom de la recette                      Il est possible d'ajouter d'autres ingrédients et/ou éléments de personnalisation à la recette.                      À partir de la page-écran de la recette, appuyer sur</p>  <p>pour ajouter d'autres ingrédients et/ou personnalisations.                      Pour modifier les paramètres des ingrédients (par exemple quantité d'eau, poudre, ...) appuyer sur la barre d'ingrédients pour ouvrir le menu contextuel</p>  <p>- appuyer sur « Modifier » pour changer les paramètres</p>  <p>- appuyer sur « Supprimer » pour supprimer l'ingrédient</p>  <p>Pour déplacer un ingrédient avant ou après un autre ingrédient, faire glisser la barre de l'ingrédient.</p>  <p>Pour certains produits (par exemple le lait), il est possible de les distribuer en parallèle.</p>   <p>Après avoir modifié les paramètres, les enregistrer et revenir à l'écran principal.                      Sur l'écran principal, grâce à la touche « Tester la recette », il est possible de préparer une boisson test afin de vérifier la recette modifiée.</p>

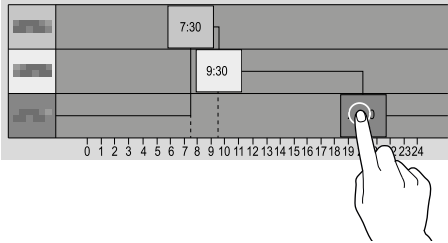
N° OPT.	OPTION MENU	Description
		<p><b>PARAMÈTRES BASE CAFÉ</b> Il est possible de configurer :</p> <ul style="list-style-type: none"> <li>- le nom de l'ingrédient</li> <li>- les doses (eau et poudre)</li> <li>- distribuer une boisson test</li> </ul> <p>Pour les équipements dotés d'un système de paiement, il est possible de définir la variation de prix de la sélection.</p> <p><b>PARAMÈTRES BASE LAIT</b> Il est possible de configurer :</p> <ul style="list-style-type: none"> <li>- le nom de l'ingrédient</li> <li>- les doses (lait)</li> <li>- distribuer une boisson test</li> </ul> <p><b>PARAMÈTRES BASE EAU CHAUDE</b> Il est possible de configurer :</p> <ul style="list-style-type: none"> <li>- le nom de l'ingrédient</li> <li>- les doses (eau)</li> <li>- distribuer une boisson test</li> </ul> <p><b>PARAMÈTRES AVANCÉS CAFÉ</b> QUANTITÉ MINIMALE DE BOISSON (en verseuses)</p> <p><b>OFFSET TEMPÉRATURE</b> Cette fonction vous permet de régler toute augmentation/diminution de la température dans la tasse à café. Cela permet de diminuer ou augmenter la température du produit dans une échelle comprise entre -5 et +5.</p> <p><b>DOUBLE SHOT</b> Cette fonction, lorsqu'elle est activée, génère une double infusion de café par infusion unique.</p> <p><b>TEMPS DE PRÉ-PERCOLATION</b> Permet de configurer le temps de pré-percolation avant la percolation à proprement parler.</p> <p><b>DOSE DE PRÉ-PERCOLATION</b> Permet de configurer la quantité d'eau (en impulsions) à utiliser pendant la pré-percolation.</p> <p><b>PARAMÈTRES AVANCÉS LAIT</b></p> <p><b>AIR PWM PERCENTAGE</b> Permet de régler la quantité de crème dans la tasse (0 % de lait non moussé, 100 % de lait entièrement moussé).</p>
2.4.1	Recettes en cours d'utilisation	Permet de personnaliser les recettes des boissons affichées en machine.
2.4.2	Recettes disponibles	Permet de personnaliser les recettes des boissons disponibles mais non affichées en machine.
2.4.3	Recettes non disponibles	Permet de personnaliser les recettes non disponibles dans la machine en raison de la configuration.
2.5	Conteneurs	<p>Permet d'afficher, en fonction de la présentation des sélections de la machine, la disposition des conteneurs de produits. Choisir un conteneur pour :</p> <ul style="list-style-type: none"> <li>- Attribuer un nom au conteneur</li> <li>- Associer un ingrédient au conteneur (Café en grains, Café en grains 2, lait frais, ...)</li> <li>- Modifier la couleur associée au conteneur.</li> </ul>
3	Réglages de la machine	Ce menu permet d'accéder aux réglages de la machine.
3.1	Configuration machine	Permet d'accéder à la base de données du groupe de configuration de la machine.
3.1.1	Sélection de la configuration	<p>Permet de gérer les groupes de configuration et les configurations individuelles prévues pour l'équipement.</p> <p>Un groupe de configurations contient plusieurs configurations individuelles (disposition). Il est possible d'éliminer et de dupliquer les groupes de configuration et les différentes configurations. Quand on utilise une nouvelle configuration il est possible de décider de mettre à zéro les données statistiques, les calibrations et les compteurs de maintenance. Avant de charger la configuration d'un autre équipement (clonage), vérifier la compatibilité des paramètres entre les équipements.</p>

N° OPT.	OPTION MENU	Description
3.1.2	Sauvegarde et réinitialisation	<p>Sauvegarde (backup) Permet d'enregistrer les paramètres de la machine dans un fichier de sauvegarde.</p> <p>RÉINITIALISATION Permet de restaurer les paramètres de sauvegarde de la machine. L'équipement peut être restauré selon : - les paramètres usine - les paramètres personnalisés précédemment enregistrés. Après avoir réinitialisé les paramètres à partir du fichier de configuration, activer la configuration à partir du menu « Sélectionner configuration ».</p>
3.1.3	Importer les données de la clé USB	<p>Permet d'importer de nouveaux paramètres de la machine à partir d'un fichier de configuration enregistré sur une clé USB. L'importation peut être utilisée pour cloner les paramètres d'un autre équipement. Vérifier la compatibilité des paramètres entre les différents équipements.</p>
3.1.4	Exporter les données sur clé USB	<p>Permet d'exporter les paramètres de la machine dans un fichier de configuration sur une clé USB. L'exportation peut être utilisée pour cloner les paramètres utilisés sur un autre équipement. Vérifier la compatibilité des paramètres entre les différents équipements.</p>
3.2	configurations de la traduction	
3.2.1	Modifier la traduction	<p>Pour les langues disponibles, il est possible de modifier les noms des boissons, des recettes, des conteneurs, des informations nutritionnelles, ... affichés à l'écran. Il n'est pas possible de modifier les lignes des menus de programmation.</p>
3.3	Réglages afficheur	
3.3.1	Personnalisation de l'interface graphique	
3.3.1.1	Modifier	<p>Permet de configurer certains éléments de l'interface graphique utilisateur, comme par exemple les fonds d'écran, les dimensions de texte, couleurs, ...</p>
3.3.1.2	Sélectionner	<p>Cette fonction permet de sélectionner le fichier avec les personnalisations graphiques à appliquer à l'interface utilisateur. Les fichiers chargés sont affichés avec la fonction « importer ».</p>
3.3.1.3	Importer l'interface graphique	<p>Cette fonction permet de parcourir et de sélectionner les fichiers à partir d'une clé USB avec des personnalisations graphiques personnalisées à importer dans l'équipement.</p>
3.3.1.4	Exporter Personnalisation de l'interface graphique	<p>Cette fonction permet d'enregistrer les personnalisations graphiques effectuées sur une clé USB.</p>
3.3.2	Paquet GUI	<p>Permet de choisir un nouveau modèle du paquet GUI.</p>
3.3.3	Réglages généraux de l'écran	<p>Activer / désactiver l'affichage de :</p> <ul style="list-style-type: none"> <li>- les contenus multimédias disponibles en fonctionnement normal lors de la distribution.</li> <li>- configurer la luminosité de l'écran tactile ; la valeur 100 correspond à la luminosité maximum.</li> <li>- l'affichage du nombre de boissons servies depuis l'allumage de l'équipement.</li> <li>- prix des sélections en fonctionnement normal (pour les modèles avec système de paiement).</li> <li>- date et heure.</li> <li>- temps de percolation de la boisson.</li> <li>- économiseur d'écran, l'activation permet de saisir le délai après lequel activer l'économiseur d'écran.</li> </ul> <p>Choisir si reproduire un économiseur d'écran ou une liste de lecture.</p>
3.3.4	Listes de lecture	<p>Permet de créer et gérer une liste de lecture des contenus ludiques. Une liste de lecture contient des vidéos et/ou séquences d'images qui sont reproduites pendant la distribution de la sélection. Pour une liste de lecture contenant uniquement des images, il est possible d'indiquer après combien de temps afficher l'image suivante.</p> <p>Ajouter une vidéo ou des images à la liste de lecture</p> <p> Copier la liste de lecture</p> <p> Supprimer la liste de lecture</p> <p></p>

N° OPT.	OPTION MENU	Description
		<p>Un nom doit être donné à une nouvelle liste de lecture. Les contenus de la liste de lecture peuvent être reproduits en mode : aléatoire</p>  <p>ou cyclique</p> 
3.4	Paramètres des capteurs d'entrée	Le groupe de fonctions permet de configurer le fonctionnement de certains capteurs de l'équipement.
3.4.1	Paramètres marcs solides	Permet d'activer / désactiver le comptage du marc solide gérant le signal de « bac marc solide plein ». Il est possible de vérifier le niveau du bac à marc à partir de la fenêtre d'état de l'équipement.
3.5	Paramètres des capteurs de sortie	Permet de modifier les réglages des actionneurs, du groupe espresso et des lumières.
3.5.1	Réglages expresso	Pré-mouture : activer / désactiver le moulin à café pour la sélection suivante. La pré-mouture diminue le temps de préparation de la sélection suivante avec café moulu. La pré-mouture affecte l'arôme de la sélection suivante avec café moulu.
3.6	Entretien	Avertissements sur l'entretien et le rinçage.
3.6.1	Rinçage automatique	Il est possible d'activer / désactiver la programmation des cycles de rinçage automatiques de l'équipement. Programmer le type de rinçage à effectuer le jour et à l'heure configurés. Il est possible d'ajouter et d'éliminer des cycles automatiques de rinçage. Les rinçages automatiques utilisent de l'eau chaude. Ne jamais mettre les mains dans la zone de distribution : risque de brûlures. Durant les rinçages, un message apparaît indiquant l'état d'avancement de l'opération.
3.6.2	Réglages de détartrage	Permet de modifier le niveau de dureté de l'eau.
3.6.3	Réglages du filtre à eau	Permet la gestion du filtre à eau.
3.7	Autres réglages	ACCÈS À LA PROGRAMMATION AVEC LA PORTE FERMÉE Activer / désactiver l'accès aux menus de programmation lorsque la porte est fermée.
4	Informations sur la machine	
4.1	Pannes	L'équipement est doté de différents capteurs pour garder sous contrôle les différents groupes fonctionnels. En cas de détection d'une anomalie, le type de panne est affiché et l'équipement (ou parties de celui-ci) est mis hors service. Les pannes détectées sont mémorisées sur des compteurs spéciaux.
4.1.1	Statut actuel	Affiche les pannes présentes sur l'équipement. En absence de pannes, la liste est vide.
4.1.2	Historique des pannes	Cette fonction permet d'afficher l'historique des pannes. L'historique des pannes indique le nom de la panne avec la date et l'heure. Il est possible, depuis cette fonction, de remettre l'historique des pannes enregistrées à zéro.
4.1.3	Historique des événements	Cette fonction permet d'afficher et de filtrer les événements enregistrés par l'équipement. Il est possible, depuis cette fonction, de remettre l'historique des événements enregistrés à zéro.
4.2	Statistiques	Permet d'afficher et de gérer les statistiques et les compteurs.
4.2.1	Afficher les statistiques	Permet d'afficher les statistiques relatives aux sélections (par exemple le nombre de distributions effectuées, date et heure de la dernière distribution, etc.).
4.2.2	Réinitialiser les statistiques	Permet de remettre les statistiques mémorisées à zéro.
4.2.3	Numéros d'articles de boisson	Permet de numéroter les sélections et d'avoir une correspondance boissons-numéro de la sélection dans les statistiques.
4.3	Menu des favoris	Les « favoris » sont des raccourcis vers les fonctions fréquemment utilisées. Après avoir ajouté une fonction aux « favoris », il suffira d'afficher les « favoris » et de toucher la fonction souhaitée pour y accéder rapidement.
4.3.1	Liste des favoris	Affiche que les fonctions les plus fréquemment utilisées et mémorisées parmi celles enregistrées comme « favoris ». Appuyer sur la fonction pour y accéder.
4.3.2	Supprimer des favoris	Appuyer sur la fonction à supprimer de la liste des « favoris ». Appuyer sur « Supprimer tout » pour supprimer toutes les fonctions de la liste des « favoris ».

N° OPT.	OPTION MENU	Description
4.4	Numéro et nom de la machine	Cette fonction permet de saisir un numéro de code et un nom permettant d'identifier l'équipement. Le code peut être utilisé pour l'identification de l'équipement dans le cadre de l'analyse des statistiques.
4.5	Date d'installation	Permet de configurer la date d'installation de l'équipement. Appuyer sur « Modifier » pour configurer la date. 
4.6	Information de contacts	Cette fonction permet d'insérer les coordonnées (nom et numéro de téléphone) du service technique à contacter en cas de panne. Ces informations s'afficheront en cas de panne. Il est possible de décider si les informations doivent être affichées avec les pannes provoquant le blocage de l'équipement ou avec les pannes ne provoquant pas le blocage de l'équipement ou encore avec les pannes ne pouvant pas être réinitialisées en fonctionnement normal. Appuyer sur « Modifier » pour modifier les références. 
5	Économies d'énergie	Depuis la fonction économies d'énergie, il est possible d'activer et modifier les paramètres, mais également de configurer les tranches horaires de passage en mode d'économies d'énergie de l'équipement.
5.1	Paramètres économie d'énergie	Activer / désactiver la fonction d'économie d'énergie. L'équipement permet de gérer différents aspects d'économies d'énergie. Chaque profil d'économie d'énergie peut être personnalisé sur certains paramètres. PROFIL « SOFT MODE » Ce profil permet d'activer le mode d'économies d'énergie après une période d'inactivité de l'équipement. La machine quittera le mode d'économies d'énergie dès qu'une sélection sera demandée. Il est possible de : - Configurer après combien de temps, en minutes, d'inactivité de l'équipement, doit s'activer le mode d'économie d'énergie. - Configurer la température de maintien du ou des chaudières durant la phase d'économies d'énergie. - Activer / désactiver l'éclairage de l'équipement. - Choisir le niveau de luminosité de l'écran tactile parmi ceux prédéfinis. PROFIL « DEEP MODE » Ce profil est actif sur les tranches horaires configurées. Durant les tranches horaires configurées, la température de la chaudière s'abaisse et la température de maintien configurée est maintenue. - Définir le nombre de minutes pour anticiper le chauffage du ou des chaudières avant la fin de la plage horaire. Par exemple, 5 minutes : 5 minutes avant la fin de la tranche horaire, le cycle de chauffage de la chaudière s'active pour atteindre la température de service.



N° OPT.	OPTION MENU	Description
5.2	Tranches horaires d'économie d'énergie	<p>Cette fonction permet de définir des tranches horaires d'intervention des profils d'économie d'énergie.</p> <ul style="list-style-type: none"> <li>- Appuyer sur le jour pour lequel configurer les tranches horaires.</li> <li>- Appuyer sur « Ajouter » puis sur la ligne du profil pour positionner un rectangle avec l'heure indiquée.</li> <li>- Faire glisser le rectangle pour définir l'heure exacte.</li> </ul> <p>Pour supprimer un rectangle, appuyer sur la touche « Supprimer » puis sur le rectangle à supprimer. Il est possible de copier les paramètres configurés pour tous les jours de la semaine ou pour un seul jour.</p> <p>Appuyer sur « Copier profil jour » pour :</p> <ul style="list-style-type: none"> <li>- Copier les tranches horaires configurées sur un jour de la semaine, puis appuyer sur le jour auquel appliquer le mode économies d'énergie, puis appuyer sur « coller le profil journalier ».</li> <li>- Copier les tranches horaires configurées pour tous les jours de la semaine, puis appuyer sur « coller le profil journalier à tous les jours ».</li> </ul> 
6	Systèmes de paiement	
6.1	Protocole	<p>Parmi les protocoles de système de paiement proposés, il est possible de choisir lequel activer et de gérer les fonctions relatives.</p> <p>Certains paramètres, communs à plusieurs systèmes de paiement, conservent la valeur configurée même en cas de changement de type de système.</p>
6.1.3	Crédits virtuels	
6.1.4	Numéros de sélection de la boisson	
7	Importer/Exporter	Cette fonction regroupe toutes les fonctions d'exportation et d'importation des statistiques, paramètres de la machine, packs graphiques, ...
7.1	via Export BT	
7.1.1	Exporter un fichier	
7.1.2	Exportation du port série	
7.2	Vidéo	<p>Permet d'importer / exporter des vidéos de l'équipement par le biais d'une clé USB.</p> <p><b>FORMATS VIDÉO PRIS EN CHARGE</b></p> <ul style="list-style-type: none"> <li>- MP4 encodage H264 et 25 photogrammes/s</li> <li>- AVI encodage XVID, MPEG2 et 25 photogrammes/s</li> <li>- MOV encodage MPEG4 et 25 photogrammes/s</li> <li>- résolution maximale économiseur d'écran 1200x800</li> <li>- résolution vidéo de contenus ludiques 640x480.</li> </ul> <p>L'utilisation des contenus de haute qualité affecte les performances générales de l'équipement et occupe de la place dans la mémoire.</p> <p>La lecture de vidéos peut nécessiter l'autorisation du propriétaire des droits d'auteur ou d'autres droits sur les contenus eux-mêmes.</p> <p>Veiller à respecter les lois en matière de droit d'auteur applicables dans le pays d'installation de l'équipement.</p>
7.3	Images	<p>Permet d'importer / exporter des images de l'équipement à l'aide d'une clé USB.</p> <p><b>FORMATS D'IMAGES PRIS EN CHARGE</b></p> <ul style="list-style-type: none"> <li>- JPG, PNG</li> </ul> <p>L'utilisation des contenus de haute qualité affecte les performances générales de l'équipement et occupe de la place dans la mémoire.</p> <p>La reproduction d'images peut nécessiter l'autorisation du propriétaire des droits d'auteur ou d'autres droits sur les contenus eux-mêmes.</p> <p>Veiller à respecter les lois en matière de droit d'auteur applicables dans le pays d'installation de l'équipement.</p>

N° OPT.	OPTION MENU	Description
7.4	Sauvegarde (backup)	Permet d'exporter / importer le fichier journal sur une clé USB des paramètres de l'équipement. Les groupes de configuration (avec leurs mises en page), les personnalisations de l'interface utilisateur, les vidéos et les images utilisées pour les listes de lecture et les prix sont sauvegardés dans la sauvegarde. Les paramètres de la machine et les réglages effectués peuvent être exportés et utilisés sur d'autres équipements ou après une mise à jour du logiciel d'application. Les données statistiques, paramètres réseau et e-mail, nom de la machine, date d'installation, ... ne sont pas sauvegardés.
7.5	Journal pannes	Exporter les erreurs présentes sur la machine vers un fichier journal. La sauvegarde est effectuée sur clé USB.
8	Système	Menu de développement pour le débogage, les tests, etc.
8.1	Développement	
8.1.1	Exporter le menu	Permet d'exporter un fichier de texte de l'arbre de menu de fonctions logicielles de l'équipement sur une clé USB.
8.1.2	Affichage du journal	Permet d'afficher le fichier journal. Le fichier journal correspond à l'enregistrement séquentiel et chronologique des opérations au fur et à mesure de leur exécution par l'équipement. L'enregistrement des événements dans le fichier journal est activé depuis les « Fonctions avancées » du menu « Développement ».
8.1.3	Test simulateur tactil	Fonctionnalité utile pour les tests automatiques.
8.1.3.1	Test simulateur tactil	Fonctionnalité utile pour les tests automatiques.
8.1.3.2	Simulateur d'essai Importation/Exportation	Fonctionnalité utile pour les tests automatiques.
8.1.4	Afficher dmesg	
8.1.5	Exporter les journaux	Permet d'exporter le fichier journal sur une clé USB. Le fichier journal correspond à l'enregistrement séquentiel et chronologique des opérations au fur et à mesure de leur exécution par l'équipement. L'enregistrement des événements dans le fichier journal est activé depuis les « Fonctions avancées » du menu « Développement ».
8.1.6	Info Système	Fournit les principales informations relatives au système telles que l'espace mémoire utilisé et disponible, ...
8.1.7	Importer/Exporter la traduction du logiciel	Permet d'importer / exporter par le biais d'une clé USB, les traductions des chaînes de l'interface utilisateur.
8.1.8	Exporter le tableau des dosages	Permet d'exporter le fichier journal sur une clé USB les paramètres d'une recette.
8.1.9	Exporter la base de données de la machine	
8.1.10	Variations de l'environnement	
8.2	CARACTÉRISTIQUE S TECHNIQ.	
8.2.1	Test des composants	Permet de vérifier les principaux composants de l'équipement. Les composants pouvant faire l'objet d'une vérification s'affichent à l'écran. Sélectionner le composant à vérifier.  GROUPE PERCOLATEUR Le déplacement du groupe percolateur démarre.  Compresseur Le compresseur est activé pendant quelques secondes.  POMPES La pompe sélectionnée est activée pendant quelques secondes.  De l'eau chaude est distribuée durant le test : ne pas mettre les mains dans la zone de distribution.
8.2.2	Vérifier l'entrée de la machine	Indique l'état des différents capteurs et/ou des contrôles de l'équipement (capteurs, microrupteurs, ...). L'état des dispositifs avec fonction ON/OFF est indiqué par la couleur verte si le dispositif est actif / activé, par la couleur rouge s'il est inactif / désactivé. Concernant les capteurs, la valeur détectée est celle affichée (ex : température).

N° OPT.	OPTION MENU	Description
8.2.3	Test Sortie	Permet de vérifier le fonctionnement des principaux composants de l'équipement. Les composants pouvant faire l'objet d'une vérification s'affichent à l'écran. Sélectionner le composant à tester. Pour des raisons de sécurité, les tests doivent être effectués avec la porte fermée. Maintenir la touche du dispositif enfoncée pour l'activer et vérifier son fonctionnement. Le dispositif sera désactivé en relâchant la touche.
8.2.4	Test écran tactile	Permet de vérifier le fonctionnement de l'écran tactile. Appuyer et faire glisser le doigt sur l'écran tactile. Chaque contact laisse une trace de couleur différente.
8.2.5	Vidange chaudière	Il est possible de remplir la purge de la chaudière.
8.2.6	Vérifier les paramètres de la machine	Non disponible.
8.2.7	Sélections terminées	Toutes les boissons sont distribuées à des fins de test.
8.2.8	Test automatique	
8.2.9	Réinitialiser au premier allumage	Permet de rétablir les paramètres usine de l'équipement. Toutes les données statistiques, liste de pannes et configurations effectuées, seront perdues.
8.2.10	Réinitialisation du système	Non disponible.
8.3	Configuration de date et heure	Les valeurs de date et heure sont utilisées pour enregistrer les événements (ex : pannes, ...), mais également pour la gestion des nettoyages programmés et pour les signalements d'entretien nécessaire. Configurer la date et l'heure actuelles.
8.4	Langues	Il est possible de modifier la langue prédéfinie d'affichage des messages de l'interface utilisateur et des menus. Certaines langues sont disponibles pour la fonction « changement de langue ».
8.5	Profils utilisateurs	Il est possible d'activer / de désactiver l'utilisation de certaines fonctions de programmation par la biais de profils d'accès. Le profil d'accès permet de garantir que seules les fonctions étant associées à un profil donné puissent être utilisées. Chaque profil utilisateur dispose de son propre mot de passe. Les mots de passe (par défaut) sont : - Technicien (4444), - Utilisateur (1111) Les fonctions de programmation avancées doivent être réservées uniquement aux personnes disposant de connaissances spécifiques de l'équipement (personnel technique) et des normes d'hygiène. Il est possible de changer le mot de passe d'accès de chaque profil utilisateur depuis cette fonction ; appuyer sur l'icône du clavier pour modifier le mot de passe.
8.6	Réseau	Les configurations de réseau varient en fonction du réseau choisi et des protections de réseau adoptées.
8.6.1	Wi-Fi	Active et configure la connexion Wi-Fi de l'équipement. Activer la connexion Wi-Fi pour connecter l'appareil à un réseau Wi-Fi. L'équipement prend en charge les principaux systèmes de protection Wi-Fi (cryptage). Le cryptage « Open » ne garantit aucun type de protection. L'activation de la connexion Wi-Fi affiche les réseaux Wi-Fi disponibles auxquels se connecter. Choisir le nom du réseau Wi-Fi (SSID) auquel se connecter ; si le réseau Wi-Fi est caché, il est nécessaire de connaître le nom (SSID) et de le saisir manuellement. Les paramètres réseau (par exemple l'adresse IP, ...) peuvent être : - attribué automatiquement (DHCP) ou - manuellement. Pour attribuer automatiquement les paramètres de réseau, la présence d'un serveur DHCP sur le réseau est indispensable. Les paramètres de protection et le mot de passe pour accéder au réseau Wi-Fi doivent être définis manuellement. L'adresse MAC (MAC address) est une adresse unique attribuée par le fabricant identifiant la carte réseau de l'équipement. L'adresse MAC ne peut pas être modifiée.

N° OPT.	OPTION MENU	Description
8.6.2	BLUETOOTH	Permet d'habiller et de configurer la connexion Bluetooth et d'échanger des données sur courte distance (à 10 mètres maximum) entre l'équipement et les autres dispositifs. Pour se connecter à un dispositif Bluetooth, procéder comme suit : - entrer l'ID de l'équipement. - permettre l'individualisation de l'équipement durant la recherche de dispositifs Bluetooth. En mode d'individualisation, un signal sans fil permettant de détecter l'équipement et d'autres dispositifs est transmis. - pour saisir le code d'authentification pour pouvoir associer le dispositif Bluetooth. Quand un dispositif peut être individualisé la modalité d'association est généralement activée. Les dispositifs associés sont affichés.
8.7	Mise à jour du logiciel	Non disponible.
8.8	Informations	Permet d'afficher toutes les informations relatives au logiciel de l'équipement (version, thème graphique utilisé, configuration de la machine, ...).
9	Connectivité	
9.1	Alertes par messagerie électronique	L'équipement est en mesure d'envoyer des notifications (par courriel) concernant les événements et anomalies. Pour pouvoir envoyer des notifications par courriel, il est nécessaire d'avoir une connexion de réseau active. L'équipement envoie des notifications par courriel électronique. Il n'est pas possible de recevoir des courriels sur l'équipement.
9.1.1	Réglages	Activer la fonction pour pouvoir configurer les paramètres d'envoi de courriels et les adresses de courrier électronique des destinataires des notifications. Les paramètres varient en fonction du serveur de poste électronique utilisé (fournisseur de services de messagerie électronique). L'équipement fournit un ensemble de paramètres préconfigurés pour les principaux fournisseurs de services de messagerie sur Internet. Il est possible de saisir manuellement les paramètres courriels pour les autres opérateurs de services de messagerie sur internet ou pour les serveurs de messagerie sur réseau local interne (préréglages personnalisés). Pour les serveurs de messagerie sur réseau local, contacter l'administrateur réseau (analyste système) pour connaître les paramètres de messagerie adaptés. Pour les fournisseurs de services de messagerie sur Internet, il faut contacter le service d'assistance du fournisseur de services de messagerie pour connaître les paramètres courriels adaptés. Il est possible d'insérer et de supprimer des adresses électroniques auxquelles envoyer les notifications. Après avoir configuré les paramètres, il est possible d'envoyer un courriel d'essai afin de vérifier la configuration.
9.1.2	Alerte événements	Activer les événements pour lesquels il est souhaité recevoir des notifications (ex : accès aux menus, opérations de désinfection, ...).
9.1.3	Alerte pannes	Activer les pannes pour lesquelles il est souhaité recevoir des notifications (ex : vide café, vide eau, ...).

## 8.5 Définition des mots de passe des profils utilisateurs


Il est possible d'activer / de désactiver l'utilisation de certaines fonctions de programmation par la biais de profils d'accès.

Le profil d'accès permet de garantir que seules les fonctions étant associées à un profil donné puissent être utilisées.

Chaque profil utilisateur dispose de son propre mot de passe par défaut.


Les profils utilisateurs sont :


- Utilisateur
- Technicien


 Les fonctions de programmation avancées doivent être réservées uniquement aux personnes disposant de connaissances spécifiques de l'équipement (personnel technique) et des normes d'hygiène.

Il est possible de changer le mot de passe d'accès de chaque profil utilisateur depuis cette fonction. appuyer sur l'icône du clavier pour modifier le mot de passe.


## 9 FONCTIONNEMENT ET UTILISATION


 Cet appareil peut être utilisé par les enfants à partir de 8 ans et par des personnes ayant de faibles capacités physiques, mentales ou sensorielles, ou n'ayant aucune expérience ou connaissance, pourvu qu'ils soient sous la supervision d'une personne responsable et qu'ils aient été formés à utiliser l'appareil en toute sécurité et qu'ils comprennent les dangers éventuels.

 Il est interdit aux enfants de jouer avec l'appareil. Le nettoyage et l'entretien de l'appareil ne doivent pas être effectués par des enfants hors du contrôle d'un adulte.

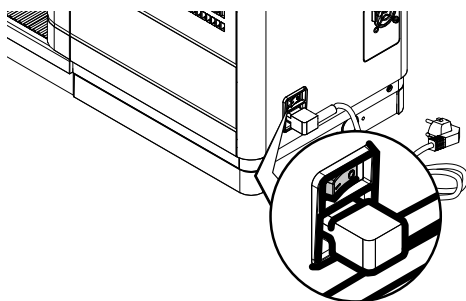
 Pour des raisons d'hygiène, après une période prolongée de non-utilisation, il est conseillé de rincer soigneusement le circuit.


### 9.1 Mise en marche de la machine

 Le raccordement au réseau électrique doit être effectué exclusivement par le gérant !

 S'assurer toujours que le couvercle supérieur est fermé à clé.

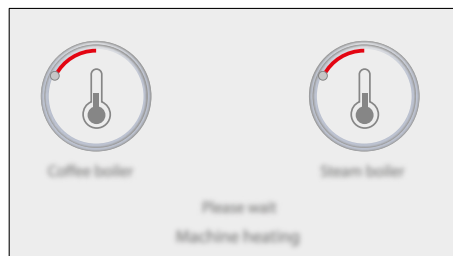
Avant de mettre en marche la machine, vérifier si la fiche est correctement branchée sur la prise de courant. Pour mettre en marche la machine, mettre sur « I » l'interrupteur général situé sur la partie arrière de la machine.




 Une fois le chauffage terminé, la machine effectue un cycle de rinçage des circuits internes, au cours duquel une petite quantité d'eau chaude est distribuée. Attendre que ce cycle se termine.

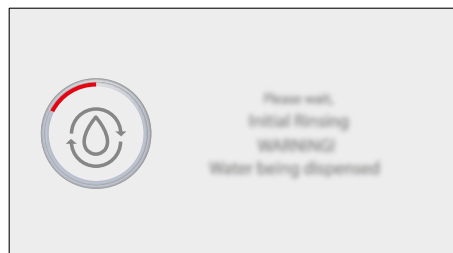
## 9.2 Chauffage et rinçage


À la mise en marche, la machine commence la phase de chauffage ; attendre que cette phase soit terminée.



 Les barres avancent et montrent que la machine est en train de réchauffer le système.

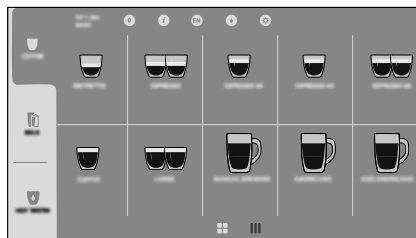
Une fois la phase de chauffage terminée, la machine effectue un cycle de rinçage des circuits internes.




 La barre avance et indique que la machine est en train d'effectuer le cycle de rinçage du système.

Une petite quantité d'eau est distribuée. Attendre que le cycle soit terminé.

Lorsque l'écran de sélection des produits apparaît, la machine est prête à fonctionner.



 Si la machine est utilisée pour la première fois ou qu'elle est restée inactive pendant une longue période, contacter le Gérant pour qu'il s'occupe de la mise en service.

## 9.3 Cycle de rinçage / auto-nettoyage

Ce cycle permet de rincer les circuits internes à l'eau douce. Ce cycle est effectué :

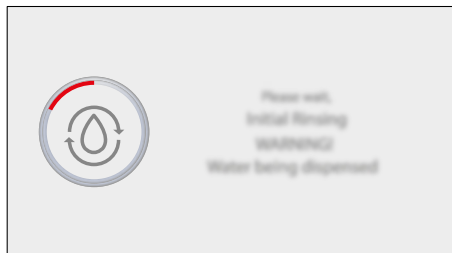
### Pour le circuit café

- Au démarrage de la machine ;
- Pendant la phase de préparation de la veille, si un café a été préparé pendant la mise en marche actuelle ;
- À la sortie du mode veille ;

### Pour le circuit lait (\*uniquement dans les version M2 et M1).

- Lors du démarrage de la machine, si du lait a été distribué lors du précédent démarrage ;
- À la sortie du mode veille, si au moins un produit laitier a été distribué avant la mise en veille ;
- Après un certain temps depuis le dernier produit laitier ;


Une petite quantité d'eau est distribuée, qui rince et réchauffe tous les composants ;




Attendre que ce cycle se termine automatiquement ;

## 9.4 Économies d'énergie

La machine peut être configurée pour économiser l'énergie. Si elle est réglée sur l'économie d'énergie, après une certaine période d'inactivité depuis la dernière distribution, la machine s'éteint automatiquement. Cette période est définie par l'opérateur dans le menu de programmation.

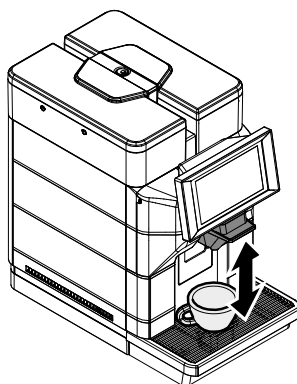
 Pendant la phase d'arrêt, la machine effectue un cycle de rinçage si un produit café a été distribué.

 Le temps peut être programmé selon ses propres exigences (voir les instructions au chapitre « Menu de programmation »).

Pour redémarrer la machine, il suffit de toucher le panneau de commande ; la machine effectue le rinçage du circuit café ; la machine effectue également un rinçage du circuit de lait si au moins un produit laitier a été distribué avant la mise en veille.

## 9.5 Distribution de boissons uniquement du café

Insérer la tasse ou le verre sous le distributeur.



Pour distribuer une boisson caféinée, toucher l'icône de la boisson caféinée souhaitée. Si aucune boisson à base de café n'est visible dans l'écran de sélection des boissons, taper sur l'icône « COFFEE » à gauche de l'écran de sélection des boissons dans la colonne de commande, puis taper sur l'icône de la boisson à base de café souhaitée.



Cette action lance le cycle de distribution. Après avoir terminé le cycle de pré-infusion, le café commence à s'écouler de la buse de distribution du café. La distribution de café s'interrompt automatiquement lorsque le niveau réglé sera atteint ; il est toujours possible d'interrompre la distribution en touchant l'icône « STOP ».





## 9.6 Distribution de boissons avec du lait

(\*uniquement dans les version M2 et M1).

☞ Pour une utilisation correcte et un résultat optimal du produit laitier dans la tasse, le tube plongeur en silicone fourni, y compris le réducteur en métal à son extrémité doivent être utilisés.

☞ Ne pas modifier le tuyau en changeant sa longueur ou en retirant le réducteur métallique à son extrémité.

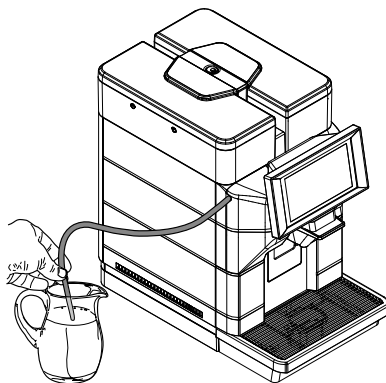
☞ Nettoyer la partie extérieure du tuyau d'aspiration moyennant un chiffon humide. Cela assure un nettoyage parfait de toutes les parties de la machine, en enlevant tout éventuel résidu de lait.

☞ Pour distribuer des boissons avec du lait, le dispositif à cappuccinos doit être installé dans la machine.

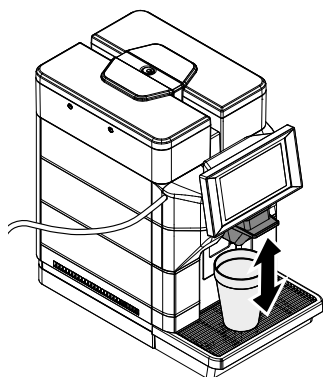
☞ Pour un résultat optimal dans la préparation du lait, utiliser du lait froid.

☞ Il est conseillé d'utiliser du lait froid ( $\sim 5^{\circ}\text{C}$  /  $41^{\circ}\text{F}$ ) avec une teneur en protéines au moins égale à 3% afin d'obtenir une boisson de bonne qualité. Il est possible d'utiliser aussi bien du lait entier que du lait écrémé, du lait de soja ou du lait sans lactose, selon ses propres goûts.

Insérer le tuyau propre directement dans le réservoir à lait.



Insérer la tasse ou le verre sous le distributeur.



Pour distribuer une boisson à base de lait, toucher l'icône de la boisson à base de lait souhaitée. Si aucune boisson à base de lait n'est visible dans l'écran de sélection des boissons, taper sur l'icône « MILK » à gauche de l'écran de sélection des boissons dans la colonne de commande, puis taper sur l'icône de la boisson à base de lait souhaitée.



**⚠** Danger de brûlures ! Au début de la distribution, des jets d'eau chaude et/ou de vapeur peuvent gicler du bec.

La machine nécessite une certaine durée de préchauffage. Une fois le préchauffage terminé, la machine commence à distribuer la boisson sélectionnée. La distribution de la boisson s'arrête automatiquement lorsque le niveau configuré est atteint ; il est toujours possible d'interrompre la distribution en touchant l'icône « STOP ».



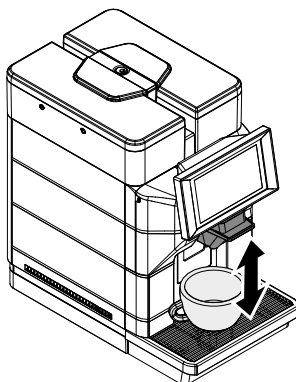
Enlever le récipient et, si nécessaire, le nettoyer.

**👉** Ne jamais oublier de mettre le lait au réfrigérateur lorsqu'on ne l'utilise pas.

**⚠** Après un intervalle prédéfini depuis la dernière distribution d'une boisson à base de lait, la machine effectue un rinçage automatique du circuit du lait.


## 9.7 Distribution d'eau chaude

Insérer la tasse ou le verre sous le distributeur.



Pour distribuer une boisson « HOT WATER », toucher l'icône de la boisson « HOT WATER » souhaitée. Si la boisson « HOT WATER » n'est pas visible sur l'écran de sélection des boissons, taper sur l'icône « HOT WATER » à gauche de l'écran de sélection des boissons dans la colonne de commande, puis taper sur l'icône de la boisson « HOT WATER » souhaitée.




 **Danger de brûlures !** Au début de la distribution, des jets d'eau chaude et/ou de vapeur peuvent gicler du bec.


Cette action lance le cycle de distribution. L'eau chaude commence à couler de la buse. La distribution de l'eau chaude s'arrête automatiquement lorsque le niveau réglé est atteint ; il est toujours possible d'interrompre la distribution en touchant l'icône « STOP ».



## 9.8 Utilisation de la machine avec crédits


 Ce fonctionnement peut être validé et invalidé par le gérant du service.

La machine permet de gérer la distribution des boissons selon la logique des crédits ; autant de distributions de produits sont accordées que le nombre de crédits saisis par l'opérateur. Lorsque le compteur de crédits atteint zéro, toutes les boissons, y compris le lait et l'eau, sont désactivées. Les crédits résiduels sont indiqués à la page-écran « Machine prête ».

 L'eau chaude et le lait ne déduisent pas de crédits, mais si le niveau de crédits atteint zéro, toutes les boissons sont désactivées.

Chaque gérant décide de façon autonome comment gérer le réglage des crédits et la recharge de ceux-ci pour permettre l'utilisation de la machine.

## 9.9 Vidage du tiroir à marc et du bac d'égouttement

 Cette opération doit être effectuée lorsque la machine est en marche et/ou en stand-by.

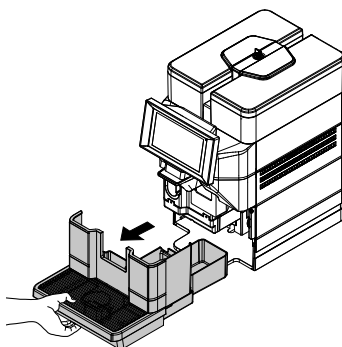
Si la programmation le prévoit, la machine signale que le tiroir à marc a atteint sa capacité maximale. Le premier signal, s'il est défini dans la programmation, avertit l'utilisateur que le tiroir à marc doit être vidé et que la machine permet encore la distribution de café. Une nouvelle notification est ajoutée au panneau d'état.



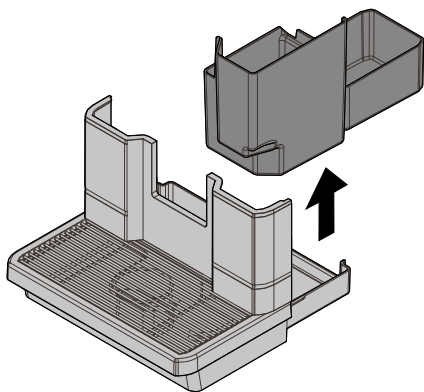
Si le marc n'est pas vidé après la première notification, la machine autorise la distribution de boissons contenant du café jusqu'à ce que la capacité de rétention maximale soit atteinte. Une fois le seuil atteint, la machine désactive toutes les boissons contenant du café et une nouvelle notification est ajoutée au panneau d'état.




Dans ce cas, la machine ne permet pas de distribuer des boissons contenant du café. Pour pouvoir distribuer des boissons contenant du café, il est obligatoire de vider le tiroir à marc du café usagé. Extraire le bac d'égouttement et le tiroir à marc.




Soulever le tiroir à marc.



Vider le tiroir à marc et le bac d'égouttement.


 Les liquides et les marcs doivent être vidés séparément et de façon appropriée.


Réinsérer le tiroir à marc et le bac d'égouttement dans la machine.


 Si le bac d'égouttement est inséré mais pas le tiroir à marcs, la machine ne permet de distribuer aucun produit.

Après les avoir insérés, la machine est prête à l'emploi et les boissons à base de café peuvent à nouveau être distribuées.


## 10 NETTOYAGE ET ENTRETIEN


 Avant d'effectuer toute opération de nettoyage et/ou d'entretien, débrancher le câble d'alimentation électrique de la prise de courant.

 Le Fabricant décline toute responsabilité pour d'éventuels dommages ou problèmes de fonctionnement causés par un entretien mauvais ou insuffisant.

 Pour prévenir les phénomènes d'oxydation à l'intérieur de l'appareil, ne pas utiliser de pastilles à base de chlore.

### 10.1 Notes générales pour le bon fonctionnement


 À moins qu'il n'en soit spécifié autrement, les parties fixes et l'appareil doivent être nettoyés uniquement avec de l'eau froide ou tiède, en utilisant des éponges non abrasives et des chiffons humides.


 Ne pas diriger de jets d'eau sur les composants et/ou sur l'appareil.


Un entretien et un nettoyage réguliers préservent et maintiennent la machine en bon état de fonctionnement plus longtemps et garantissent le respect des normes d'hygiène.


Afin de garantir le correct fonctionnement de l'appareil, il est conseillé de suivre les instructions et les délais indiqués dans le « PLAN D'ENTRETIEN ».

## 10.2 Nettoyage et entretien de routine

 Toutes les parties à nettoyer sont facilement accessibles ; il ne faut employer aucun outil.

 Les différents composants ne doivent être lavés qu'à l'eau tiède, sans utiliser de détergent ni de solvant qui pourraient en modifier la forme et la fonctionnalité.

 Les composants démontables ne doivent pas être lavés au lave-vaisselle.

 Ne pas nettoyer les parties électriques à l'aide de chiffons mouillés et/ou avec des détergents dégraissants. Éliminer les résidus de poudre avec un jet d'air comprimé et sec ou avec un chiffon antistatique.

### 10.2.1 Plan d'entretien

Opérations à effectuer	A	B	C	D	E
Bac d'égouttement	-	oui	-	-	-
Vidage et nettoyage du tiroir à marc	oui	-	-	-	-
Nettoyage rapide du Cappuccinatore	oui	-	-	-	-
Nettoyage approfondi du dispositif à cappuccinos avec du détergent	-	oui	-	-	-
Nettoyage approfondi des buses de distribution du dispositif à cappuccinos	-	-	oui	-	-
Nettoyage approfondi du dispositif à cappuccinos - démontage complet	-	-	-	oui	-
Nettoyage du réservoir à eau	-	-	oui	-	-
Nettoyage du groupe de distribution du café	-	-	-	oui	-
Lubrification du groupe de distribution du café	-	-	-	-	oui
Nettoyage du réservoir à café	-	-	-	-	oui
Nettoyage du plateau du distributeur de café	-	-	-	-	oui
Détartrage	oui	-	-	-	-


**A** Lorsque cela est indiqué


**B** Chaque jour

**C** Toutes les 48 heures

**D** Toutes les semaines

**E** Tous les mois ou toutes les 500 distributions

 Le nettoyage de la machine et de ses composants doit être effectué une fois par semaine.

 L'appareil et ses composants doivent être nettoyés et lavés après une période d'inactivité.

### 10.2.2 Nettoy. bac de récup. d'eau et tiroir à marc

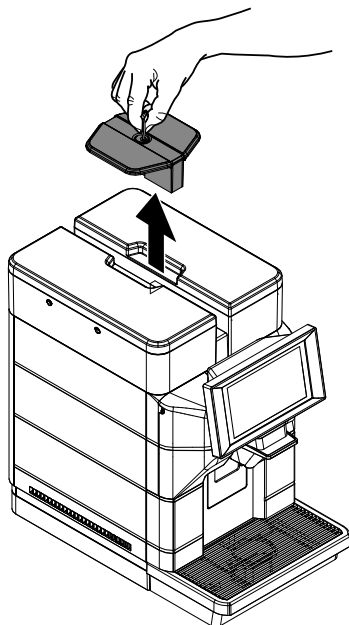
Le tiroir à marc doit être vidé et nettoyé chaque fois que la machine le signale. De toute façon, il est conseillé de le vider quotidiennement. Pour effectuer cette opération, voir la section « Vidage du tiroir à marc et du bac d'égouttement ».

Quand on effectue l'entretien de la machine, il est recommandé de déposer le tiroir à marc et de bien le nettoyer.

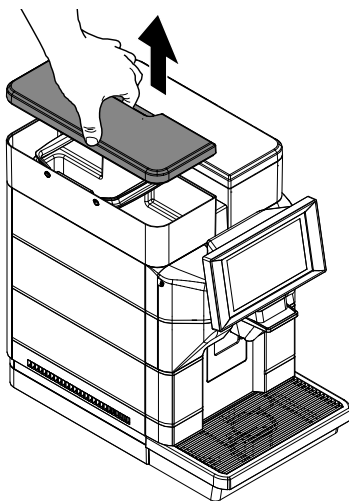
Alors, il convient de nettoyer aussi les grilles d'égouttoir pour les petites tasses.

### 10.2.3 Nettoyer le réservoir d'eau

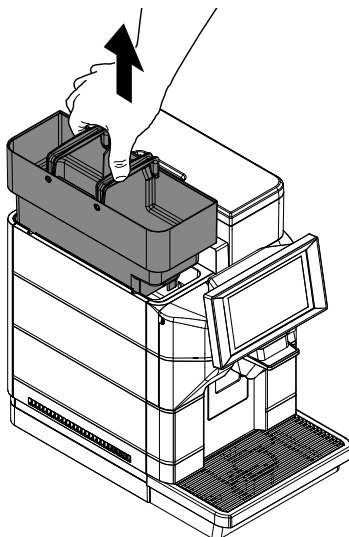
Après avoir débloqué le couvercle, le retirer en le soulevant. (\*uniquement dans les version M2 et B2).



Retirer le couvercle du réservoir à eau.



Retirer le réservoir ; le soulever par les poignées prévues à cet effet et installées à l'intérieur.



Laver avec un détergent non abrasif, rincer avec de l'eau fraîche et sécher soigneusement.

### 10.2.4 Nettoyage rapide du Cappuccinatore

(\*uniquement dans les version M2 et M1).

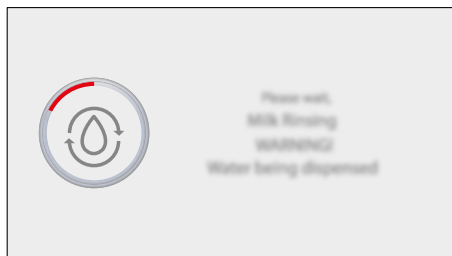
⚠ Après un intervalle prédéfini depuis la dernière distribution d'une boisson à base de lait, la machine effectue un rinçage automatique du circuit du lait.

Il est également possible d'effectuer ce rinçage manuellement à partir du menu utilisateur comme indiqué ci-dessous, mais il n'est pas nécessaire de le faire après chaque boisson lactée car la machine le fera automatiquement au bout de quelques minutes.

Afficher les fonctions de rinçage disponibles dans le panneau d'état.



Sélectionner le rinçage du dispositif à cappuccinos. Confirmer le rinçage. La machine distribue une quantité d'eau suffisante pour rincer le circuit du lait. La page-écran suivante s'affiche :



**⚠ Danger de brûlures ! Il peut y avoir quelques éclaboussures d'eau chaude au début de la distribution.**

Cette fonction permet à la machine de maintenir le fonctionnement du système, mais elle ne doit en aucun cas être considérée comme suffisante et comme le seul moyen de nettoyer le circuit du lait. Attendre que le cycle se termine automatiquement. La machine se remettra dans le cycle de fonctionnement normal.

## 10.2.5 Nettoyage approfondi du dispositif à cappuccinos avec du détergent

(\*uniquement dans les version M2 et M1).

Une fois par jour, procéder à un nettoyage complet de tous les composants du dispositif à cappuccinos en utilisant le produit de nettoyage Saeco. Le détergent Saeco peut être acheté chez votre revendeur local ou auprès des centres d'assistance agréés.

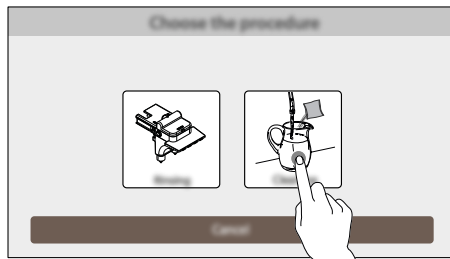
**⚠ Ne pas nettoyer soigneusement le dispositif à cappuccinos avec un détergent peut entraîner la prolifération de charges bactériennes potentiellement dangereuses pour l'utilisateur.**

**⚠ Danger de brûlures ! Il peut y avoir quelques éclaboussures d'eau chaude au début de la distribution.**

Accéder à la programmation de la machine comme décrit dans la section « Accès aux menus de programmation ». Appuyer sur l'icône « menu » pour afficher les fonctions de menu de l'équipement.



Sélectionner « Actions quotidiennes ». Sélectionner « Lavage / rinçage ». Sélectionner le dispositif à cappuccinos. Sélectionner « Lavage ».

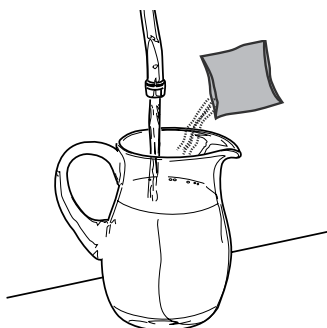


Confirmer le processus. La machine récapitule sur l'écran toutes les étapes à réaliser pas à pas pour effectuer le lavage. À titre indicatif, les étapes sont les suivantes :

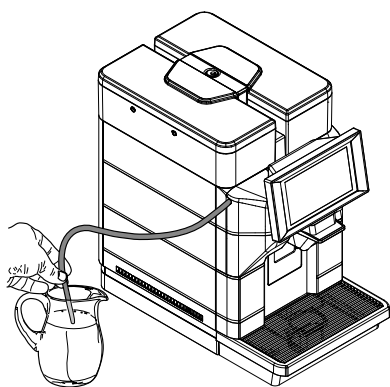
Remplir le réservoir à eau.



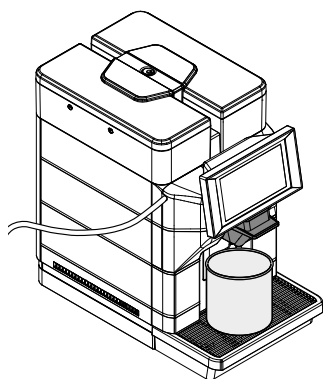
Verser un sachet de solution dans un récipient avec un 1/2 (demi) litre d'eau fraîche potable.



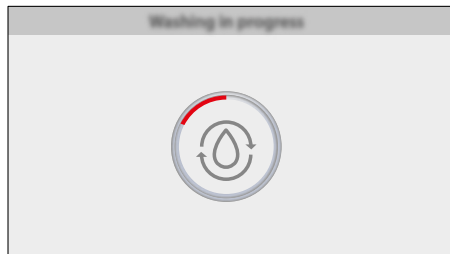
Insérer le tuyau propre directement dans le récipient.



Placer un récipient vide d'une capacité d'au moins 1 litre sous le distributeur.



La machine effectue un cycle de lavage du dispositif à cappuccinos avec détergent. Attendre que le cycle se termine automatiquement. La page-écran suivante s'affiche :



**⚠** Il est strictement interdit de boire la solution distribuée pendant ce processus. La solution doit être éliminée.

Laver soigneusement le récipient utilisé pour la solution et le remplir avec un 1/2 (demi) litre d'eau fraîche potable qui sera utilisée pour le rinçage. Insérer le tube d'aspiration dans le récipient. Vider le récipient situé sous la buse de distribution. Replacer un récipient vide sous le distributeur.

La machine effectue un cycle de rinçage du Cappuccinatore. Attendre que le cycle se termine automatiquement. La machine revient au menu « Lavage / rinçage ».

Retirer les récipients.

### 10.2.6 Nettoyage approfondi des buses de distribution du dispositif à cappuccinos

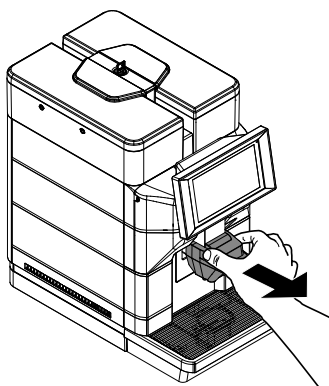
(\*uniquement dans les version M2 et M1).

Toutes les 48 heures, procédez au démontage des buses à cappuccino et nettoyez-les soigneusement.

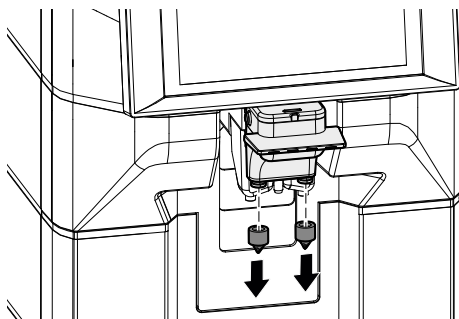
Un nettoyage insuffisant peut nuire au bon fonctionnement de la machine.

**👉** La procédure décrite ici explique comment démonter et laver les buses.

Retirer le capot esthétique.



Retirer les deux buses de distribution comme indiqué.




Laver les buses sous l'eau courante en les serrant légèrement. S'assurer que tout dépôt/incrustation de lait a été éliminé. Après le lavage, remonter les composants en suivant la procédure inverse par rapport à celle utilisée pour le démontage.

### 10.2.7 Nettoyage approfondi du dispositif à cappuccinos - démontage complet

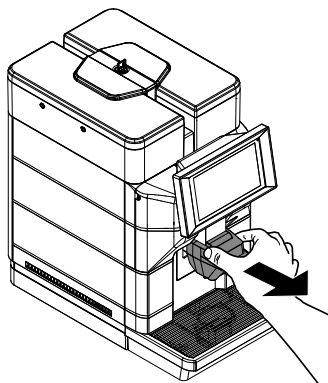
(\*uniquement dans les version M2 et M1).

Procéder chaque semaine au démontage complet du dispositif à cappuccinos pour nettoyer à fond tous les composants.

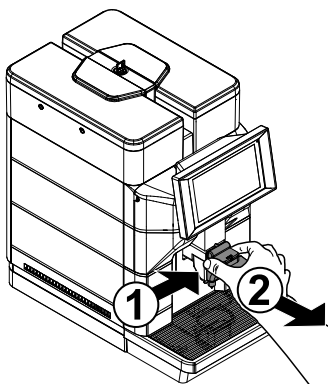
Un nettoyage insuffisant peut nuire au bon fonctionnement de la machine.

 La procédure décrite ici explique comment démonter et laver le Cappuccinateur.

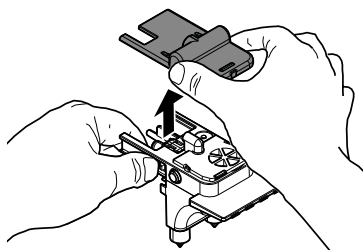
Retirer le capot esthétique.



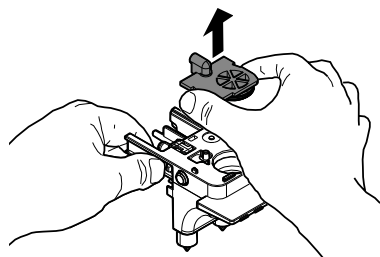
Appuyer sur le bouton situé sur le côté gauche et extraire le Cappuccinateur.



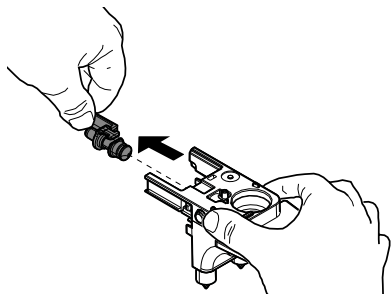
Retirer le couvercle du dispositif à cappuccinos.



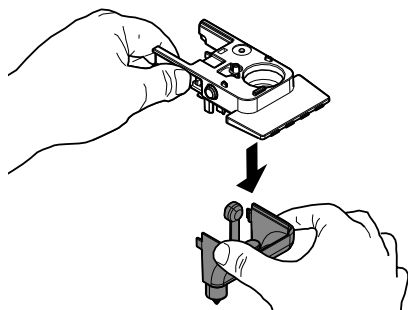
Retirer le joint supérieur du dispositif à cappuccinos.



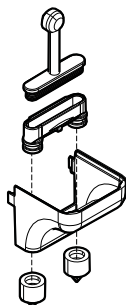
Retirer la soupape du Cappuccinatore.



Retirer le couvercle inférieur du dispositif à cappuccinos.



Démonter toutes les parties du capot inférieur du dispositif à cappuccinos comme indiqué.



Laver les pièces à l'eau courante. S'assurer que tout dépôt/incrustation de lait a été éliminé. Après le lavage, remonter les composants en suivant la procédure inverse par rapport à celle utilisée pour le démontage.

- ⚠ Veiller à insérer le tube de distribution du lait dans la partie inférieure du dispositif à cappuccinos avant de réinsérer le couvercle inférieur de la machine à cappuccino.
- 👉 Après avoir nettoyé et remonté le Cappuccinatore, celui-ci peut être installé à nouveau dans la machine.

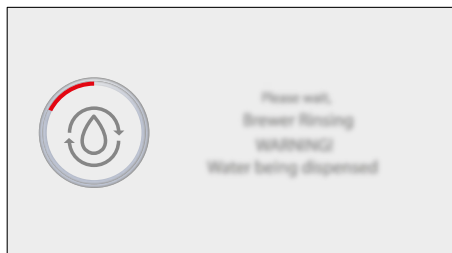
### 10.2.8 Nettoyage rapide du groupe café

- ⚠ Le circuit du café doit être rincé rapidement pour assurer une hygiène optimale.
- ⚠ Danger de brûlures ! Il peut y avoir quelques éclaboussures d'eau chaude au début de la distribution.

Afficher les fonctions de rinçage disponibles dans le panneau d'état.



Sélectionner le rinçage du groupe café. Confirmer le rinçage. La machine fournit suffisamment d'eau pour rincer le circuit du café. La page-écran suivante s'affiche :




Cette fonction permet à la machine de maintenir des conditions d'hygiène et de fonctionnement optimales, mais elle ne doit en aucun cas être considérée comme suffisante et comme le seul moyen de nettoyer le circuit du café. Attendre que le cycle se termine automatiquement. La machine se remettra dans le cycle de fonctionnement normal.

## 10.2.9 Nettoyage approfondi du groupe de café avec des « tablettes de dégraissage »

En plus du nettoyage hebdomadaire, on recommande d'effectuer ce cycle de nettoyage à l'aide des tablettes de dégraissage après 200 tasses de café environ ou une fois par mois.

Cette opération complète l'entretien du groupe de distribution du café. Des « pastilles de dégraissage » pour le nettoyage du groupe de café et des produits d'entretien sont disponibles auprès de votre revendeur local ou des centres de service agréés.

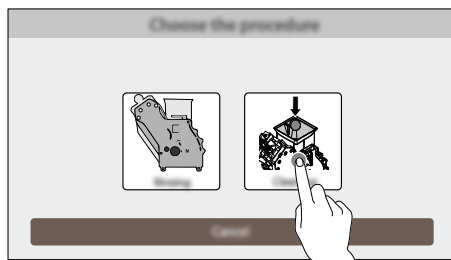
 Les « Tablettes de dégraissage » n'ont aucune propriété de détartrage. Pour le détartrage, utiliser du détartrant Saeco et suivre la procédure décrite au chapitre « Détartrage ».

Le cycle de lavage ne peut pas être interrompu. Pendant cette opération, la présence d'une personne est nécessaire.

Accéder à la programmation de la machine comme décrit dans la section « Accès aux menus de programmation ». Appuyer sur l'icône « menu » pour afficher les fonctions de menu de l'équipement.



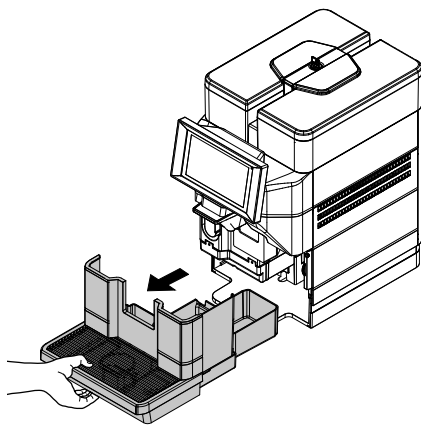
Sélectionner « Actions quotidiennes ». Sélectionner « Lavage / rinçage ». Sélectionner le lavage du groupe café. Sélectionner « Lavage ».



Confirmer le processus. La machine récapitule sur l'écran toutes les étapes à réaliser pas à pas pour effectuer le lavage. À titre indicatif, les étapes sont les suivantes :

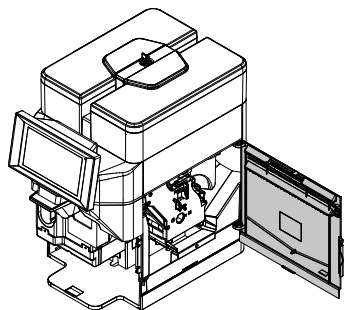
Remplir le réservoir à eau.

Enlever le bac d'égouttement et le tiroir à marc.

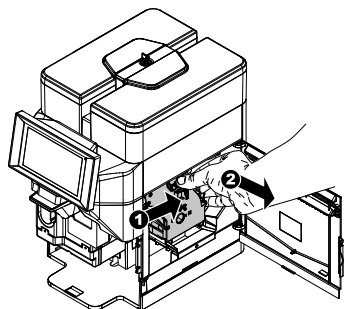


Vider le tiroir à marc et le bac d'égouttement.

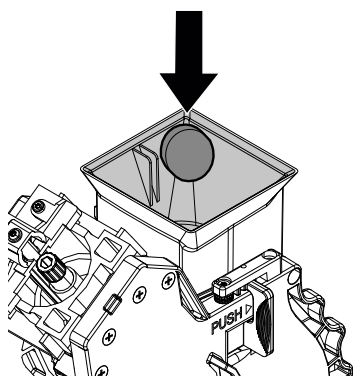
Ouvrir le volet de service.



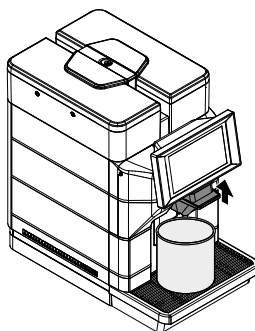
Enlever le groupe de distribution du café en le tenant par la poignée prévue à cet effet et en appuyant sur la touche « PUSH ».



Insérer la tablette de nettoyage dans le groupe de distribution du café et repositionner ce dernier dans la machine, en veillant à réinsérer tous les composants et à fermer le volet.

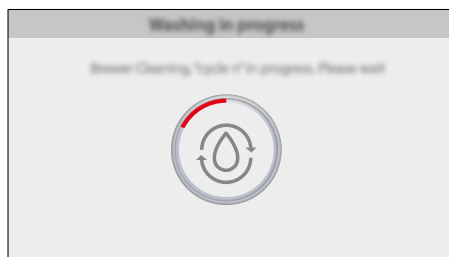


Placer un récipient vide sous le distributeur.




☞ Au cas où serait confirmée cette option, le cycle doit obligatoirement être terminé. Sinon retirer la tablette du groupe café.


La machine effectue des cycles de lavage du groupe café avec une tablette dégraissante. Attendre la fin automatique des cycles. La page-écran suivante s'affiche :




Les cycles sont réalisés automatiquement par la machine.

⚠ Il est strictement interdit de boire la solution distribuée pendant ce processus. La solution doit être éliminée.

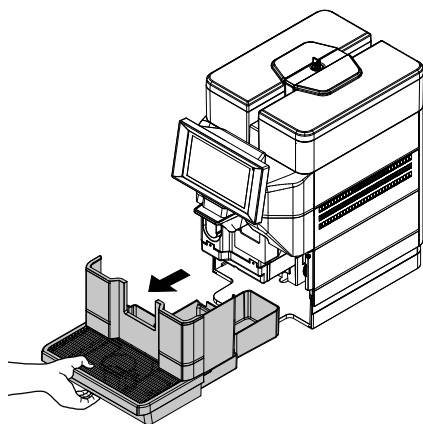
 À la fin des cycles, la machine revient au cycle de fonctionnement normal après avoir effectué le cycle de rinçage.

 Il est recommandé d'enlever le groupe et de le laver avec de l'eau fraîche courante.

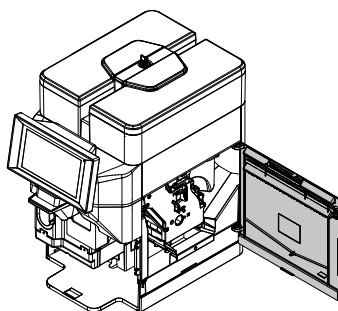
 Avant de remettre le groupe café dans la machine, s'assurer qu'il soit complètement sec.

### 10.2.10 Nettoyage manuel du groupe de distribution du café

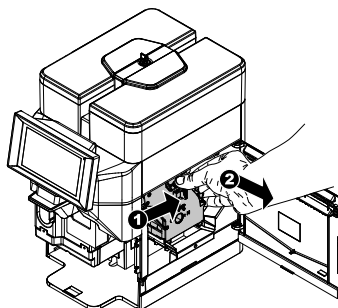
Nettoyer le groupe de distribution du café chaque fois qu'il faut remplir le réservoir à café en grains et, en tout cas, au moins une fois par semaine. Éteindre la machine en appuyant sur l'interrupteur dans la position « O » et débrancher la fiche de la prise de courant. Enlever le bac d'égouttement et le tiroir à marc.



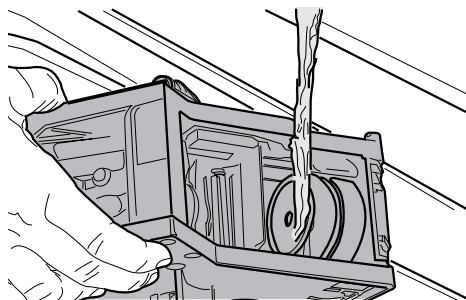
Ouvrir le volet de service.



Enlever le groupe de distribution du café en le tenant par la poignée prévue à cet effet et en appuyant sur la touche « PUSH ».

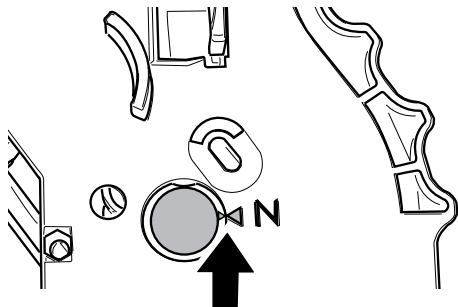


Ne laver le groupe de distribution du café qu'à l'eau tiède, sans détergent. Laver le groupe de distribution du café à l'eau tiède ; laver le filtre supérieur soigneusement. Avant d'introduire le groupe de distribution du café dans son logement, vérifier qu'il n'y a pas d'eau dans la chambre d'infusion.



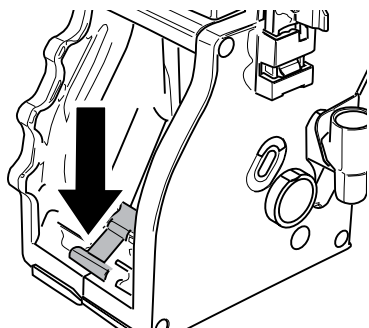
Nettoyer le logement interne de la machine avec un chiffon humide.

S'assurer que le groupe de distribution du café est en position de repos ; Les deux repères doivent coïncider.

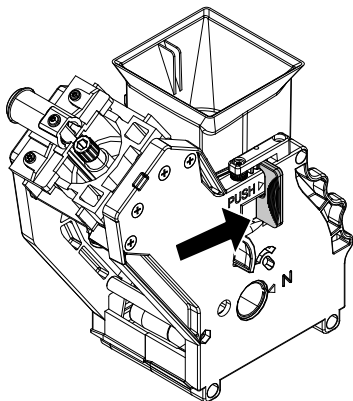


Dans le cas contraire, effectuer l'opération décrite ci-dessous :

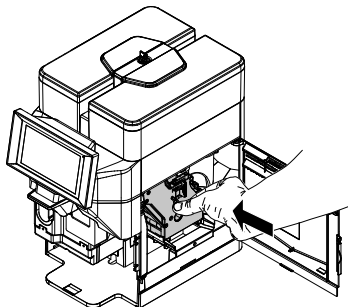
S'assurer que le levier est en contact avec la base du groupe de distribution du café.



S'assurer que le crochet pour le blocage du groupe de distribution du café est dans la bonne position ; pour ce faire, appuyer fermement sur la touche « PUSH ».



Introduire à nouveau le groupe de distribution du café dans son logement jusqu'à ce qu'il soit bien enclenché SANS appuyer sur la touche « PUSH ».



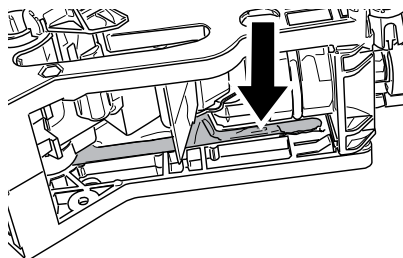
Introduire le tiroir à marc et le bac d'égouttement. Fermer le volet de service.

### 10.2.11 Lubrification du groupe de distribution du café

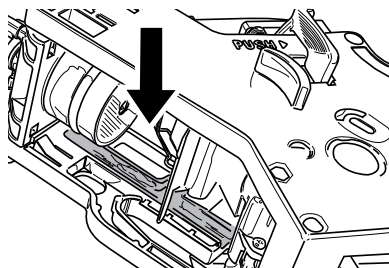
Lubrifier le groupe de distribution du café après 500 tasses de café environ ou une fois par mois. La graisse pour lubrifier le groupe de café et les accessoires est disponible auprès de votre revendeur local ou des centres de service agréés.

Avant de lubrifier le groupe de café, le nettoyer sous l'eau courante comme détaillé au chapitre « Nettoyage manuel du groupe de café ».

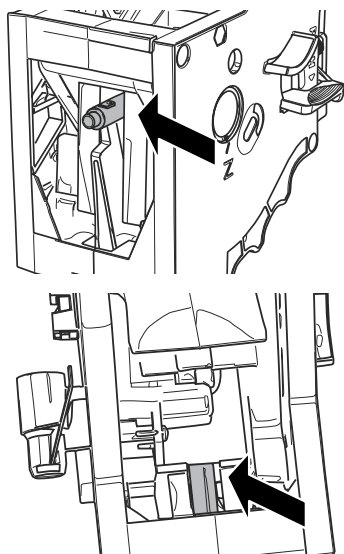
Lubrifier les convoyeurs du groupe uniquement avec de la graisse Saeco.



Appliquer la graisse uniformément sur les deux convoyeurs latéraux.



Lubrifier l'arbre aussi.



Introduire à nouveau le groupe de distribution du café dans son logement jusqu'à ce qu'il soit bien enclenché SANS appuyer sur la touche « PUSH ».

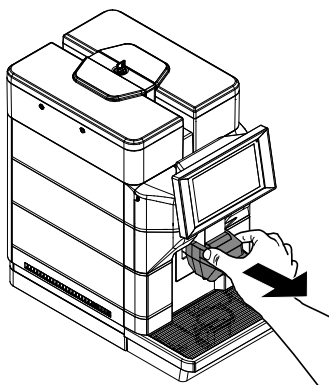
Introduire le tiroir à marc et le bac d'égouttement. Fermer le volet de service.

### 10.2.12 Nettoyage du plateau du distributeur de café

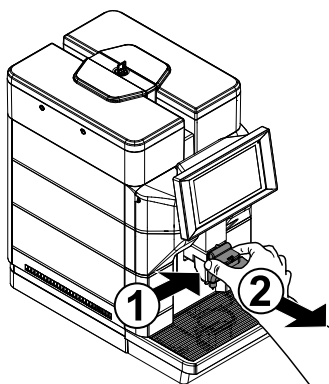
Nettoyer la cuvette d'infusion café après environ 500 cycles d'infusion ou une fois par mois.

La procédure décrite ici explique comment démonter et laver le plateau :

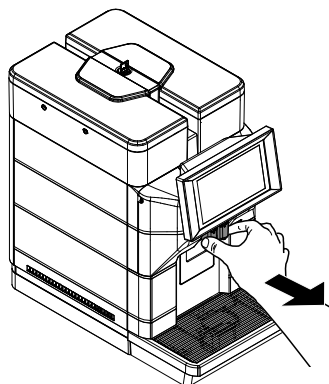
Retirer le capot esthétique.



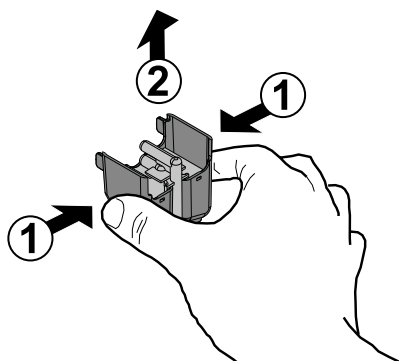
Appuyer sur le bouton situé sur le côté gauche et extraire le Cappuccinatore. (\*uniquement dans les version M2 et M1).



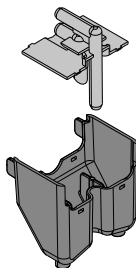
Retirer l'ensemble du plateau du distributeur de café.



Appuyer sur les côtés de l'ensemble de distribution du café pour extraire le distributeur d'eau.







Laver les pièces à l'eau courante. S'assurer que tous les dépôts/salissures ont été nettoyés. Après le lavage, remonter les composants en suivant la procédure inverse par rapport à celle utilisée pour le démontage.

### 10.2.13 Détartrage

Le calcaire est naturellement présent dans l'eau utilisée pour le fonctionnement de la machine. Il doit être enlevé régulièrement car il peut boucher le circuit de l'eau et du café de votre appareil. La mach. indique sur l'affich. le moment où il faut effect. le détartr.

Il suffira de suivre les instructions ci-dessous. Effectuer cette opération avant que l'appareil ne fonctionne plus car dans ce cas-là la réparation n'est pas couverte par la garantie. Le produit de détartrage et des produits d'entretien sont disponibles auprès de votre revendeur local ou des centres de service agréés.

- ⚠ Ne pas boire la solution détartrante.
- ⚠ Ne jamais utiliser de vinaigre pour détartrer la machine.
- ⚠ Retirer le filtre anticalcaire avant d'introduire la solution détartrante.

Accéder à la programmation de la machine comme décrit dans la section « Accès aux menus de programmation ». Appuyer sur l'icône « menu » pour afficher les fonctions de menu de l'équipement.

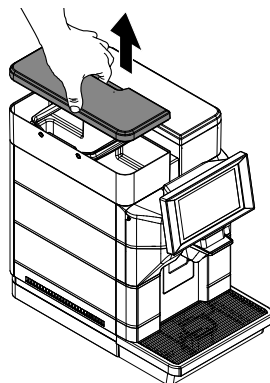


Sélectionner « Actions quotidiennes ». Sélectionner « Lavage / rinçage ». Sélectionner le détartrage.

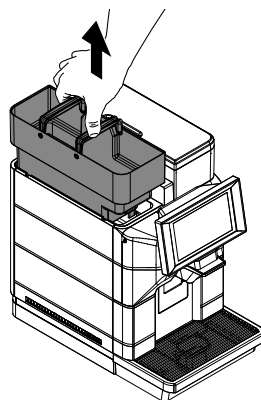
La machine récapitule sur l'écran toutes les étapes à réaliser pas à pas pour effectuer le détartrage. À titre indicatif, les étapes sont les suivantes :

Retirer le couvercle de protection comme indiqué à la section « Ouverture du couvercle supérieur ». (uniquement dans les version M2 et B2).

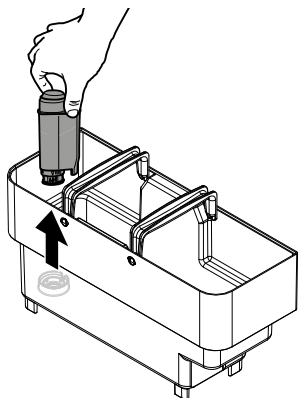
Retirer le couvercle du réservoir à eau.



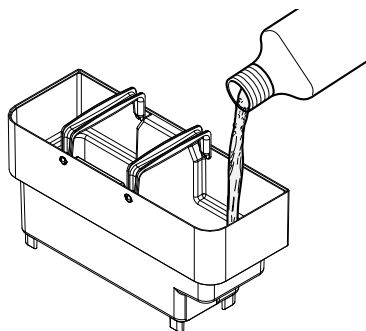
Retirer le réservoir de la machine et le vider. le soulever par les poignées prévues à cet effet et installées à l'intérieur.



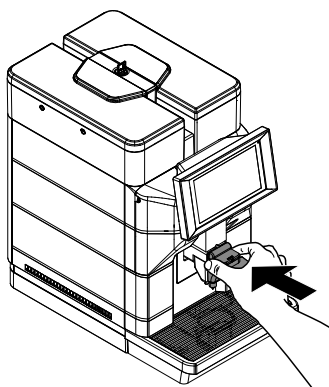
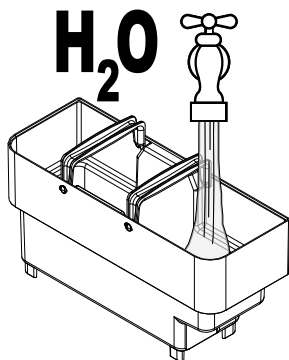
Retirer le filtre anti-calcaire du réservoir d'eau, s'il est présent. Réinsérer le réservoir à eau. Insérer le Cappuccinatore



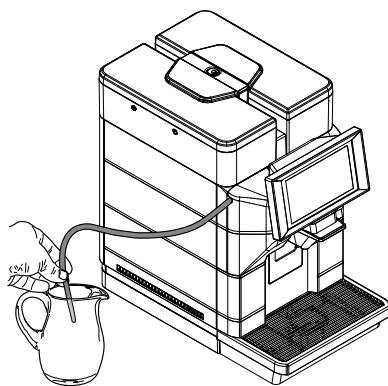
Verser 250 ml de sol. détartrante ds le résér. à eau.



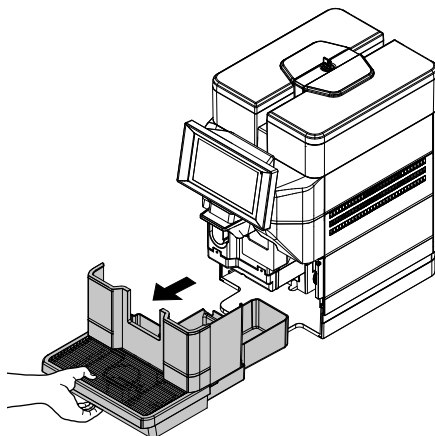
Ajouter de l'eau dans le réservoir jusqu'au niveau « CALC CLEAN ».



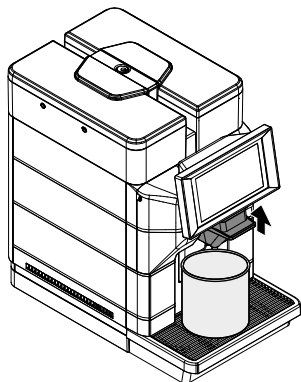
Insérer le tube d'aspiration propre dans un récipient vide d'une capacité d'au moins 250 ml.



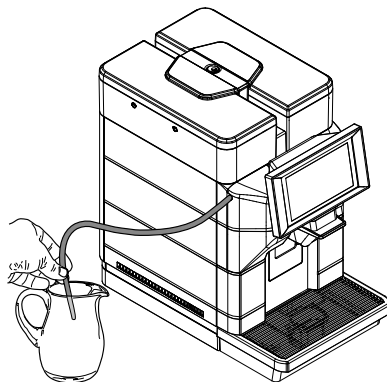
Enlever et vider le bac d'égouttement.



Après l'avoir vidé, réintroduire le bac d'égouttement dans son logement. Placer un grand récipient sous les buses.

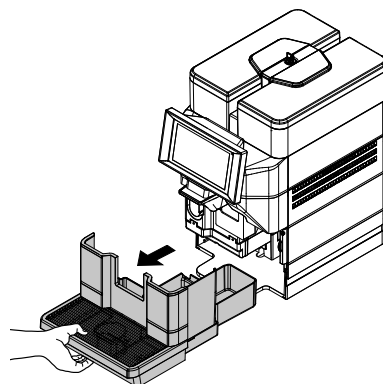
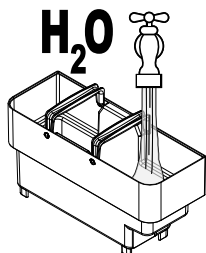


Insérer le tube d'aspiration propre dans un récipient vide d'une capacité d'au moins 250 ml.



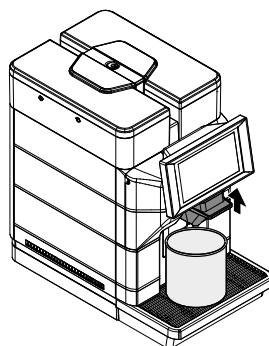
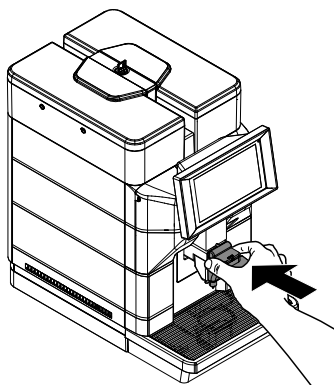
Réaliser la première étape de détartrage. Lorsque la solution à l'intérieur du réservoir est terminée, la machine demande de vider et de rincer le réservoir avec de l'eau fraîche potable. Rincer soigneusement le réservoir et le remplir avec de l'eau fraîche potable jusqu'au niveau MAX indiqué.

Vider le conteneur placé sous les buses. Enlever et vider le bac d'égouttement.



Réinsérer le réservoir à eau. Insérer le Cappuccinatore

Après l'avoir vidé, réintroduire le bac d'égouttement dans son logement. Placer un grand récipient sous les buses.



Réaliser la deuxième étape de détartrage ou bien le rinçage. Attendre la fin du cycle de rinçage.

Réintroduire le petit filtre blanc ou le filtre à eau selon la façon de procéder choisie. Remplir à nouveau le réservoir à eau jusqu'au niveau MAX avec de l'eau fraîche potable.

Après le cycle de détartrage, vider les récipients utilisés pour recueillir des liquides lors du détartrage. La solution détartrante doit être éliminée conformément aux informations figurant sur le récipient et/ou aux réglementations en vigueur dans le pays d'utilisation. Vider le bac d'égouttement et le replacer dans sa position.

## II DÉPANNAGE

### II.1 Signalisations

Ce chapitre décrit tous les messages destinés à l'utilisateur et les actions possibles et/ou obligatoires que l'utilisateur doit effectuer.

Ligne	ID	Description
Drip tray full	1	Conteneur de liquide plein
Coffee temperature not ready	45	La chaudière à café n'est pas prête pour la distribution
Waiting for milk rinsing	58	En attente du rinçage du circuit lait
Solid waste full	68	Conteneur de marc plein
Solid waste not present	91	Conteneur à marc absent
Milk temperature not ready	95	La chaudière à lait n'est pas prête pour la distribution
Milk cleaning needed	101	Le lavage du circuit du lait est nécessaire
Water tank is empty	251	Le niveau d'eau dans le réservoir n'est pas suffisant
Water Filter must be changed	255	Le filtre de l'adoucisseur doit être remplacé
Brewing unit missing	301	Il n'y a pas d'unité de préparation du café
Grinder protection missing	302	Absence de grille de protection pour le moulin à café
Circuit priming needed	303	Le circuit hydraulique doit être chargé
Cappuccinator missing	304	Manque le dispositif à cappuccinos
Door opened	316	Volet latéral ouvert
Out of coffee beans	317	Absence de grains de café
Descaling procedure must be completed	320	La procédure de détartrage doit être terminée
Descaling procedure needed	321	Effectuer la procédure de détartrage
Milk rinsing needed	322	Le rinçage du circuit du lait est nécessaire
Solid waste warning	323	Conteneur de marc presque plein
Drip tray warning	324	Conteneur de liquide presque plein
Water filter warning	326	Le filtre de l'adoucisseur est presque saturé




## 11.2 Problèmes - Causes - Remèdes

Le tableau suivant montre les causes d'erreur ou d'alarme possibles qui peuvent entraîner le blocage total ou partiel de l'appareil.

Ligne	Code erreur	Description
Board communication error	E7	Erreur de communication
GRINDER BLOCKED	E305	Le broyeur est bloqué et ne peut pas tourner
Brewing unit can't reach WORK	E306	Le groupe ne parvient pas à se mettre en position de travail (WORK)
Brewing unit can't reach HOME	E307	Le groupe ne parvient pas à se mettre en position de repos (HOME)
Coffee water circuit clogged	E308	Le débitmètre est arrêté, l'eau ne coule pas malgré la mise en route de la pompe
DC valve failure	E309	L'une des électrovannes ne fonctionne pas
Doser failure	E310	Si l'on appuie sur le microrupteur de l'alimentateur (indication d'alimentateur plein) et que, lors de l'alimentation, l'alimentateur ne commute pas, l'erreur est générée (après 4 pelletées)
Coffee Heater temperature sensor short circuit	E311	Le capteur de température (NTC) est en court-circuit
Coffee Heater temperature sensor open loop	E312	Le capteur de température (NTC) n'est pas conducteur
Coffee Heating up timeout	E313	La chaudière n'a pas atteint la cible dans le délai maximal
BREWING UNIT SHORT CIRCUIT	E314	Le motoréducteur du groupe de percolation est en court-circuit
Zero crossing failure	E315	Le réseau électrique a une fréquence instable
Milk Circuit clogged	E327	Le débitmètre est arrêté, l'eau ne coule pas malgré la mise en route de la pompe
Milk Heater temperature sensor short circuit	E328	Le capteur de température (NTC) est en court-circuit
Milk Heater temperature sensor open loop	E329	Le capteur de température (NTC) n'est pas conducteur
Milk Heating up timeout	E330	La chaudière n'a pas atteint la cible dans le délai maximal
Heater coffee over temperature	E331	La chaudière a atteint une température trop élevée
Heater milk over temperature	E332	La chaudière a atteint une température trop élevée

Chaque fois que la machine signale une de ces erreurs, elle l'enregistre simultanément dans son journal des erreurs.

 L'apparition de chacune de ces erreurs provoque l'arrêt instantané de toutes les charges (motoréducteurs, chaudière, pompe, électrovannes) et l'apparition sur l'écran d'une clé avec son numéro d'identification.



## 12 STOCKAGE - ÉLIMINATION

### 12.1 Repositionnement dans un endroit différent

Si l'appareil doit être repositionné dans un autre endroit, il faut :

- débrancher l'appareil des réseaux d'alimentation ;
- effectuer le nettoyage général de l'appareil comme décrit au chapitre « Nettoyage et entretien » ;
- réinsérer tous les composants et fermer les volets ;
- Soulever et positionner l'appareil au lieu d'attribution.

### 12.2 Inactivité et stockage

Au cas où l'appareil doit être stocké ou inactivé pendant une longue période, il est nécessaire d'effectuer les mêmes opérations indiquées à la section « Repositionnement dans un endroit différent » et donc il faudra :

- envelopper l'appareil dans un drap pour le protéger de la poussière et de l'humidité ;
- s'assurer que l'appareil se trouve dans un endroit approprié (la température ne doit pas être inférieure à 1°C) ayant soin de ne pas superposer des cartons ou des équipements.

## 13 INSTRUCTIONS POUR LA MISE À LA DÉCHARGE



### INFORMATIONS AUX UTILISATEURS

conformément à l'art. 13 du décret législatif n° 151 du 25 juillet 2005 « Et dans le respect des dispositions de la directive DEEE concernant la réduction de l'utilisation de substances dangereuses dans les équipements électriques et électroniques et l'élimination des déchets ».

Le symbole de la poubelle barrée sur l'appareil ou sur son emballage indique qu'à la fin de son cycle de vie utile, ce produit doit être traité séparément des autres déchets.

La collecte sélective de cet appareil à la fin de sa vie utile est organisée et gérée par le fabricant. L'utilisateur qui veut se débarrasser de cet appareil devra donc contacter le fabricant et suivre le système que ce dernier a adopté pour permettre la collecte sélective de l'appareil qui arrive à la fin de sa vie utile.

La collecte sélective adéquate grâce à l'envoi du vieil appareil dans un centre spécialisé en recyclage, au traitement et à l'élimination de ce type de déchets compatible avec l'environnement permet de sauvegarder l'environnement et contribue à éviter de possibles effets négatifs sur l'environnement et sur la santé et favorise la réutilisation et/ou le recyclage des matériaux dont l'appareil est constitué.

L'élimination abusive du produit de la part de son détenteur implique l'application des sanctions administratives prévues par la réglementation en vigueur.









